



BOSCH
Tecnologia per la vita

Caldaie a
condensazione

Caldaie
convenzionali

Caldaie
alta potenza

Sistemi
scarichi fumi
per caldaie

Scalda acqua
a gas

Sistemi
scarichi fumi per
scalda acqua

Scalda acqua
in pompa
di calore

Scalda acqua
elettrici

Termoregolazione

App

Soluzioni
ibride

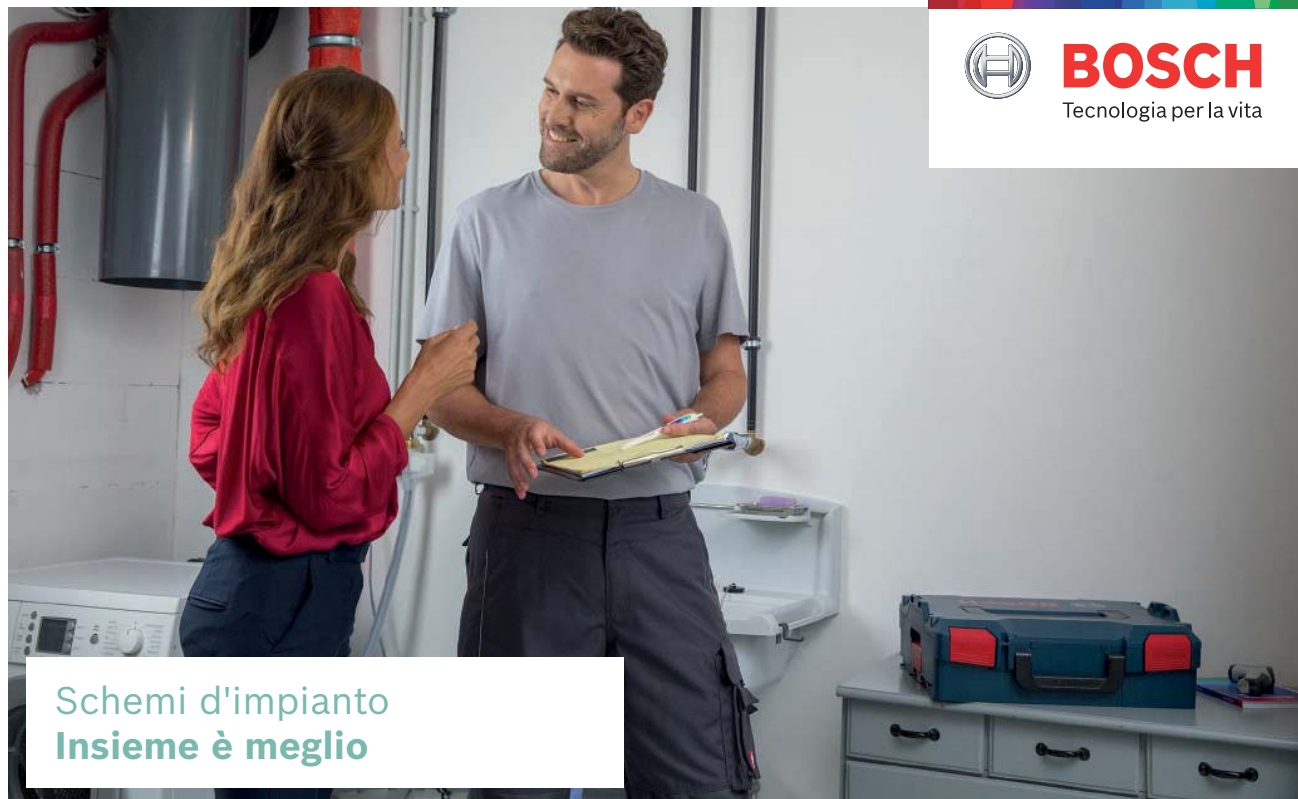
Pompe
di calore

Climatizzazione

Solare
termico

Bollitori

Schemi
d'impianto



Schemi d'impianto Insieme è meglio

I migliori abbinamenti per le soluzioni Bosch Termotecnica

Sistema termico ibrido per applicazioni residenziali mono-bifamiliari	494
Sistema termico per applicazioni residenziali mono-bifamiliari	495
Sistema termico integrato per applicazioni residenziali mono-bifamiliari	496
Sistema termico integrato da incasso per applicazioni residenziali mono-bifamiliari	497
Sistema termico per applicazioni residenziali mono-bifamiliari	498
Sistema termico integrato per applicazioni residenziali mono-bifamiliari	499
Sistema termico per appartamenti e abitazioni monofamiliari con caldaia a condensazione	500
Sistema per produzione acqua calda sanitaria in applicazioni residenziali monofamiliari	501
Sistema termico per applicazioni residenziali multifamiliari e/o commerciali	502
Sistema termico per applicazioni residenziali multifamiliari e/o commerciali	503

**BOSCH**

Tecnologia per la vita

Caldaie a condensazione

Caldaie convenzionali

Caldaie alta potenza

Sistemi scarichi fumi per caldaie

Scalda acqua a gas

Sistemi scarichi fumi per scalda acqua

Scalda acqua in pompa di calore

Scalda acqua elettrici

Termoregolazione

App

Soluzioni ibride

Pompe di calore

Climatizzazione

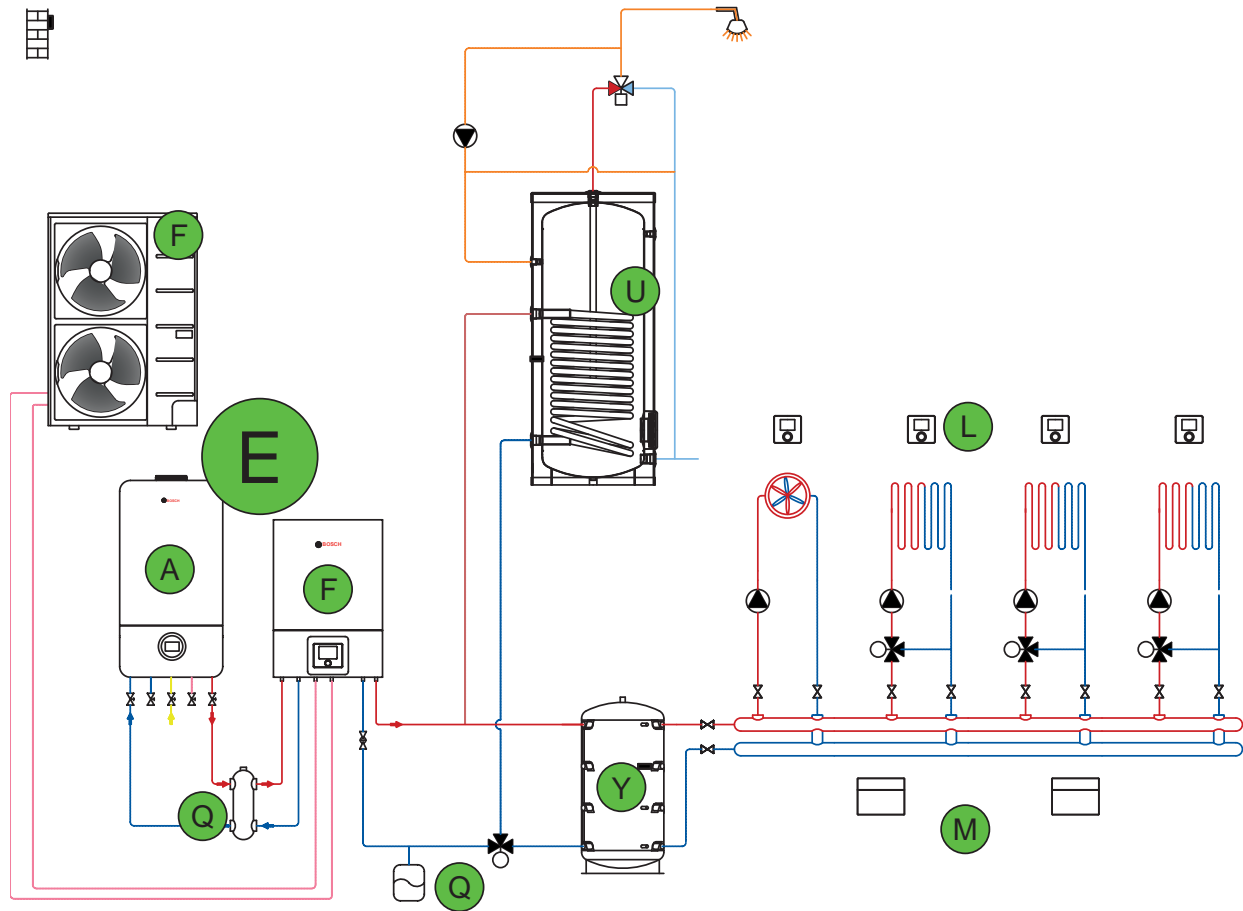
Solare termico

Bollitori

Schemi d'impianto

Sistema termico ibrido per applicazioni residenziali mono-bifamiliari

con pompa di calore e caldaia a condensazione, quattro zone di riscaldamento, produzione di ACS con accumulo

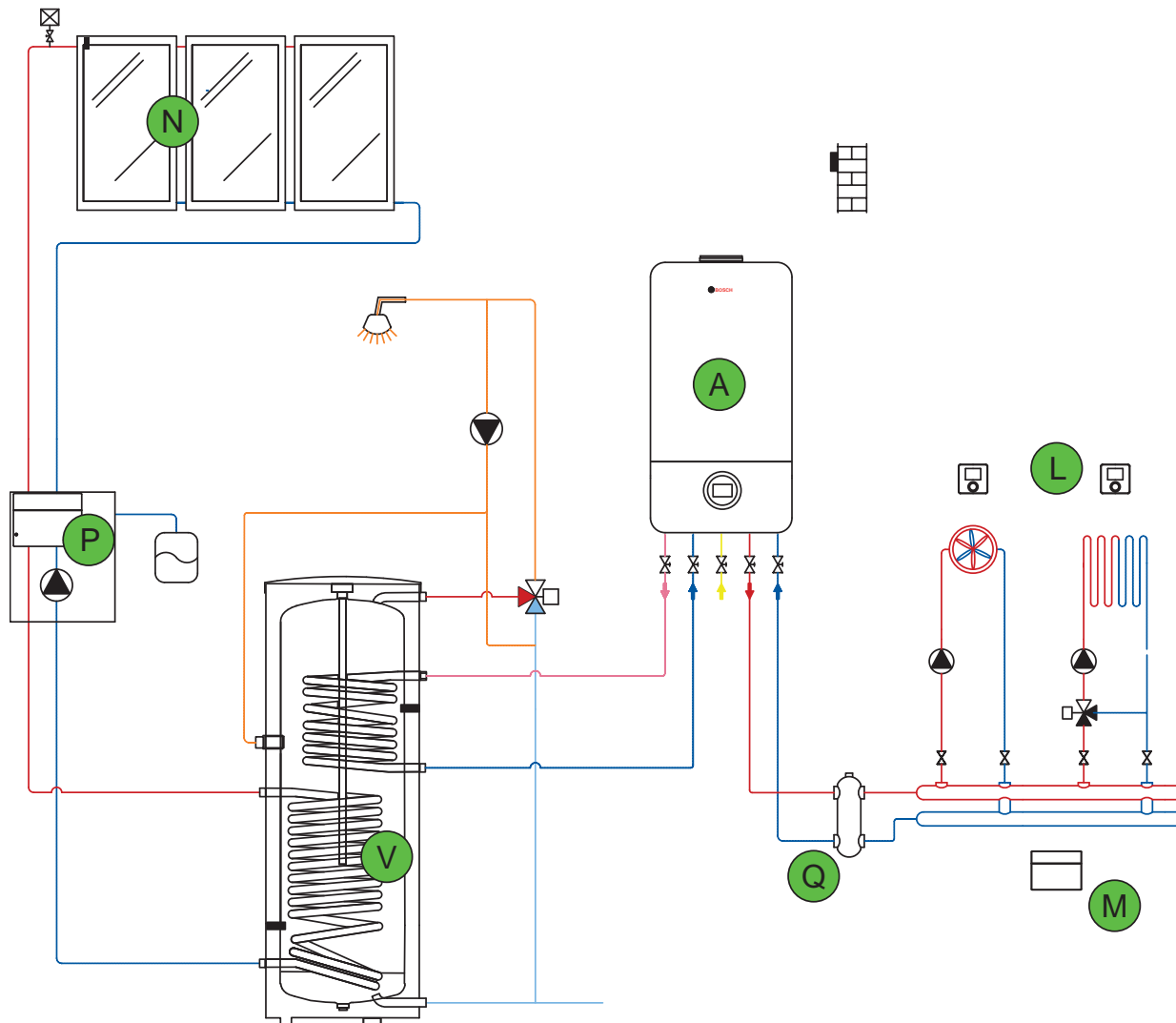


	Descrizione	Prodotti	Riferimento Capitolo	
Solare termico	E	Sistemi ibridi caldaia/pompa di calore	03 Soluzioni ibride	
	F	Pompe di calore aria acqua reversibili con unità interne per impianto ibrido AWB...	Compress 7000 .. B; Compress 3000 .. BS	13 Pompe di calore
Bollitori	A	Caldaie murali o a basamento a condensazione solo riscaldamento	serie Condens...	04 Caldaie per applicazioni mono-bifamiliari
	U	Accumulatori di ACS a singolo serpentino per pompe di calore	BWP...	15 Bollitori
Schemi d'impianto	Y	Accumulatori inerziali per pompe di calore per acqua calda/refrigerata	PS...	15 Bollitori
	L	Termoregolatori climatici e ambiente	CR..	11 Termoregolazione
	M	Moduli di termoregolazione EMS	MM..	11 Termoregolazione
	Q	Accessori per completamento impianto termico		04 Caldaie per applicazioni mono-bifamiliari



Sistema termico per applicazioni residenziali mono-bifamiliari

con caldaia a condensazione, due zone di riscaldamento, produzione di ACS con accumulo ed integrazione solare all'ACS con sistema a circolazione forzata



	Descrizione	Prodotti	Riferimento Capitolo
A	Caldaie murali o a basamento a condensazione solo riscaldamento	serie Condens...	04 Caldaie per applicazioni mono-bifamiliari
V	Bollitori di ACS bivalenti	Serie WST.; BRR..	15 Bollitori
L	Termoregolatori climatici e ambiente	Termostati ON-OFF	11 Termoregolazione
M	Moduli di termoregolazione EMS	MZ100	11 Termoregolazione
N	Collettori solari termici piani o sottovuoto	VK.; FT.; FKC.; FCC..	14 Solare termico
P	Accessori per impianti solari termici		14 Solare termico
Q	Accessori per completamento impianto termico		04 Caldaie per applicazioni mono-bifamiliari

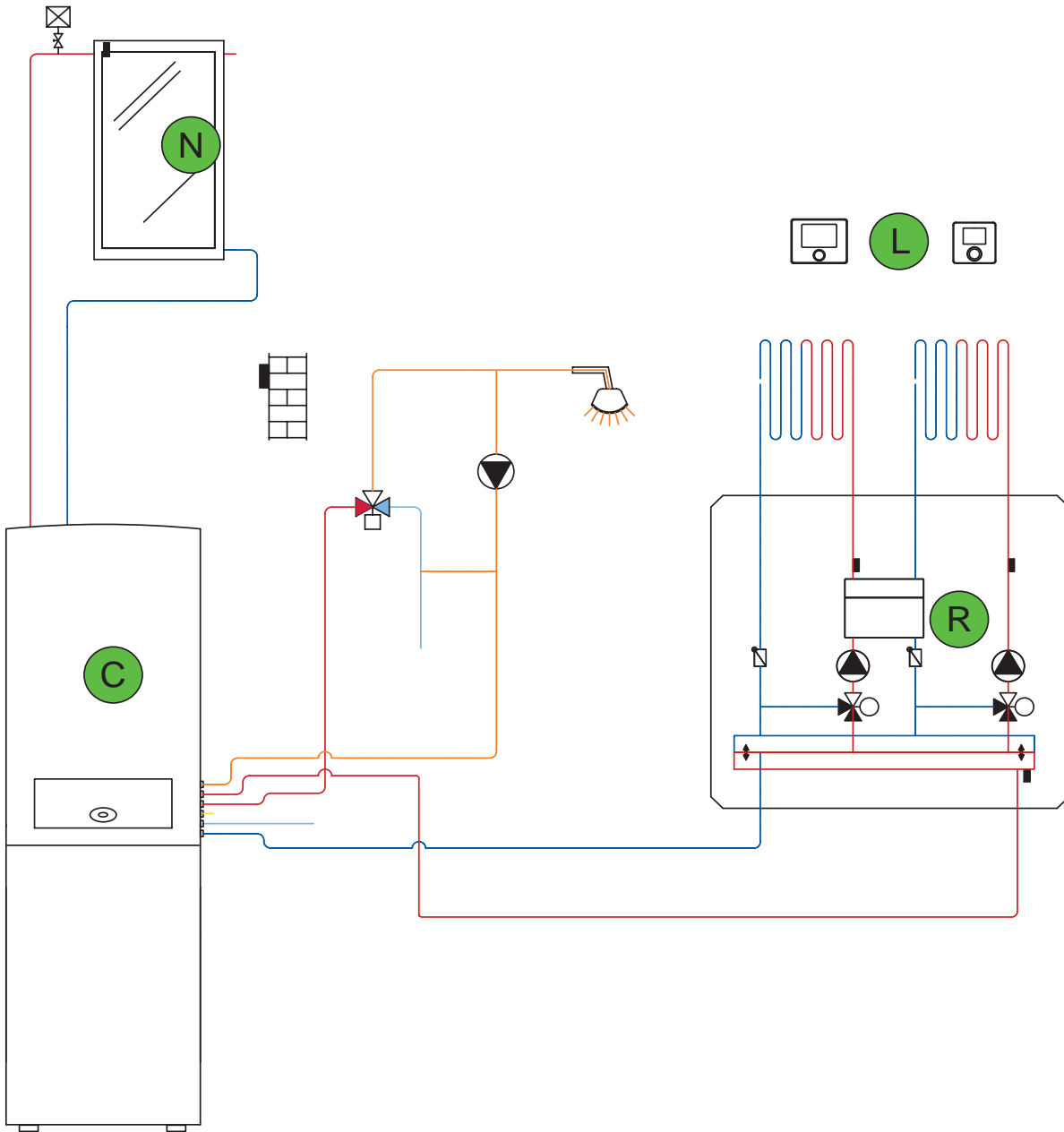
- Caldaie a condensazione
- Caldaie convenzionali
- Caldaie alta potenza
- Sistemi scarichi fumi per caldaie
- Scalda acqua a gas
- Sistemi scarichi fumi per scalda acqua
- Scalda acqua in pompa di calore
- Scalda acqua elettrici
- Termoregolazione
- App
- Soluzioni ibride
- Pompe di calore
- Climatizzazione
- Solare termico
- Bollitori
- Schemi d'impianto



BOSCH
Tecnologia per la vita

Sistema termico integrato per applicazioni residenziali mono-bifamiliari

con caldaia a condensazione con accumulo solare integrato, due zone di riscaldamento, produzione di ACS con integrazione all'ACS con solare termico

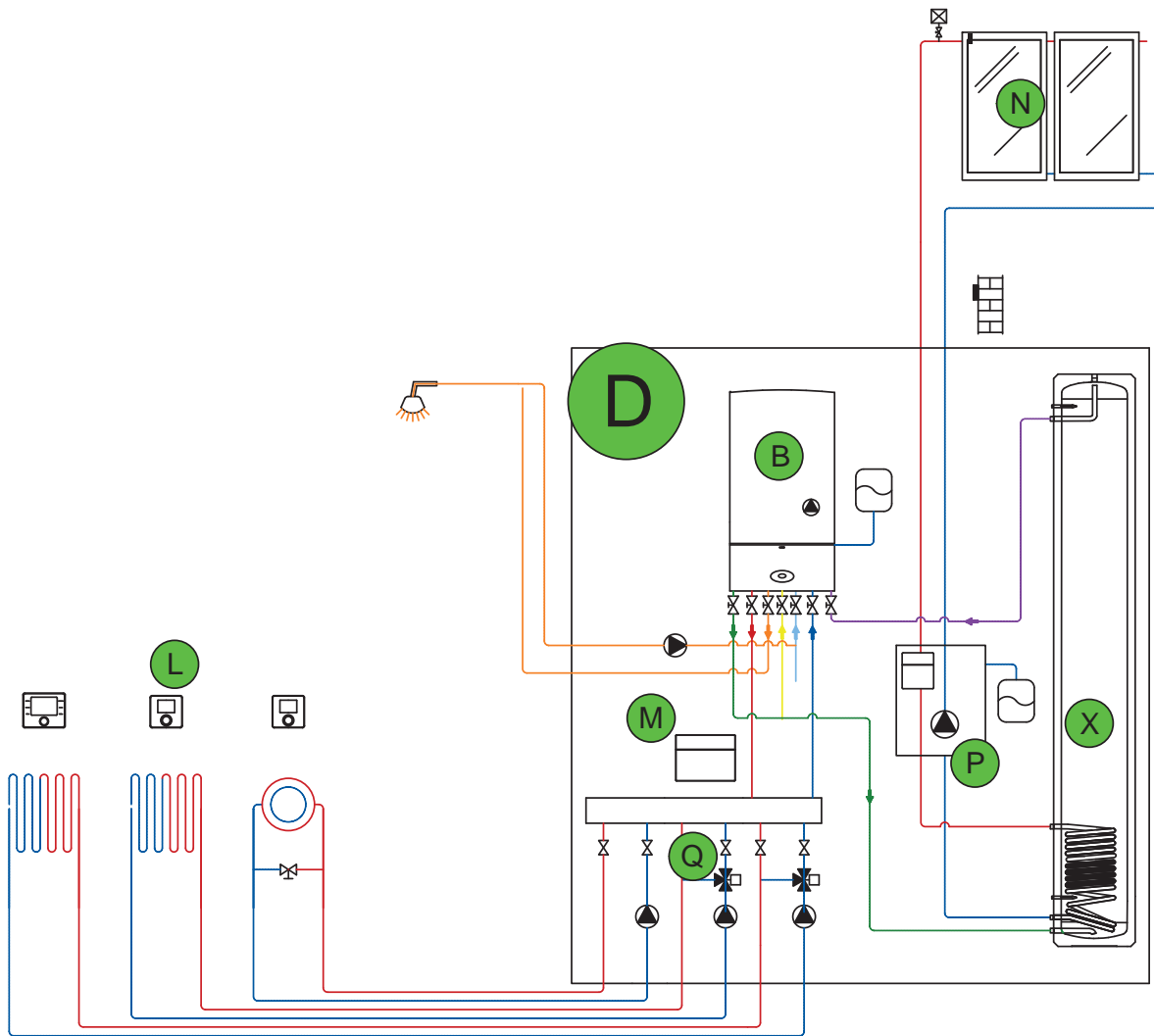


	Descrizione	Prodotti	Riferimento Capitolo
C	Caldaia a condensazione a basamento con bollitore stratificato solare integrato	Cerapur Modul Solar...	04 Caldaie per applicazioni mono-bifamiliari
R	Moduli compatti distribuzione calore	MCM101 / MCM102	11 Termoregolazione
L	Termoregolatori climatici e ambiente	CW..; CR..	11 Termoregolazione
N	Collettori solari termici piani o sottovuoto	VK..; FT..; FKC..; FCC..	14 Solare termico



Sistema termico integrato da incasso per applicazioni residenziali mono-bifamiliari

con caldaia a condensazione istantanea, tre zone di riscaldamento, integrazione all'ACS e riscaldamento con solare termico



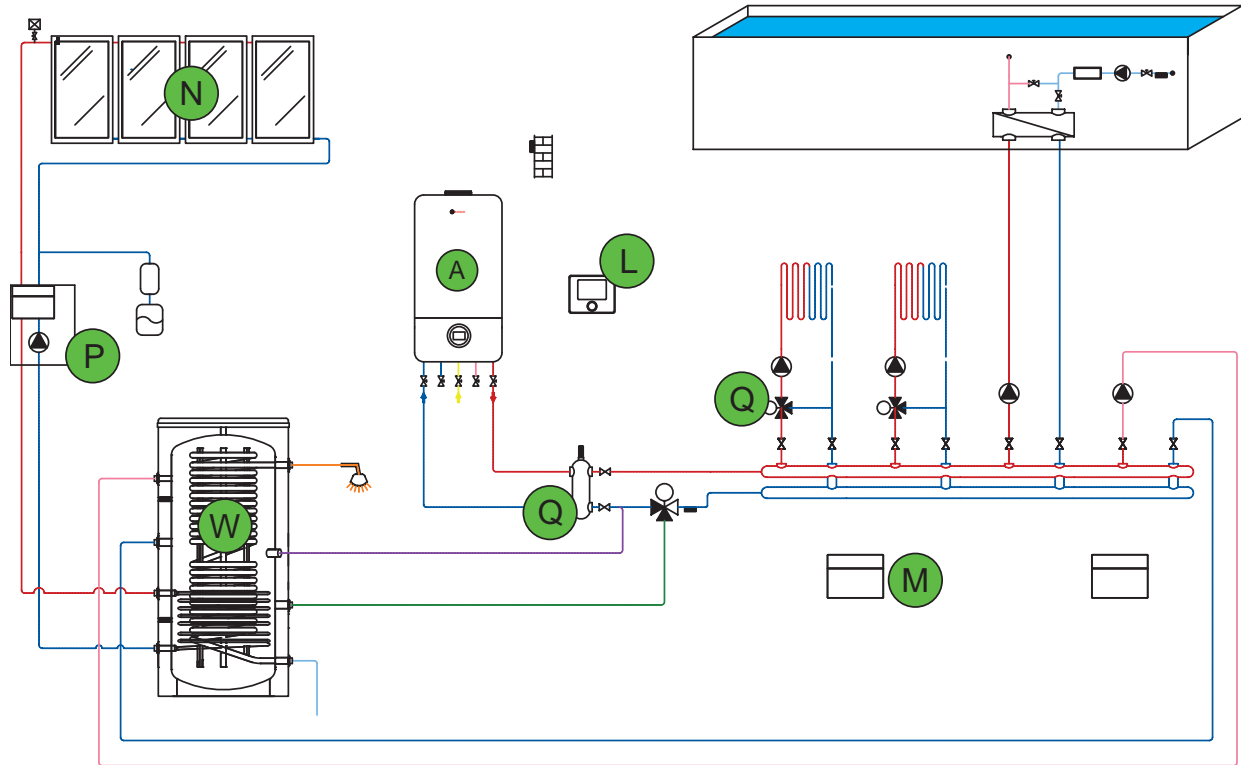
	Descrizione	Prodotti	Riferimento Capitolo
D	Sistema integrato ad incasso abbinabile a collettori solari per integrazione riscaldamento ed ACS	Cerapur Solar System-Incasso	04 Caldaie per applicazioni mono-bifamiliari
B	Sistema integrato ad incasso abbinabile a collettori solari per integrazione riscaldamento ed ACS	Cerapur Solar	04 Caldaie per applicazioni mono-bifamiliari
X	Accumulatore inerziale	P 150 Solar	04 Caldaie per applicazioni mono-bifamiliari
P	Accessori per impianti solari termici		14 Solare termico
M	Moduli di termoregolazione EMS	MM200	11 Termoregolazione
Q	Accessori per completamento impianto termico		04 Caldaie per applicazioni mono-bifamiliari
L	Termoregolatori climatici e ambiente	CW...; CR...	11 Termoregolazione
N	Collettori solari termici piani o sottovuoto	VK...; FT...; FKC...; FCC..	14 Solare termico

- Caldaie a condensazione
- Caldaie convenzionali
- Caldaie alta potenza
- Sistemi scarichi fumi per caldaie
- Scalda acqua a gas
- Sistemi scarichi fumi per caldaie acqua
- Scalda acqua in pompa di calore
- Scalda acqua elettrici
- Termoregolazione
- App
- Soluzioni ibride
- Pompe di calore
- Climatizzazione
- Solare termico
- Bollitori
- Schemi d'impianto



Sistema termico per applicazioni residenziali mono-bifamiliari

con caldaia a condensazione, due zone di riscaldamento, riscaldamento piscina, produzione ACS istantanea tramite accumulo multienergia, integrazione all'ACS e riscaldamento con solare termico



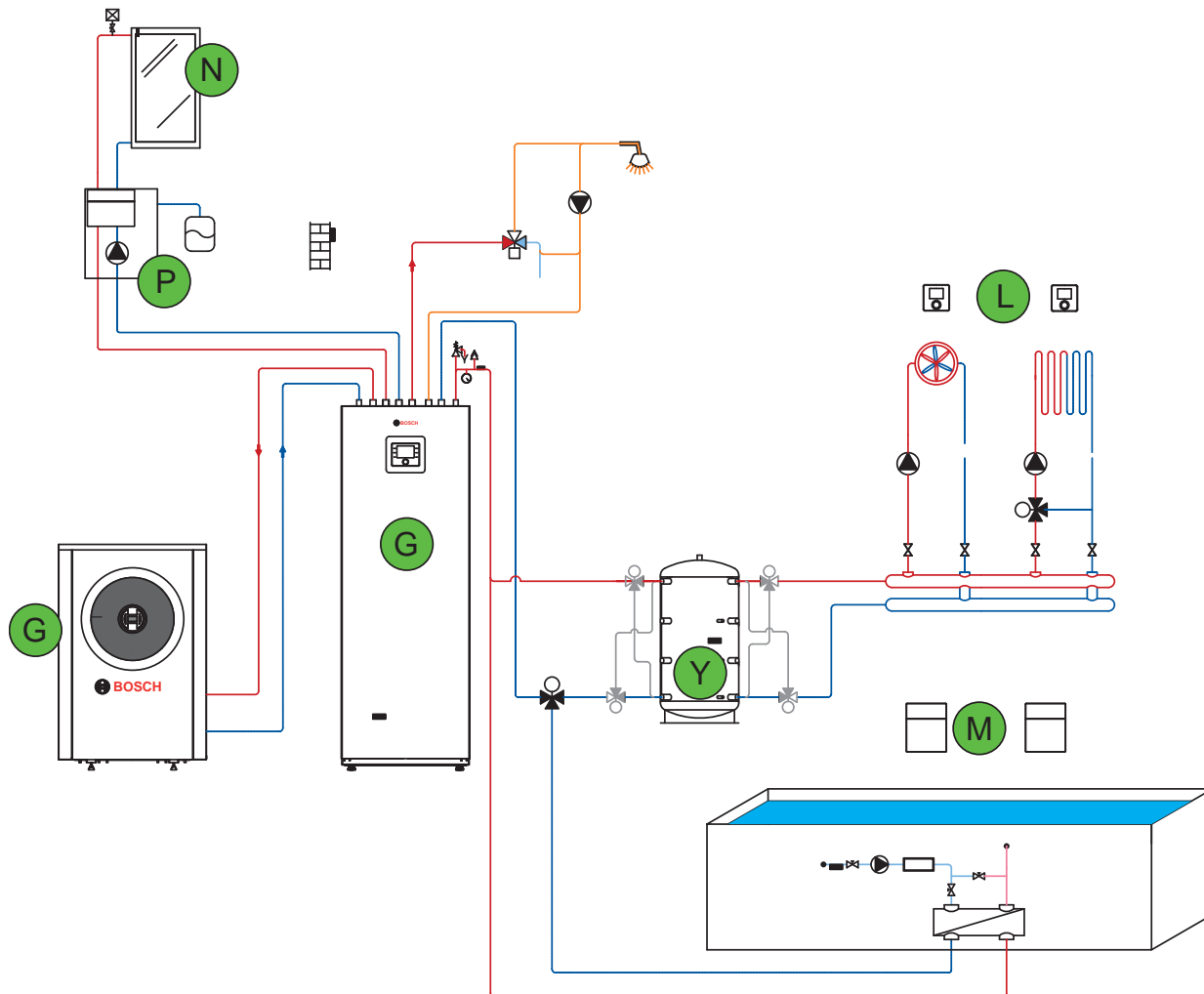
- Caldaie a condensazione
- Caldaie convenzionali
- Caldaie alta potenza
- Sistemi scarichi fumi per caldaie
- Scalda acqua a gas
- Sistemi scarichi fumi per scalda acqua
- Scalda acqua in pompa di calore
- Scalda acqua elettrici
- Termoregolazione
- App
- Soluzioni ibride
- Pompe di calore
- Climatizzazione
- Solare termico
- Bollitori
- Schemi d'impianto

	Descrizione	Prodotti	Riferimento Capitolo
A	Caldaie murali o a basamento a condensazione solo riscaldamento	serie Condens...	04 Caldaie per applicazioni mono-bifamiliari
W	Accumulatori combinati per produzione di acqua calda sanitaria istantanea	HS 600..1000	15 Bollitori
L	Termoregolatori climatici e ambiente	CR...; CW...	11 Termoregolazione
M	Moduli di termoregolazione EMS	MM..	11 Termoregolazione
N	Collettori solari termici piani o sottovuoto	VK...; FT...; FKC...; FCC..	14 Solare termico
P	Accessori per completamento impianti solari termici		14 Solare termico
Q	Accessori per completamento impianto termico		04 Caldaie per applicazioni mono-bifamiliari



Sistema termico integrato per applicazioni residenziali mono-bifamiliari

con pompa d calore con accumulo sanitario, due zone di riscaldamento/raffrescamento, integrazione all'ACS con solare termico



	Descrizione	Prodotti	Riferimento Capitolo
G	Pompe di calore aria acqua reversibili con unità interna Tower AWM..	Compress 8000; Compress 7000; Compress 3000	13 Pompe di calore
Y	Accumulatori inerziali per pompe di calore per acqua calda/refrigerata	PS..	15 Bollitori
L	Termoregolatori climatici e ambiente	CR10; CR 10H	11 Termoregolazione
M	Moduli di termoregolazione EMS	MP100, MM..	11 Termoregolazione
N	Collettori solari termici piani o sottovuoto	VK..; FT..; FKC..; FCC..	14 Solare termico
P	Accessori per completamento impianti solari termici		14 Solare termico

- Caldaie a condensazione
- Caldaie convenzionali
- Caldaie alta potenza
- Sistemi scarichi fumi per caldaie
- Scalda acqua a gas
- Sistemi scarichi fumi per scalda acqua
- Scalda acqua in pompa di calore
- Scalda acqua elettrici
- Termoregolazione
- App
- Soluzioni ibride
- Pompe di calore
- Climatizzazione
- Solare termico
- Bollitori
- Schemi d'impianto

**BOSCH**

Tecnologia per la vita

Caldaie a
condensazioneCaldaie
convenzionaliCaldaie
alta potenzaSistemi
scarichi fumi
per caldaieScalda acqua
a gasSistemi
scarichi fumi per
scalda acquaScalda acqua
in pompa di caloreScalda acqua
elettrici

Termoregolazione

App

Soluzioni
ibridePompe
di calore

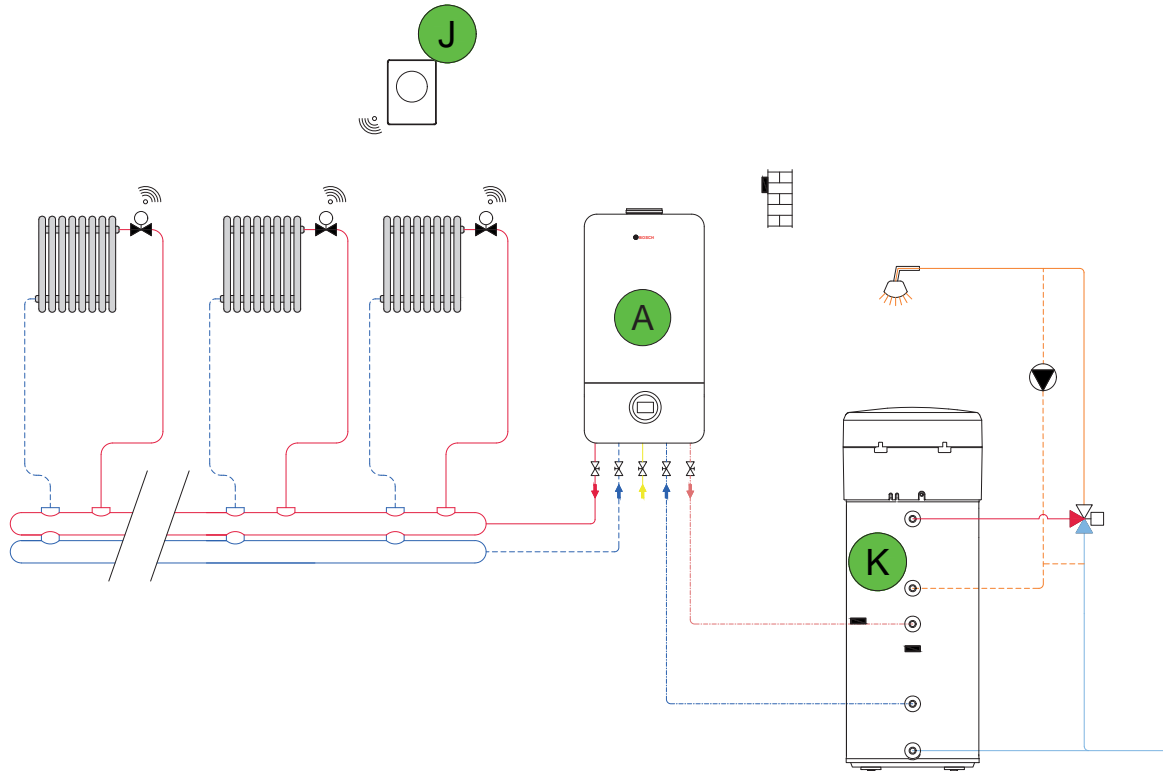
Climatizzazione

Solare
termico

Bollitori

Schemi
d'impianto

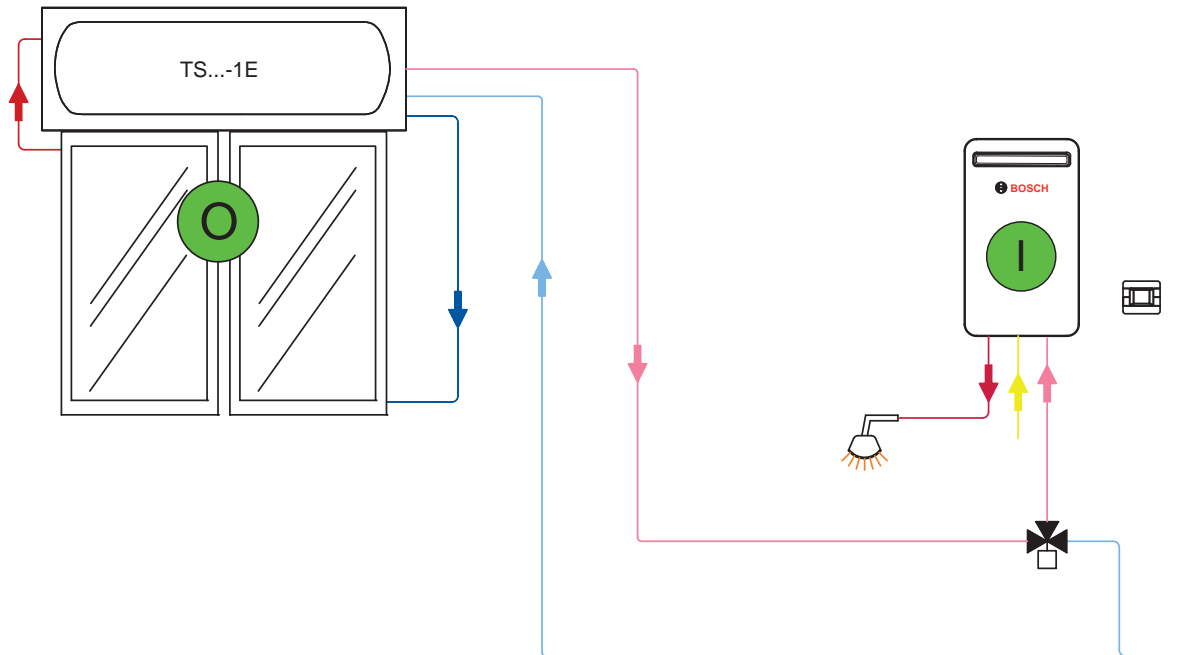
Sistema termico per appartamenti e abitazioni monofamiliari con caldaia a condensazione
riscaldamento a radiatori con elettrovalvole gestite da Termostato smart CT200, produzione ACS con
scaldacqua a pompa di calore e integrazione da caldaia.



	Descrizione	Prodotti	Riferimento Capitolo
A	Caldaie murali a condensazione solo riscaldamento	serie Condens...	04 Caldaie per applicazioni mono-bifamiliari
K	Scalda acqua in pompa di calore	Serie Compress...DW	10 Scalda acqua in pompa di calore
L	Termostato smart per gestione impianto a zone con attuatori wi-fii	CT200; ETRV	11 Termoregolazione



Sistema per produzione acqua calda sanitaria in applicazioni residenziali monofamiliari
con scalda acqua a gas e integrazione solare all'ACS con sistema a circolazione naturale



- Caldaie a condensazione
- Caldaie convenzionali
- Caldaie alta potenza
- Sistemi scarichi fumi per caldaie
- Scalda acqua a gas
- Sistemi scarichi fumi per scaldia acqua
- Scalda acqua in pompa di calore
- Scalda acqua elettrici
- Termoregolazione
- App
- Soluzioni ibride
- Pompe di calore
- Climatizzazione
- Solare termico
- Bollitori

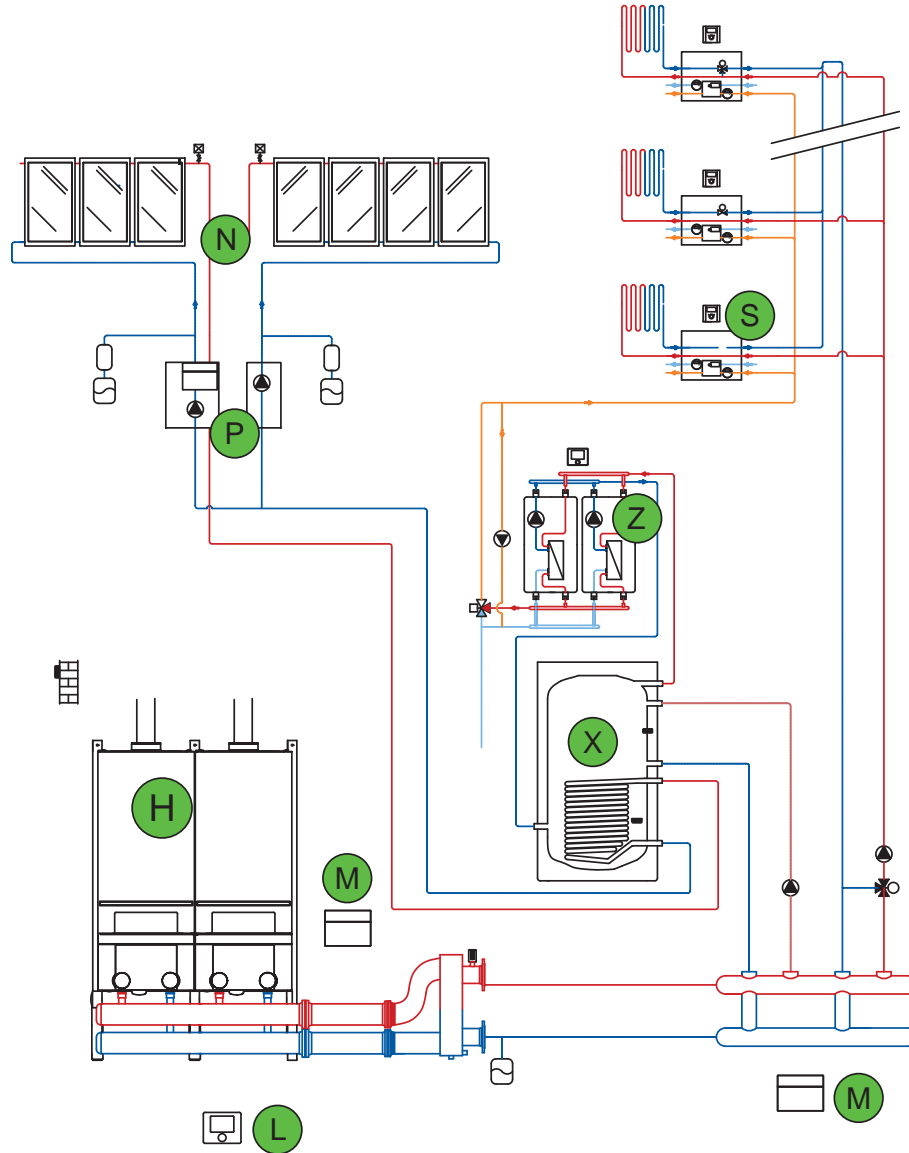
Schema d'impianto

	Descrizione	Prodotti	Riferimento Capitolo
I	Scalda acqua a gas per interno ed esterno	Serie Therm..	08 Scaldia acqua
O	Kit completi solare termico a circolazione naturale	.. TSS FCC-2S	14 Solare termico



Sistema termico per applicazioni residenziali multifamiliari e/o commerciali

con caldaie a condensazione in cascata, riscaldamento con contabilizzazione, produzione ACS istantanea tramite accumulo inerziale e stazioni di produzione rapida di ACS, integrazione all'ACS con solare termico



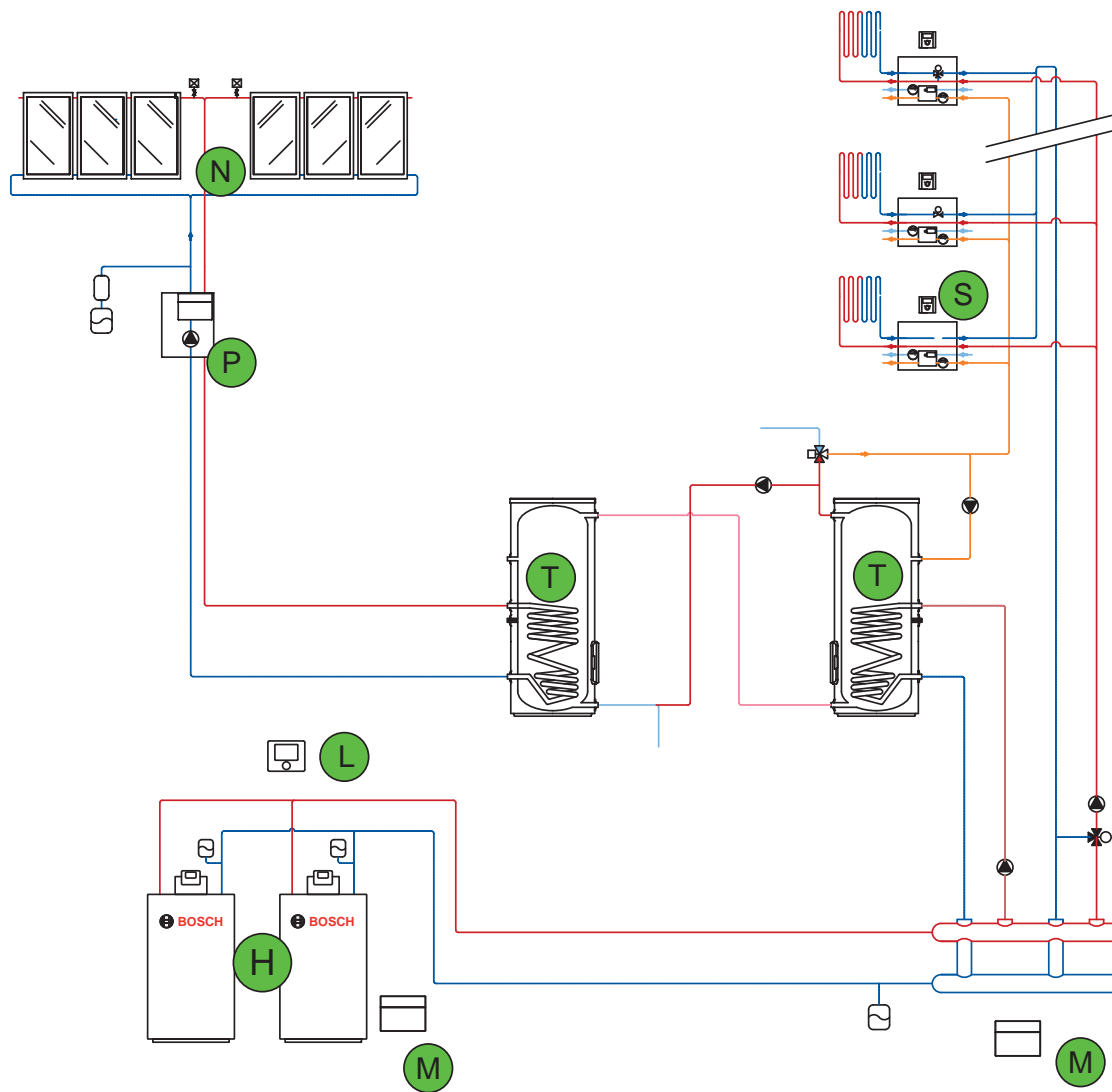
	Descrizione	Prodotti	Riferimento Capitolo
H	Centrali termiche modulari a condensazione, murali o a basamento da 50 a 800 kW	Cerapurmaxx ZBR 50..100; Condens 7000 F 75..300 kW	06 Caldaie alta potenza da centrale termica e contabilizzazione
X	Accumulatori inerziali per acqua tecnica con serpentino immerso	BS...	15 Bollitori
L	Termoregolatori climatici e ambiente	CW...	11 Termoregolazione
M	Moduli di termoregolazione EMS	MC400, MM..	11 Termoregolazione
N	Collettori solari termici	VK..; FT..; FKC..; FCC..	14 Solare termico
P	Accessori per completamento impianti solari termici		14 Solare termico
S	Moduli di contabilizzazione del calore per edifici plurifamiliari	MC2; MC3	06 Caldaie alta potenza da centrale termica e contabilizzazione
Z	Stazioni di produzione istantanea ACS per grandi utenze	FF..	15 Bollitori

- Caldaie a condensazione
- Caldaie convenzionali
- Caldaie alta potenza
- Sistemi scarichi fumi per caldaie
- Scalda acqua a gas
- Sistemi scarichi fumi per scalda acqua
- Scalda acqua in pompa di calore
- Scalda acqua elettrici
- Termoregolazione
- App
- Soluzioni ibride
- Pompe di calore
- Climatizzazione
- Solare termico
- Bollitori
- Schemi d'impianto



Sistema termico per applicazioni residenziali multifamiliari e/o commerciali

con caldaie a condensazione in cascata, riscaldamento con contabilizzazione, produzione ACS tramite accumuli in serie, integrazione all'ACS con solare termico



- Caldaie a condensazione
- Caldaie convenzionali
- Caldaie alta potenza
- Sistemi scarichi fumi per caldaie
- Scalda acqua a gas
- Sistemi scarichi fumi per scalda acqua
- Scalda acqua in pompa di calore
- Scalda acqua elettrici
- Termoregolazione
- App
- Soluzioni ibride
- Pompe di calore
- Climatizzazione
- Solare termico
- Bollitori
- Schemi d'impianto

	Descrizione	Prodotti	Riferimento Capitolo
H	Centrali termiche modulari a condensazione, a basamento o murali da 50 a 800 kW	Condens 7000 F 75..300 kW; Cerapurmaxx ZBR 50..100	06 Caldaie alta potenza da centrale termica e contabilizzazione
T	Accumulatori di ACS a singolo serpentino	WST...; BR...	15 Bollitori
L	Termoregolatori climatici e ambiente	CW...	11 Termoregolazione
M	Moduli di termoregolazione EMS	MC400, MM..	11 Termoregolazione
N	Collettori solari termici	VK...; FT...; FK...; FCC..	14 Solare termico
P	Accessori per completamento impianti solari termici		14 Solare termico
S	Moduli di contabilizzazione del calore per edifici plurifamiliari	MC2; MC3	06 Caldaie alta potenza da centrale termica e contabilizzazione



BOSCH

Tecnologia per la vita

Schemi
d'impianto

Bollitori

Solare
termico

Climatizzazione

Pompe
di calore

Soluzioni
ibride

App

Termoregolazione

Scalda acqua
elettrici

Scalda acqua
in pompa
di calore

Sistemi
scarichi fumi per
scalda acqua

Scalda acqua
a gas

Sistemi
scarichi fumi
per caldaie

Caldaie
alta potenza

Caldaie
convenzionali

Caldaie a
condensazione