



Scalda acqua elettrici  
**Efficienti  
e compatti**

- ▶ Bassi consumi in stand-by
- ▶ Protetti contro la corrosione
- ▶ Semplici da installare e regolare

<b>Tabella di scelta scaldia acqua elettrici</b>	<b>326</b>
<b>Tronic 3500T</b>	<b>328</b>
<b>Tronic 2000T Slim</b>	<b>330</b>
<b>Tronic 2000T</b>	<b>332</b>



**BOSCH**  
Tecnologia per la vita

# Scalda acqua elettrici



Nome	<b>Tronic 3500T</b>		
Tipologia	Scalda acqua elettrico per la produzione di acqua calda sanitaria		
Sigla	TR3500T 50	TR3500T 80	TR3500T 100
Classe di efficienza ErP per la produzione di ACS <sup>(1)</sup>			
Capacità nominale [l]	50	80	100
Potenza nominale [kW]	2	2	2
Tensione nominale [V/Hz] monofase	230/50	230/50	230/50
Assorbimento elettrico [A]	8,7	8,7	8,7
Quantità d'acqua miscelata a 40°C secondo Regolamento UE 814/2013 [l]	68,2	120,5	141,6
Anodo	Magnesio	Magnesio	Magnesio
Dimensioni P x L x A [mm]	500 x 500 x 610	500 x 500 x 830	500 x 500 x 975
Installazione	murale verticale	murale verticale	murale verticale
Codice	7 736 504 805	7 736 504 806	7 736 504 807
Prezzo € IVA escl.	245,00	275,00	290,00
Pagina	<b>328</b>	<b>328</b>	<b>328</b>

<sup>(1)</sup> Dati del prodotto per il consumo energetico (ErP), secondo requisiti dei regolamenti UE n. 811/2013 e 812/2013 e s.m.i. a completamento della direttiva 2017/1369/UE.

La classe di efficienza in produzione di acqua calda sanitaria va da A+ a F.



Nome	Tronic 2000T Slim		Tronic 2000T T				
Tipologia	Scalda acqua elettrico per la produzione di acqua calda sanitaria		Scalda acqua elettrico per la produzione di acqua calda sanitaria				
Sigla	TR2000T 50S	TR2000T 80S	TR2000T 30	TR2000T 50	TR2000T 80	TR2000T 100	TR2000T 120
Classe di efficienza ErP per la produzione di ACS <sup>(1)</sup>							
Capacità nominale [l]	50	80	30	50	80	100	120
Potenza nominale [kW]	1,5	2	1.2	1,5	2,0	2,0	2,0
Tensione nominale [V/Hz] monofase	230/50	230/50	230/50	230/50	230/50	230/50	230/50
Assorbimento elettrico [A]	6,5	8,7	5.2	6,5	8,7	8,7	8,7
Quantità d'acqua miscelata a 40°C secondo Regolamento UE 814/2013 [l]	84	131	39	69	130	167	167
Anodo	Magnesio	Magnesio	Magnesio	Magnesio	Magnesio	Magnesio	Magnesio
Dimensioni PxLxA [mm]	390 x 380 x 860	390 x 380 x 1236	440 x 433 x 457	440 x 433 x 622	440 x 433 x 869	440 x 433 x 1031	440 x 433 x 1194
Installazione	murale verticale	murale verticale	murale verticale	murale verticale	murale verticale	murale verticale	murale verticale
Codice	7 736 503 355	7 736 503 356	7 736 503 346	7 736 503 347	7 736 503 349	7 736 503 351	7 736 503 353
Prezzo € IVA escl.	280,00	290,00	160,00	180,00	190,00	210,00	230,00
Pagina	<b>330</b>	<b>330</b>	<b>332</b>	<b>332</b>	<b>332</b>	<b>332</b>	<b>332</b>

<sup>(1)</sup> Dati del prodotto per il consumo energetico (ErP), secondo requisiti dei regolamenti UE n. 811/2013 e 812/2013 e s.m.i. a completamento della direttiva 2017/1369/UE.

La classe di efficienza in produzione di acqua calda sanitaria va da A+ a F.



**BOSCH**  
Tecnologia per la vita

Caldaie a  
condensazione

Caldaie  
convenzionali

Caldaie  
alta potenza

Sistemi  
scarichi fumi  
per caldaie

Scalda acqua  
a gas

Sistemi  
scarichi fumi per  
scalda acqua

Scalda acqua  
in pompa  
di calore

Scalda acqua  
elettrici

Termoregolazione

App

Soluzioni  
ibride

Pompe  
di calore

Climatizzazione

Solare  
termico

Bollitori

Schemi  
d'impianto

## Tronic 3500T

Scaldacqua elettrico per la produzione di acqua calda sanitaria disponibile nelle capacità di 50, 80 e 100 litri



### Design ed efficienza

- ✓ Possibilità di alimentare più punti di prelievo contemporaneamente
- ✓ Ridotto consumo energetico in standby
- ✓ Protezione alla corrosione grazie alla smaltatura interna e all'anodo di magnesio
- ✓ Interfaccia intuitiva con visualizzazione della quantità d'acqua attualmente disponibile
- ✓ Installazione semplice, grazie alla dima di montaggio stampata sull'imballo ed alla staffa di supporto di serie

La classe di efficienza energetica indicata si riferisce al modello TR3500T 100

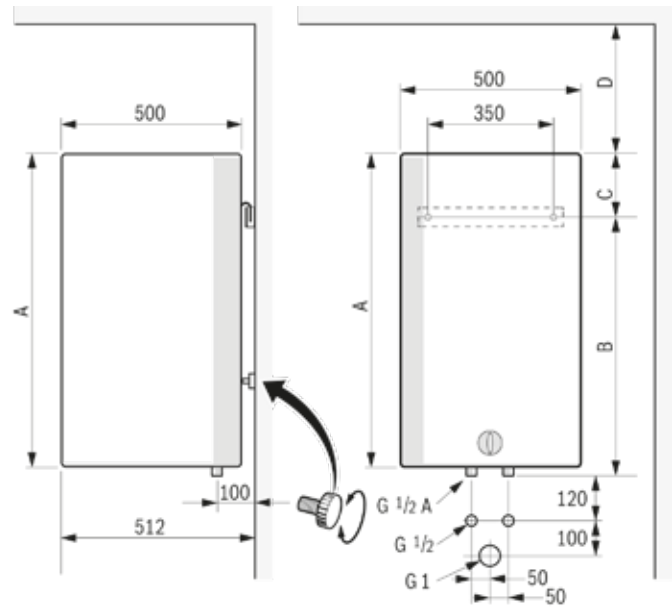
### Scaldacqua elettrico per la produzione di acqua calda sanitaria

Sigla	Descrizione	Codice	Prezzo € IVA escl.
TR3500T 50	Modello TR3500T 50 da 50 litri	7 736 504 805	<b>245,00</b>
TR3500T 80	Modello TR3500T 80 da 80 litri	7 736 504 806	<b>275,00</b>
TR3500T 100	Modello TR3500T 100 da 100 litri	7 736 504 807	<b>290,00</b>



## Ingombri e quote [mm] per Tronic 3500T

Sigla	A	B	C	D
TR3500 T 50	610	400	240	250
TR3500 T 80	830	600	260	350
TR3500 T 100	975	750	255	350



## Dati del prodotto per il consumo energetico

	TR3500T 50	TR3500T 80	TR3500T 100
Classe di efficienza energetica per il riscaldamento dell'acqua	C		
Profilo di carico dichiarato	M	L	

## Caratteristiche tecniche Tronic 3500T

Dati tecnici	TR 3500T 50	TR 3500T 80	TR 3500T 100
Capacità nominale [l]	50	80	100
Potenza nominale [kW]	2		
Tensione nominale [V/Hz]	230/50		
Assorbimento elettrico [A]	8,7		
Classe isolamento elettrico	IP 24D		
Pressione nominale [bar]	6		
Peso a pieno [kg]	78	114	139
Conessioni acqua sanitaria ["]	G 1/2 " A		
Consumo in stand by [kWh/24 h]	0,62	0,86	1,02
Quantità d'acqua miscelata a 40°C secondo Regolamento UE 814/2013 [l]	68,2	120,5	141,6
Tempo di riscaldamento da 12°C a 60°C [min]	84	134	168
Consumo energetico annuo [kWh]	1.405	1.404	2.687
Consumo energetico quotidiano [kWh]	6,563	6,56	12,41
Livello di potenza sonora [dB]	15		



**BOSCH**  
Tecnologia per la vita

Caldaie a  
condensazione

Caldaie  
convenzionali

Caldaie  
alta potenza

Sistemi  
scarichi fumi  
per caldaie

Scalda acqua  
a gas

Sistemi  
scarichi fumi per  
scalda acqua

Scalda acqua  
in pompa  
di calore

Scalda acqua  
elettrici

Termoregolazione

App

Soluzioni  
ibride

Pompe  
di calore

Climatizzazione

Solare  
termico

Bollitori

Schemi  
d'impianto

## Tronic 2000T Slim

Scaldacqua elettrico per la produzione di acqua calda sanitaria disponibile nelle capacità di 50 e 80 litri



### La soluzione per ridurre gli ingombri

- ✓ Design "slim" con un diametro di soli 380 mm in entrambe le versioni
- ✓ Semplice regolazione della temperatura fra 20°C e 60°C
- ✓ Led indicatore di accensione
- ✓ Protezione alla corrosione grazie alla smaltatura interna e all'anodo di magnesio
- ✓ Installazione semplice grazie alla dima di montaggio stampata sull'imballo

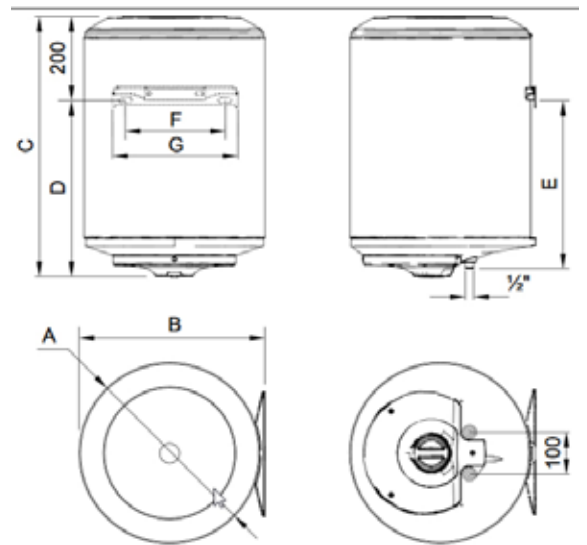
La classe di efficienza energetica indicata si riferisce al modello TR2000T 80 S

### Scaldacqua elettrico per la produzione di acqua calda sanitaria

Sigla	Descrizione	Codice	Prezzo € IVA escl.
TR2000T 50 S	Modello TR2000T 50 S da 50 litri	7 736 503 355	<b>280,00</b>
TR2000T 80 S	Modello TR2000T 80 S da 80 litri	7 736 503 356	<b>290,00</b>



## Ingombri e quote [mm] per Tronic 2000T Slim



Sigla	A	B	C	D	E	F	G
TR2000T 50 S	380	390	860	660	638	340	380
TR2000T 80 S	380	390	1.236	1.036	1.013	340	380

## Dati del prodotto per il consumo energetico

	TR2000T 50 S	TR2000T 80 S
Classe di efficienza energetica per il riscaldamento dell'acqua	C	
Profilo di carico dichiarato	M	L

## Caratteristiche tecniche Tronic 2000T Slim

Dati tecnici	TR2000T 50 S	TR2000T 80 S
Capacità nominale [l]	50	80
Potenza nominale [kW]	1,5	2
Tensione nominale [V/Hz]	230/50	
Assorbimento elettrico [A]	6,5	8,7
Classe isolamento elettrico	IP 24	
Pressione nominale [bar]	8	
Peso a pieno [kg]	67	105
Connessioni acqua sanitaria ["]	G 1/2 " A	
Consumo in stand by [kWh/24 h]	0,92	1,38
Quantità d'acqua miscelata a 40°C secondo Regolamento UE 814/2013 [l]	84	131
Tempo di riscaldamento da 12°C a 60°C [min]	116	140
Consumo energetico annuo [kWh]	1.440	2.792
Consumo energetico quotidiano [kWh]	6,56	12,76
Livello di potenza sonora [dB]	15	



**BOSCH**  
Tecnologia per la vita

Caldaie a  
condensazione

Caldaie  
convenzionali

Caldaie  
alta potenza

Sistemi  
scarichi fumi  
per caldaie

Scalda acqua  
a gas

Sistemi  
scarichi fumi per  
scalda acqua

Scalda acqua  
in pompa  
di calore

Scalda acqua  
elettrici

Termoregolazione

App

Soluzioni  
ibride

Pompe  
di calore

Climatizzazione

Solare  
termico

Bollitori

Schemi  
d'impianto

## Tronic 2000T

Scaldacqua elettrico per la produzione di acqua calda sanitaria disponibile nelle capacità di 50, 80, 100 e 120 litri



### Acqua calda in tutta semplicità

- ✓ Semplice regolazione della temperatura fra 20°C e 60°C
- ✓ Led indicatore di accensione
- ✓ Protezione alla corrosione grazie alla smaltatura interna e all'anodo di magnesio
- ✓ Installazione semplice grazie alla dima di montaggio stampata sull'imballo

La classe di efficienza energetica indicata si riferisce al modello TR2000T 120

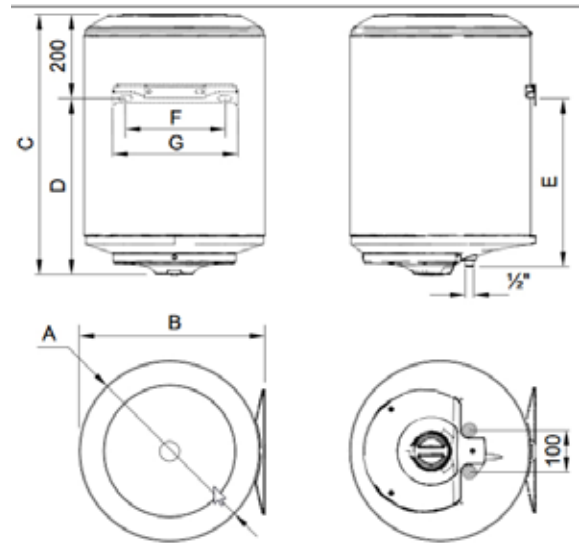
### Scaldacqua elettrico per la produzione di acqua calda sanitaria

Sigla	Descrizione	Codice	Prezzo € IVA escl.
TR2000T 30	Modello TR2000T 30 da 30 litri	7 736 503 346	<b>160,00</b>
TR2000T 50	Modello TR2000T 50 da 50 litri	7 736 503 347	<b>180,00</b>
TR2000T 80	Modello TR2000T 80 da 80 litri	7 736 503 349	<b>190,00</b>
TR2000T 100	Modello TR2000T 100 da 100 litri	7 736 503 351	<b>210,00</b>
TR2000T 120	Modello TR2000T 120 da 120 litri	7 736 503 353	<b>230,00</b>





## Ingombri e quote [mm] per Tronic 2000T



Sigla	A	B	C	D	E	F	G
TR 2000T 30	433	440	457	257	243	240	300
TR 2000T 50	433	440	622	422	407	240	300
TR 2000T 80	433	440	869	669	654	240	300
TR 2000T 100	433	440	1.031	831	816	240	300
TR 2000T 120	433	440	1.194	994	979	240	300

## Dati del prodotto per il consumo energetico

	TR2000T 30	TR2000T 50	TR2000T 80	TR2000T 100	TR2000T 120
Classe di efficienza energetica per il riscaldamento dell'acqua	C				
Profilo di carico dichiarato	S	M		L	

## Caratteristiche tecniche Tronic 2000T

Dati tecnici	TR2000T 30	TR2000T 50	TR2000T 80	TR2000T 100	TR2000T 120
Capacità nominale [l]	30	50	80	100	120
Potenza nominale [kW]	1,2	1,5	2		
Tensione nominale [V/Hz]	230/50				
Assorbimento elettrico [A]	5,2	6,5	8,7		
Classe isolamento elettrico	IP 24				
Pressione nominale [bar]	8				
Peso a pieno [kg]	41,5	65	100	124	148
Connessioni acqua sanitaria ["]	G 1/2 " A				
Consumo in stand by [kWh/24 h]	0,68	0,98	1,45	1,73	2,06
Quantità d'acqua miscelata a 40°C secondo Regolamento UE 814/2013 [l]	39	69	130	167	
Tempo di riscaldamento da 12°C a 60°C [min]	87	116	140	175	210
Consumo energetico annuo [kWh]	606	1.441	2.815	2.828	2.809
Consumo energetico quotidiano [kWh]	2,762	6,562	12,819	12,880	12,792
Livello di potenza sonora [dB]	15				



**BOSCH**

Tecnologia per la vita

Caldaie a  
condensazione

Caldaie  
convenzionali

Caldaie  
alta potenza

Sistemi  
scarichi fumi  
per caldaie

Scalda acqua  
a gas

Sistemi  
scarichi fumi per  
scalda acqua

Scalda acqua  
in pompa  
di calore

Scalda acqua  
elettrici

Termoregolazione

App

Soluzioni  
ibride

Pompe  
di calore

Climatizzazione

Solare  
termico

Bollitori

Schemi  
d'impianto