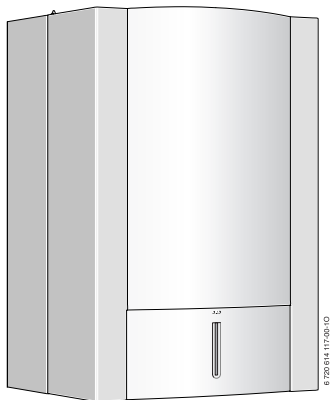


odéalis
CONDENS

Istruzioni d'uso

GVTC 24-2M - GVTC 28-2M



© Modelli e brevetti depositati • rif.: 6 720 813 478 (2018/11) IT

Caldie murali a gas a condensazione con serbatoio ad accumulo integrato



Passione per servizio e comfort



e.i.m. leblanc
Gruppo Bosch

Indice

1	Significato dei simboli e avvertenze di sicurezza	4
1.1	Spiegazione dei simboli presenti nel libretto	4
1.2	Avvertenze di sicurezza generali	5
<hr/>		
2	Caratteristiche principali dell'apparecchio	12
2.1	Dichiarazione di conformità	12
2.2	Dati del prodotto per il consumo energetico	12
<hr/>		
3	Apertura dello sportello del pannello di controllo	13
<hr/>		
4	Pannello di controllo	14
<hr/>		
5	Messa in funzione dell'apparecchio	16
<hr/>		
6	Messa in funzione dell'apparecchio	20
6.1	Accensione e spegnimento della caldaia	21
6.2	Impostazione del riscaldamento	22
6.3	Impostazione della temperatura ambiente	23
6.4	Impostazione della temperatura acqua calda	24
6.5	Funzionamento in posizione estiva (solo produzione di acqua calda)	26
6.6	Protezione antigelo	27
6.7	Funzione «blocco tasti»	28
6.8	Blocco di funzionamento	29
6.9	Disinfezione termica del serbatoio ad accumulo stratificato ...	30
6.10	Visualizzazioni nel display	31

7	Indicazioni sul risparmio	32
8	Informazioni generali	34
9	Protezione ambientale e smaltimento	36
10	Breve guida per l'uso	37

1 Significato dei simboli e avvertenze di sicurezza

1.1 Spiegazione dei simboli presenti nel libretto

Avvertenze



Nel testo, le avvertenze di sicurezza vengono contrassegnate con un triangolo di avvertimento.
Inoltre le parole di segnalazione indicano il tipo e la gravità delle conseguenze che possono derivare dalla non osservanza delle misure di sicurezza.

Sono definite le seguenti parole di segnalazione e possono essere utilizzate nel presente documento:

- **AVVISO** significa che possono verificarsi danni alle cose.
- **ATTENZIONE** significa che possono verificarsi danni alle persone, leggeri o di media entità.
- **AVVERTENZA** significa che possono verificarsi danni gravi alle persone o danni che potrebbero mettere in pericolo la vita delle persone.
- **PERICOLO** significa che si verificano danni gravi alle persone o danni che metterebbero in pericolo la vita delle persone.

Informazioni importanti



Informazioni importanti che non comportano pericoli per persone o cose vengono contrassegnate dal simbolo posto a lato.

Altri simboli

Simbolo	Significato
▶	Fase operativa
→	Riferimento incrociato ad un'altra posizione nel documento
•	Enumerazione/inserimento lista
–	Enumerazione/inserimento lista (secondo livello)

Tab. 1

1.2 Avvertenze di sicurezza generali

Indicazioni per il gruppo di destinazione

Le presenti istruzioni per l'uso sono rivolte al gestore dell'impianto di riscaldamento.

È necessario seguire le indicazioni riportate in tutte le istruzioni. L'inosservanza delle indicazioni può causare lesioni alle persone e/o danni materiali fino ad arrivare al pericolo di morte.

- ▶ Leggere le istruzioni per l'uso (generatore di calore, regolatore del riscaldamento, ecc.) prima dell'uso e conservarle.
- ▶ Osservare le indicazioni di sicurezza e le avvertenze.

Utilizzo conforme alle indicazioni

Il prodotto può essere utilizzato solo in sistemi di riscaldamento e di produzione dell'acqua calda sanitaria chiusi per il riscaldamento dell'acqua di riscaldamento e la preparazione di acqua calda sanitaria.

Ogni altro utilizzo non è a norma. I danni derivanti da un utilizzo non corretto sono esclusi dalla garanzia.

Comportamento in caso di odore di gas

Con fuoriuscita di gas sussiste il pericolo di esplosione. In caso di fuoriuscita di gas osservare le seguenti regole di comportamento.

- ▶ Evitare la formazione di fiamme o scintille:
 - non fumare, non utilizzare accendini o fiammiferi;
 - non azionare nessun interruttore elettrico, non estrarre nessuna spina elettrica;
 - non usare il telefono o il campanello.
- ▶ Bloccare l'erogazione del gas sul dispositivo d'intercettazione principale o al contatore del gas.
- ▶ Aprire porte e finestre.
- ▶ Informare tutti gli inquilini e lasciare l'edificio.
- ▶ Impedire l'accesso a terzi.
- ▶ All'esterno dell'edificio: chiamare i vigili del fuoco e l'azienda erogatrice del gas.

Pericolo di morte da avvelenamento con gas combustibili

La fuoriuscita di gas combustibili può portare al pericolo di morte. Nel caso di tubi gas combustibili danneggiati o non ermetici o in caso di odore di gas combustibili, osservare le seguenti regole di comportamento.

- ▶ Spegnere il generatore di calore.
- ▶ Aprire porte e finestre.
- ▶ Informare eventualmente tutti gli inquilini e lasciare l'edificio.
- ▶ Impedire l'accesso a terzi.
- ▶ Informare un'azienda specializzata autorizzata.
- ▶ Far eliminare immediatamente il difetto.

Pericolo di morte dovuto a monossido di carbonio

Il monossido di carbonio (CO) è un gas velenoso che viene prodotto, tra l'altro, nella combustione incompleta di combustibili fossili come petrolio, gas o combustibili solidi.

I pericoli insorgono quando il monossido di carbonio fuoriesce dall'impianto a causa di una disfunzione o di una perdita e si accumula inosservato in ambienti interni.

Il monossido di carbonio è invisibile, insapore e inodore.

Per evitare pericoli dovuti al monossido di carbonio:

- ▶ far eseguire, da un'azienda specializzata autorizzata, l'ispezione regolare e la manutenzione dell'impianto.

- ▶ Utilizzare i rilevatori di CO che avvisano tempestivamente in caso di fuoriuscita di CO.
- ▶ In caso di sospetta fuoriuscita di CO:
 - avvisare tutti gli inquilini e abbandonare immediatamente l'edificio.
 - Informare un'azienda qualificata e autorizzata.
 - Far eliminare i difetti.

Ispezione e manutenzione

Pulizia, ispezione o manutenzione carenti o errate possono causare danni materiali e/o alle persone fino al pericolo di morte.

- ▶ Far eseguire i lavori soltanto da una ditta specializzata autorizzata.
- ▶ Far eliminare immediatamente il difetto.
- ▶ Far ispezionare una volta all'anno l'impianto di riscaldamento da una ditta specializzata autorizzata e se necessario far eseguire i lavori di manutenzione e pulizia.
- ▶ Far pulire il generatore di calore almeno ogni due anni.
- ▶ Si consiglia di stipulare un contratto di ispezione annuale e di manutenzione in base alle necessità con un'azienda specializzata autorizzata.

Conversione e riparazioni

Modifiche non conformi sul generatore di calore o su altre parti dell'impianto di riscaldamento possono portare a lesioni alle persone e/o a danni alle cose.

- ▶ Far eseguire i lavori soltanto da una ditta specializzata autorizzata.
- ▶ Mai rimuovere il rivestimento del generatore di calore.
- ▶ Mai eseguire modifiche sul generatore di calore o su altre parti dell'impianto di riscaldamento.
- ▶ Non chiudere mai per nessun motivo l'uscita delle valvole di sicurezza. Impianti di riscaldamento con accumulatore-produttore d'acqua calda sanitaria: durante il riscaldamento l'acqua può fuoriuscire dalla valvola di sicurezza dell'accumulatore-produttore d'acqua calda sanitaria.

Funzionamento con aria comburente aspirata dall'interno del locale

Il locale di posa deve essere sufficientemente areato se la caldaia aspira aria comburente dal locale.

- ▶ Non chiudere e non ridurre le aperture di ventilazione e presa d'aria presenti in porte, finestre e pareti.

- ▶ Assicurare il rispetto dei requisiti di ventilazione in accordo con uno specialista:
 - in caso di modifiche costruttive (ad es. sostituzione di finestre e porte)
 - in caso di montaggio successivo di apparecchi con conduzione di scarico dell'aria verso l'esterno (ad es. ventilatori dell'aria di scarico, ventilatori per cucine o climatizzatori).

Aria comburente/aria del locale

L'aria del locale di posa deve essere priva di sostanze infiammabili o chimicamente aggressive.

- ▶ Non utilizzare o depositare alcun materiale facilmente infiammabile o esplosivo (carta, benzina, diluenti, vernici ecc.) nelle vicinanze del generatore di calore.
- ▶ Non utilizzare o depositare sostanze corrosive (solventi, colle, detersivi contenenti cloro, ecc.) nelle vicinanze del generatore di calore.

Sicurezza degli apparecchi elettrici per l'uso domestico o scopi simili

Per evitare pericoli dovuti ad apparecchi elettrici valgono le seguenti direttive conformi a EN 60335-1:


«Questo apparecchio può essere utilizzato da bambini dagli 8 anni in su e da persone con ridotte capacità fisiche, sensoriali o mentali o con esperienza e conoscenza inadeguate, solo se supervisionati o istruiti sull'utilizzo sicuro dell'apparecchio e se hanno compreso i pericoli derivanti da esso. I bambini non possono giocare con l'apparecchio. La pulizia e la manutenzione non possono essere eseguite da bambini senza supervisione»

«Se viene danneggiato il cavo di connessione alla rete, esso deve essere sostituito dal produttore, dal suo servizio di assistenza clienti o da una persona con qualifica equivalente, questo per evitare l'insorgere di possibili pericoli.»

2 Caratteristiche principali dell'apparecchio

2.1 Dichiarazione di conformità

Questo prodotto soddisfa, per struttura e funzionamento, le disposizioni europee e nazionali vigenti ed integrative.

 Con il marchio CE si dichiara la conformità del prodotto con tutte le disposizioni di legge UE da utilizzare, che prevede l'applicazione di questo marchio.

Il testo completo della dichiarazione di conformità è disponibile su Internet:
www.elmleblanc.it

2.2 Dati del prodotto per il consumo energetico

I dati del prodotto per il consumo energetico sono disponibili nelle istruzioni di installazione e manutenzione per il personale qualificato.

3 Apertura dello sportello del pannello di controllo

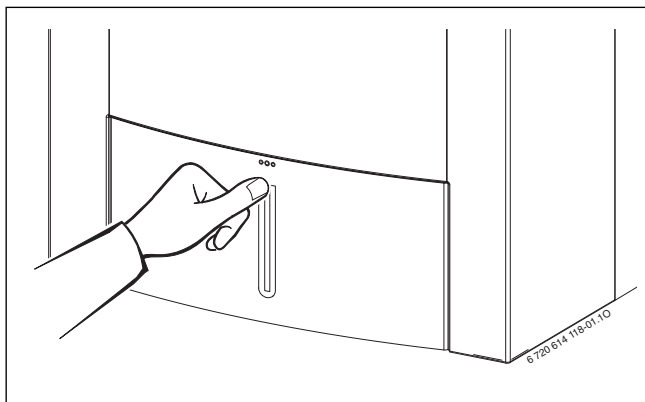


Fig. 1 *Premere sullo sportello*

4 Pannello di controllo

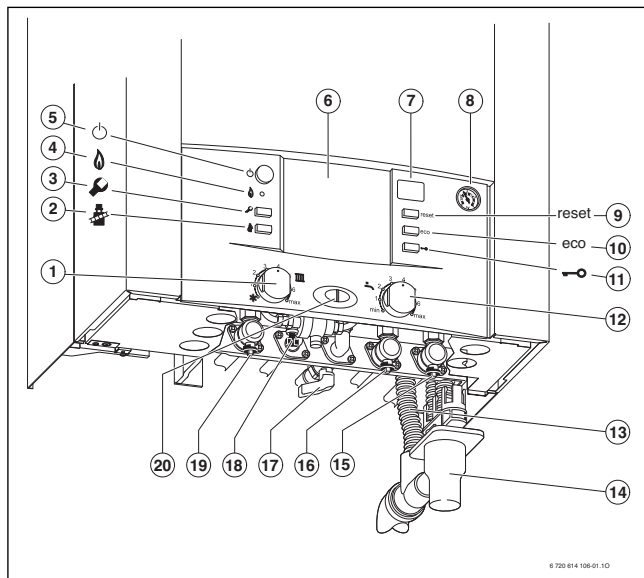




Fig. 2 Vista caldaia con placca rubinetteria, accessorio DOS GA 5/18

- [1] Selettore temperatura di mandata riscaldamento
- [2] Tasto funzione «spazzacamino» (vedere istruzioni di installazione)
- [3] Tasto funzione «servizio tecnico» (vedere istruzioni di installazione)
- [4] Spia di segnalazione bruciatore acceso
- [5] Interruttore principale
- [6] Alloggiamento termoregolazione (accessorio)
- [7] Display digitale multifunzione
- [8] Manometro riscaldamento
- [9] Tasto di sblocco «reset»
- [10] Tasto funzione «eco»
- [11] Tasto funzione «blocco tasti»
- [12] Selettore temperatura acqua calda sanitaria
- [13] Tubo di scarico valvola sicurezza
- [14] Sifone di scarico (accessorio)
- [15] Rubinetto ritorno riscaldamento
- [16] Rubinetto ingresso acqua fredda
- [17] Rubinetto gas (chiuso)
- [18] Rubinetto di riempimento circuito riscaldamento
- [19] Rubinetto mandata riscaldamento
- [20] Spia di segnalazione bruciatore acceso (spia illuminata)/disfunzione (spia lampeggiante)



I pulsanti  (2) e  (3) sono riservati esclusivamente al personale abilitato e.l.m. leblanc.

5 Messa in funzione dell'apparecchio

Apertura del rubinetto del gas

- Ruotare la manopola del rubinetto fino a che non sia in posizione parallela ai raccordi di collegamento.

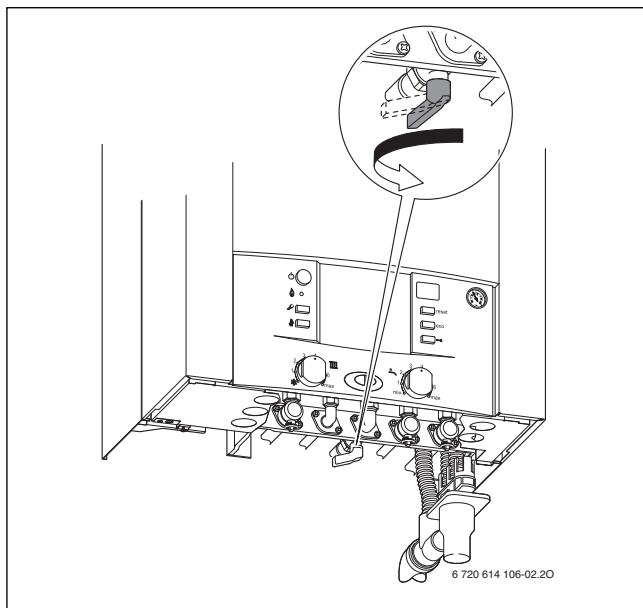


Fig. 3 Vista caldaia con piastra rubinetteria, accessorio DOS GA 5/18

Apertura dei rubinetti di mandata/ritorno riscaldamento e ingresso acqua fredda sanitaria

- ▶ Aprire i due rubinetti di mandata/ritorno riscaldamento e ingresso acqua fredda sanitaria, posizionandoli come da disegno (con l'intaglio trasversale rispetto alla direzione di flusso = chiuso) usando una chiave fissa di misura corrispondente.

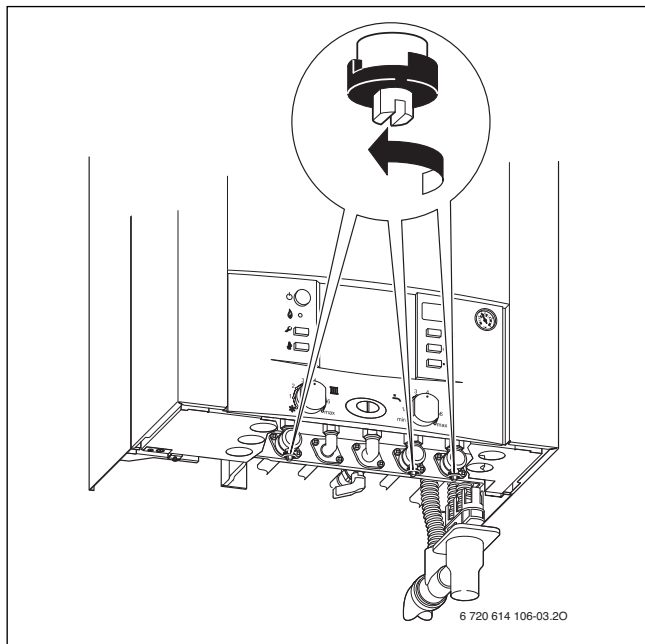


Fig. 4 Vista caldaia con piastra rubinetteria, accessorio DOS GA 5/18

Controllare la pressione dell'acqua del circuito di riscaldamento

- ▶ Ad impianto freddo la lancetta del manometro deve trovarsi fra 1 e 2 bar (→ fig. 5).

Messa in funzione dell'apparecchio

- ▶ Se la lancetta si trova al di sotto di 1 bar, procedere al riempimento agendo tramite il rubinetto di riempimento (18) fino a quando la lancetta indicherà una pressione compresa tra 1 e 2 bar.
- ▶ Nel caso sia necessario un valore d'impostazione diverso, tale valore vi verrà comunicato dal vostro esperto di fiducia.
- ▶ Con l'impianto alla temperatura massima di mandata, la **pressione** non dovrà mai superare i 3 bar; qualora ciò avvenisse la valvola di sicurezza scaricherebbe acqua dal tubo (13).

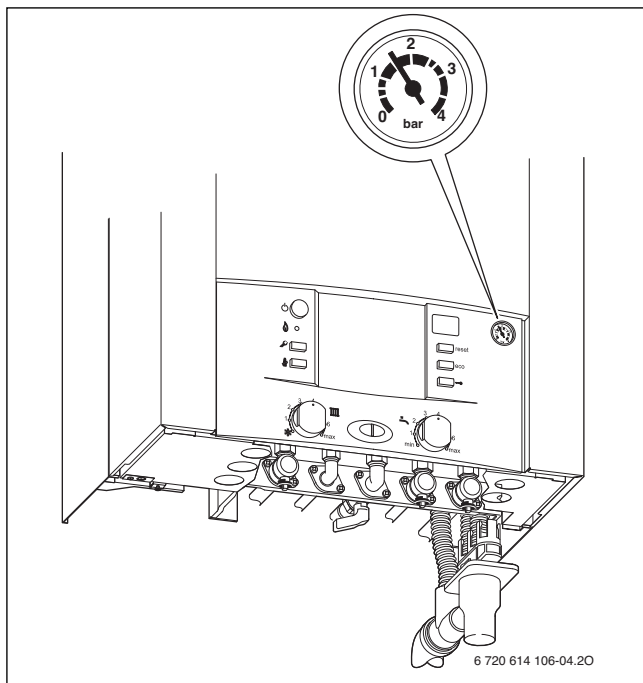


Fig. 5

Riempimento della caldaia (lato riscaldamento)

Sicuramente l'installatore Vi ha indicato come eseguire il riempimento. In caso contrario, rivolgersi alla ditta installatrice. Il rubinetto di riempimento si trova nella parte inferiore a sinistra della caldaia (fig. 6).

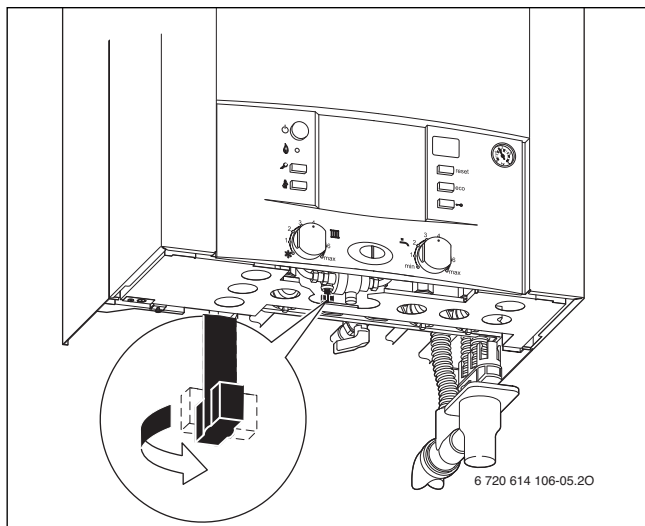


Fig. 6



ATTENZIONE: L'apparecchio può essere danneggiato.

► Riempire solo ad apparecchio freddo.

6 Messa in funzione dell'apparecchio

Le presenti istruzioni d'uso si riferiscono soltanto all'apparecchio.

A seconda della centralina climatica abbinata alcune funzioni possono presentare differenze.

Una termoregolazione può offrire le possibilità seguenti:

- Centralina climatica installata direttamente nell'apparecchio, → pagina 14, pos 6.
- Centralina climatica installata a parete.
- Cronotermostati modulanti o Cronotermostati ON/OFF



Prestare quindi attenzione alle istruzioni di funzionamento della centralina climatica abbinata.

6.1 Accensione e spegnimento della caldaia

Messa in servizio

- ▶ Accendere l'apparecchio premendo l'interruttore principale.
Il display mostra la temperatura di mandata dell'acqua di riscaldamento.

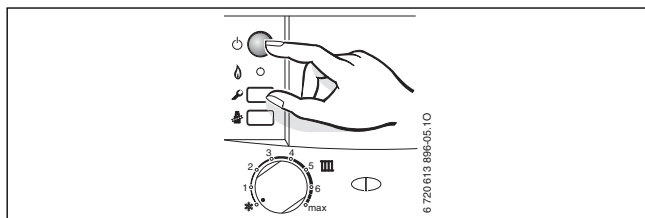
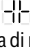


Fig. 7



Se nel display compare il simbolo  alternativamente alla temperatura di mandata, il programma di riempimento sifone è in funzione.

Il programma garantisce il riempimento del sifone raccogli condensa presente all'interno dell'apparecchio, dopo l'installazione dell'apparecchio e dopo un lunga sosta dello stesso. Durante il programma di riempimento sifone l'apparecchio viene mantenuto per 15 minuti alla minima potenza.

Messa fuori servizio della caldaia


- ▶ Spegner l'apparecchio tramite l'interruttore principale.
Il display si spegne.
- ▶ Se l'apparecchio deve rimanere a lungo fuori servizio, prestare attenzione alla protezione antigelo (→ capitolo 6.6).

6.2 Impostazione del riscaldamento

La temperatura di mandata è regolabile tra 35 °C e 90 °C.



Si raccomanda, in abbinamento ad un impianto a pavimento, di non oltrepassare la temperatura massima consentita.

- ▶ Ruotare il regolatore temperatura di mandata  per regolare la temperatura max. di mandata in base all'impianto. Si consiglia l'impostazione delle seguenti temperature di mandata in funzione del tipo di impianto:
 - Posizione di minimo **1** (ca. 35 °C)
 - Posizione **2** (ca. 43 °C) ad es. per impianto a bassa temperatura
 - Posizione **6** (ca. 75 °C) ad es. per impianto a radiatori
 - Posizione **max** (ca. 90 °C) ad es. per impianto ad alta temperaturaA pagina 23, tabella 2 sono indicate le varie posizioni del selettore con le relative temperature di mandata.

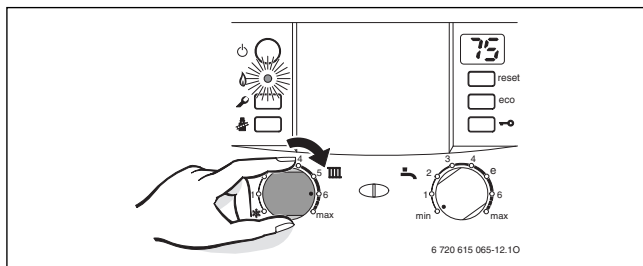


Fig. 8

Quando il bruciatore è in funzione la spia **verde** si illumina.

Posizione selettore temperatura di mandata	Temperatura media di mandata
1	ca. 35 °C
2	ca. 43 °C
3	ca. 50 °C
4	ca. 60 °C
5	ca. 67 °C
6	ca. 75 °C
max.	ca. 90 °C

Tab. 2

6.3 Impostazione della temperatura ambiente



Prestare attenzione alle istruzioni di funzionamento della centralina climatica utilizzata.

- Impostare la curva di riscaldamento presso l'eventuale centralina climatica in funzione della temperatura ambiente desiderata.
- Posizionare il selettore di temperatura dell'eventuale cronotermostato, sul valore della temperatura ambiente desiderata.

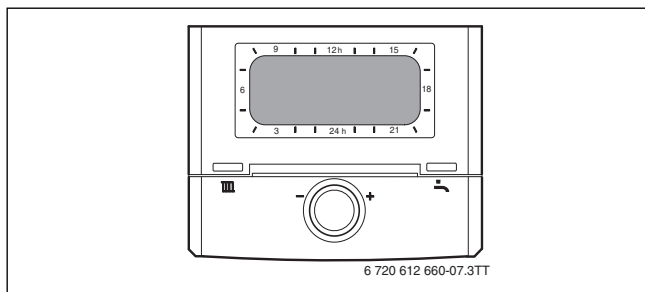



Fig. 9

6.4 Impostazione della temperatura acqua calda

- ▶ Impostare la temperatura dell'acqua calda sanitaria con l'apposito selettore .

La temperatura impostata lampeggia per 30 secondi sul display.

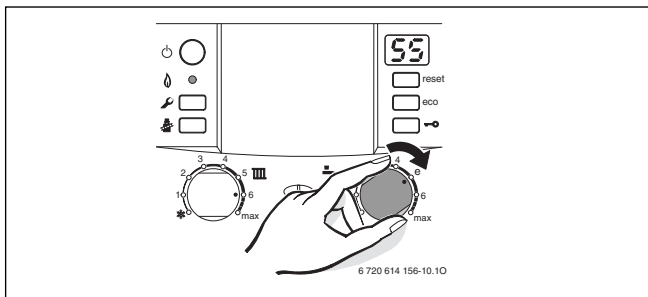



Fig. 10



AVVERTENZA: rischio di ustioni!

- ▶ Nel normale funzionamento impostare una temperatura non superiore ai 60 °C.
- ▶ Per la disinfezione termica impostare le temperature per breve tempo fino a 70 °C (→ pagina 30).

Posizione selettore temperatura acqua calda sanitaria 	Temperatura acqua calda
min.	ca. 15 °C (protezione antigelo)
e	ca. 50 °C
max.	ca. 70 °C

Tab. 3

Tasto «eco»

Premendo e mantenendo premuto il tasto «eco», fino a quando s'illumina, si attiva la funzione **ECO**. Per la funzione **COMFORT**, mantenere premuto il tasto «eco» fino a che sia spento.

Funzione COMFORT, tasto «eco» spento (Impostazione standard)

Durante l'esercizio in modalità comfort il serbatoio ad accumulo stratificato viene mantenuto costantemente alla temperatura impostata.




In questo modo è assicurato il massimo comfort per l'acqua calda.

Funzione ECO, tasto «eco» acceso

Durante l'esercizio in modalità economica il serbatoio ad accumulo stratificato viene riscaldato solo se in precedenza è stata prelevata una maggiore quantità di acqua calda sanitaria.

Con questa modalità il serbatoio viene riscaldato meno frequentemente e si risparmia energia.

6.5 Funzionamento in posizione estiva (solo produzione di acqua calda)

- ▶ Annotare la posizione del selettore di mandata riscaldamento .
- ▶ Ruotare il selettore di temperatura di mandata  riscaldamento tutto a sinistra .

La funzione riscaldamento è disinserita e la funzione sanitaria rimane attiva. La tensione (230 V) nell'apparecchio è comunque presente e disponibile per l'eventuale orologio programmatore dell'acqua calda sanitaria oltre che per il circolatore.

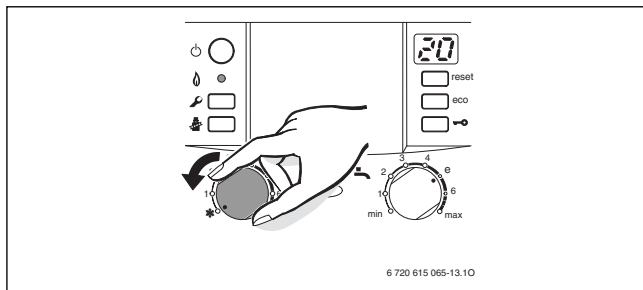


Fig. 11



AVVERTENZA: pericolo di congelamento dell'impianto di riscaldamento.

In posizione estiva la protezione antigelo è attiva solo per l'apparecchio e non per l'impianto di riscaldamento.

Per ulteriori informazioni, fare riferimento alle istruzioni per l'uso del termoregolatore ambiente.

6.6 Protezione antigelo

Non disinserire la tensione 230 V e garantire l'alimentazione gas.

Protezione antigelo per il riscaldamento:

- ▶ Lasciare il riscaldamento acceso con il selettore di temperatura di mandata riscaldamento **III** almeno in posizione 1.

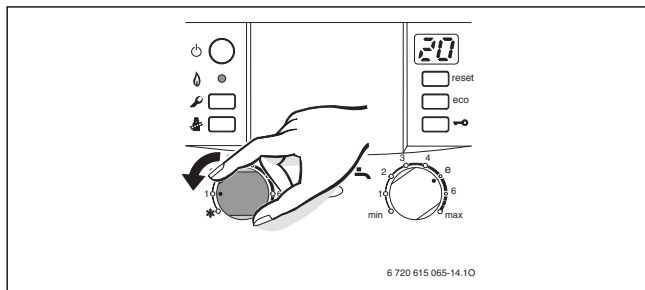


Fig. 12

- ▶ Se l'apparecchio viene spento, mescolare una sostanza antigelo all'acqua di riscaldamento (vedere istruzioni di installazione) e svuotare il circuito dell'acqua calda sanitaria.


6.7 Funzione «blocco tasti»

Con la funzione «blocco tasti» è possibile rendere inattivi:

- il selettore di temperatura di mandata
- il selettore temperatura acqua calda sanitaria
- tutti i tasti funzionali ad eccezione dell'interruttore principale e del tasto funzione «spazzacamino»

In questo modo si evitano accidentali manomissioni.

Per attivare la funzione «blocco tasti»:

- ▶ mantenere premuto il tasto, indicato in figura 13, finché sul display non viene visualizzato il simbolo .

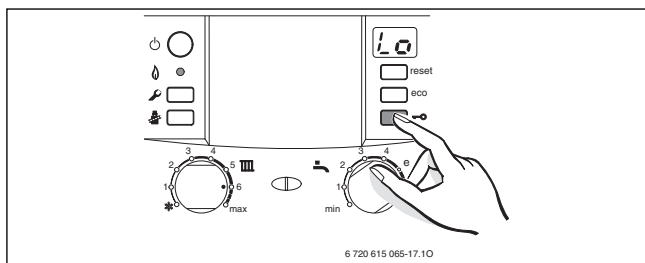


Fig. 13

Per disattivare la funzione «blocco tasti»:

- ▶ mantenere premuto il tasto, indicato in figura 13, finché sul display non viene mostrata soltanto la temperatura di mandata del riscaldamento.

6.8 Blocco di funzionamento

Durante il funzionamento possono verificarsi delle anomalie, in questo caso l'apparecchio si ferma in «blocco di sicurezza».


Se si verifica un'anomalia, viene emessa una segnalazione acustica intermittente e la spia di funzionamento lampeggia.



Premere un tasto per disattivare la segnalazione acustica.

Se il display indica una disfunzione ed il tasto di sblocco «reset» s'illumina ad intermittenza.

In questo caso:

- ▶ mantenere premuto il tasto di sblocco «reset» fino a quando sul display appare il simbolo .
L'apparecchio si riattiva e sul display appare la temperatura attuale di mandata.

Se il tasto di sblocco «reset» non presenta intermittenza luminosa:

- ▶ spegnere e riaccendere l'apparecchio.
L'apparecchio riprende il funzionamento e sul display viene visualizzata la temperatura di mandata del circuito riscaldamento.

Se lo stato di blocco permane:

- ▶ chiamare un tecnico abilitato ai sensi di legge oppure un Servizio di Assistenza Tecnica autorizzato e.l.m. leblanc.
-



Una panoramica delle visualizzazioni del display è disponibile a pagina 31.

6.9 Disinfezione termica del serbatoio ad accumulo stratificato


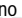
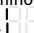
La disinfezione termica deve includere l'intero sistema dell'acqua calda sanitaria compresi tutti i punti di prelievo.



AVVERTENZA: pericolo di ustioni!

Il contatto con acqua bollente può provocare gravi ustioni.

- ▶ Eseguire la disinfezione termica solo al di fuori dei normali orari di funzionamento.

- ▶ Chiudere i punti di prelievo dell'acqua calda.
- ▶ Avisare le persone, abitualmente presenti nell'abitazione, del rischio di ustioni.
- ▶ Impostare la pompa di ricircolo eventualmente presente (a carico del committente) sull'esercizio continuo.
- ▶ Premere contemporaneamente il tasto spazzacamino  e il blocco tasti  e tenerli premuti finché sul display non si visualizza .

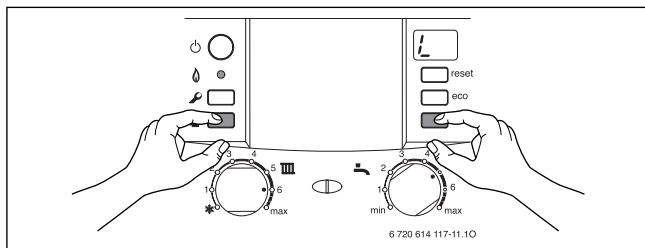


Fig. 14

- ▶ Attendere finché viene raggiunta la massima temperatura sanitaria.
- ▶ Erogare acqua, iniziando dal punto di prelievo di acqua calda più vicino, fino a quello più lontano. Continuare l'erogazione fino a far fuoriuscire l'acqua ad una temperatura di 70 °C, per tre minuti.

Dopo aver mantenuto l'acqua a 75 °C per 35 minuti la disinfezione termica può dirsi completata.



Se la disinfezione termica deve essere interrotta:

- ▶ spegnere e riaccendere l'apparecchio.

L'apparecchio riprende il funzionamento e sul display viene visualizzata la temperatura di mandata del circuito riscaldamento.

6.10 Visualizzazioni nel display

Display	Descrizione
	Avviso di manutenzione della caldaia
	Funzione blocco tasti attiva
	Programma di riempimento sifone interno, attivo
	Funzione di sfiato attiva
	Aumento troppo rapido della temperatura di mandata. La modalità di riscaldamento viene interrotta per due minuti.
	Funzione di essiccazione gettata. Se nella centralina climatica è attiva la funzione di essiccazione della soletta, vedere le istruzioni d'uso della centralina.
	Avvio della disinfezione termica

Tab. 4

7 Indicazioni sul risparmio

Riscaldare in modo economico

Le caldaie modulanti e.l.m. leblanc, sono costruite in modo tale da ridurre al minimo il consumo di gas e l'inquinamento ambientale, offrendo all'utente il massimo comfort. La quantità di gas erogata al bruciatore è stabilita dall'effettivo fabbisogno energetico dell'impianto. Quando la richiesta di calore è inferiore, il bruciatore modula riducendo la potenza termica. Grazie alla modulazione continua si riducono gli sbalzi di temperatura e la distribuzione di calore nei locali viene regolarizzata. In tal modo il consumo di gas dell'apparecchio risulta inferiore a quello di un comune apparecchio sprovvisto di modulazione.

Revisione/manutenzione

Per un risparmio di gas a lungo periodo e per un ottimale protezione dell'ambiente, suggeriamo di sottoscrivere un contratto con un Servizio di Assistenza Tecnica e.l.m. leblanc, autorizzato, ai fini delle operazioni di manutenzione ordinaria e straordinaria.

Regolazione riscaldamento

Come previsto dalla legislazione vigente è d'obbligo un sistema di regolazione del riscaldamento mediante termostato ambiente, centralina climatica o valvole termostatiche presso i radiatori.

Per ulteriori informazioni, fare riferimento alle istruzioni per l'uso del termoregolatore ambiente.

Valvole termostatiche

Aprire completamente le valvole termostatiche, affinché possa essere raggiunta la rispettiva temperatura ambiente prescelta. Solo se tale temperatura non viene raggiunta dopo un lungo lasso di tempo, cambiare la temperatura ambiente prescelta presso il regolatore climatico per l'ambiente.

Impianto di riscaldamento a pannelli radianti a pavimento

Impostare la temperatura di mandata all'impianto secondo le istruzioni del produttore dell'impianto a pannelli. Non superare tale temperatura.

Aerazione

Non lasciare finestre socchiuse per aerare i locali. In tal modo si sottrae costantemente calore all'ambiente, senza migliorare la qualità dell'aria. Consigliamo di aerare l'ambiente, per un breve periodo, aprendo completamente le finestre.

Durante l'aerazione è consigliato di disattivare la funzione riscaldamento.

Acqua calda sanitaria

Un buon risparmio si ottiene impostando il selettore sanitario in una posizione che permetta di evitare miscele ai rubinetti, tra acqua calda e fredda. La modalità di produzione di acqua calda con preriscaldamento a richiesta permette di ridurre notevolmente i consumi di gas e d'acqua.

Pompa di ricircolo sanitario

Se necessario, installare una pompa di ricircolo sanitario, con attivazione tramite un orologio temporizzatore e con fasce orarie impostabili in relazione alle proprie esigenze.

Ulteriori informazioni potranno esserVi fornite dal Vs. Installatore di fiducia, o dal Servizio di Assistenza Tecnica e.l.m. leblanc. Per conoscere il recapito del Servizio di Assistenza Tecnica e.l.m. leblanc più vicino a Voi telefonate al N. verde 800 - 82 80 66 oppure visitate il sito Internet WWW.elmleblanc.it.

8 Informazioni generali

Pulizia del mantello

Per la pulizia del mantello utilizzare un panno umido. Non utilizzare sostanze chimiche aggressive.

Conservare le istruzioni per l'uso



Dopo la lettura della breve guida per l'uso (→ capitolo 10), questa può essere ripiegata e inserita, insieme alle istruzioni per l'uso, nello scomparto sottoillustrato.

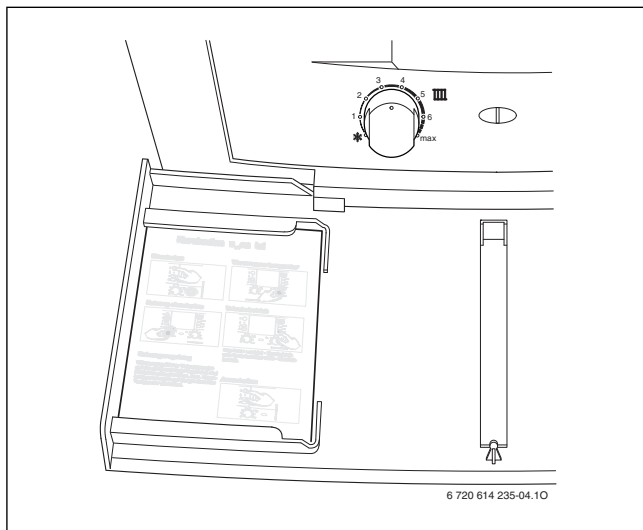


Fig. 15

Dati dell'apparecchio

Se si contatta il servizio clienti è opportuno fornire indicazioni precise in merito al proprio apparecchio. Le informazioni necessarie sono riportate nella targhetta di omologazione o sull'etichetta adesiva relativa al tipo di apparecchio, nello sportello.

Odéalis Condens (ad es. GVT C 24-2M):

Numero di serie:

.....

Data di messa in funzione:

.....

Produttore dell'impianto:

.....

Data di messa in funzione:

.....

9 Protezione ambientale e smaltimento

La protezione dell'ambiente è un principio fondamentale per il gruppo Bosch. La qualità dei prodotti, il risparmio e la tutela dell'ambiente sono per noi obiettivi di pari importanza. Ci atteniamo scrupolosamente alle leggi e alle norme per la protezione dell'ambiente.

Per proteggere l'ambiente impieghiamo la tecnologia e i materiali migliori tenendo conto degli aspetti economici.

Imballo

Per quanto riguarda l'imballo ci atteniamo ai sistemi di riciclaggio specifici dei rispettivi paesi, che garantiscono un ottimale riutilizzo.

Tutti i materiali impiegati per gli imballi rispettano l'ambiente e sono riutilizzabili.

Apparecchi obsoleti

Gli apparecchi dismessi contengono materiali che possono essere riciclati. I componenti sono facilmente separabili. Le materie plastiche sono contrassegnate. In questo modo è possibile classificare i vari componenti e destinarli al riciclaggio o allo smaltimento.

Apparecchi elettronici ed elettrici dismessi

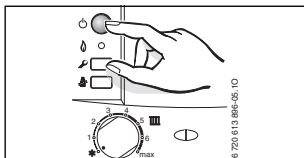


Gli apparecchi elettronici ed elettrici non più utilizzabili devono essere raccolti separatamente e portati presso un centro di smaltimento eco-compatibile (direttiva europea relativa agli apparecchi elettronici ed elettrici dismessi).

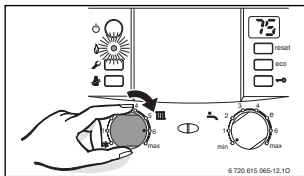
Per lo smaltimento di apparecchi elettronici ed elettrici dismessi utilizzare i sistemi di restituzione e raccolta specifici del paese.

10 Breve guida per l'uso

Messa in servizio



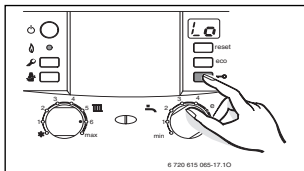
Impostazione del riscaldamento



Impostazione della temperatura ambiente

Ruotare il selettore del riscaldamento posizionandolo sulla temperatura preferita oppure impostare le modalità di esercizio della centralina climatica o termostato ambiente in relazione ai programmi di riscaldamento desiderati.

Funzione «blocco tasti»

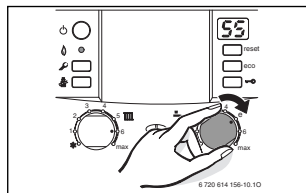


Temperatura acqua calda sanitaria



AVVERTENZA:
rischio di ustioni!

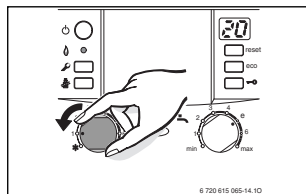
► Si consiglia di non oltrepassare la posizione «e» con il selettore di temperatura sanitaria.



Il tasto **eco** si illumina – modalità di risparmio energetico.

Il tasto **eco** non si illumina – modalità Comfort.

Protezione antigelo (solo imp. risc.)



Note

Note

Robert Bosch S.p.A.

Settore Termotecnica • 20149 Milano • Via M. A. Colonna 35

Tel: 02 / 36 96 21 21

www.elmleblanc.it



e.l.m. leblanc
Gruppo Bosch

Passione per servizio e comfort