



Разработано для жизни

НАСТЕННЫЙ ГАЗОВЫЙ КОТЕЛ GAZ 6000 W

Диапазон мощности

18 – 35 кВт

Надежность

- ▶ Бесперебойная работа при падении давления газа и понижении напряжения в сети
- ▶ Защита от замерзания

Экономичность

Новые технологии удаления дымовых газов позволяют экономить электроэнергию и поддерживать высокий КПД



Компактность

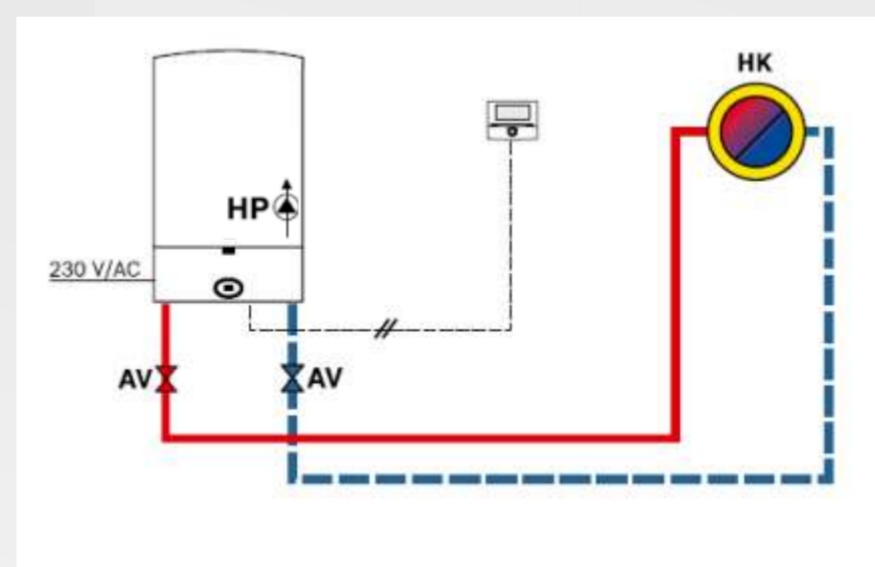
- ▶ Небольшой вес и габариты
- ▶ Современный дизайн

Простота монтажа

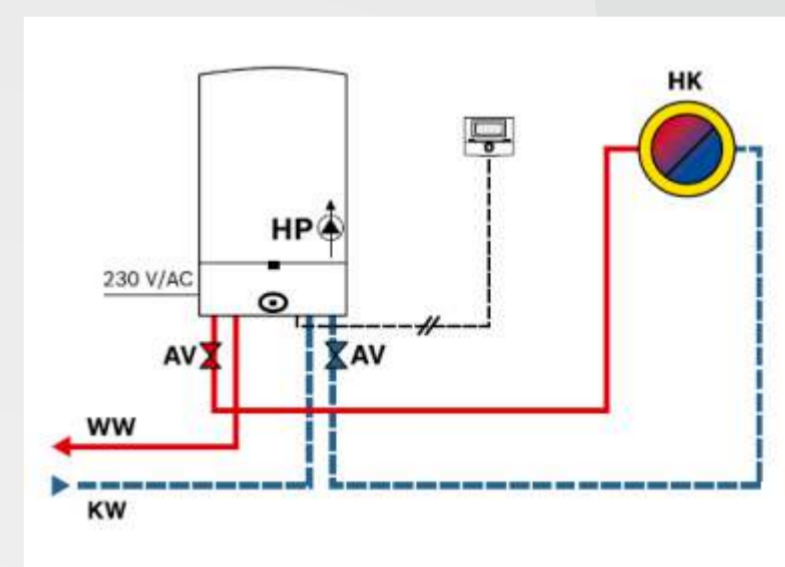
Вертикальные соединения для подводки труб к котлу обеспечивают максимально удобный монтаж котла

Низкий уровень шума

< 36 dBA



Система отопления без подготовки горячей воды



Система отопления с подготовкой горячей воды

- ▶ Модулируемый газовый клапан с защитой от перегрева для эффективного отопления зданий 50 - 350 м²
- ▶ Трехскоростной насос для адаптации к отопительной системе
- ▶ Основной теплообменник из высококачественной меди
- ▶ Приготовление горячей воды в пластинчатом теплообменнике
- ▶ Защита от утечек в системе отопления

HP – насос контура отопления
HK – потребитель тепла (например, радиатор)
AV – запорная трубопроводная арматура
KW – подача холодной воды
WW – подача горячей воды для пользователя