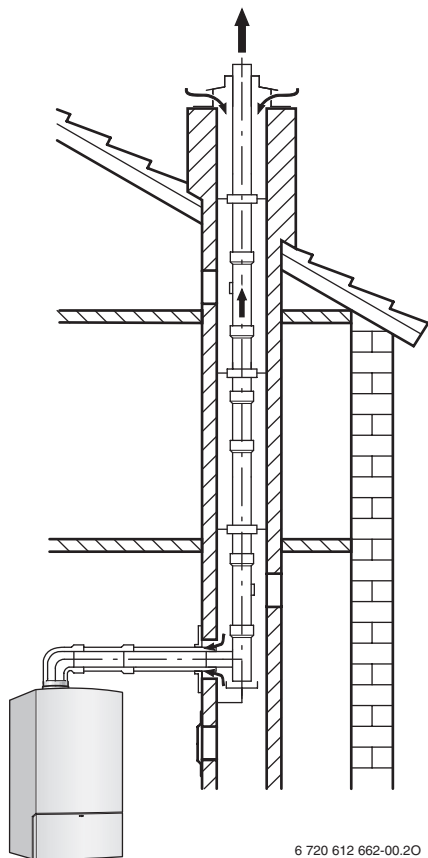


Pokyny k odtahu spalin pro

Nástěnný plynový kondenzační kotel

CERAPURCOMFORT



6 720 612 662-00.20

ZSBR 16-3 A..
ZSBR 28-3 A..
ZWBR 30-3 A..

ZBR 42-3 A..

Obsah

1	Bezpečnostní pokyny a vysvětlení symbolů	2
1.1	Bezpečnostní pokyny	2
1.2	Použité symboly	2
2	Použití	3
2.1	Všeobecně	3
2.2	Nástěnný plynový kondenzační kotel	3
2.3	Kombinace s příslušenstvím k odtahu spalin	3
3	Pokyny k montáži	4
3.1	Všeobecné informace	4
3.2	Svislé vedení spalin	4
3.3	Vodorovné vedení spalin	6
3.4	Připojení děleného odvodu spalin	7
3.5	Vedení spalovacího vzduchu/odvodu spalin na fasádě (pozor na ustanovení ČSN 73 4201)	7
3.6	Odvod spalin v šachtě	8
4	Montážní rozměry	10
4.1	Vedení odvodu spalin/spalovacího vzduchu koncentrickou trubkou	10
4.2	Vedení odvodu spalin/spalovacího vzduchu jako oddělené potrubí	15
5	Délky potrubí odvodu spalin	17
5.1	Všeobecně	17
5.2	Stanovení délek odvodu spalin	17
5.3	Způsoby provedení odvodu spalin	18
5.4	Příklad k výpočtu délek potrubí odvodu spalin	30
5.5	Formulář pro výpočet délek potrubí odvodu spalin	32

1 Bezpečnostní pokyny a vysvětlení symbolů

1.1 Bezpečnostní pokyny

Bezvadná funkce je zajištěna pouze tehdy, je-li dodržován tento návod k instalaci. Změny vyhrazeny. Montáž musí být provedena oprávněným odborníkem. Při montáži přístroje je nutno dodržovat příslušný návod k instalaci.

Při zápachu spalin

- ▶ Vypněte zařízení.
- ▶ Otevřete okna a dveře.
- ▶ Informujte servisní firmu.

Instalace, přestavba

- ▶ Instalaci a přestavbu může provádět pouze autorizovaná firma.
- ▶ Nepozměňovat díly vedení spalin.

Důležité upozornění

- ▶ Při plánování, montáži, provozu a údržbě zařízení s příslušenstvím dodržujte platné místní normy, vyhlášky a předpisy. Zejména pak dodržujte veškeré ČSN, ČSN EN, TPG, zákony, vyhlášky a bezpečnostní předpisy s tím související.
- ▶ Změny návodu jsou vyhrazeny.

1.2 Použité symboly



Bezpečnostní pokyny jsou v textu vyznačeny výstražným trojúhelníkem a podloženy šedou barvou.

Zvýrazněná slova symbolizují velikost nebezpečí, které může vzniknout, pokud opatření pro zabránění škod nejsou respektována.

- **Pozor** znamená, že mohou vzniknout menší věcné škody.
- **Varování** znamená, že mohou vzniknout lehké újmy na zdraví osob nebo těžké věcné škody.
- **Nebezpečí** znamená, že mohou vzniknout těžké újmy na zdraví osob. V mimořádných případech je ohrožen život.



Upozornění v textu jsou označena vedle zobrazeným symbolem. Jsou ohraničena vodorovnými čarami pod a nad textem.

Upozornění obsahují důležité informace v takových případech, kde nehrozí nebezpečí pro člověka nebo kotel.

2 Použití

2.1 Všeobecně

Před zahájením montáže závěsného plynového kotle s uzavřenou spalovací komorou a systému odtahu spalin je potřeba získat souhlas příslušného stavebního úřadu a mít příslušné revize dle platných předpisů, norem, vyhlášek a zákonů. Doporučujeme zpracování projektu na instalaci kotle včetně odtahu spalin.

Provedení systému odtahu spalin je schváleno v certifikátu kotle CE. Proto používejte pouze originální díly systému odtahu.

Teplota na povrchu trubky spalovacího vzduchu je nižší než 85°C. Podle TRGI 1986, resp. TRF 1988 není třeba žádných minimálních vzdáleností od hořlavých stavebních hmot. Jednotlivé místní předpisy se mohou od tohoto lišit a mohou předepisovat minimální vzdálenosti k hořlavým stavebním hmotám.

Maximálně přípustná délka potrubí spalovacího vzduchu / odtahu spalin závisí na způsobu vedení odtahu spalin, na plynovém nástěnném kondenzačním kotli a na počtu ohybů v potrubí spalovacího vzduchu / odtahu spalin. Její výpočet najdete v kapitole 5 od str. 17.

2.2 Nástěnný plynový kondenzační kotel

Nástěnný plynový kondenzační kotel	Výrobní ident. číslo a certifikát
ZSBR 16-3 A..	CE-0085 BT0097
ZSBR 28-3 A..	
ZWBR 30-3 A..	
ZBR 42-3 A..	

Tab. 1

Uvedená topná zařízení jsou přezkoušena a schválena podle evropských směrnic pro plynové přístroje (90/396/EWG, 92/42/EWG, 72/23/EWG, 89/336/EWG) a podle normy EN677.

2.3 Kombinace s příslušenstvím k odtahu spalin

Pro odtah spalin topných kondenzačních zařízení lze použít následující příslušenství:

- Spalinové příslušenství dvojitě potrubí Ø 60/100 mm
- Spalinové příslušenství dvojitě potrubí Ø 80/125 mm
- Spalinové příslušenství dvojitě potrubí Ø 100/150 mm
- Spalinové příslušenství rozdělené potrubí Ø 80 mm
- Spalinové příslušenství rozdělené potrubí Ø 100 mm

Označení AZ/AZB a objednávací čísla originálního spalinového příslušenství najdete v aktuálním ceníku.

3 Pokyny k montáži

3.1 Všeobecné informace

- ▶ Dodržujte návody k instalaci příslušenství k odtahu spalin. Dodržujte příslušné platné normy, vyhlášky a předpisy. Neopomeňte ustanovení ČSN 73 4201.
- ▶ Položte vodorovný odvod spalin se 3° stoupáním (= 5,2 %, 5,2 cm na metr) po směru proudění spalin.
- ▶ Ve vlhkých prostorách potrubí spalovacího vzduchu izolujte vhodným materiálem.
- ▶ Čistící otvory instalujte tak, aby byly co nejlépe přístupné. Mějte na paměti, že cesta odtahu spalin musí být kontrolovatelná a čistitelná. Musí být řádně utěsněna, upevněna a zafixována.
- ▶ Při použití zásobníků vezměte v úvahu jejich rozměry pro instalaci spalinového příslušenství.
- ▶ Před montáží příslušenství k odtahu spalin: Těsnění na hrdlech lehce namažte bezropouštědlovým tukem (např. vazelinou).
- ▶ Při montáži vedení spalin/spalovacího vzduchu nasuňte příslušenství k odtahu spalin vždy až na doraz do hrdla.

3.2 Svislé vedení spalin

3.2.1 Rozšíření spalinovým příslušenstvím

Spalinové příslušenství „Svislé odkouření (dvojitě potrubí)“ lze mezi topným zařízením a střešní průchodkou v každém místě rozšířit spalinovým příslušenstvím „prodloužení dvojitěho potrubí“, „koleno dvojitěho potrubí“ (15° - 90°) nebo „zkušební otvor“.

3.2.2 Odtah spalin nad střechou:

Podle TRGI 1986, vydání 1996, odstavec 5.6.5 postačuje mezi vyústěním spalinového příslušenství a plochou střechy odstup 0,4 m, protože jmenovitý tepelný výkon uvedených Junkers nástěnných plynových kondenzačních kotlů se pohybuje pod 50 kW.

3.2.3 Místo pro instalaci a přívod vzduchu/odtah spalin:

Podle TRGI 1986, vydání 1996, odstavec 5.6.1.2 platí následující předpisy:

- Umístění plynových nástěnných kondenzačních kotlů v místnosti, ve které se nad stropem nachází jen střecha:
 - Je-li pro strop požadována požární odolnost, musí mít vedení pro přívod spalovacího vzduchu a odtah spalin v úseku mezi horní hranou stropu a střešní krytinou opláštění, které je rovněž požárně odolné a vyrobené z nehořlavých stavebních hmot.

- Pokud pro strop žádná požární odolnost požadována není, musí být vedení pro přívod spalovacího vzduchu a odtah spalin od horní hrany stropu až po střešní krytinu vedeno šachtou z nehořlavých, tvarově stálých stavebních hmot nebo být vedeno kovovou ochrannou trubicí (mechanická ochrana).
- Pokud jsou trubkami pro přívod spalovacího vzduchu a odtah spalin překlenována patra v budově, musí být trubky mimo prostor umístění vedeny šachtou s minimální požární odolností 90 minut a u obytných budov s malou výškou nejméně 30 minut.

3.2.4 Uspořádání otvorů na čištění:

- U vedení spalin do délky 4 m zkoušených společně s plynovým topeništěm postačuje jeden otvor na čištění.
- Spodní otvor na čištění svislého úseku spalinového vedení smí být uspořádán takto:
 - ve svislé části zařízení pro odtah spalin přímo nad zavedením spojovacího dílu **nebo**
 - bočně ve spojovacím dílu ve vzdálenosti nejvýše 0,3 m od ohybu do svislé části spalinového zařízení **nebo**
 - na čelní straně přímého spojovacího dílu ve vzdálenosti nejvýše 1 m od ohybu do svislé části spalinového zařízení.
- Zařízení pro odvod spalin, která nemohou být čištěna z vyústění, musí mít další horní otvor na čištění do 5 m pod vyústěním. Svislé části zařízení pro odtah spalin, které jsou vedeny šikmo v úhlu větším než 30° mezi osou a svislicí, vyžadují ve vzdálenosti nejvýše 0,3 m od míst zlomu otvory na čištění.
- U svislých částí lze od horního otvoru na čištění upustit, pokud:
 - svislá část spalinového zařízení je vedena (tažena) nejvýše jednou šikmo v úhlu do 30° **a**
 - spodní otvor na čištění není od vyústění vzdálen více než 15 m.
- Čistící otvory instalujte tak, aby byly co nejlépe přístupné.

3.2.5 Míry odstupů nad střechou

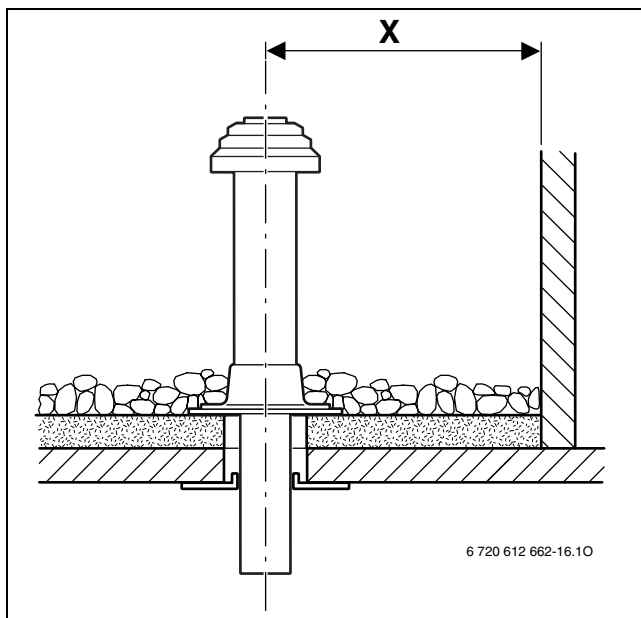


Pro dodržení minimálních odstupů nad střechou lze vnější trubku střešní průchodky prodloužit pomocí spalínového příslušenství „prodloužení pláště“ až o 500 mm.

Plochá střecha

	hořlavé stavební hmoty	nehořlavé stavební hmoty
X	≥ 1500 mm	≥ 500 mm

Tab. 2

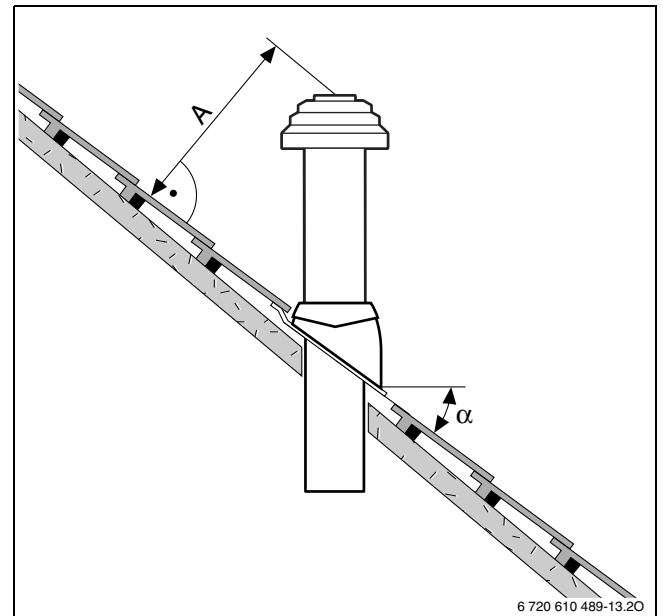


Obr. 1

Šikmá střecha

A	≥ 400 mm, v oblastech bohatých na sníh ≥ 500 mm
α	≤ 45°, v oblastech bohatých na sníh ≤ 30°

Tab. 3



Obr. 2



Manžety pro šikmou střechu Junkers jsou vhodné pouze pro sklony střech mezi 25° a 45°.

3.3 Vodorovné vedení spalin

3.3.1 Rozšíření spalinovým příslušenstvím

Spalinové příslušenství „vodorovné odkouření“ lze mezi topným zařízením a stěnovou průchodkou v každém místě rozšířit spalinovým příslušenstvím „prodloužení dvojitého potrubí“, koleno „dvojitého potrubí“ (15° - 90°) nebo „zkušební otvor“.

3.3.2 Vedení spalovacího vzduchu/odtahu spalin C₁₃ vnější stěnou:

- Dodržujte různé místní předpisy o max. přípustném tepelném výkonu (např. TRGI 1986, TRF 1996, LBO, FeuVo, ČSN 73 4201).
- Dodržujte minimální odstupy od oken, dveří, výstupků zdí a od vzájemně umístěných vyústění spalin.
- Vyústění dvojitého potrubí nesmí být podle TRGI a LBO montováno do šachty pod úroveň země.

3.3.3 Vedení spalovacího vzduchu/odtahu spalin C₃₃ nad střechu:

- U krytiny stavby je nutné dodržet minimální odstupy podle TRGI 1986 (vydání 1996, odstavec 5.6.5). Dostatečný je odstup 0,4 m mezi vyústěním spalinového příslušenství a střešní plochou, jelikož jmenovitý tepelný výkon uvedených plynových kondenzačních zařízení Junkers se pohybuje pod 50 kW. Střešní nástavby Junkers požadavky na minimální rozměry splňují.
- Vyústění spalinového příslušenství musí střešní nástavby, otvory do místností a nechráněné stavební díly z hořlavých materiálů, vyjma zastřešení, přesahovat nejméně o 1 m nebo být od nich vzdálené alespoň 1,5 m.
- Pro vodorovné vedení odtahu spalin/přívodu spalovacího vzduchu nad střechu se střešní nástavbou neexistuje žádné omezení výkonu v provozu vytápění na základě úředních předpisů.

3.3.4 Uspořádání otvorů na čištění:

- U vedení spalin do délky 4 m zkoušených společně s plynovým topeništěm postačuje jeden otvor na čištění.
- Ve vodorovných úsecích vedení odtahu spalin/spojovacích dílů je nutné počítat s minimálně jedním otvorem na čištění. Maximální odstup mezi otvory na čištění činí 4 m. Otvory na čištění je třeba umístit na kolenech s úhlem větším než 45°.
- Pro vodorovné úseky/spojovací díly postačí celkem jeden otvor na čištění, pokud
 - vodorovný úsek před otvorem na čištění není delší než 2 m
 - a**
 - pokud se otvor na čištění ve vodorovném úseku nachází nejvýše 0,3 m od svislé části,
 - a**
 - pokud se ve vodorovném úseku před otvorem na čištění nenachází více než dva ohyby.
- V blízkosti topeniště je příp. nutný další otvor na čištění, kdyby se do topeniště dostávaly nevhodné zbytky po vymetání.

3.4 Připojení děleného odvodu spalin

Připojení oddělených trubek u zmíněných přístrojů je možné pomocí spalinového příslušenství „Základní díl děleného odtahu“ (obj.č. 7719 001 936).

Vedení spalovacího vzduchu je provedeno odděleným potrubím Ø 80 mm.

Příklad montáže je uveden na obr. 33 na str. 28.

3.5 Vedení spalovacího vzduchu/odtahu spalin na fasádě

Spalinové příslušenství „sada pro odtah spalin skrz stěnu“ lze mezi nasáváním spalovacího vzduchu a dvojitým násuvným hrdlem resp. „koncovým dílem“ v každém místě rozšířit spalinovými příslušenstvími „prodloužení koaxiálního potrubí“ a „koleno koaxiálního odtahu spalin“ (15° - 90°), pokud se jejich potrubí spalovacího vzduchu přemístí. Použit lze také spalinové příslušenství „zkušební otvor“.

Příklad montáže je uveden na obr. 35 na str. 29.

3.6 Odvod spalin v šachtě

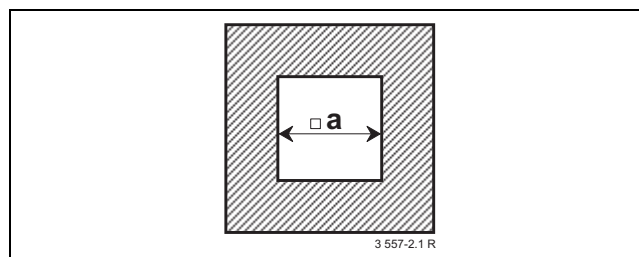
3.6.1 Požadavky na vedení spalin

- Na vedení odtahu spalin v šachtě smí být připojeno pouze jedno topeniště.
- Je-li vedení odvodu spalin namontováno do stávající šachty, je nutné případné připojovací a montážní otvory těsně uzavřít vhodnou stavební hmotou.
- Šachta musí být zhotovena z nehořlavých, tvarově stálých stavebních hmot a mít požární odolnost nejméně 90 minut. U budov s malou výškou postačí požární odolnost 30 minut.

3.6.2 Kontrola rozměrů šachty

Před instalací vedení odtahu spalin

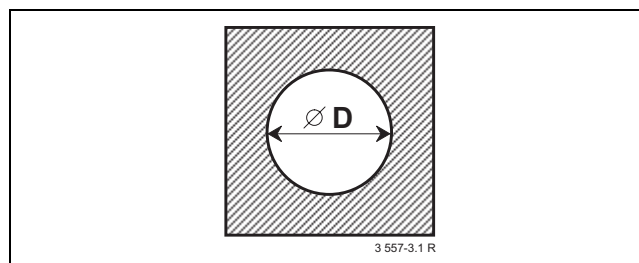
- Zkontrolujte, zda šachta splňuje přípustné rozměry pro uvažovaný případ použití. Jsou-li rozměry a_{\min} nebo D_{\min} **menší**, je instalace **nepřípustná**. Maximální rozměry šachty **nesmí být překročeny**, protože spalinové příslušenství by jinak nemohlo být v šachtě uchyceno.



Obr. 3 Obdélníkový průřez

AZB	a_{\min}	a_{\max}
Ø 80 mm	120 mm	300 mm
Ø 100 mm	180 mm	300 mm
Ø 80/125 mm	180 mm	300 mm

Tab. 4



Obr. 4 Kruhový průřez

AZB	D_{\min}	D_{\max}
Ø 80 mm	140 mm	300 mm
Ø 100 mm	200 mm	380 mm
Ø 80/125 mm	200 mm	380 mm

Tab. 5

3.6.3 Čištění stávajících šachet a komínů

Vedení spalin v odvětrávané šachtě

Uskutečňuje-li se vedení spalin v odvětrávané šachtě (např. obr. 17, obr. 18, obr. 21, obr. 22, obr. 33), není nutné žádné čištění.

Vedení vzduchu a spalin v protiproudu

Uskutečňuje-li se přívod spalovacího vzduchu šachtou v protiproudu (např. obr. 28, obr. 29), je třeba šachtu čistit následujícím způsobem:

Dřívější využití šachty/komínu	Nutné čištění
Větrací šachta	důkladné mechanické čištění
Vedení spalin u plynového topeniště	důkladné mechanické čištění
Vedení spalin u oleje nebo pevného paliva	důkladné mechanické čištění; uzavření povrchu, aby se zabránilo vypařování zbytků ze zdiva (např. síry) do spalovacího vzduchu

Tab. 6



Abyste se vyhnuli nutnosti vytvoření uzavírací vrstvy v šachtě: zvolte provoz závislý na vzduchu z prostoru nebo nasávejte spalovací vzduch dvojitým potrubím v šachtě popř. samostatnou trubicí.

3.6.4 Stavební vlastnosti šachty

Odvádění spalin do šachty jednotlivým potrubím (B₂₃) (obr. 17, obr. 18)

- Prostor umístění musí mít otvor vedoucí do venkovního prostoru s volným průřezem 150 cm² nebo dva otvory po 75 cm².
- Spalinové vedení musí být uvnitř šachty po celé výšce odvětrávané.
- Vstupní otvor pro odvětrávání (minimálně 75 cm²) musí být proveden v prostoru umístění topeniště a zakryt větrací mřížkou.

Odvádění spalin do šachty dvojitým potrubím (B₃₃) (obr. 21, obr. 22)

- V prostoru umístění není zapotřebí žádný otvor do venkovního prostředí, je-li zaručeno propojení místností podle TRGI 5.5.2 (4 m³ objemu prostoru na jednu kW jmenovitého tepelného výkonu).
- V opačném případě musí mít prostor umístění otvor vedoucí do venkovního prostředí s volným průřezem 150 cm² nebo dva otvory po 75 cm².
- Spalinové vedení musí být uvnitř šachty po celé výšce odvětrávané.
- Vstupní otvor pro odvětrávání (minimálně 75 cm²) musí být proveden v prostoru umístění topeniště a zakryt větrací mřížkou.

Přívod spalovacího vzduchu šachtou na principu protisměrného proudění (C₃₃) (obr. 28, obr. 29)

- Přívod spalovacího vzduchu se uskutečňuje jako protisměrné proudění v šachtě omývající odtah spalin. Šachta není součástí dodávky.
- Otvor do venkovního prostředí není zapotřebí.
- K odvětrávání šachty nesmí být vytvářen žádný otvor. Větrací mřížka není potřeba.

Přívod spalovacího vzduchu dvojitým potrubím v šachtě (C₃₃) (obr. 32)

- Přívod spalovacího vzduchu se uskutečňuje kruhovou štěrbinou dvojitého potrubí v šachtě. Šachta není součástí dodávky.
- Otvor do venkovního prostředí není zapotřebí.
- K odvětrávání šachty nesmí být vytvářen žádný otvor. Větrací mřížka není potřeba.

4 Montážní rozměry (v mm)

4.1 Vedení odtahu spalin/spalovacího vzduchu koncentrickou trubkou

4.1.1 Vodorovné připojení trubky odtahu spalin

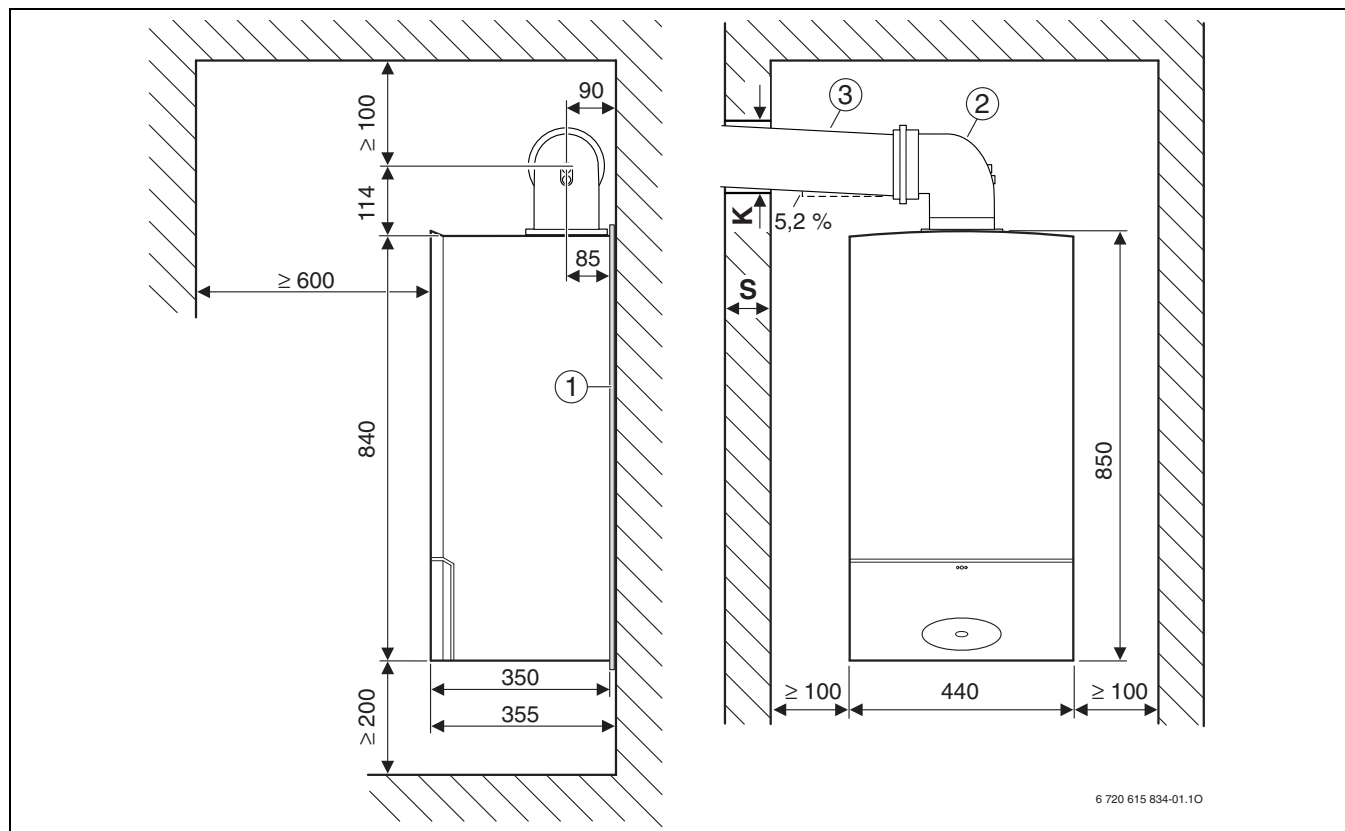


K odtoku kondenzátu:

- Položte vodorovný odvod spalin se 3° stoupáním (= 5,2 %, 5,2 cm na metr) po směru proudění spalin.

Vodorovné připojení trubky odtahu spalin se používá u:

- odtahu spalin v šachtě podle B₂₃, B₃₃, C₃₃, C₅₃
- vodorovného odtahu spalin podle C₁₃, C₃₃

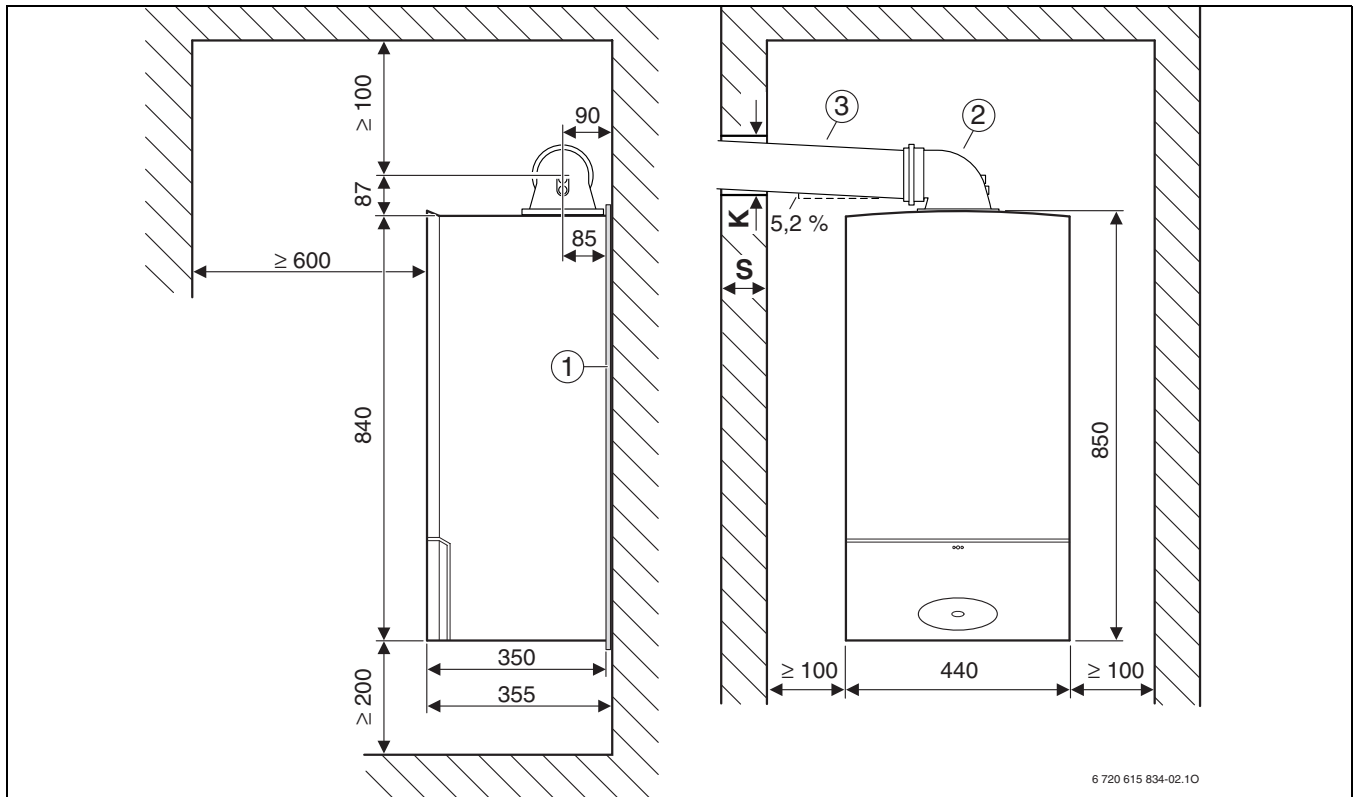


Obr. 5 Odtah spalin Ø 80/125 mm nebo Ø 80 mm

- 1 Protihluková podložka
- 2 Koleny 90°s měřicími hrdly (Ø 80/125 mm nebo Ø 80 mm)

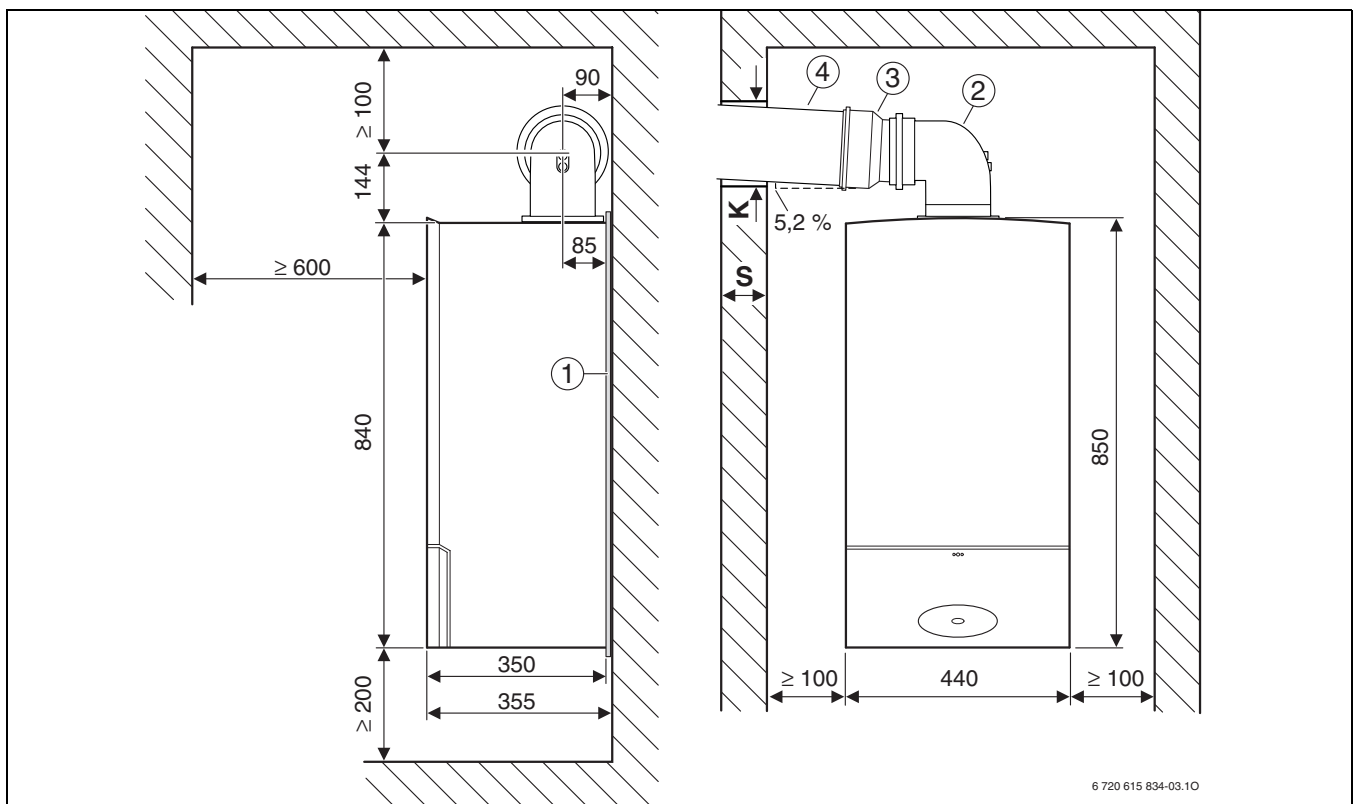
S	K			
	AZB Ø 80 mm	AZB Ø 80/125 mm	AZB Ø 60/100 mm	AZB Ø 100/150 mm
15 - 24 cm	110 mm	155 mm	130 mm	180 mm
24 - 33 cm	115 mm	160 mm	135 mm	185 mm
33 - 42 cm	120 mm	165 mm	140 mm	190 mm
42 - 50 cm	145 mm	170 mm	145 mm	195 mm

Tab. 7



Obr. 6 Odtah spalin \varnothing 60/100 mm

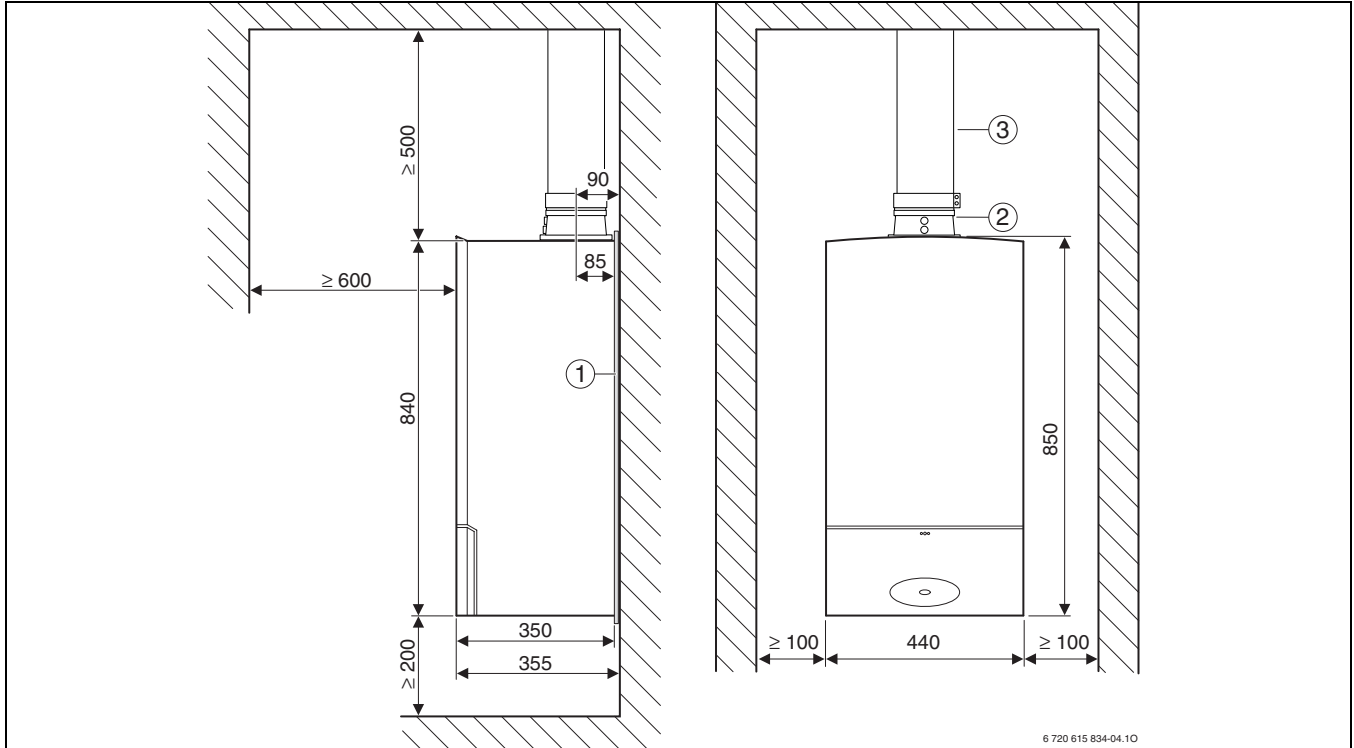
- | | |
|---|--|
| <p>1 Protihluková podložka</p> <p>2 Koleny 90°s měřicími hrdly Adaptér \varnothing 80/125 mm na \varnothing 60/100 mm</p> | <p>3 Prodloužení \varnothing 60/100 mm</p> |
|---|--|



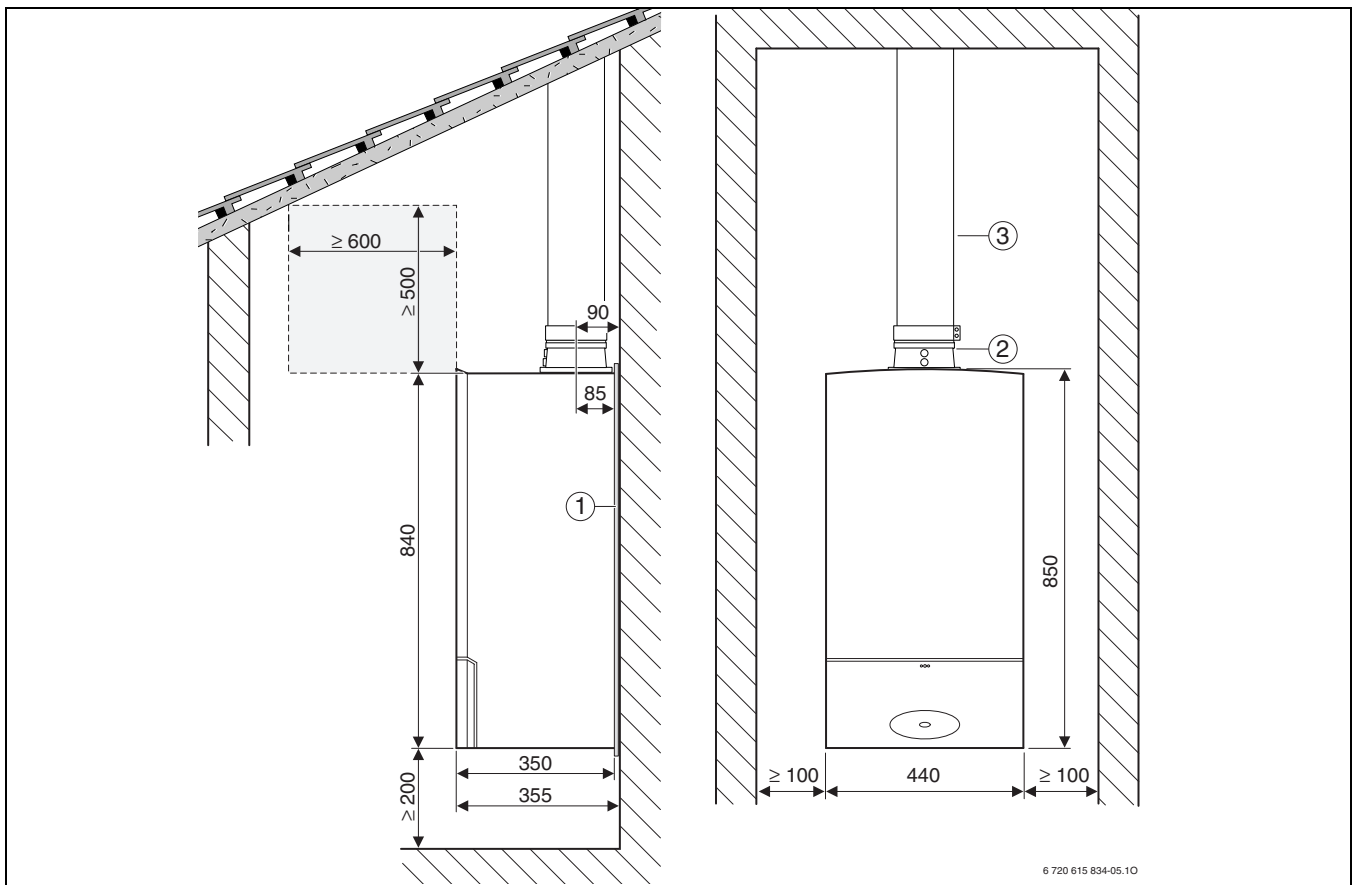
Obr. 7 Odtah spalin \varnothing 100/150 mm

- | | |
|---|---|
| <p>1 Protihluková podložka</p> <p>1 Koleny 90°s měřicími hrdly (\varnothing 80/125 mm)</p> | <p>3 Adaptér \varnothing 80/125 mm na \varnothing 100/150 mm</p> <p>4 Prodloužení \varnothing 100/150 mm</p> |
|---|---|

4.1.2 Svislé připojení odvodu spalin



Obr. 8 Ø 80/125 mm, plochá střecha



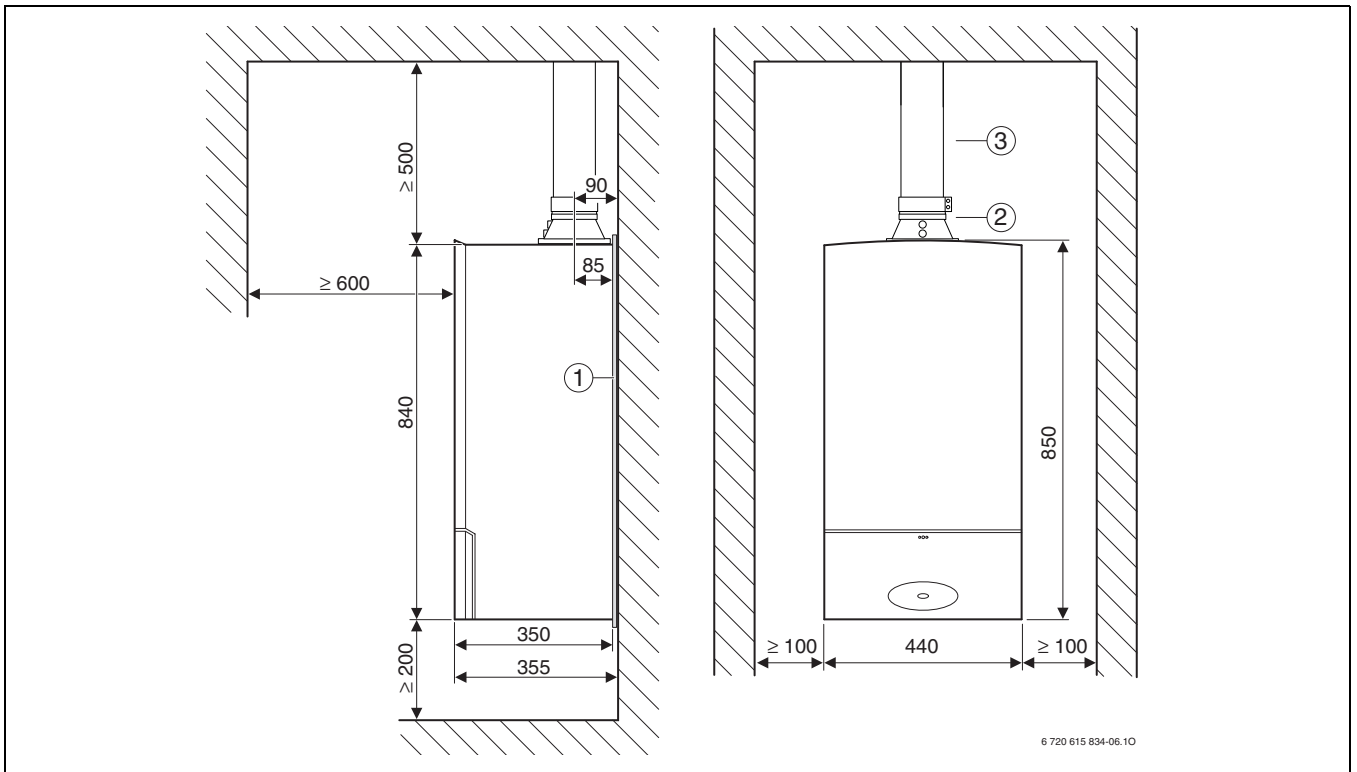
Obr. 9 Ø 80/125 mm, šikmá střecha

Legenda k obr. 8 a obr. 9:

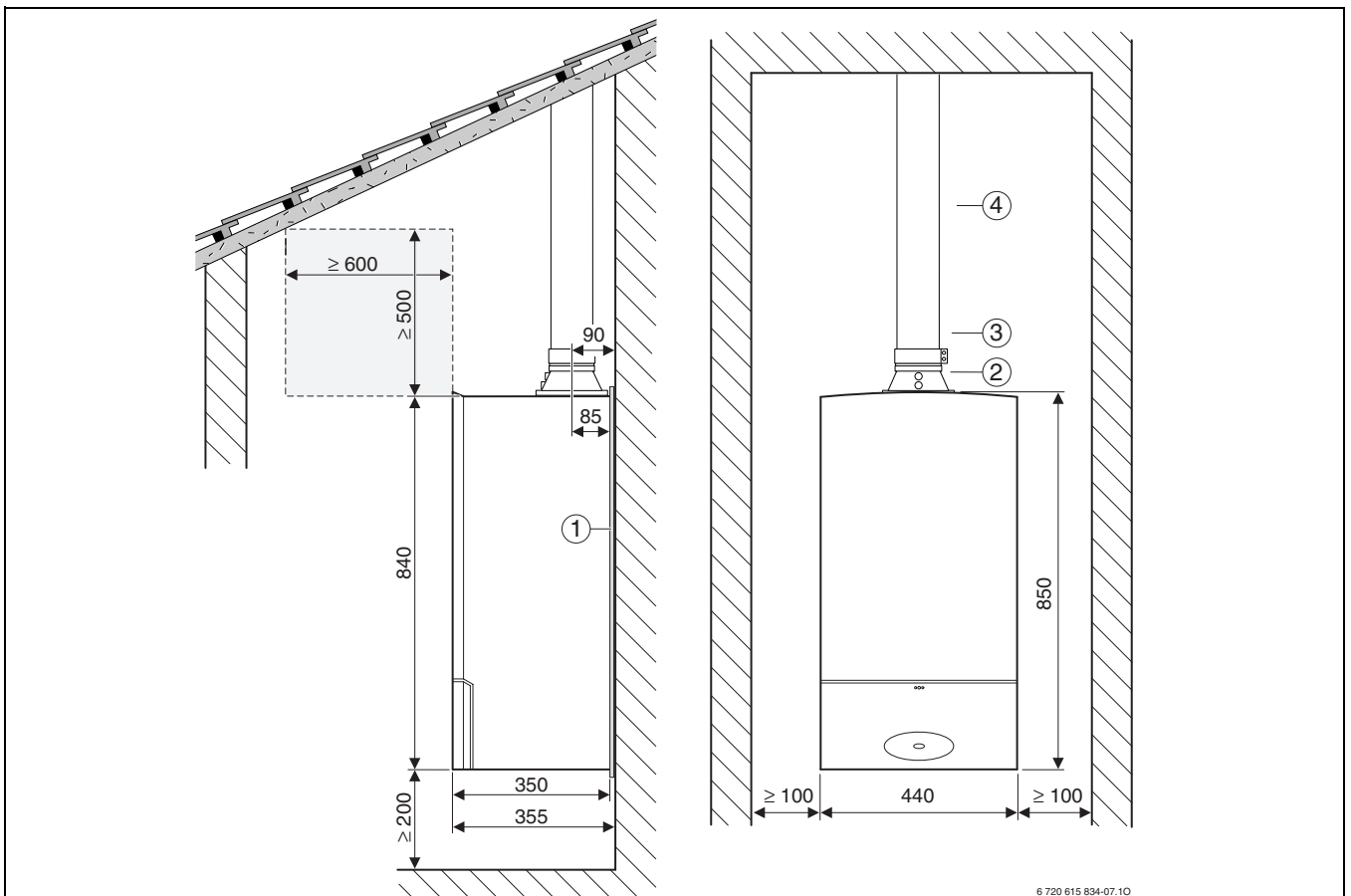
1 Protihluková podložka

2 Připojovací adaptér Ø 80/125 mm s měřicími hrdly

3 Trubka odkouření Ø 80/125 mm s kontrolním otvorem



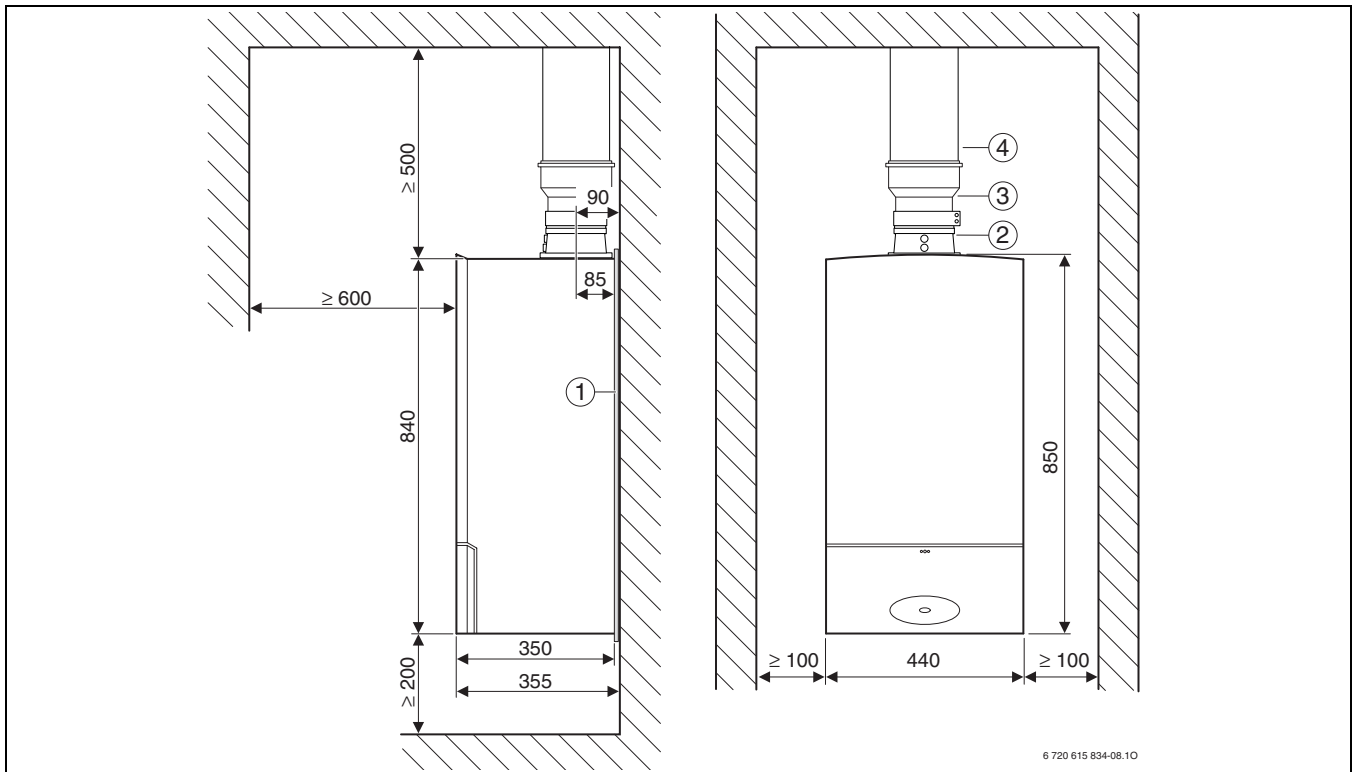
Obr. 10 Ø 60/100 mm, plochá střecha



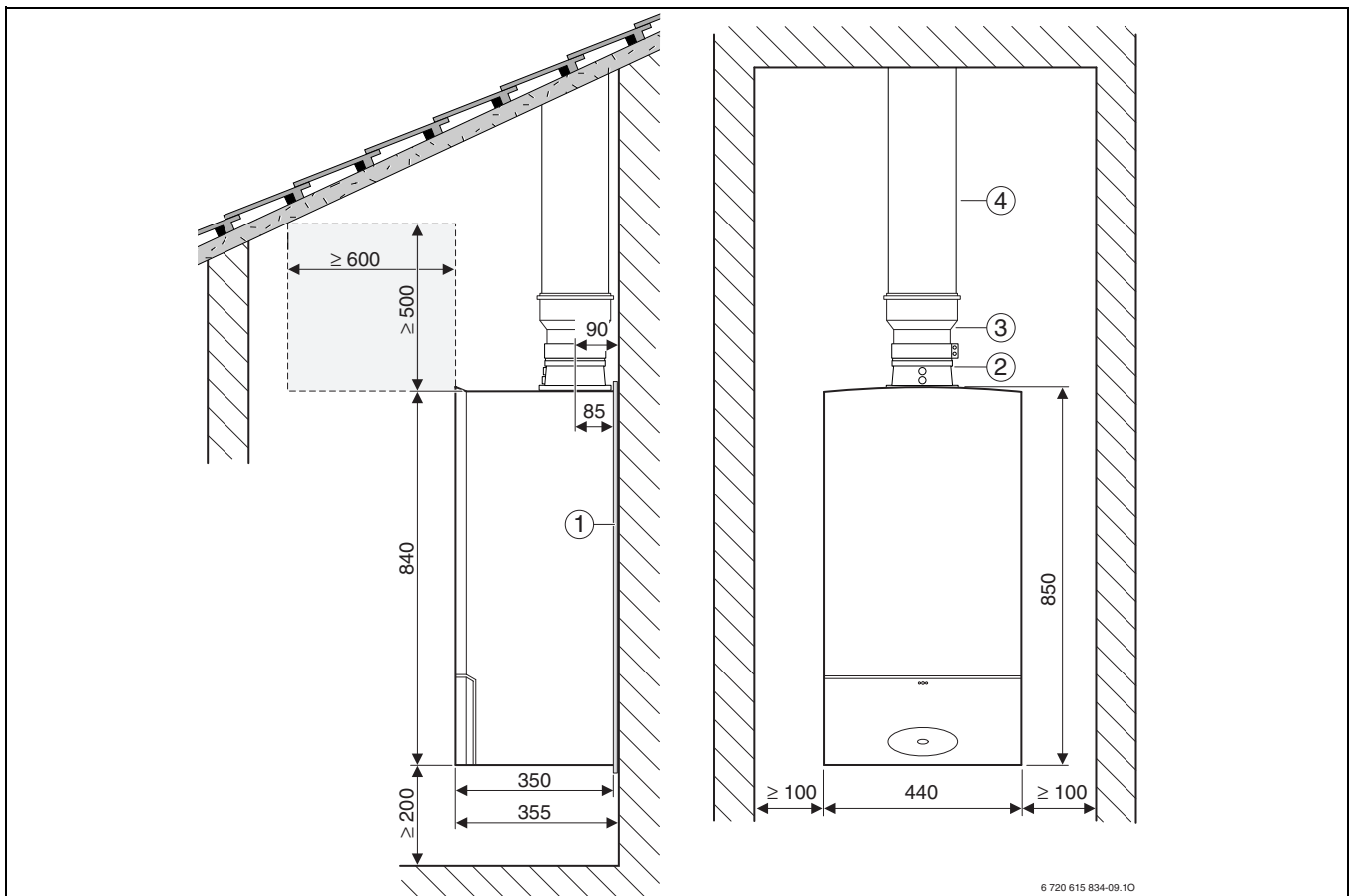
Obr. 11 Ø 60/100 mm, šikmá střecha

Legenda k obr. 10 a obr. 11:

- | | |
|--|--|
| <p>1 Protihluková podložka</p> <p>2 Připojovací adaptér Ø 80/125 mm na Ø 60/100 mm s</p> | <p>měřicími hrdly</p> <p>3 Odkouření Ø 60/100 mm s kontrolním otvorem</p> <p>4 Prodloužení Ø 60/100 mm</p> |
|--|--|



Obr. 12 Ø 100/150 mm, plochá střecha



Obr. 13 Ø 100/150 mm, šikmá střecha

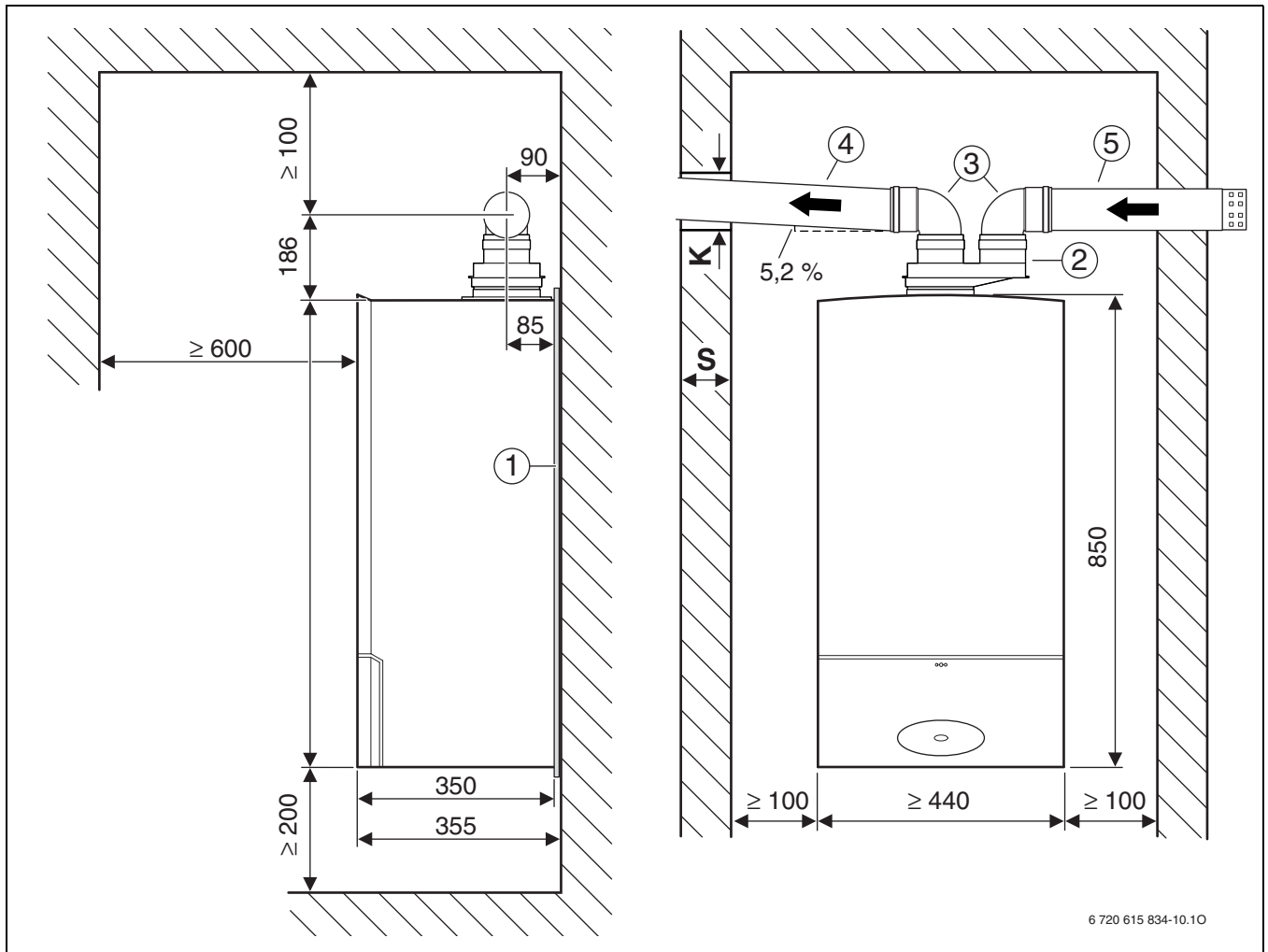
Legenda k obr. 12 a obr. 13:

- 1 Protihluková podložka
- 2 Připojovací adaptér Ø 80/125 mm s měřicími hrdly

- 3 Adaptér Ø 80/125 mm na Ø 100/150 mm
- 4 Prodloužení Ø 100/150 mm

4.2 Vedení odtahu spalin/spalovacího vzduchu jako oddělené potrubí

4.2.1 Vodorovné připojení trubky odtahu spalin



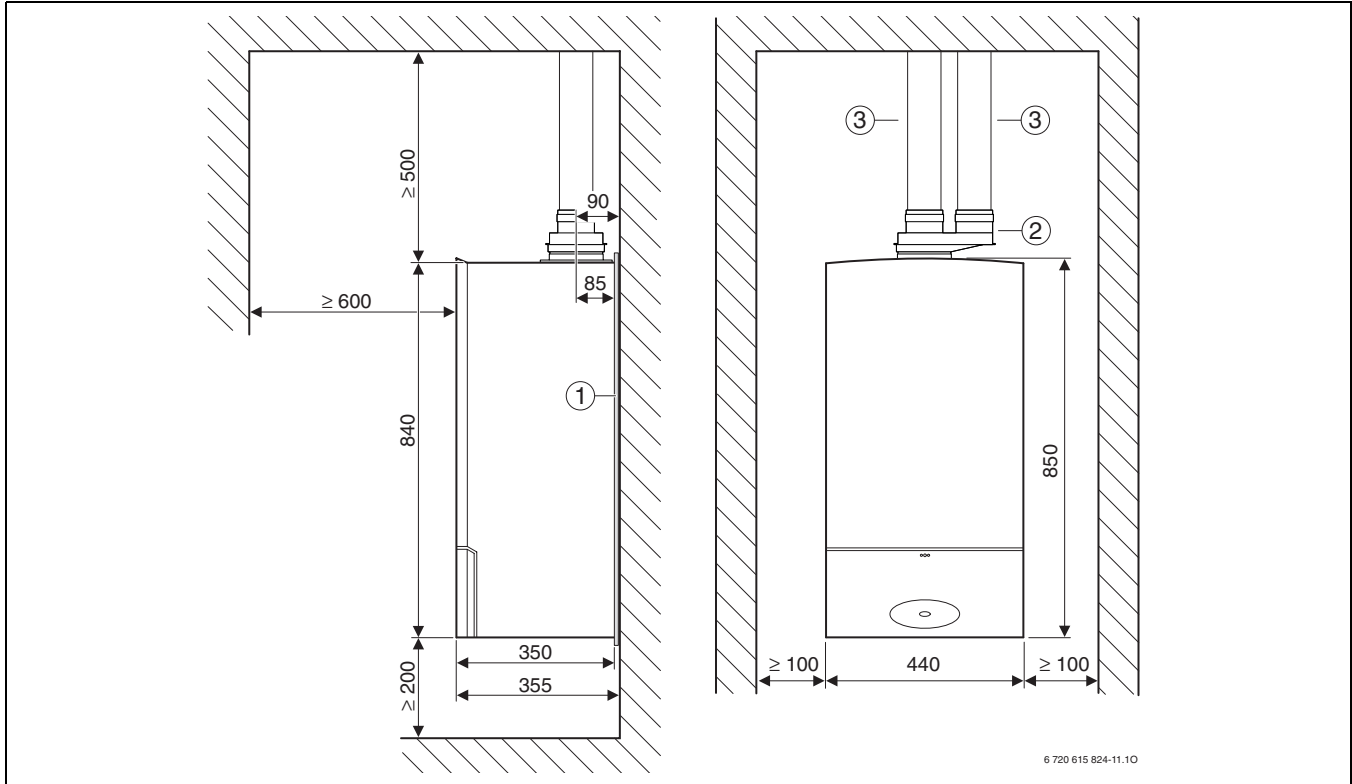
Obr. 14 Ø 80/80 mm

- 1 Protihluková podložka
- 2 Základní díl děleného odtahu Ø 80/125 na 2 × Ø 80 mm
- 3 Koleny 90°, Ø 80 mm
- 4 Prodlužovací potrubí Ø 80 mm
- 5 Koncový díl Ø 80 mm

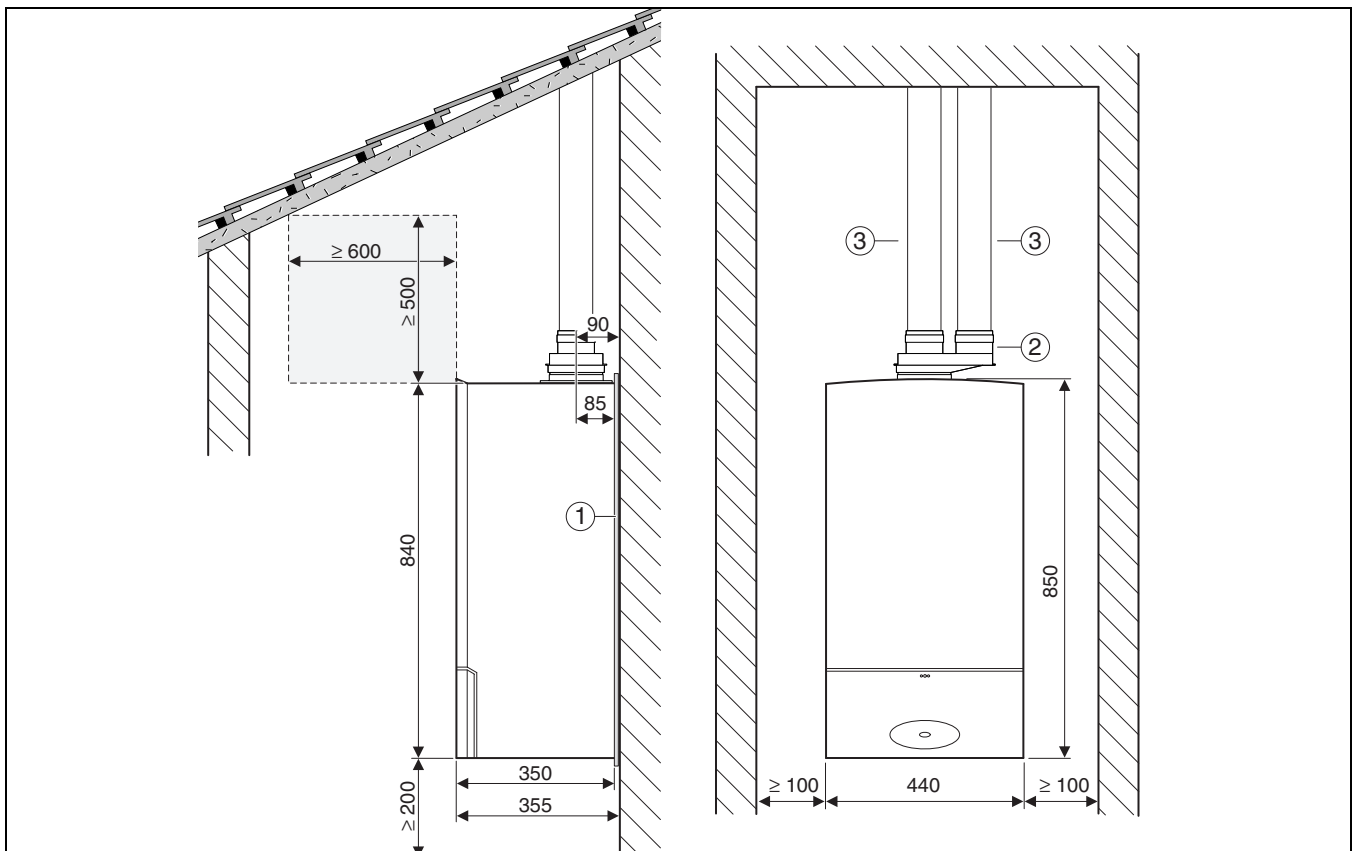
S	K
AZB Ø 80 mm	
15 - 24 cm	110 mm
24 - 33 cm	115 mm
33 - 42 cm	120 mm
42 - 50 cm	145 mm

Tab. 8

4.2.2 Svislé připojení odvodu spalin



Obr. 15 Ø 80/80 mm, plochá střecha



Obr. 16 Ø 80/80 mm, šikmá střecha

Legenda k obr. 15 a obr. 16:

- 1 Protihluková podložka
- 2 Základní díl děleného odtahu Ø 80/125 na 2 × Ø 80 mm

- 3 Prodlužovací potrubí Ø 80 mm

5 Délky potrubí odvodu spalin

5.1 Všeobecně

Topná kondenzační zařízení jsou vybavena ventilátorem, který vytlačuje spaliny do odvodu spalin. V důsledku ztrát prouděním v systému odtahu spalin jsou spaliny v systému brzděny.

Systémy odtahu spalin proto nesmějí překročit určitou délku, aby byl zaručen bezpečný odtah spalin do venkovního prostředí. Tato délka je maximální, ekvivalentní délka potrubí $L_{ekv,max}$. Je závislá na topném zařízení, odtahu spalin a vedení spalinové trubky.

V kolenech jsou ztráty prouděním větší než v přímém potrubí. Proto se jim přiřazuje ekvivalentní délka, která je větší než jejich délka fyzická. Ze součtu vodorovných a svislých délek potrubí a ekvivalentních délek potrubí použitých kolen vyplývá ekvivalentní délka daného vedení odvodu spalin L_{ekv} . Celková délka musí být kratší než maximální ekvivalentní délka potrubí $L_{ekv,max}$. Kromě toho nesmí v mnoha situacích délka vodorovných dílů vedení odtahu spalin L_w překročit určitou hodnotu $L_{w,max}$.

5.2 Stanovení délek odtahu spalin

5.2.1 Analýza způsobu provedení

- ▶ Z daného způsobu odvodu spalin stanovte následující:
 - Druh vedení spalinové trubky
 - Odtah spalin podle TRGI/86/96
 - Topné kondenzační zařízení
 - Vodorovná délka odtahu spalin, L_w
 - Svislá délka odtahu spalin, L_s
 - Počet dodatečných 90° kolen v potrubí odvodu spalin
 - Počet 15°, 30° a 45°-kolen v potrubí odvodu spalin

5.2.2 Určení parametrů

Mohou být k dispozici následující potrubní vedení odvodu spalin:

- odvod spalin v šachtě (Tab. 9- 12 a 16 - 20)
- vodorovný/svislý odvod spalin (Tab. 13 - 15)
- odvod spalin na fasádě (Tab. 21 a 22)
- ▶ Z příslušné tabulky podle vedení odtahu spalin dle TRGI/86/96, topného zařízení a průměru spalinové trubky zjistíte tyto hodnoty:
 - maximální ekvivalentní délku potrubí $L_{ekv,max}$
 - ekvivalentní délky příslušných kolen
 - popř. maximální vodorovnou délku potrubí $L_{w,max}$

5.2.3 Kontrola délky vodorovného potrubí odvodu spalin (ne při všech způsobech provedení odvodu spalin!)

Délka vodorovného potrubí odvodu spalin L_w musí být menší než maximální délka vodorovného potrubí odvodu spalin $L_{w,max}$:

$$L_w \leq L_{w,max}$$



5.2.4 Výpočet ekvivalentní délky potrubí L_{ekv}

Ekvivalentní délka potrubí L_{ekv} se vypočítá ze součtu délek vodorovných a svislých odvodů spalin (L_w , L_s) a ekvivalentních délek ohybů. Nezbytná 90° kolena jsou v maximálních délkách započítána. Každý dodatečně vestavěný ohyb musí být zohledněn s jeho ekvivalentní délkou.

Ekvivalentní celková délka potrubí musí být menší než maximální ekvivalentní délka potrubí: $L_{ekv} \leq L_{ekv,max}$

Příklad k vypočítání způsobu odvodu spalin naleznete na straně 30.

5.3 Způsoby provedení odvodu spalin

Kotel	$L_{ekv,max}$ [m]	$L_{w,max}$ [m]	Ekvivalentní délky dodatečných kolen ¹⁾	
			 [m]	 [m]
ZSBR 16-3 A..	25	3	2	1
ZSBR 28-3 A.. ZWBR 30-3 A..	32			
ZBR 42-3 A..	18			

Tab. 9 Délky potrubí u B₂₃ (Ø 80 mm)

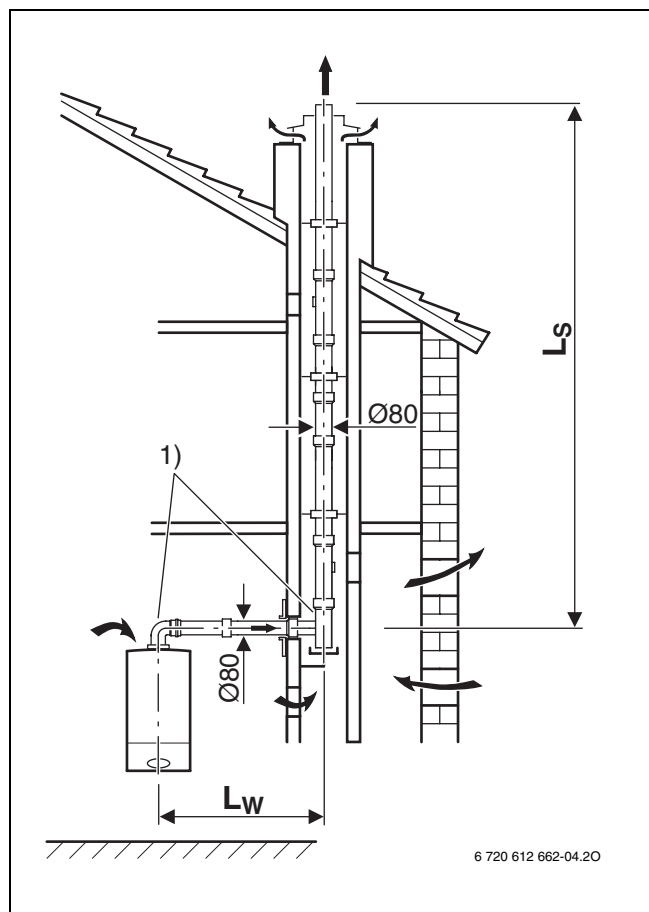
1) 90° -koleno na přístroji opěrné koleno v šachtě jsou v maximálních délkách již zohledněna

$L_{ekv,max}$ maximální ekvivalentní celková délka potrubí

L_s délka svislých potrubí

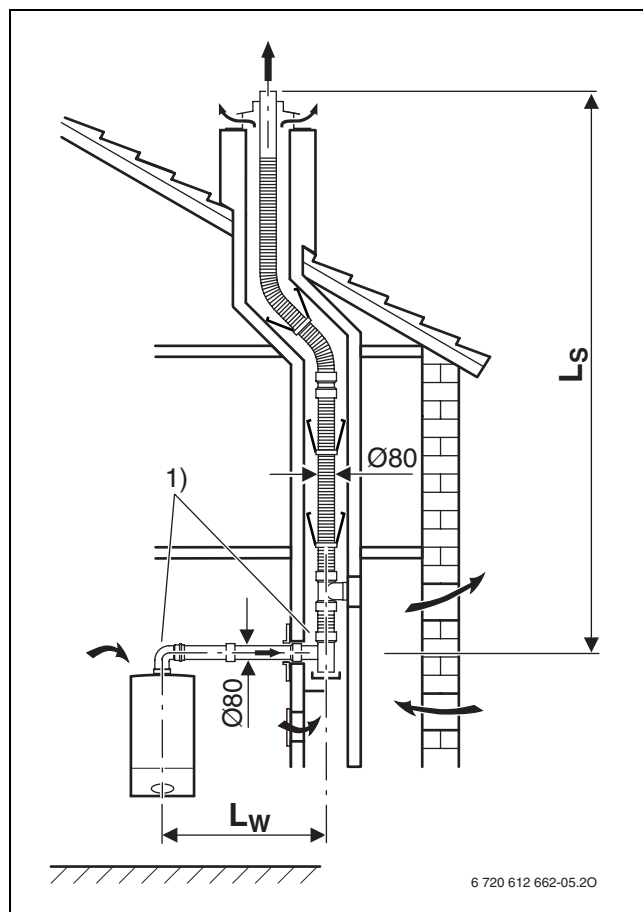
L_w délka vodorovných potrubí

$L_{w,max}$ maximální délka vodorovných potrubí



Obr. 17

1) 90°-koleno na přístroji a opěrné koleno v šachtě je v maximálních délkách již zohledněno



Obr. 18

1) 90°-koleno na přístroji a opěrné koleno v šachtě je v maximálních délkách již zohledněno

Kotel	$L_{\text{ekv,max}}$ [m]	$L_{\text{w,max}}$ [m]	Ekvivalentní délky dodatečných kolen ¹⁾	
			90° [m]	15-45° [m]
ZBR 42-3 A..	30	3	2	1

Tab. 10 Délky potrubí u B₂₃ (Ø 100 mm)

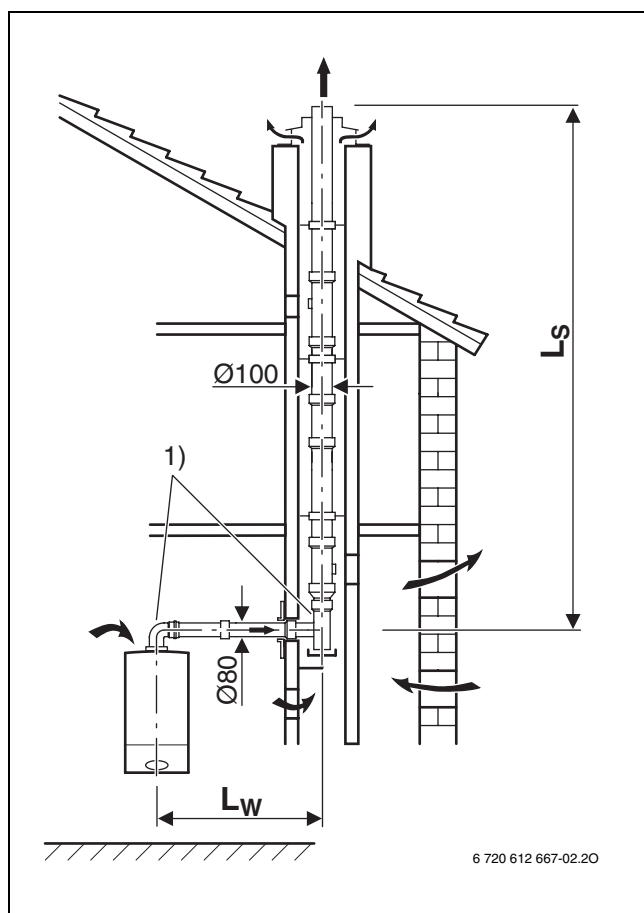
1) 90°-koleno na přístroji a opěrné koleno v šachtě jsou v maximálních délkách již zohledněna

$L_{\text{ekv,max}}$ maximální ekvivalentní celková délka potrubí

L_{s} délka svislých potrubí

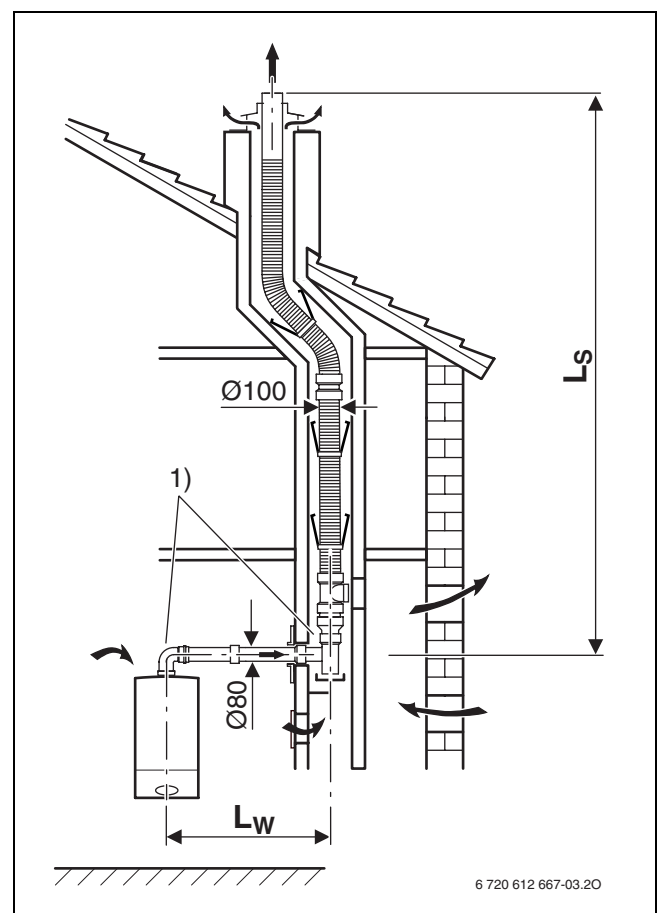
L_{w} délka vodorovných potrubí

$L_{\text{w,max}}$ maximální délka vodorovných potrubí



Obr. 19

1) 90°-koleno na přístroji a opěrné koleno v šachtě je v maximálních délkách již zohledněno



Obr. 20

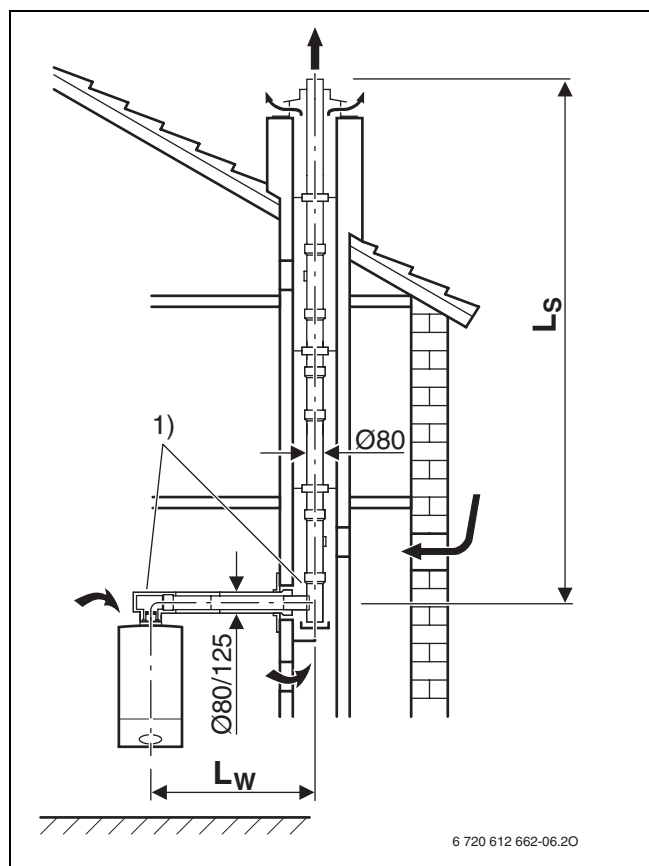
1) 90°-koleno na přístroji a opěrné koleno v šachtě je v maximálních délkách již zohledněno

Kotel	$L_{\text{ekv,max}}$ [m]	$L_{\text{w,max}}$ [m]	Ekvivalentní délky dodatečných kolen ¹⁾	
			90° [m]	15-45° [m]
ZSBR 16-3 A..	25	3	2	1
ZSBR 28-3 A.. ZWBR 30-3 A..	32			
ZBR 42-3 A..	18			

Tab. 11 Délky potrubí u B₃₃ (Ø 80 mm)

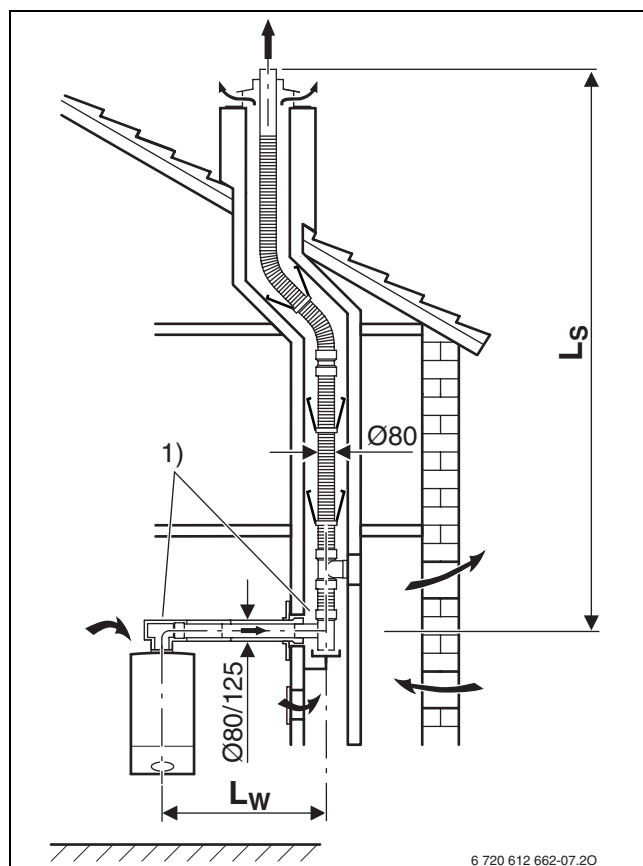
1) 90°-koleno na přístroji a opěrné koleno v šachtě jsou v maximálních délkách již zohledněna

- $L_{\text{ekv,max}}$ maximální ekvivalentní celková délka potrubí
- L_{s} délka svislých potrubí
- L_{w} délka vodorovných potrubí
- $L_{\text{w,max}}$ maximální délka vodorovných potrubí



Obr. 21

1) 90°-koleno na přístroji a opěrné koleno v šachtě je v maximálních délkách již zohledněno



Obr. 22

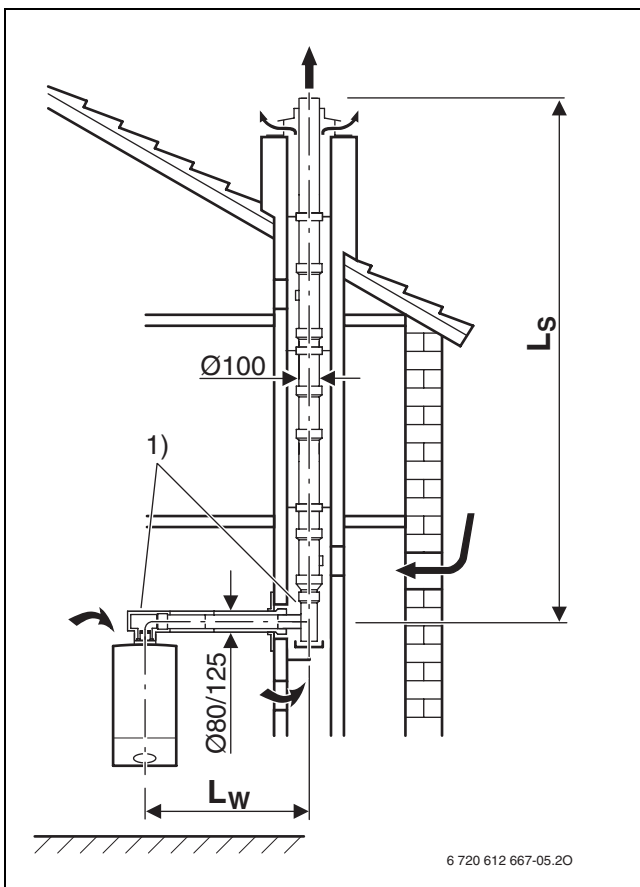
1) 90°-koleno na přístroji a opěrné koleno v šachtě je v maximálních délkách již zohledněno

Kotel	$L_{\text{ekv,max}}$ [m]	$L_{\text{w,max}}$ [m]	Ekvivalentní délky dodatečných kolien ¹⁾	
			[m]	[m]
ZBR 42-3 A..	30	3	2	1

Tab. 12 Délky potrubí u B₃₃ (Ø 100 mm)

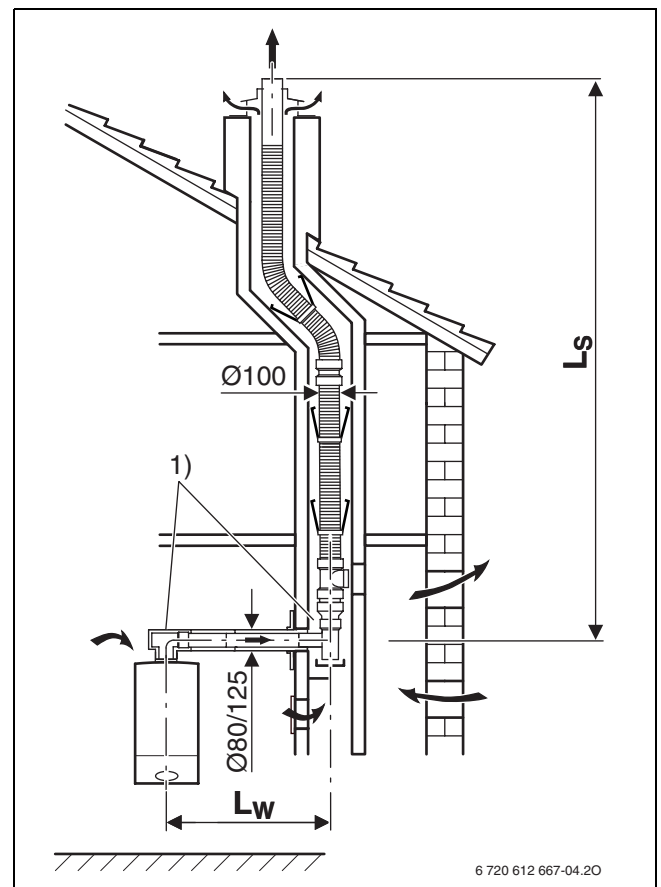
1) 90°-koleno na přístroji a opěrné koleno v šachtě je v maximálních délkách již zohledněno

$L_{\text{ekv,max}}$ maximální ekvivalentní celková délka potrubí
 L_{s} délka svislých potrubí
 L_{w} délka vodorovných potrubí
 $L_{\text{w,max}}$ maximální délka vodorovných potrubí





Obr. 23

1) 90°-koleno na přístroji a opěrné koleno v šachtě je v maximálních délkách již zohledněno



Obr. 24

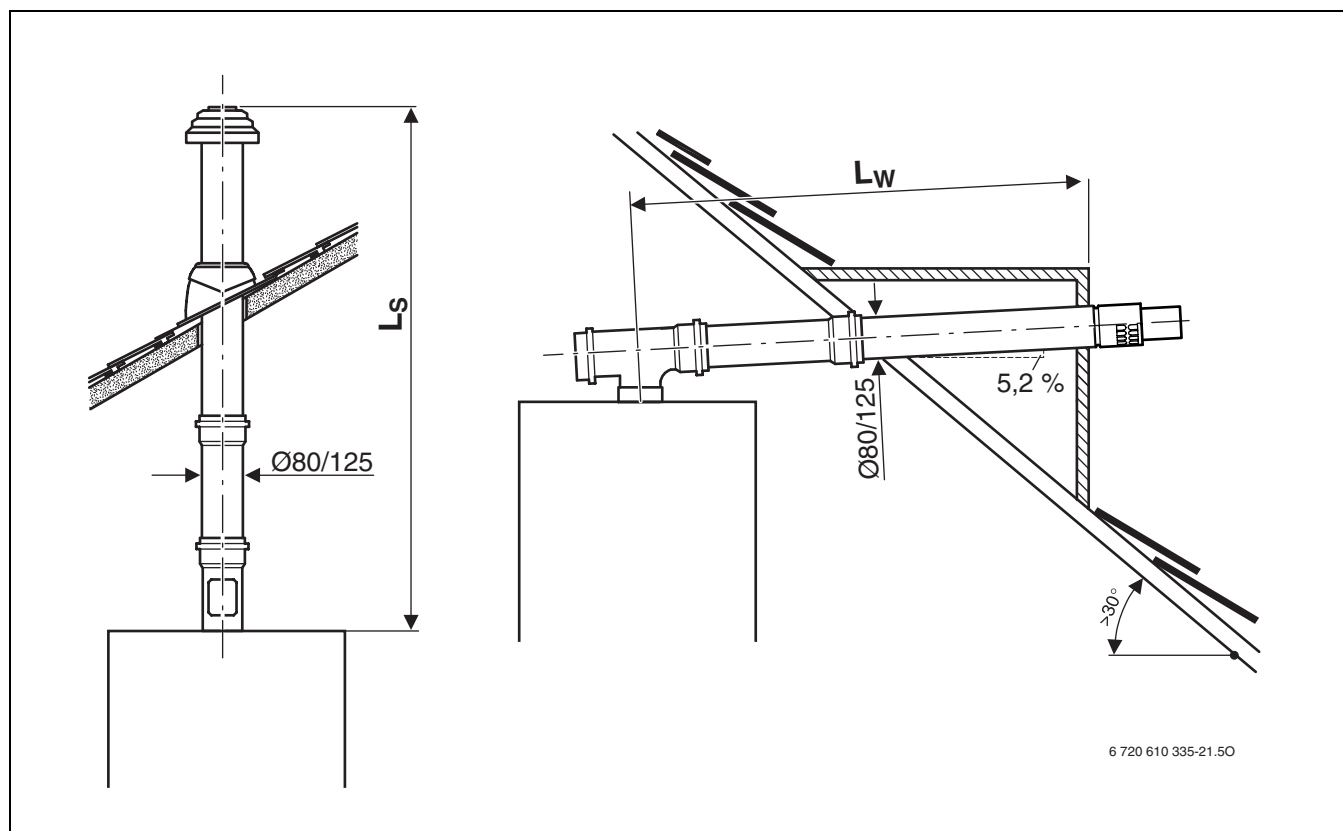
1) 90°-koleno na přístroji a opěrné koleno v šachtě je v maximálních délkách již zohledněno

Vedení odtahu spalin vodorovné/svislé Ø 80/125 mm podle C ₁₃ , C ₃₃	Ekvivalentní délky dodatečných ohybů ¹⁾			
	svisle (L _s)	vodorovně (L _w)		
Kotel	L _{ekv,max} [m]	L _{ekv,max} [m]	[m]	[m]
ZSBR 16-3 A..	4 / 10 ²⁾	6	2	1
ZSBR 28-3 A.. ZWBR 30-3 A..	15	15		
ZBR 42-3 A..	9	9		



Tab. 13 Délky potrubí u C₁₃, C₃₃ Ø 80/125 mm

- 1) 90° koleno na přístroji u vodorovného odvodu spalin je již v maximálních délkách zohledněno
- 2) Nastavení min. výkonu na 5,8 kW

L_{ekv,max} maximální ekvivalentní celková délka potrubí
 L_s délka svislých potrubí
 L_w délka vodorovných potrubí



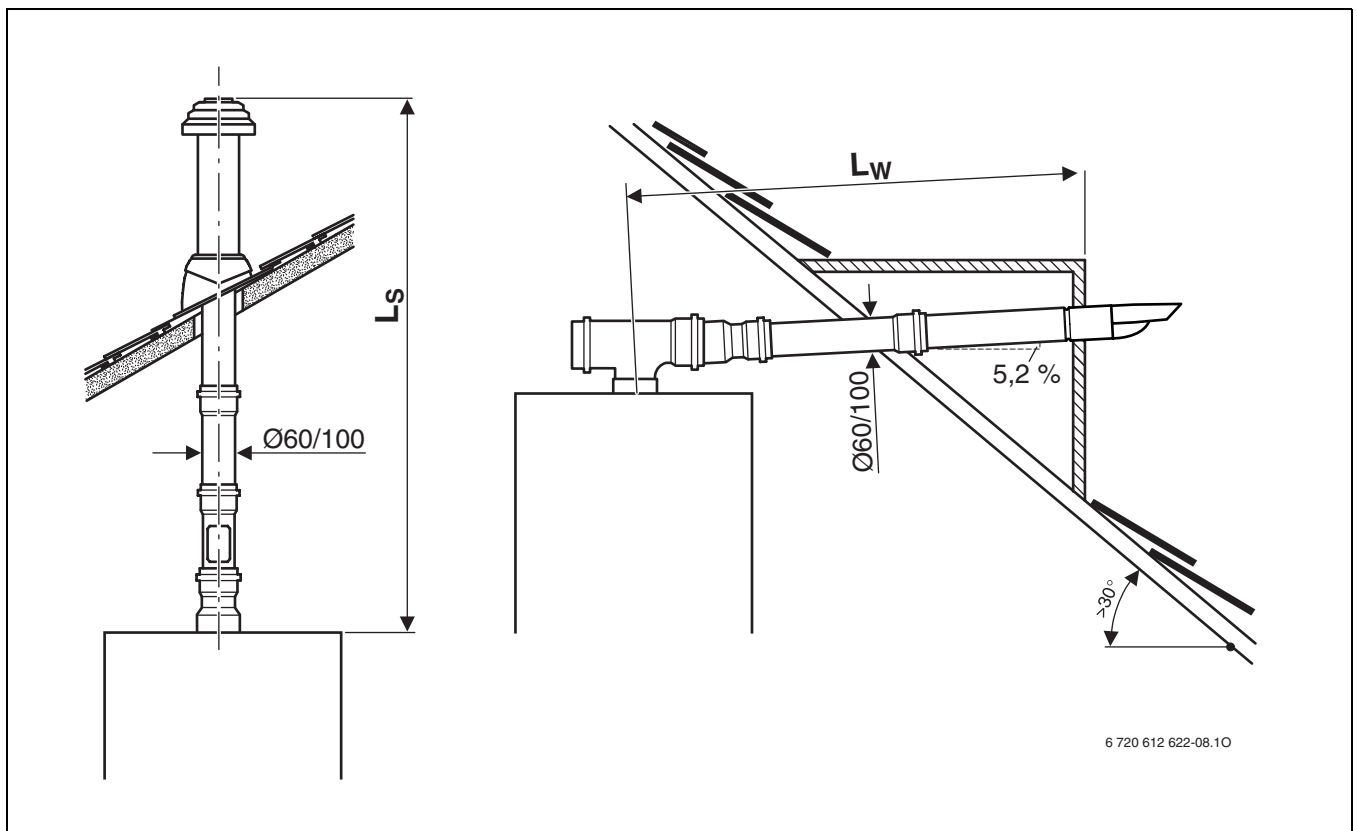
Obr. 25

Kotel	Vedení odtahu spalin vodorovné/svislé Ø 60/100 mm podle C ₁₃ , C ₃₃		Ekvivalentní délky dodatečných ohybů ¹⁾	
	svisle (L _S)	vodorovně (L _W)		
	L _{ekv,max} [m]	L _{ekv,max} [m]	[m]	[m]
ZSBR 16-3 A..	4 / 10 ²⁾	6	2	1
ZSBR 28-3 A.. ZWBR 30-3 A..	4	3		



Tab. 14 Délky potrubí u C₁₃, C₃₃ (Ø 60/100 mm)

- 1) 90° koleno na přístroji u vodorovného odvodu spalin je již v maximálních délkách zohledněno
- 2) Nastavení min. výkonu na 5,8 kW

L_{ekv,max} maximální ekvivalentní celková délka potrubí
 L_S délka svislých potrubí
 L_W délka vodorovných potrubí



Obr. 26

Vedení odtahu spalin vodorovné/svislé Ø 100/150 mm podle C ₁₃ , C ₃₃	Ekvivalentní délky dodatečných ohybů ¹⁾			
	svisle (L _S)	vodorovně (L _W)		
Kotel	L _{ekv,max} [m]	L _{ekv,max} [m]	[m]	[m]
ZBR 42-3 A..	15	15	2	1

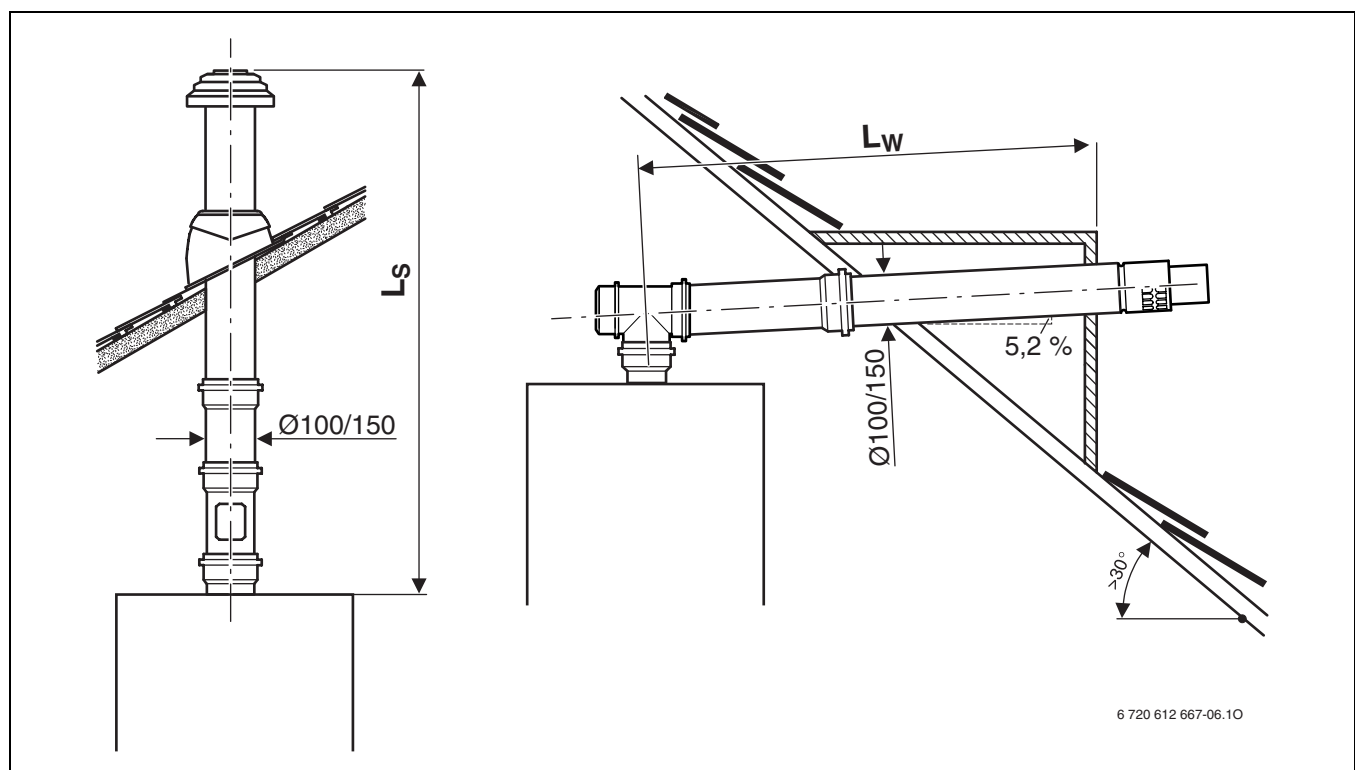
Tab. 15 Délky potrubí u C₁₃, C₃₃ (Ø 100/150 mm)

1) 90° koleno na přístroji u vodorovného odvodu spalin je již v maximálních délkách zohledněno

L_{ekv,max} maximální ekvivalentní celková délka potrubí

L_S délka svislých potrubí

L_W délka vodorovných potrubí



Obr. 27

Kotel	Rozměr průřezu šachty (□ délka strany, resp. ○ průměr) [mm]	$L_{ekv,max}$ [m]	$L_{w,max}$ [m]	Ekvivalentní délky dodatečných kolen ¹⁾	
				90° [m]	15- 45° [m]
ZSBR 16-3 A..	všechny průřezy	15			
ZSBR 28-3 A.. ZWBR 30-3 A..	□ ≥ 140 × 140, ○ ≥ 150	24	3	2	1
	□ 130 × 130	23			
	○ 140	22			
	□ 120 × 120	17			
ZBR 42-3 A..	všechny průřezy	12			

Tab. 16 Délky potrubí u C₃₃ (Ø 80 mm)

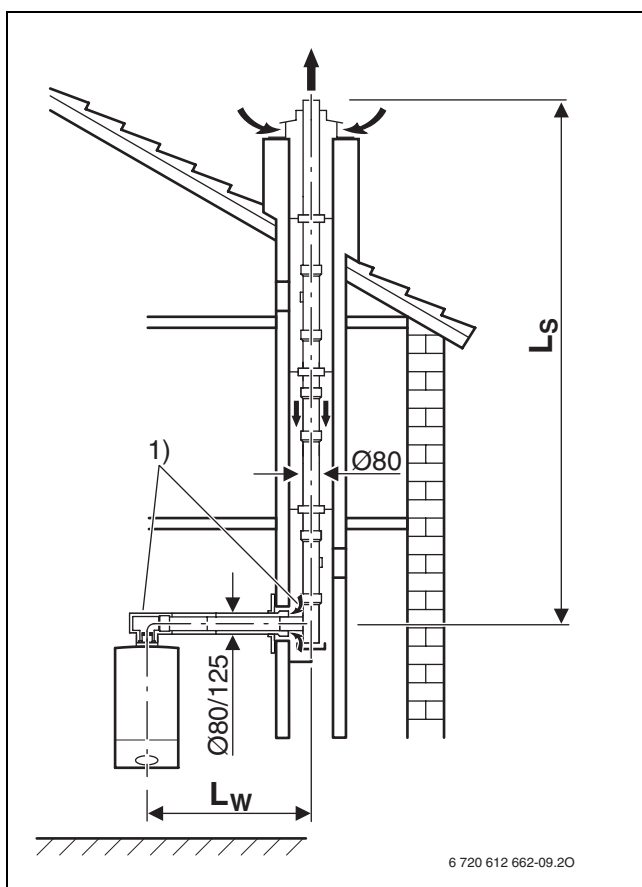
1) 90°-koleno na přístroji a opěrné koleno v šachtě jsou v maximálních délkách již zohledněna

$L_{ekv,max}$ maximální ekvivalentní celková délka potrubí

L_s délka svislých potrubí

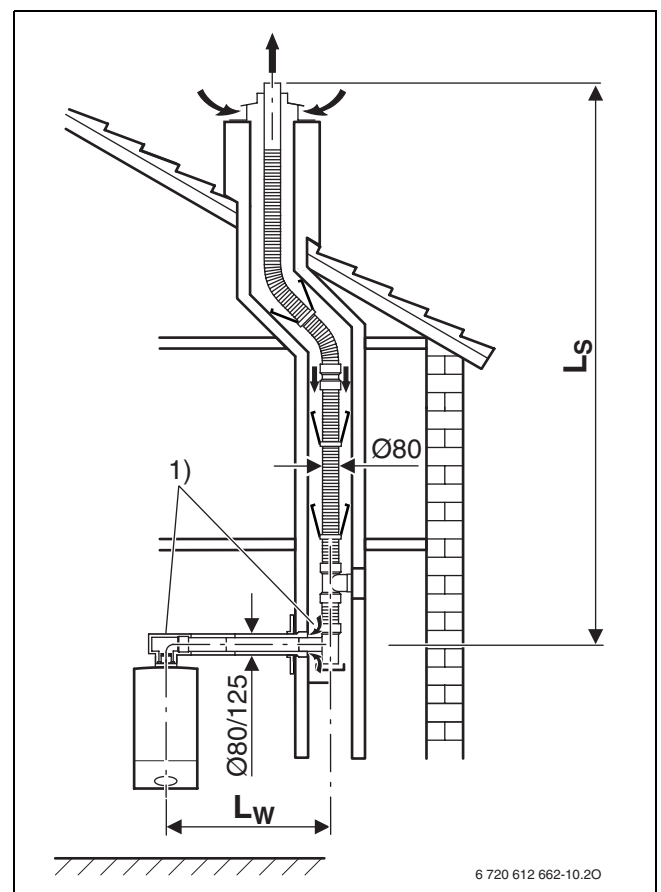
L_w délka vodorovných potrubí

$L_{w,max}$ maximální délka vodorovných potrubí



Obr. 28

1) 90°-koleno na přístroji a opěrné koleno v šachtě je v maximálních délkách již zohledněno



Obr. 29

1) 90°-koleno na přístroji a opěrné koleno v šachtě je v maximálních délkách již zohledněno

Kotel	Rozměr průřezu šachty (□ délka strany, resp. ○ průměr) [mm]	$L_{ekv,max}$ [m]	$L_{w,max}$ [m]	Ekvivalentní délky dodatečných kolen ¹⁾	
				90° [m]	15- 45° [m]
ZBR 42-3 A..	všechny průřezy	23	3	2	1

Tab. 17 Délky potrubí u $C_{33(x)}$ ($\varnothing 100$ mm)

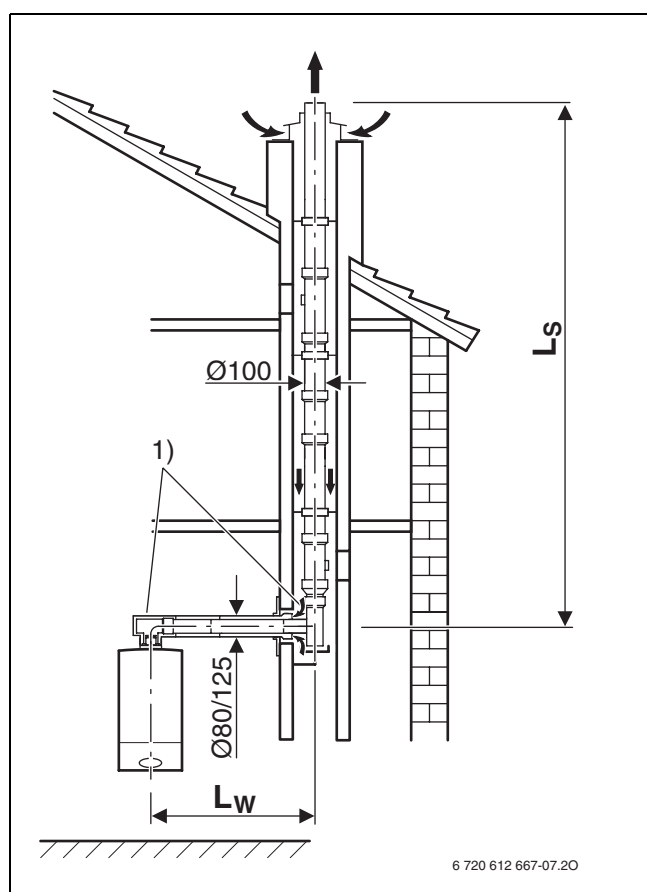
1) 90°-koleno na přístroji a opěrné koleno v šachtě jsou v maximálních délkách již zohledněna

$L_{ekv,max}$ maximální ekvivalentní celková délka potrubí

L_s délka svislých potrubí

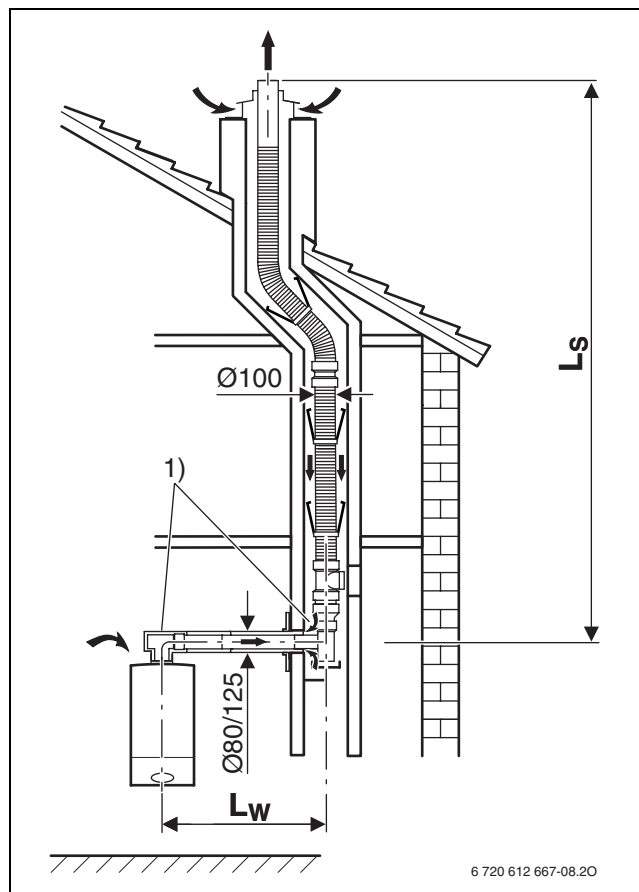
L_w délka vodorovných potrubí

$L_{w,max}$ maximální délka vodorovných potrubí



Obr. 30

1) 90°-koleno na přístroji a opěrné koleno v šachtě je v maximálních délkách již zohledněno



Obr. 31

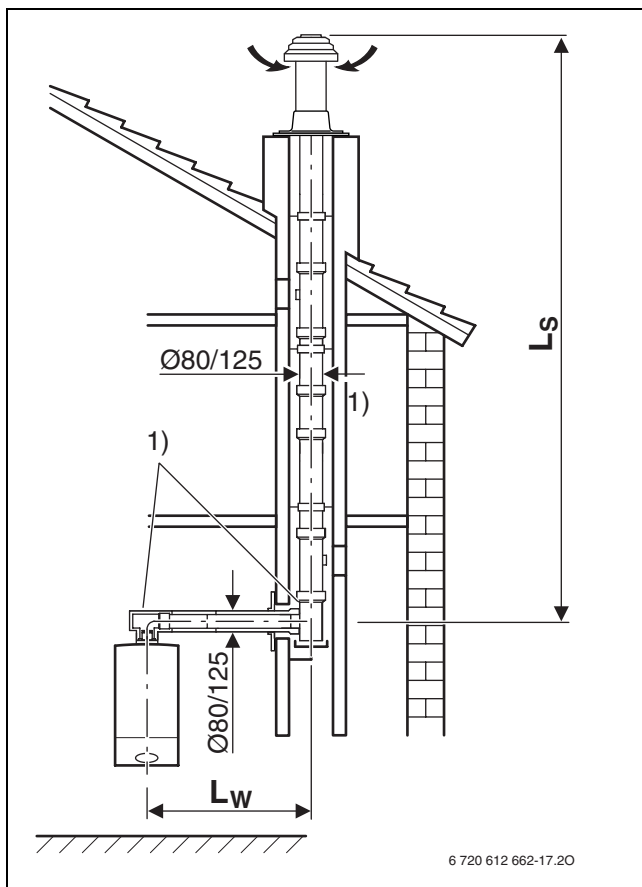
1) 90°-koleno na přístroji a opěrné koleno v šachtě je v maximálních délkách již zohledněno

Kotel	$L_{\text{ekv,max}}$ [m]	$L_{\text{w,max}}$ [m]	Ekvivalentní délky dodatečných kolen ¹⁾	
			90° [m]	15-45° [m]
ZSBR 16-3 A..	6 ²⁾			
ZSBR 28-3 A.. ZWBR 30-3 A..	11	3	2	1
ZBR 42-3 A..	7			

Tab. 18 Délky potrubí u $C_{33(x)}$ ($\varnothing 80/125$ mm)

- 1) 90°-koleno na přístroji a opěrné koleno v šachtě jsou v maximálních délkách již zohledněna
 2) Nastavení min. výkonu na 5,8 kW

$L_{\text{ekv,max}}$ maximální ekvivalentní celková délka potrubí
 L_{s} délka svislých potrubí
 L_{w} délka vodorovných potrubí
 $L_{\text{w,max}}$ maximální délka vodorovných potrubí



Obr. 32

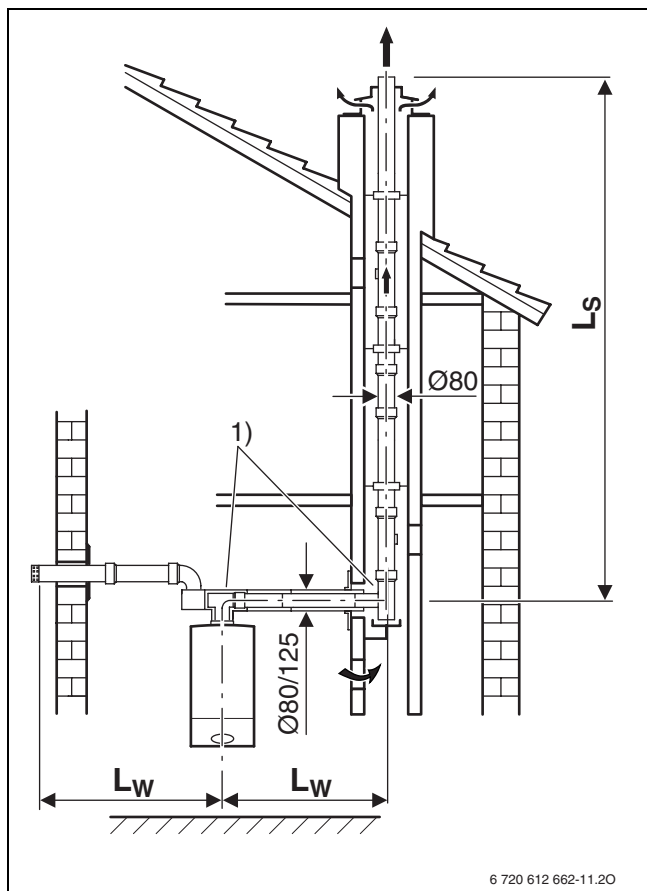
- 1) 90°-koleno na přístroji a opěrné koleno v šachtě je v maximálních délkách již zohledněno

Kotel	Vedení potrubí děleného odvodu spalin v šachtě podle C _{53(x)} (Ø 80 mm)		Ekvivalentní délky dodatečných kolen ¹⁾	
	L _{ekv,max} [m]	L _{w,max} [m]	90°	15-45°
ZSBR 16-3 A..	25			
ZSBR 28-3 A.. ZWBR 30-3 A..	28	3	2	1
ZBR 42-3 A..	16			

Tab. 19 Délky potrubí u C_{53(x)} (Ø 80 mm)

1) 90° -koleno na přístroji a opěrné koleno v šachtě jsou v maximálních délkách již zohledněna

L_{ekv,max} maximální ekvivalentní celková délka potrubí
 L_s délka svislých potrubí
 L_w délka vodorovných potrubí
 L_{w,max} maximální délka vodorovných potrubí



Obr. 33

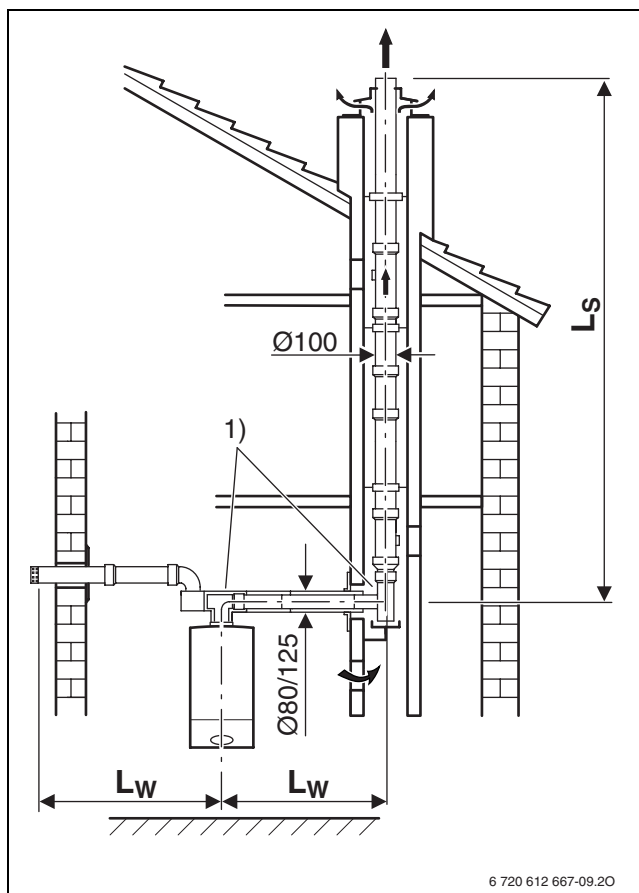
1) 90°-koleno na přístroji a opěrné koleno v šachtě je v maximálních délkách již zohledněno

Kotel	Vedení potrubí děleného odvodu spalin v šachtě podle C _{53(x)} (Ø 100 mm)		Ekvivalentní délky dodatečných kolen ¹⁾	
	L _{ekv,max} [m]	L _{w,max} [m]	90°	15-45°
ZBR 42-3 A..	30	3	2	1

Tab. 20 Délky potrubí u C_{53(x)} (Ø 100 mm)

1) 90° -koleno na přístroji a opěrné koleno v šachtě jsou v maximálních délkách již zohledněna

L_{ekv,max} maximální ekvivalentní celková délka potrubí
 L_s délka svislých potrubí
 L_w délka vodorovných potrubí
 L_{w,max} maximální délka vodorovných potrubí



Obr. 34

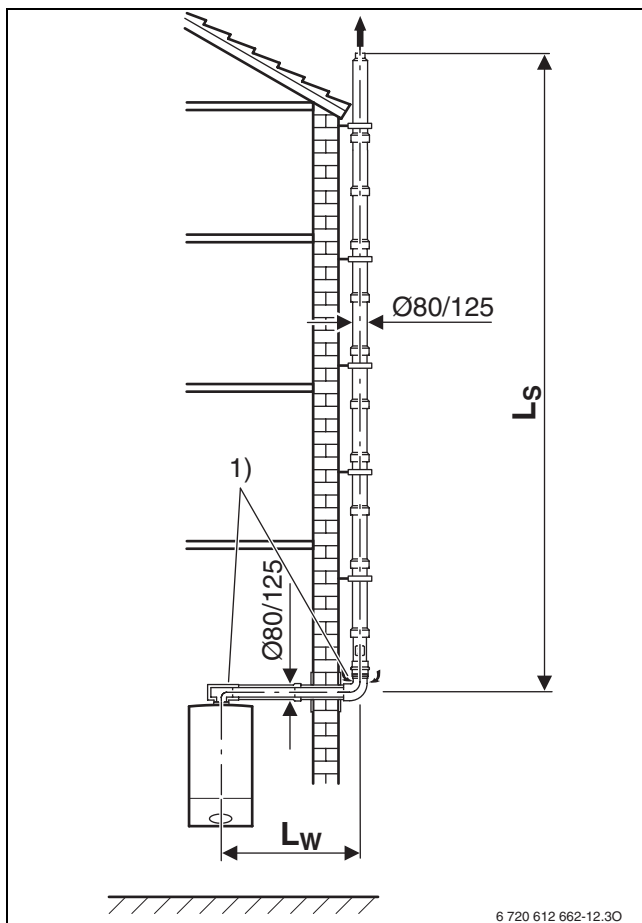
1) 90°-koleno na přístroji a opěrné koleno v šachtě je v maximálních délkách již zohledněno

Kotel	$L_{ekv,max}$ [m]	$L_{w,max}$ [m]	Ekvivalentní délky dodatečných kolen ¹⁾	
			90° [m]	15- 45° [m]
ZSBR 16-3 A..	22			
ZSBR 28-3 A.. ZWBR 30-3 A..	25	3	2	1
ZBR 42-3 A..	12			

Tab. 21 Délky potrubí u C₅₃ (Ø 80 mm)

1) 90° -koleno na přístroji a opěrné koleno na fasádě jsou v maximálních délkách již zohledněna

$L_{ekv,max}$ maximální ekvivalentní celková délka potrubí
 L_s délka svislých potrubí
 L_w délka vodorovných potrubí
 $L_{w,max}$ maximální délka vodorovných potrubí



Obr. 35

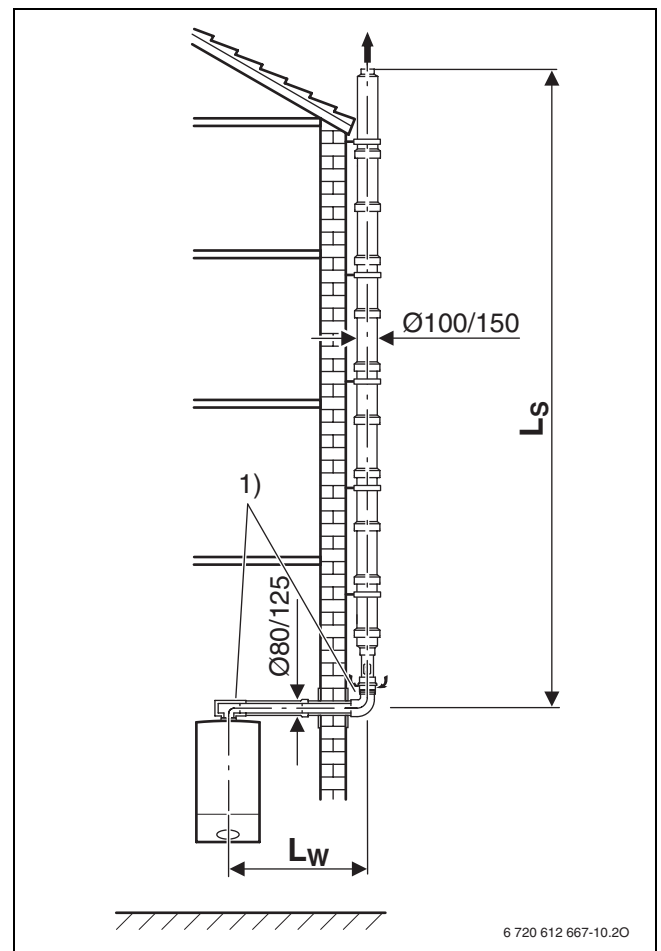
1) 90°-koleno na přístroji a opěrné koleno na fasádě jsou v maximálních délkách již zohledněna

Kotel	$L_{ekv,max}$ [m]	$L_{w,max}$ [m]	Ekvivalentní délky dodatečných kolen ¹⁾	
			90° [m]	15- 45° [m]
ZBR 42-3 A..	23	3	2	1

Tab. 22 Délky potrubí u C₅₃ (Ø 100 mm)

1) 90° -koleno na přístroji a opěrné koleno na fasádě jsou v maximálních délkách již zohledněna

$L_{ekv,max}$ maximální ekvivalentní celková délka potrubí
 L_s délka svislých potrubí
 L_w délka vodorovných potrubí
 $L_{w,max}$ maximální délka vodorovných potrubí



Obr. 36

1) 90°-koleno na přístroji a opěrné koleno na fasádě jsou v maximálních délkách již zohledněna

5.4 Příklad k výpočtu délek potrubí odvodu spalin (obrázek 37)

Analýza způsobu provedení

Z této montážní situace lze stanovit následující hodnoty:

- druh vedení spalinové trubky: v šachtě (140×140 mm)
- odvod spalin podle TRGI/86/96: C_{33x}
- topné kondenzační zařízení: ZSBR 28-3 A
- vodorovná délka odtahu spalin: $L_w = 2$ m
- svislá délka odtahu spalin: $L_s = 10$ m
- počet 90°-kolen v potrubí odtahu spalin: 2
- počet 15°, 30°- a 45°-kolen v potrubí odtahu spalin: 2

Určení parametrů

Kvůli potrubnímu vedení odvodu spalin v šachtě podle C_{33x} musí být zjištěny parametry z tabulky 16. Z toho vyplývají pro ZSBR 28-3 A následující hodnoty:

- $L_{ekviv,max} = 24$ m
- $L_{w,max} = 3$ m
- ekvivalentní délka pro 90° kolena: 2 m
- ekvivalentní délka pro 15°, 30° a 45° kolena: 1 m

Kontrola délky vodorovného potrubí odvodu spalin

Délka vodorovného potrubí odvodu spalin L_w musí být menší než maximální délka vodorovného potrubí odvodu spalin $L_{w,max}$:

Vodorovná délka L_w	$L_{w,max}$	$L_w \leq L_{w,max}$?
2 m	3 m	o.k.

Tab. 23

Tato podmínka je splněna.

Výpočet ekvivalentní délky potrubí L_{ekviv}

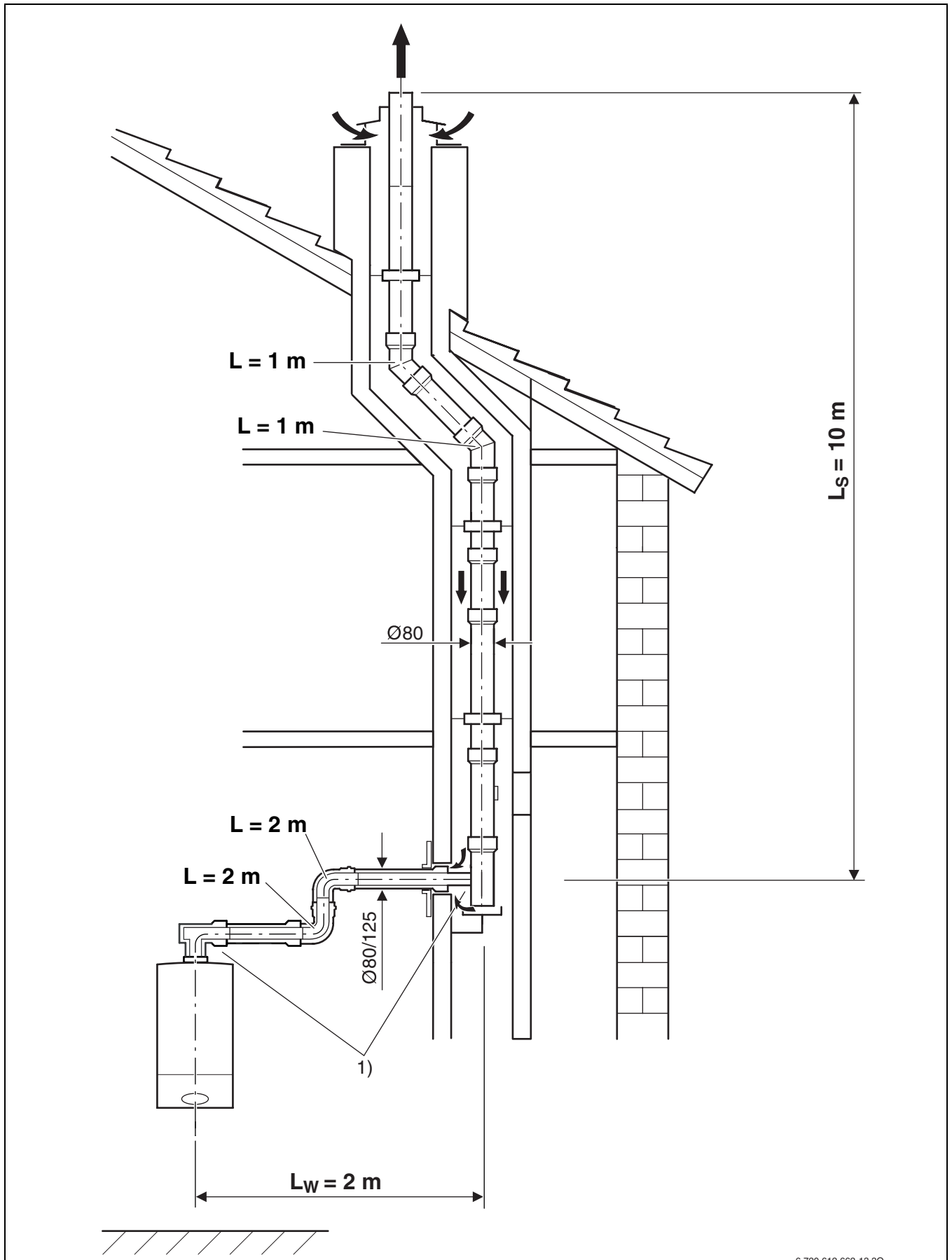
Ekvivalentní délka potrubí L_{ekviv} se vypočítá ze součtu délek vodorovných a svislých odvodů spalin (L_w , L_s) a ekvivalentních délek ohybů. Nezbytné 90° ohyby jsou v maximálních délkách započítány. Každý dodatečně vestavěný ohyb musí být zohledněn s jeho ekvivalentní délkou.

Ekvivalentní celková délka potrubí musí být menší než maximální ekvivalentní délka potrubí: $L_{ekviv} \leq L_{ekviv,max}$

		Délka/počet		Ekvivalentní dílčí délka			Celkem
Vodorovně	přímá délka L_w	2 m	*	1	=	2 m	
	ohyb 90°	2	*	2 m	=	4 m	
	ohyb 45°	0	*	1 m	=	0 m	
Svisle	přímá délka L_s	10 m	*	1	=	10 m	
	ohyb 90°	0	*	2 m	=	0 m	
	ohyb 45°	2	*	1 m	=	2 m	
ekvivalentní délka potrubí L_{ekviv}						18 m	
maximální ekvivalentní délka potrubí $L_{ekviv,max}$						24 m	
$L_{ekv} \leq L_{ekv,max}$						o.k.	

Tab. 24

Ekvivalentní celková délka je s 18 m menší než maximální ekvivalentní celková délka 24 m. Tento způsob provedení odvodu spalin je tudíž v pořádku.



Obr. 37

1) 90°-koleno na přístroji a opěrné koleno v šachtě je v maximálních délkách již zohledněno

5.5 Formulář pro výpočet délek potrubí odvodu spalin

Vodorovná délka L_w	$L_{w,max}$	$L_w \leq L_{w,max} ?$
m	m	

Tab. 25

		Délka/počet		Ekvivalentní dílčí délka		Celkem
Vodorovně	přímá délka L_w		x		=	
	ohyb 90°		x		=	
	ohyb 45°		x		=	
Svisle	přímá délka L_s		x		=	
	ohyb 90°		x		=	
	ohyb 45°		x		=	
ekvivalentní délka potrubí L_{ekviv}						
maximální ekvivalentní délka potrubí $L_{ekviv,max}$						
$L_{ekviv} \leq L_{ekviv,max}$						

Tab. 26

Poznámky

Poznámky

Poznámky



Bosch Termotechnika s.r.o.
Obchodní divize Junkers
Pod Višňovkou 1661/35
140 00 Praha 4 - Krč

Tel.: 261 300 461-466
Fax: 261 300 516

E-mail: junkers.cz@bosch.com
Internet: www.junkers.cz