



Logamatic

MC10

Za instalatere

Molimo pažljivo pročitajte
prije montaže.

Sadržaj

1	Objašnjenje simbola i upute za sigurnost ..	3
1.1	Objašnjenje simbola	3
1.2	Upute za siguran rad	3

2	Podaci o proizvodu	4
2.1	Opis proizvoda	4
2.2	EU-izjava o usklađenosti	4
2.3	Primjena za određenu namjenu	4
2.4	Čišćenje regulacijskog uređaja	4

3	Instaliranje	5
3.1	Montaža regulacijskog uređaja i puštanje u rad	5
3.1.1	Montaža regulacijskog uređaja na kotao .	5
3.1.2	Izvođenje električnih priključaka	6
3.1.3	Umetnuti funkcijski modul	7
3.1.4	Montaža poklopca i puštanje u rad regulacijskog uređaja	7
3.1.5	Unesite postavke za nagib osnovnog upravljača.	7
3.2	Demontirati regulacijski uređaj	8
3.2.1	Skidanje poklopca	8
3.2.2	Demontaža osnovnog upravljača	8
3.2.3	Skidanje funkcijskih modula	8
3.2.4	Skidanje regulacijskog uređaja s kotla ..	8

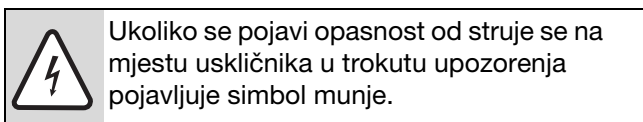
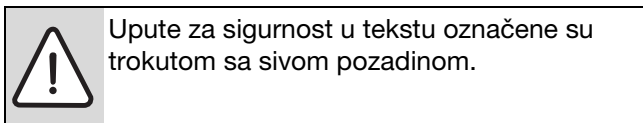
4	Zamijeniti osigurač	9
----------	----------------------------------	----------

5	Zaštita okoliša/Zbrinjavanje u otpad	10
----------	---	-----------

1 Objašnjenje simbola i upute za sigurnost

1.1 Objašnjenje simbola

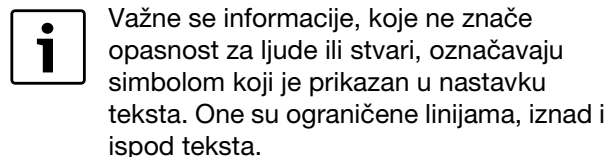
Upute upozorenja



Signalne riječi na početku sigurnosne napomene označavaju način i težinu posljedica koje prijete ukoliko se ne primjenjuju mjere za sprječavanje opasnosti.

- **NAPOMENA** znači da se mogu pojaviti manje materijalne štete.
- **OPREZ** znači da se mogu pojaviti manje do srednje ozljede.
- **UPOZORENJE** znači da se mogu pojaviti teške ozljede.
- **OPASNOST** znači da se mogu pojaviti teške ozljede.

Važne informacije



Daljnji simboli

Simbol	Značenje
▶	Korak radnje
→	Uputnica na druga mjesta u dokumentu ili na druge dokumente.
•	Nabrajanje/Upis iz liste
–	Nabrajanje/Upis iz liste (2. razina)

Tab. 1

1.2 Upute za siguran rad

Instaliranje i puštanje u pogon

- ▶ Pridržavajte se uputa kako biste omogućili nesmetano funkcioniranje uređaja.
- ▶ Pročitajte i pridržavajte se uputa za sigurnost i pravila ponašanja.
- ▶ Instaliranje i puštanje u pogon smiju provesti samo kvalificirani i za to školovani serviseri.

Primjena

- ▶ Uređaj se smije koristiti samo sukladno namjeni i u kombinaciji s navedenim regulacijskim sustavima.
- ▶ Kod instaliranja i pogona treba se pridržavati važećih propisa i normi.
- ▶ Koristite samo originalne rezervne dijelove.

Opasnost po život od električne struje

- ▶ Pazite da sve električne radove izvodi samo ovlašteno stručno osoblje.
- ▶ Pridržavati se priključne sheme.
- ▶ Prije izvođenja električnih radova, regulacijski uređaj svepolno isključiti s električnog napajanja i osigurati od nehotičnog ponovnog uključivanja.
- ▶ Osigurajte se da je uređaj bez napona.
- ▶ Uređaj nemojte montirati u vlažnim prostorijama.

Opasnost od opekline

- ▶ Obratite pažnju da za ograničenje temperature vode na slavini na maks. 50°C bude instalirana termostatski regulirana miješalica.

Štete na instalaciji od smrzavanja

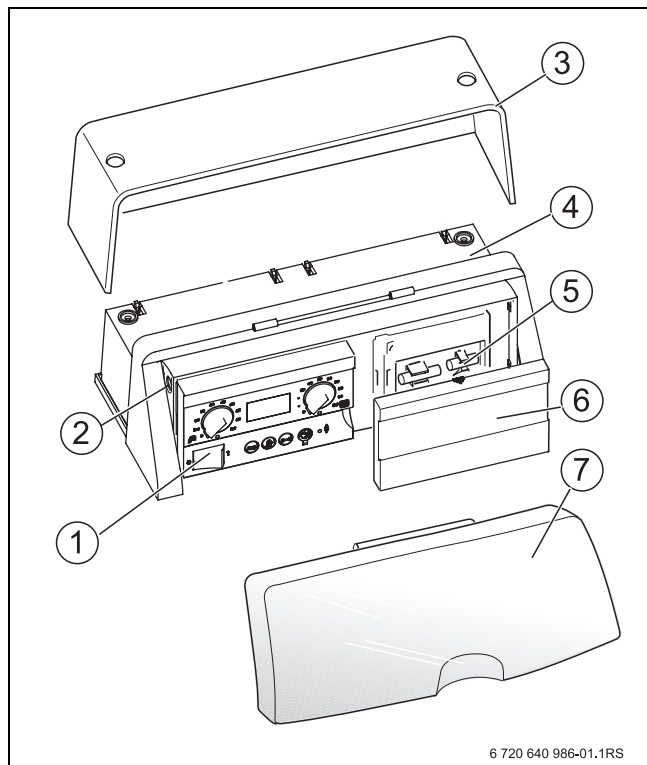
Ako instalacija grijanja nije u pogonu ili je blokirana uslijed smetnje, ona bi se kod smrzavanja mogla zamrznuti:

- ▶ Instalaciju grijanja stalno držati uključenom.
- ▶ Aktivirajte zaštitu od smrzavanja.
- ▶ Kod smetnje: Smetnju otkloniti bez odgađanja.

2 Podaci o proizvodu

2.1 Opis proizvoda

Regulacijski uređaj MC10 omogućuje posluživanje osnovnih funkcija Buderus instalacija grijanja uz pomoć EMS sustava upravljanja energijom (Energie-Management-System¹⁾) izravno na kotlu.



Sl. 1 Regulacijski uređaj MC10

- 1 Osnovni upravljač BC10
- 2 Osigurač instalacije grijanja
- 3 Poklopac
- 4 Regulacijski uređaj MC10 s dva utična mjesta za funkcijske module
- 5 Zamjenski osigurači
- 6 Zaslona (ili poslužna jedinica kao dodatni pribor)
- 7 Prozirni poklopac

2.2 EU-izjava o usklađenosti

Po konstrukciji i ponašanju u pogonu ovaj proizvod odgovara smjernicama, kao i dopunskim nacionalnim zahtjevima. Usklađenost je dokazana CE-znakom. Izjavu o usklađenosti proizvoda možete skinuti s interneta na adresi www.buderus.de/konfo ili zatražiti od ovlaštenog Buderus zastupnika.

2.3 Primjena za određenu namjenu

Regulacijski uređaj MC10 se smije isključivo koristiti za posluživanje i regulaciju Buderus instalacija grijanja.

- ▶ Uređaj se smije koristiti samo sukladno namjeni i u kombinaciji s navedenim regulacijskim sustavima.
- ▶ Kod instaliranja i pogona treba se pridržavati važećih propisa i normi.

2.4 Čišćenje regulacijskog uređaja

Regulacijski uređaj je opremljen plastičnim kućištem otpornim na vremenske nepogode.

- ▶ Kućište regulacijskog uređaja čistite vlažnom krpom i blagim sredstvom za čišćenje.

1) EMS sustav upravlja i nadzire instalaciju grijanja.

3 Instaliranje

3.1 Montaža regulacijskog uređaja i puštanje u rad



Montažne i servisne radove u pravilu smije izvoditi samo ovlašteni instalater grijanja.

- ▶ Isključite instalaciju grijanja s električnog napajanja.



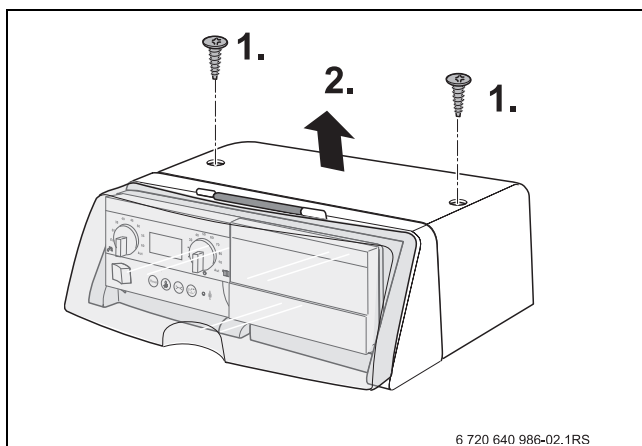
OPASNOST: Opasnost po život od električne struje!

- ▶ Osigurajte instalaciju grijanja od nehotečajnog ponovnog uključivanja.

- ▶ Samo kod plina kao goriva: Zatvoriti plinsku zapornu slavinu.

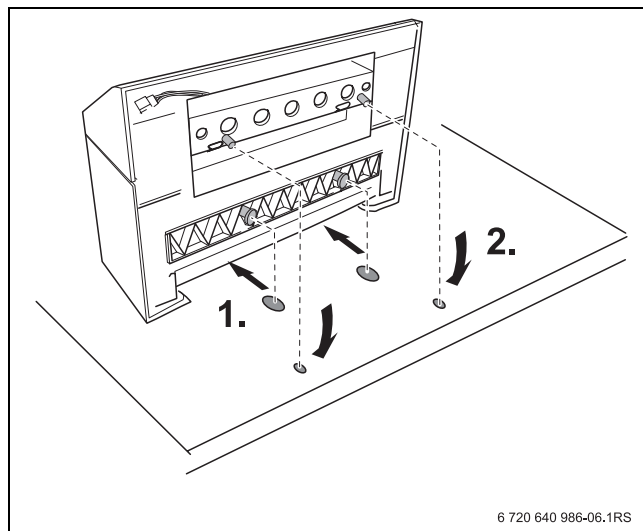
3.1.1 Montaža regulacijskog uređaja na kotao

1. Skinuti vijke na poklopcu regulacijskog uređaja MC10.
2. Skinite poklopac prema gore.



Sl. 2 Skidanje poklopca

1. Prednju kukicu na donjoj strani regulacijskog uređaja staviti na predviđene otvore na kotlu te regulacijski uređaj povući prema naprijed.
2. Regulacijski uređaj straga pritisnuti prema dolje dok ne preskoči na kotlu.

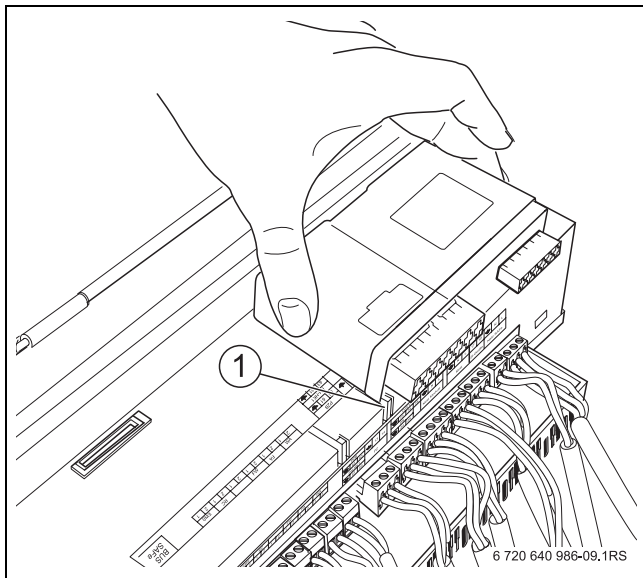


Sl. 3 Montirajte regulacijski uređaj na kotao

3.1.3 Umetnuti funkcijski modul

Regulacijski uređaj sadrži utična mjesta za dva funkcijska modula. Za svaki dodatni modul potrebno je i dodatno kućište (nije u opsegu isporuke).

- ▶ Preskočne kukice funkcijskog modula uvući u lamele [1] na regulacijskom uređaju.

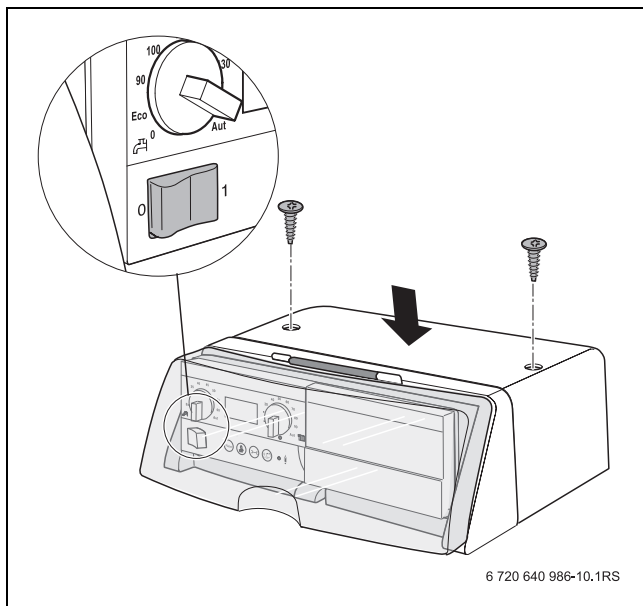


Sl. 5 Umetnuti funkcijski modul

- ▶ Prednju stranu modula pritisnuti prema dolje.

3.1.4 Montaža poklopca i puštanje u rad regulacijskog uređaja

- ▶ Poklopac na regulacijskom uređaju uvući u vodilice prema dolje.
- ▶ Uviti dva vijka u kućištu.
- ▶ Prebacite pogonsku sklopku regulacijskog uređaja na „1“ (uključeno).

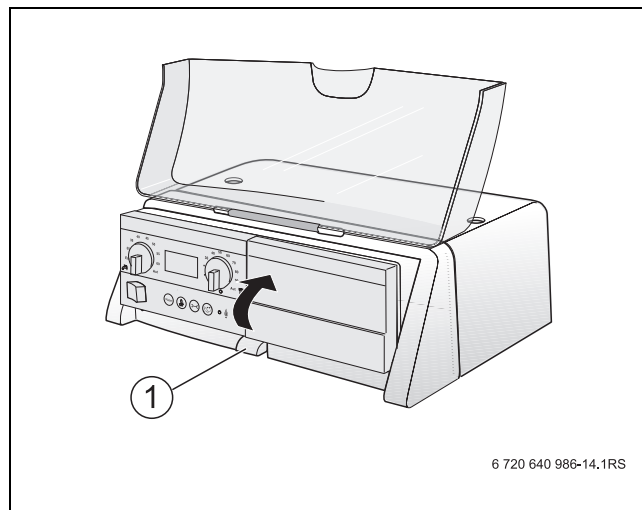


Sl. 6 Montaža poklopca

3.1.5 Unesite postavke za nagib osnovnog upravljača.

U normalnom položaju osnovni upravljač stoji okomito. Ukoliko prikazani podaci u normalnom položaju nisu čitki, možete osnovni upravljač nagnuti prema iza za 30°.

- ▶ Preskočne kukice [1] pritisnuti prema dolje.
- ▶ Zakrenuti osnovni upravljač te preskočiti u željeni položaj.



Sl. 7 Namjestiti nagib

- 1 Preskočne kukice

3.2 Demontirati regulacijski uređaj

- ▶ Isključite instalaciju grijanja s električnog napajanja.



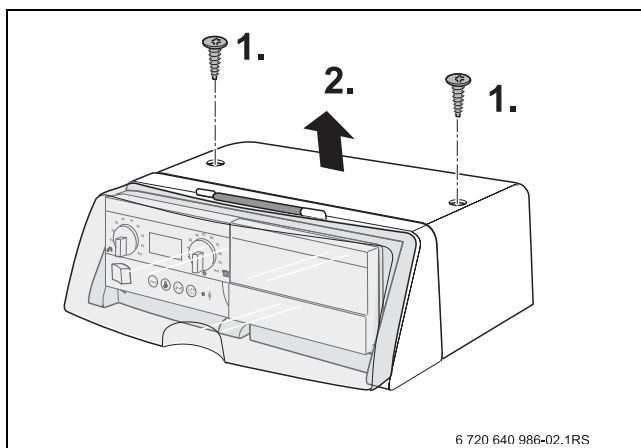
OPASNOST: Opasnost po život od električne struje!

- ▶ Osigurajte instalaciju grijanja od nehotečajnog ponovnog uključivanja.

- ▶ Samo kod plina kao goriva:
Zatvoriti plinsku zapornu slavinu.

3.2.1 Skidanje poklopca

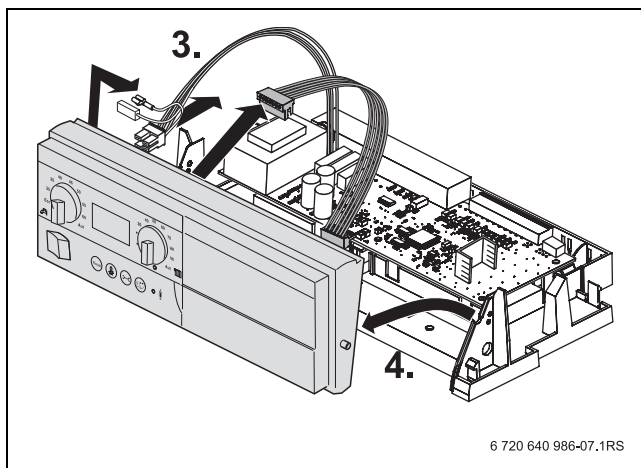
1. Skinuti vijke na poklopcu regulacijskog uređaja MC10.
2. Skinite poklopac prema gore.



Sl. 8 Skidanje poklopca

3.2.2 Demontaža osnovnog upravljača

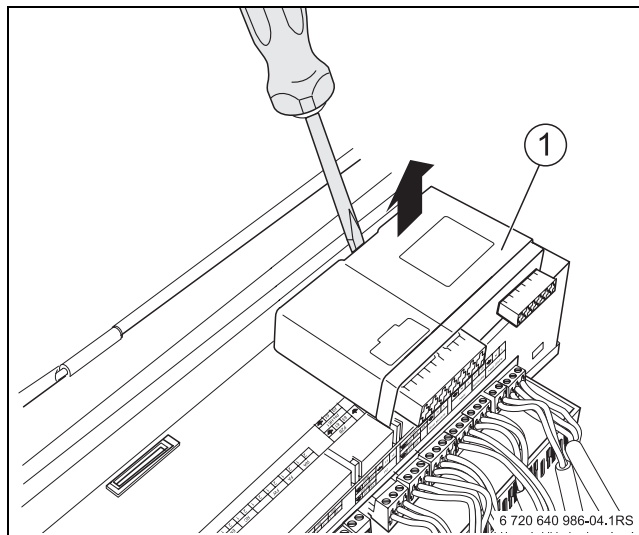
3. Električne spojeve osnovnog upravljača odvojiti od regulacijskog uređaja.
4. Osnovni upravljač skinuti s regulacijskog uređaja.



Sl. 9 Demontaža osnovnog upravljača

3.2.3 Skidanje funkcijskih modula

- ▶ Otpustiti električni utični spoj funkcijskog modula [1] na regulacijskom uređaju.
- ▶ Funkcijski modul pomoću odvijača osloboditi iz preskočnih kukica.
- ▶ Prednju stranu modula u smjeru strelice povući prema gore te ukloniti funkcijski modul.

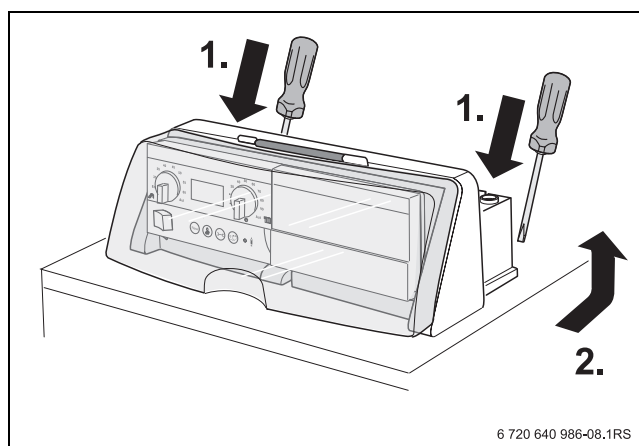


Sl. 10 Skidanje funkcijskih modula

3.2.4 Skidanje regulacijskog uređaja s kotla

Kod zamjene pojedinih komponenti, regulacijski uređaj često može i ostati na kotlu. Ukoliko bi se jednom ipak trebao skinuti, potrebno je:

- ▶ Odvojiti električni priključak na mjestu instaliranja.
- ▶ Električne utične spojeve odvojiti od regulacijskog uređaja.
- ▶ Odvijačem deblokirati preskočne kukice.
- ▶ Regulacijski uređaj na stražnjoj strani povući prema gore i skinuti s kotla.



Sl. 11 Skidanje regulacijskog uređaja s kotla

4 Zamijeniti osigurač



OPASNOST: Opasnost po život od električne struje!

- ▶ Pazite da sve električne radove izvodi samo ovlašteno stručno osoblje.
- ▶ Prije otvaranja regulacijskog uređaja isključite instalaciju grijanja sa električnog napajanja.
- ▶ Osigurajte instalaciju grijanja od nehotičnog ponovnog uključivanja.

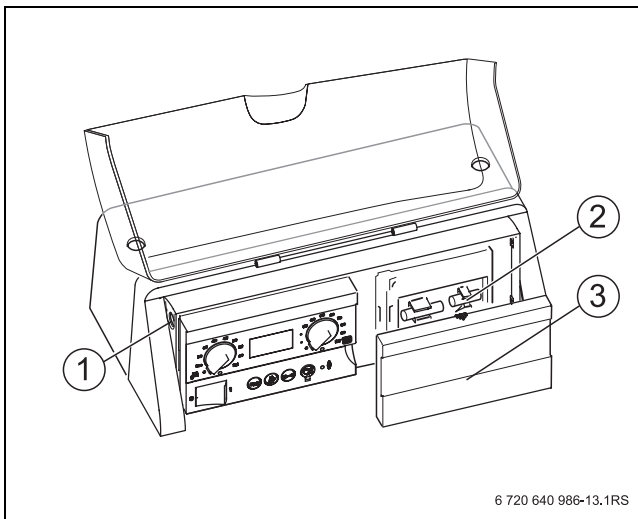
Iza zaklopke [3] (ili upravljača) nalazi se držač sa zamjenskim osiguračem [2].

- ▶ Otvoriti prozirni poklopac regulacijskog uređaja.
- ▶ Skinuti zaklopku [3] ili upravljačku jedinicu.
- ▶ Poklopac [1] skinuti uz pomoć odvijača.
- ▶ Izvaditi poklopac s defektnim osiguračem.
- ▶ Izvaditi zamjenski osigurač [2] iz držača.



Čim prije nadomjestite zamjenski osigurač.

- ▶ Umetnite poklopac sa zamjenskim osiguračem.
- ▶ Ponovno pričvrstite poklopac.
- ▶ Natakните ponovno zaklopku ili upravljačku jedinicu.



Sl. 12 Mijenjanje osigurača instalacije grijanja

- 1 Poklopac i osigurač
- 2 Rezervni osigurač
- 3 Zaklopka (ili upravljačka jedinica)

5 Zaštita okoliša/Zbrinjavanje u otpad

Zaštita okoliša je osnovno načelo poslovanja tvrtke Bosch Gruppe.

Kvaliteta proizvoda, ekonomičnost i zaštita okoliša nama predstavljaju jednakovrijedne ciljeve. Potrebno je striktno se pridržavati zakona i propisa o zaštiti okoliša. U svrhu zaštite okoliša te poštivajući ekonomska načela koristimo samo najbolju tehniku i materijale.

Ambalaža

Kod ambalažiranja držimo se sustava recikliranja koji su specifični za određene države te koje osiguravaju optimalnu reciklažu. Svi korišteni materijali za ambalažu ne štete okolini i mogu se reciklirati.

Stari uređaj

Stari uređaji sadrže vrijedne tvari koji se mogu ponovno reciklirati.

Konstrukcijske grupe se lako mogu odvojiti i plastični materijali su obilježeni. Na taj se način različite konstrukcijske skupine mogu sortirati i odvesti na recikliranje odnosno zbrinjavanje.

Bilješke

Robert Bosch d.o.o.
Poslovno područje Buderus
Ul. kneza Branimira 22
10000 Zagreb

Tel.: 01/295 80 91
Fax: 01/295 80 80

Buderus