



Logamatic

MC10

Szakemberek számára

Szerelés előtt figyelmesen
olvassa el

Tartalomjegyzék

1 Szimbólumok magyarázata és a biztonsági utasítások	3
1.1 Szimbólumok magyarázata	3
1.2 Biztonsági tudnivalók	3

2 A termékre vonatkozó adatok	4
2.1 Termékleírás	4
2.2 EU megfelelési nyilatkozat	4
2.3 Rendeltetésszerű használat	4
2.4 A szabályozókészülék tisztítása	4

3 Szerelés	5
3.1 A szabályozókészülék felszerelése és üzembe helyezése	5
3.1.1 A szabályozókészülék felszerelése a kazánra	5
3.1.2 Elektromos csatlakozások elkészítése	6
3.1.3 Funkciómodul bedugaszolása	7
3.1.4 A burkolat felszerelése és a szabályozókészülék üzembe helyezése	7
3.1.5 A báziscontroller dőlésének beállítása	7
3.2 A szabályozókészülék leszerelése	8
3.2.1 A burkolat levétele	8
3.2.2 A báziscontroller leszerelése	8
3.2.3 A funkciómodulok levétele	8
3.2.4 Szabályozókészülék levétele a kazánról	8

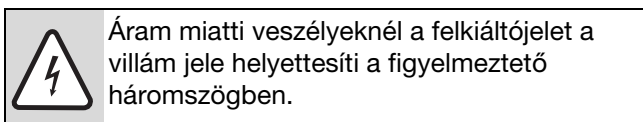
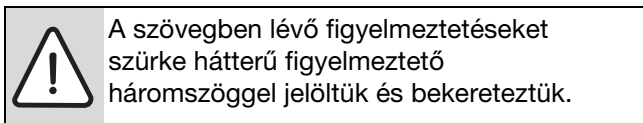
4 Biztosíték cseréje	9
-----------------------------	----------

5 Környezetvédelem/megsemmisítés	10
---	-----------

1 Szimbólumok magyarázata és a biztonsági utasítások

1.1 Szimbólumok magyarázata

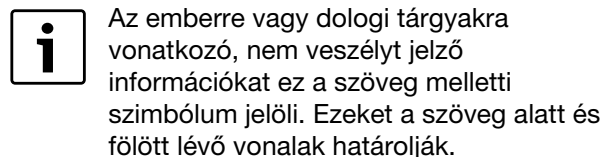
Figyelmeztetések



A figyelmeztető tudnivaló előtti jelzőszavak a következmények fajtáját és súlyosságát jelölik, ha nem kerülnek betartásra a veszély elhárítására vonatkozó intézkedések.

- **ÉRTESÍTÉS** azt jelenti, hogy anyagi károk keletkezhetnek.
- **VIGYÁZAT** azt jelenti, hogy könnyű vagy közepesen súlyos személyi sérülések történhetnek.
- **FIGYELMEZTETÉS** azt jelenti, hogy súlyos személyi sérülések történhetnek.
- **VESZÉLY** azt jelenti, hogy életveszélyes személyi sérülések történhetnek.

Fontos információk



További szimbólumok

Szimbólum	Jelentés
▶	Teendő
→	Kereszthivatkozás a dokumentum más helyeire vagy más dokumentumokra
•	Felsorolás/listabejegyzés
–	Felsorolás/listabejegyzés (2. szint)

1. tábl.

1.2 Biztonsági tudnivalók

Szerelés és üzembe helyezés

- ▶ Tartsa be ezt a szerelési utasítást, hogy ezzel biztosítsa a zavarmentes működést.
- ▶ Olvassa el és tartsa be ezeket a biztonsági utasításokat és viselkedési szabályokat.
- ▶ A szerelést és üzembe helyezést csak megfelelő szakképzettségű szerelők végezhetik el.

Használat

- ▶ A készüléket csak rendeltetésszerűen és a megadott szabályozó rendszerekkel együtt szabad használni.
- ▶ Vegye figyelembe a szerelésre és az üzemeltetésre vonatkozó helyi előírásokat és szabványokat.
- ▶ Csak eredeti alkatrészeket használjon.

Életveszély az elektromos áram miatt

- ▶ Gondoskodjon róla, hogy elektromos munkákat csak arra felhatalmazott szakemberek végezzenek.
- ▶ Vegye figyelembe a csatlakozási tervet.
- ▶ Az elektromos berendezésen végzendő munkák előtt a hálózati feszültség minden pólusát megszakítva áramtalanítsa a berendezést és biztosítsa a véletlenszerű visszakapcsolással szemben.
- ▶ Állapítsa meg a feszültségmentességet.
- ▶ A készüléket ne szerelje fel nedves helyiségekben.

Leforrás veszélye

- ▶ Gondoskodjon róla, hogy a vízelvételi hőmérséklet maximum 50 °C-ra történő korlátozásához fel legyen szerelve egy termosztatikusan szabályozott keverőszelep.

Rendszerkárok a fagy miatt

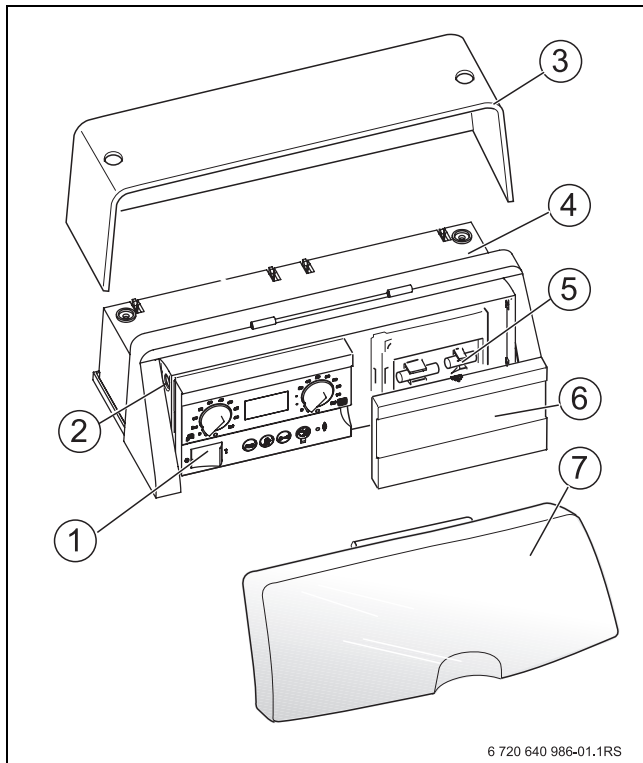
Ha a fűtési rendszer nem üzemel vagy üzemzavar miatt letiltott állapotban van, akkor fagy esetén befagyhat:

- ▶ Hagyja a fűtési rendszert folyamatosan bekapcsolt állapotban.
- ▶ Aktiválja a fagyvédelmet.
- ▶ Üzemzavar esetén azonnal szüntesse meg a hibát.

2 A termékre vonatkozó adatok

2.1 Termékleírás

Az MC10 a Logamatic Energia-Management-System (EMS)¹⁾ rendszerben üzemelő Buderus fűtőberendezések alapfunkcióinak kezelését teszi lehetővé közvetlenül a kazánon.



1. ábra MC10 szabályozókészülék

- 1 BC10 báziscontroller
- 2 A fűtőberendezés biztosítóka
- 3 Tetőburkolat
- 4 MC10 szabályozókészülék két csatlakozási helyyel funkciómodulok számára
- 5 Tartalék biztosítékok
- 6 Takarólap (vagy opcionális kezelőegység)
- 7 Átlátszó takarófedél

2.2 EU megfeleléségi nyilatkozat

Ez a termék felépítését és működési módját tekintve megfelel a rá vonatkozó európai irányelveknek, valamint a kiegészítő nemzeti követelményeknek. A megfelelést a CE jelölés tanúsítja. A termék megfeleléségi nyilatkozata megtalálható a www.buderus.de/konfo internet-címen vagy az illetékes Buderus képviselőnél igényelhető.

1) Az Energia-management rendszer (EMR) a fűtőberendezést vezérli és felügyeli.

2.3 Rendeltetésszerű használat

Az MC10 szabályozókészüléket kizárólag Buderus fűtőberendezések kezelésére és szabályozására szabad használni.

- ▶ A készüléket csak rendeltetésszerűen és a megadott szabályozó rendszerekkel együtt szabad használni.
- ▶ Vegye figyelembe a szerelésre és az üzemeltetésre vonatkozó helyi előírásokat és szabványokat.

2.4 A szabályozókészülék tisztítása

A szabályozókészülék nagy szilárdságú műanyag házba van beszerelve.

- ▶ A szabályozókészülék házának tisztítását csak nedves kendővel és kímélő tisztítószerrel végezze.

3 Szerelés

3.1 A szabályozókészülék felszerelése és üzembe helyezése



A szerelési és a szervizmunkákat mindig csak fűtéstechnikai szakvállalattal végeztesse.

- ▶ Áramtalanítsa a fűtési rendszert.



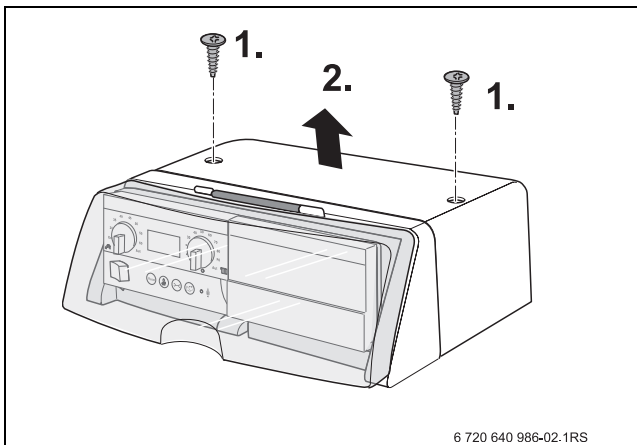
VESZÉLY: Életveszély elektromos áram miatt!

- ▶ Biztosítsa a fűtési rendszert a véletlen visszakapcsolás ellen.

- ▶ Csak gáz tüzelőanyag esetén: zárja el a gázcsapot.

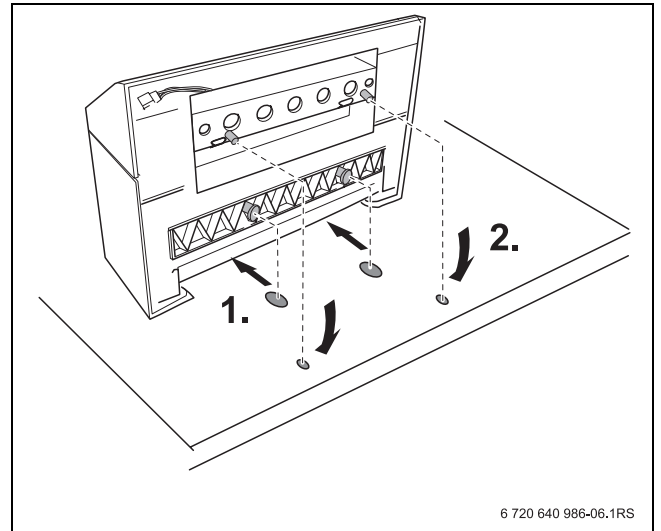
3.1.1 A szabályozókészülék felszerelése a kazánra

1. Távolítsa el az MC10 szabályozókészülék burkolatának csavarjait.
2. Vegye le felfelé a burkolatot.



2. ábra A burkolat levétele

1. Helyezze a szabályozókészülék alsó részén lévő horgokat a kazánon erre a célra kialakított bemélyedésekre, majd húzza előrefelé a szabályozókészüléket.
2. Hátul annyira nyomja lefelé a szabályozókészüléket, hogy az bepattanjon a kazánra.



3. ábra A szabályozókészülék felszerelése a kazánra (nézet: a fűtőkazán hátoldala)

3.1.2 Elektromos csatlakozások elkészítése



VESZÉLY: Életveszély elektromos áram miatt!

- Gondoskodjon róla, hogy elektromos munkákat csak arra felhatalmazott szakemberek végezzenek.

Érintésvédelmi törpefeszültségű kapcsok												230 V-os kapcsok																				
BUS SAFe	EMS		RC		EV		FW		FA		WA		PZB		PH-HK1		PZ		DWV			PS		Netz Module		Netz		SI-Geräte		Netz SAFe		
	1	2	1	2	1	2	1	2	1	2	1	2	1	2	61	63	13	14	73	74	75	N	L	24	25	N	L	N	L	17	18	N

2. tábl. Csatlakozókapcsok

	Kapocs	Funkció
Érintésvédelmi törpefeszültségű kapcsok	BUS SAFe	SAFe tüzelő-automatika BUS-vezetéke
	EMS	EMS BUS-vezetéke
	RC	Helyiség-controller/kezelőegység (pl. RC3x)
	EV	EMS hőtermelő külső reteszélése
	FW	Melegvíz hőmérséklet érzékelő
	FA	Külső hőmérséklet érzékelő
	WA	Hőigény (külső)
230 V-os kapcsok	PZB	Szállítószivattyú ¹⁾
	PH-HK1	Fűtési keringtető szivattyú (1. fűtési kör) ¹⁾
	PZ	Cirkulációs szivattyú
	DWV	Tárolótöltésre szolgáló 3-járatú váltószelep ¹⁾
	PS	Tárolótöltő-szivattyú ¹⁾
	Netz Module (Hálózati modul)	Funkciómodulok hálózati csatlakozása
	Netz (Hálózat)	Logamatic MC10 hálózati csatlakozása
	SI-Geräte (Biztonsági készülékek)	Biztonsági áramkör külső készülékek, pl. gáznyomás kapcsoló csatlakoztatásához. Külső hibajelzés esetén a tüzelő-automatika lekapcsol.
	Netz SAFe (SAFe hálózat)	Tüzelő-automatika hálózati csatlakozása

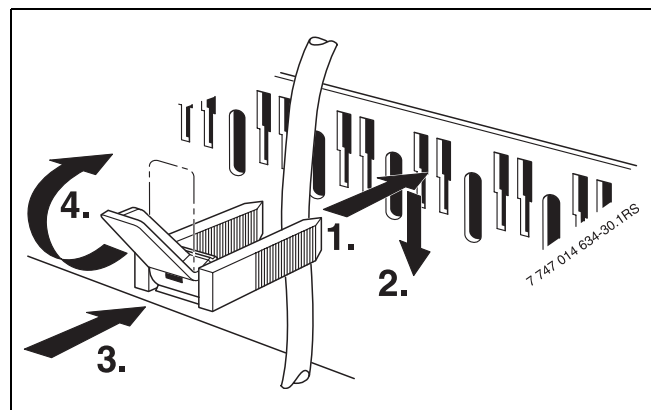
3. tábl. Bekötések a szabályozókészülékre (kapocsléc)

1) Vagy tárolótöltő-szivattyú (PS) és fűtési keringtető szivattyú (PH-HK1) vagy 3-járatú váltószelep (DWV) és szállítószivattyú (PZB) csatlakoztatható.

- A kapocslécen látható feliratozás szerint dugaszolja be a dugós összekötőket a szabályozókészülékre.
- A kivitelező készítse el a helyszíni elektromos csatlakozásokat a csatlakozási terv szerint a dugós összekötőkkel.

Minden vezetékét húzás elleni biztosítókkal (a szabályozókészülék szállítási terjedelmébe tartoznak) kell biztosítani.

1. A húzás elleni biztosítót a behelyezett vezetékkel együtt felülről helyezze be a bilingskeret részébe.
2. Tolja le a húzás elleni biztosítót.
3. Fejtsen ki ellennyomást.
4. Fordítsa felfelé a kart.

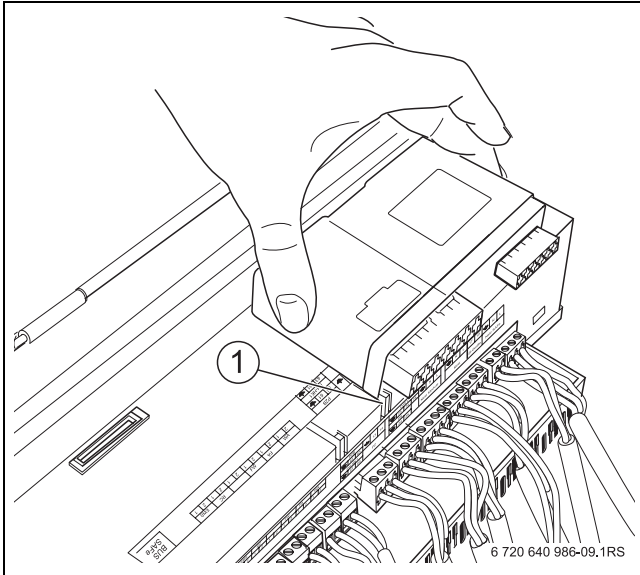


4. ábra Kábelátvezetés és húzás elleni biztosítás

3.1.3 Funkciómodul bedugaszolása

A szabályozókészülék két funkciómodul számára rendelkezik csatlakozási hellyel. Minden további modulhoz kiegészítő házra lesz szüksége (nem szállított, külön rendelendő tartozék).

- ▶ Vezesse be a funkciómodul rögzítőhorgát a szabályozókészüléken lévő hevederekbe [1].

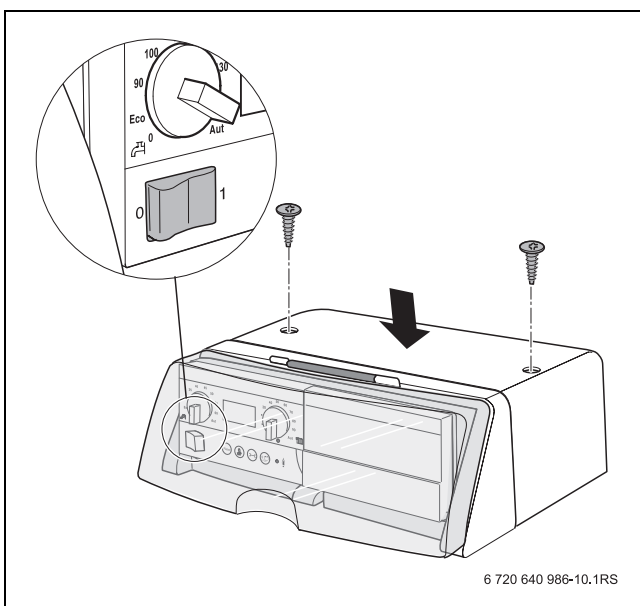


5. ábra Funkciómodul bedugaszolása

- ▶ Nyomja lefelé a modul előső oldalát.

3.1.4 A burkolat felszerelése és a szabályozókészülék üzembe helyezése

- ▶ A szabályozókészülék burkolatát a vezetősínekben vezesse lefelé.
- ▶ Csavarjon be két csavart a házba.
- ▶ Állítsa „1”-re (Be) a szabályozókészülék üzemkapcsolóját.

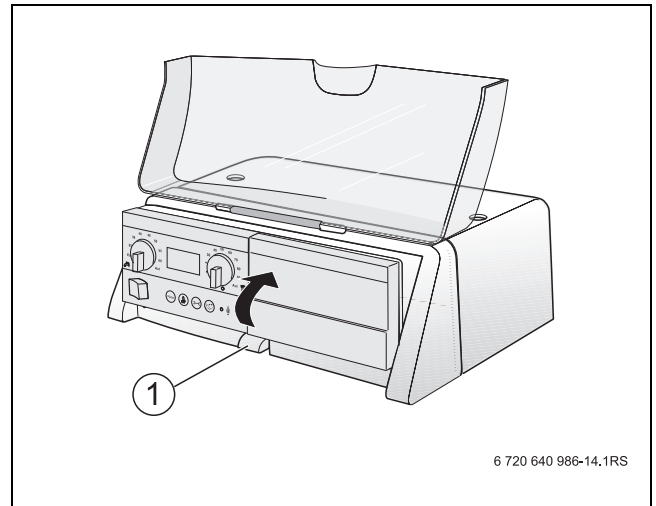


6. ábra A burkolat felszerelése

3.1.5 A báziscontroller dőlésének beállítása

Normál helyzetben a báziscontroller függőlegesen van beállítva. Ha a normál helyzetben nem jól olvashatók a kijelzett adatok, akkor 30°-kal hátrafelé döntheti a báziscontrollert.

- ▶ Nyomja lefelé a rögzítőhorgot [1].
- ▶ Döntse meg és a kívánt pozícióban rögzítse a báziscontrollert.



7. ábra Dőlés beállítása

- 1 Rögzítőhorog

3.2 A szabályozókészülék leszerelése

- ▶ Áramtalanítsa a fűtési rendszert.



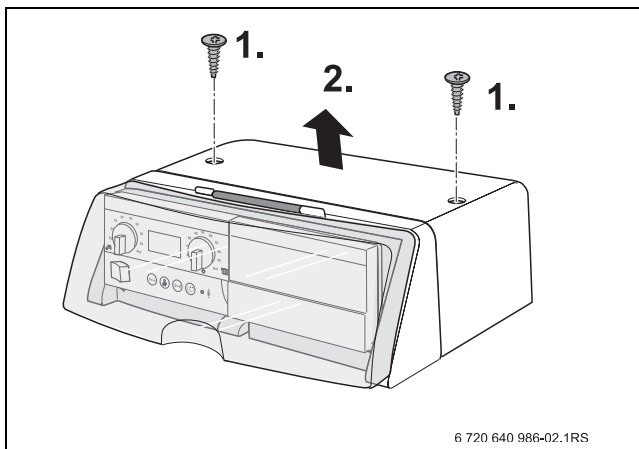
VESZÉLY: Életveszély elektromos áram miatt!

- ▶ Biztosítsa a fűtési rendszert a véletlen visszakapcsolás ellen.

- ▶ Csak gáz tüzelőanyag esetén: zárja el a gázcsapot.

3.2.1 A burkolat levétele

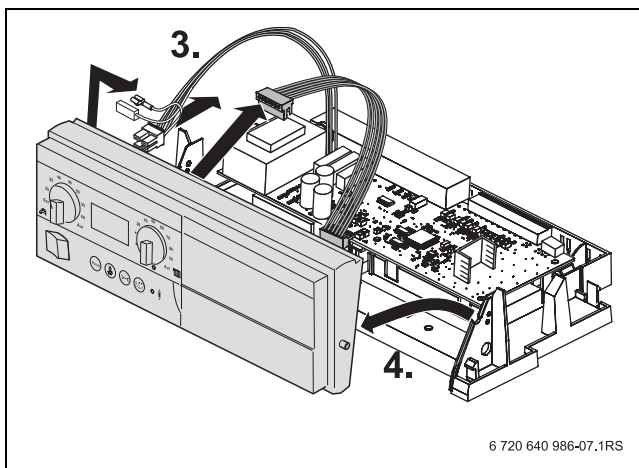
1. Távolítsa el az MC10 szabályozókészülék burkolatának csavarjait.
2. Vegye le felfelé a burkolatot.



8. ábra A burkolat levétele

3.2.2 A báziscontroller leszerelése

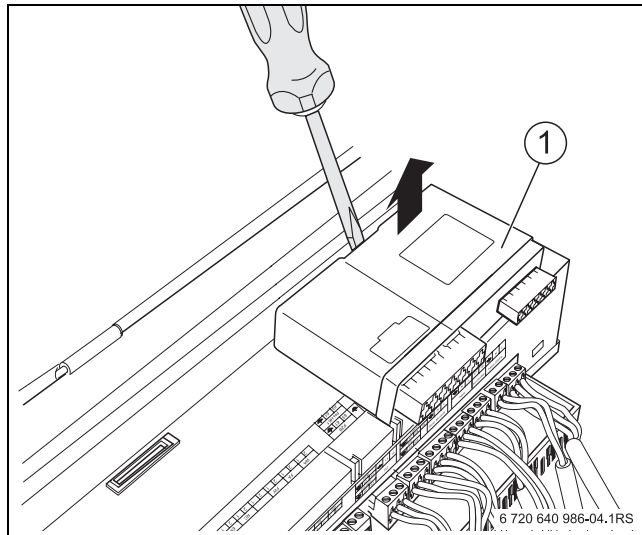
3. Bontsa le a báziscontroller és a szabályozókészülék közötti elektromos összekötéseket.
4. Vegye le a báziscontrollert a szabályozókészülékről.



9. ábra A báziscontroller leszerelése

3.2.3 A funkciómodulok levétele

- ▶ Bontsa le a funkciómodul [1] elektromos dugós összekötőit a szabályozókészülékről.
- ▶ Csavarhúzóval oldja ki a funkciómodult a rögzítőhorogból.
- ▶ A nyíl irányában húzza felfelé a modul elülső oldalát, majd vegye le a modult.

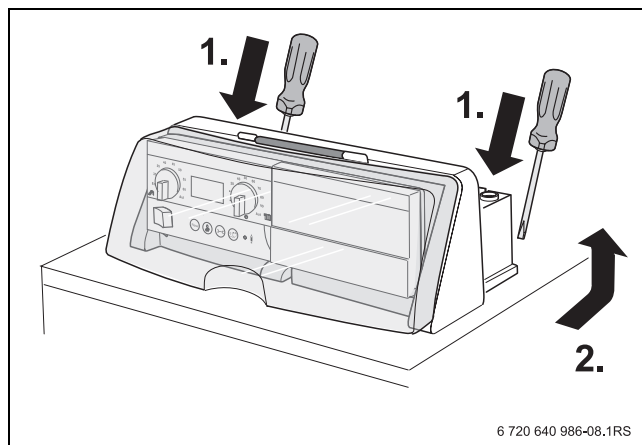


10. ábra Funkciómodul levétele

3.2.4 Szabályozókészülék levétele a kazánról

Az egyes komponensek kicserélésekor a szabályozókészülék többnyire a kazánon maradhat. Ha mégis le kell venni azt:

- ▶ Válassza le a külső elektromos csatlakozásokat.
- ▶ Bontsa le a elektromos dugós összekötőket a szabályozókészülékről.
- ▶ Csavarhúzóval reteszelve ki a rögzítőhorgot.
- ▶ A szabályozókészüléket a hátoldalánál fogva húzza felfelé, majd vegye le a kazánról.



11. ábra Szabályozókészülék levétele a kazánról

4 Biztosíték cseréje



VESZÉLY: Életveszély elektromos áram miatt!

- ▶ Gondoskodjon róla, hogy elektromos munkákat csak arra felhatalmazott szakemberek végezzenek.
- ▶ A szabályozókészülék kinyitása előtt áramtalanítsa a fűtési rendszert.
- ▶ Biztosítsa a fűtési rendszert a véletlen visszakapcsolás ellen.

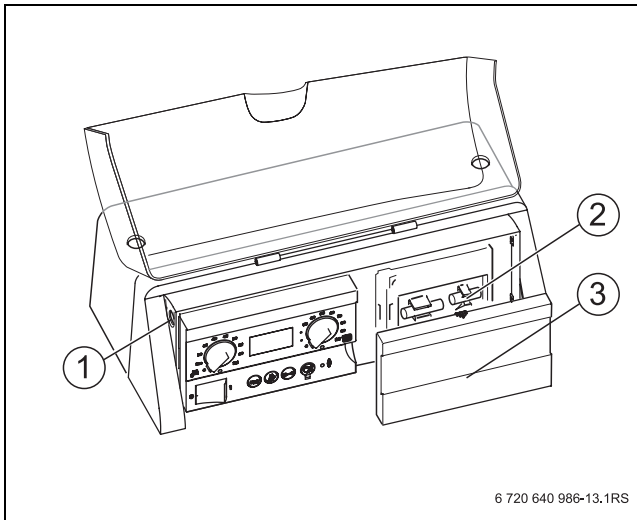
A takarólap [3] (vagy a kezelőegység) mögött található egy tartó egy tartalék biztosítékkal [2].

- ▶ Nyissa ki a szabályozókészülék átlátszó takarófedelét.
- ▶ Vegye le a takarólapot [3] vagy a kezelőegységet.
- ▶ Csavarhúzóval [1] oldja meg a burkolatot.
- ▶ A hibás biztosítékkal együtt húzza ki a burkolatot.
- ▶ Vegye ki a tartóból a tartalék biztosítékot [2].



A lehető leggyorsabban pótolja a kivett tartalék biztosítékot.

- ▶ Dugaszolja be a burkolatot a tartalék biztosítékkal együtt.
- ▶ Fixen csavarozza vissza a burkolatot.
- ▶ Dugaszolja vissza a takarólapot vagy a kezelőegységet.



6 720 640 986-13.1RS

12. ábra A fűtőberendezés biztosítékának kicserélése

- 1 Burkolat és biztosíték
- 2 Tartalék biztosíték
- 3 Takarólap (vagy kezelőegység)

5 Környezetvédelem/megsemmisítés

A környezetvédelem a Bosch csoport vállalati alapelvét képezi.

A gyártmány minősége, gazdaságossága és a környezetvédelem egyenrangú célok a számunkra.

A környezetvédelmi törvények és előírások szigorúan betartásra kerülnek. A környezet védelmére a gazdasági szempontokat figyelembe véve a lehető legjobb technikát és anyagokat alkalmazzuk.

Csomagolás

A csomagolásnál részesei vagyunk az országspecifikus értékesítési rendszereknek, amelyek optimális újrafelhasználást biztosítanak. Minden általunk használt csomagoló anyag környezetbarát és újrahasznosítható.

Régi készülék

A régi készülékek tartalmaznak olyan anyagokat, amelyeket újra lehet hasznosítani.

A szerkezetcsoportok könnyen szétbonthatók és a műanyagok megjelöltek. Így a különböző szerkezet csoportokat szét lehet válogatni és az egyes csoportok újrafelhasználásra továbbíthatók ill. megsemmisíthetők.

Feljegyzések

Buderus Hungária Fűtéstechnika Kft.
H-2310 Szigetszentmiklós, Leshegy út 15
www.buderus.hu
info@buderus.hu

Buderus