

Væghængt kondenserende gaskedel

EuroPur ZSBE 16-3 A ... | ZSBE 28-3 A ... | ZBR 42-3 A ...

EuroPur-Kombi ZWBE 35-3 A...



BOSCH

Indholdsfortegnelse

1	Symbolforklaring og sikkerhedsanvisninger	5
1.1	Symbolforklaring	5
1.2	Sikkerhedsforskrifter	7

2	Åbning af klap	9
----------	-----------------------	----------

3	Oversigt over betjeningskomponenter	10
----------	--	-----------

4	Opstart	12
----------	----------------	-----------

5	Betjening	16
5.1	Start/stop kedel	16
5.2	Start centralvarme	18
5.3	Centralvarmestyring	20
5.4	Kedler med varmtvandsbeholder: Indstil varmtvandstemperaturen	21
5.5	ZWBE-kedler - indstilling af varmtvandstemperatur	23
5.6	Sommerdrift (ingen opvarmning, kun varmtvandsproduktion)	25
5.7	Frostbeskyttelse	26
5.8	Justeringslås	27
5.9	Fejl	28
5.10	Termisk desinfektion ved kedler med varmtvandsbeholder	30
5.11	Visninger i displayet	32

6	Energispareråd	33
<hr/>		
7	Generelt	35
<hr/>		
8	Kort betjeningsvejledning	37

1 Symbolforklaring og sikkerhedsanvisninger

1.1 Symbolforklaring

Advarselshenvisninger



Advarselshenvisninger i teksten markeres med en advarselstrekant med grå baggrund og kant.



Ved fare på grund af strøm udskiftes udråbstegnet i advarselstrekanten med et lynsymbol.

Signalord ved advarselshenvisningens start markerer konsekvensernes type og alvor, hvis aktiviteterne for forebyggelse af faren ikke følges.

- **BEMÆRK** betyder, at der kan opstå materielle skader.
- **FORSIGTIG** betyder, at der kan opstå personskader af lettere til middel grad.
- **ADVARSEL** betyder, at der kan opstå alvorlige personskader.
- **FARE** betyder, at der kan opstå livsfarlige personskader.

Vigtige informationer



Vigtige informationer uden fare for mennesker eller materiale markeres med det viste symbol. De markeres med linjer over og under teksten.

Øvrige symboler

Symbol	Betydning
▶	Handlingstrin
→	Henvisning til andre steder i dokumentet eller til andre dokumenter
•	Oprensning/listeindhold
–	Oprensning/listeindhold (2. niveau)

Tab. 1

1.2 Sikkerhedsforskrifter

Ved gaslugt:

- ▶ Luk for gassen (→ side 10).
- ▶ Åbn vinduerne.
- ▶ Tænd/sluk ikke elektriske kontakter.
- ▶ Sluk åben ild.
- ▶ Tilkald straks gasleverandøren og en aut. vvs-installatør.

Ved røggaslugt:

- ▶ Sluk kedlen (→ side 16).
- ▶ Åbn døre og vinduer.
- ▶ Tilkald VVS-installatør.

Installation, ændringer

- ▶ Installation samt ændringer på kedlen må kun udføres af en autoriseret VVS-installatør.
- ▶ Der må ikke ændres på dele i aftrækssystemet.
- ▶ **Hvis forbrændingsluften tages** fra rummet må luftåbninger i døre, vinduer og vægge ikke lukkes eller gøres mindre. Ved efter installation af tætte vinduer skal der til stadighed sikres forsyning af friskluft (i tilfælde af at forbrændingsluften tages fra rummet).

Termisk desinfektion af varmtvandsbeholderen

- ▶ **Fare for skoldning!**
Overvåg ubetinget driften ved temperaturer over 60 °C.

Service

- ▶ **Vi anbefaler**, at der tegnes et serviceabonnement med en autoriseret vvs-installatør, der inkluderer et serviceeftersyn hvert andet år eller 3000 m³ gas.
- ▶ Brugeren er ansvarlig for anlæggets sikkerhed og miljøvenlighed.
- ▶ Anvend kun originale reservedele!

Eksplosive og let brændbare stoffer

- ▶ Opbevar og anvend aldrig brændbare materialer (f.eks. papir, opløsningsmidler, lakker etc.) i nærheden af kedlen.

Forbrændings-/rumluft

- ▶ Forbrændings/rumluft skal holdes fri for aggressive stoffer (som f.eks. kulbrinte forbindelsen som indeholder klor og fluor). Dermed undgår man korrosion.

Skader på grund af betjeningsfejl

Betjeningsfejl kan føre til personskader og/eller materielle skader.

- ▶ Sørg for, at børn ikke betjener eller leger med anlægget uden opsyn.
- ▶ Sørg for, at kun personer, som kan betjene anlægget korrekt, har adgang til det.

2 Åbning af klap

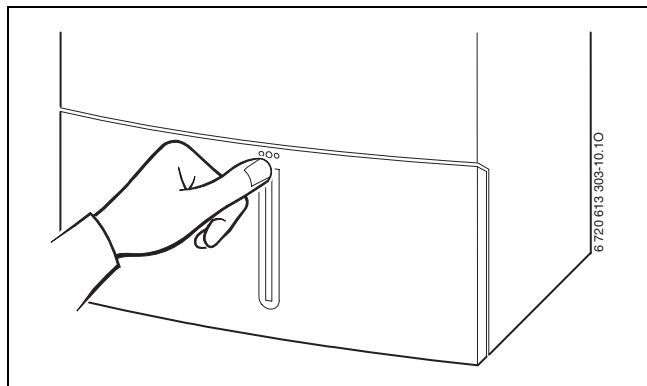


Fig. 1

3 Oversigt over betjeningkomponenter

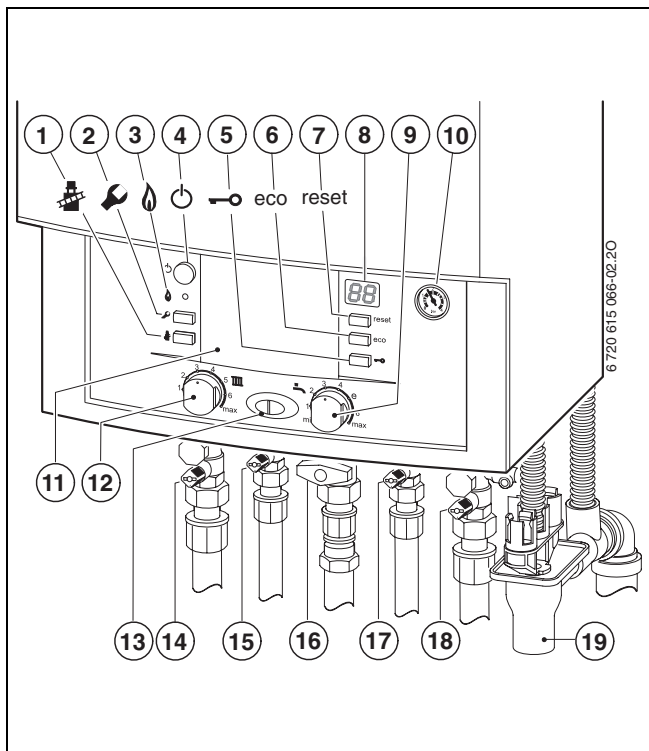


Fig. 2

- 1** Skorstensfejerknappen til fagmanden (se installationsvejledningen)
- 2** Serviceknappen til fagmanden (se installationsvejledningen)
- 3** Lampe til brænderdrift
- 4** Hovedafbryder
- 5** Justeringslås
- 6** eco-knap
- 7** reset-knap
- 8** Display
- 9** Varmtvandstermostat
- 10** Manometer
- 11** Her kan der installeres en klimastyring eller en timer (tilbehør)
- 12** Fremløbstermostat
- 13** Lampe til brænderdrift (lyser vedvarende)/fejl (blinkende)
- 14** Fremløbsventil (extraudstyr)
- 15** Ventil for varmt vand (extraudstyr)
- 16** Ventil for gas (extraudstyr)
- 17** Ventil for koldt vand (extraudstyr)
- 18** Returventil (extraudstyr)
- 19** Tragtvandlås (extraudstyr)

4 Opstart

Åbning af gasventil

- ▶ Drej grebet til venstre helt mod stop (greb i flowretning = åben).

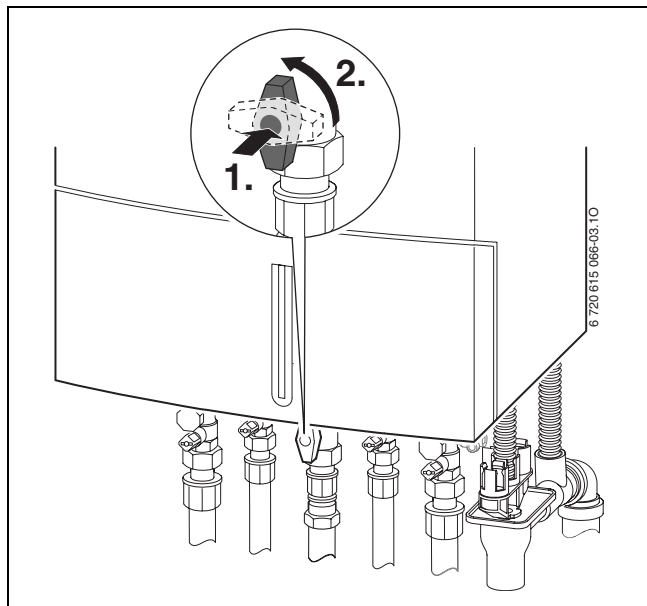


Fig. 3

Åbning af frem- og returventiler

- ▶ Drej firkanten med nøglen, indtil kærven peger i flowretningen. Kærven på tværs af flowretningen = lukket.

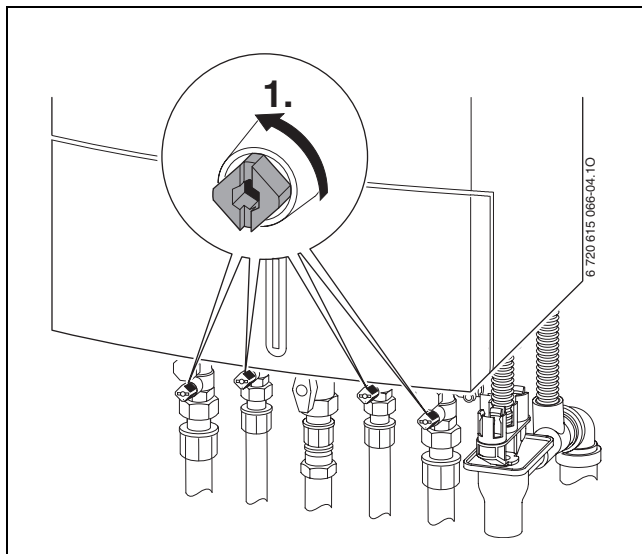


Fig. 4

Kontroller centralvarmets tryk

Driftstrykket er normalt 1 til 2 bar.

Hvis det er nødvendigt med en højere indstillingsværdi, får De det at vide af Deres installatør.

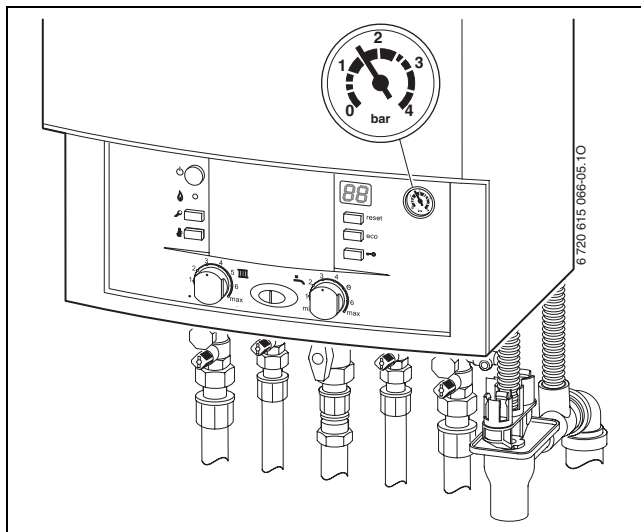


Fig. 5

Efterfyldning af centralvarme-vand

Efterfyldning af centralvarmevand er forskelligt fra anlæg til anlæg. Få derfor VVS-installatøren til at vise dig, hvordan der fyldes vand på anlægget.



FORSIGTIG: Apparatet kan beskadiges.

- ▶ Fyld kun vand på, når kedlen er kold og spændingsløs.

Det **maksimale tryk** på 3 bar, når centralvarmevandet har den højeste temperatur, må ikke overskrides (sikkerhedsventil åbner).

- ▶ Fyld slangen med vand, så der ikke kommer luft ind i centralvarme systemet.
- ▶ Montér slangen på påfyldnings- og tømningventilen, og slut den til en vandhane.
- ▶ Åben påfyldnings- og tømningventilen.
- ▶ Åben vandhanen langsomt, og fyld varmeanlægget.
- ▶ Luk ventilerne, og tag slangen af.

5 Betjening

Denne betjeningsvejledningen hører kun til kedlen.

Nogle funktioner kan være anderledes afhængigt af den anvendte varmestyring.

De efterfølgende muligheder for varmeregulering kan anvendes:

- klimastyring installeret i kedlen, → side 10, pos. 11. Herved opnås der en udvidelse af betjeningselementerne på kedlen.
- klimastyring monteret eksternt
- rumtemperaturstyring
- kan hver især kombineres med en fjernbetjening.



Se derfor den tilhørende betjeningsvejledning til den anvendte varmestyring.

5.1 Start/stop kedel

Start

- ▶ Tænd for kedlen på hovedafbryderen.
Displayet viser den øjeblikkelige fremløbstemperatur for anlægsvandet.

Lampen til brænderdrift/fejl lyser vedvarende, så længe brænderen er i drift.

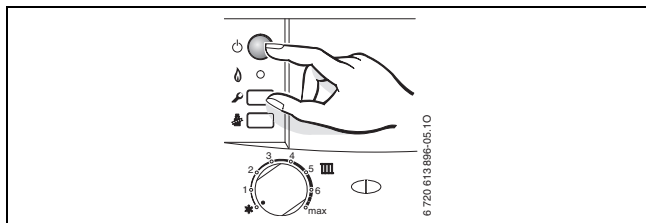
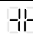


Fig. 6



Hvis displayet viser  skiftevis med fremløbs-temperaturen, er fyldeprogrammet til vandlåsen i funktion.

Fyldeprogrammet til vandlåsen garanterer en fyldt kondensatvndlås efter installation af kedlen og efter længere afbrydelser. Derfor bliver kedlen på den mindste varmeeffekt i 15 minutter.

Stop

- ▶ Sluk for kedlen på hovedafbryderen.
Displayet slukkes.
- ▶ Hvis kedlen skal tages ud af drift i længere tid: Læs og overhold frostbeskyttelsesbetingelserne (→ kapitel 5.7).

5.2 Start centralvarme

Fremløbstemperaturen kan indstilles mellem 35 °C og 88 °C.



Ved gulvvarmeanlæg skal max. fremløbstemperatur overholdes.

- ▶ Indstil den maksimale fremløbstemperatur med fremløbstermostaten **III**, så den passer til varmeanlægget:
 - Gulvvarmeanlæg f.eks. stilling **3** (ca. 50 °C)
 - Radiatoranlæg: stilling **6** (ca. 75 °C)
 - Opvarmning for fremløbstemperaturer op til ca. 90 °C: Stilling **max**.

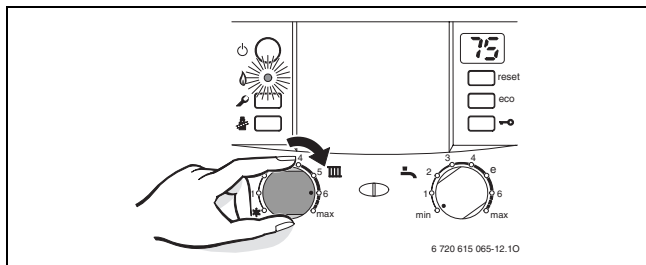


Fig. 7

Når brænderen er i drift, lyser lampen til brænderdrift **grønt**.

Stilling	Fremløbstemperatur
1	ca. 35 °C
2	ca. 43 °C
3	ca. 50 °C
4	ca. 60 °C
5	ca. 67 °C
6	ca. 75 °C
max	ca. 90 °C

Tab. 2

5.3 Centralvarmestyring



Se betjeningsvejledningen til den anvendte varmestyring. Der fortælles det,

- ▶ hvordan du kan indstille driftsformen og varmekurven ved klimastyringer,
- ▶ hvordan du kan indstille rumtemperaturen,
- ▶ hvordan du kan varme økonomisk og spare energi.

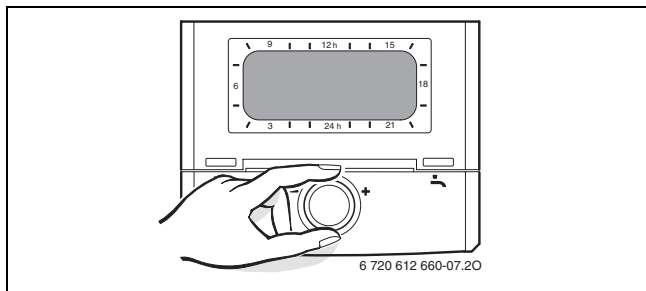


Fig. 8

5.4 Kedler med varmtvandsbeholder: Indstil varmtvandstemperaturen

- ▶ Indstil varmtvandstemperaturen på varmtvands-termostaten



Den indstillede varmtvandstemperatur blinker i displayet i 30 sekunder.

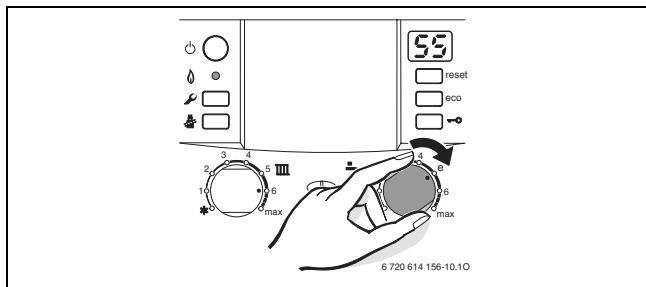



Fig. 9



ADVARSEL: Skoldningsfare!

- ▶ Indstil ikke temperaturer over 60 °C ved normal drift.
- ▶ Indstil kun temperaturer indtil 70 °C til termisk desinfektion (→ side 30).

Varmtvands-termostat	
	Vandtemperatur
min	ca. 15 °C (frostsikring)
e	ca. 55 °C
max	ca. 70 °C

Tab. 3

eco-knap

Ved tryk på eco-knappen, indtil den lyser, kan der vælges mellem **komfortdrift** og **sparedrift**.

Komfortdrift, eco-knappen lyser ikke (standardindstilling)

I komfortdrift er der beholderprioritering. Først opvarmes beholderen til den indstillede temperatur. Herefter går kedlen over til centralvarmedrift.

Sparedrift, eco-knappen lyser

I sparedrift skifter kedlen hvert tiende minut mellem varmedrift og beholderdrift.

5.5 ZWBE-kedler - indstilling af varmtvandstemperatur

- ▶ Indstil varmtvandstemperaturen på varmtvands-termostaten



Den indstillede varmtvandstemperatur blinker i displayet i 30 sekunder.

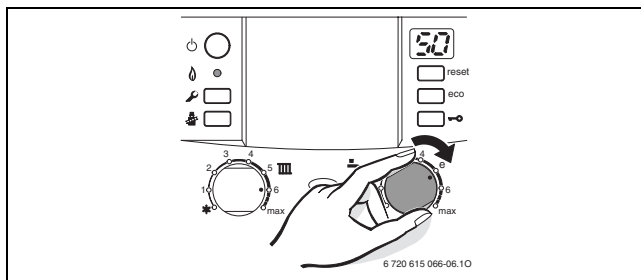



Fig. 10

Varmtvands-termostat 	Vandtemperatur
min	ca. 40 °C
e	ca. 50 °C
max	ca. 60 °C

Tab. 4

eco-knap

Ved tryk på eco-knappen, indtil den lyser, kan der vælges mellem **komfortdrift** og **sparedrift**.

Komfortdrift, eco-knappen lyser ikke (standardindstilling)

Kedlen holdes hele tiden på den indstillede temperatur. Derfor kobler kedlen ind, også når der ikke tappes varmt vand.




Sparedrift, eco-knappen lyser

- Der varmes først op til den indstillede temperatur, når der tappes varmt vand.
- **Ved behov meddelelse.**
Når man kort åbner og lukker for varmtvandshanen varmes vandet op til den indstillede temperatur.



Behovsmeddelelse giver mulighed for max. gas- og vandbesparelse.

5.6 Sommerdrift (ingen opvarmning, kun varmtvandsproduktion)

- ▶ Notér stillingen for fremløbstermostaten .
- ▶ Drej fremløbstermostaten  helt til venstre .
Pumpen er frakoblet til centralvarmekredsen og stater kun ved varmtvandsdrift. Varmtvandsforsyning samt spændingsforsyning til varmeregulering og tænd-/slukur bibeholdes.

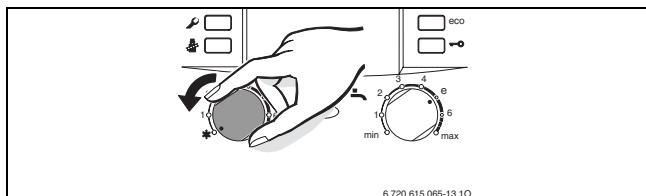


Fig. 11




ADVARSEL: Fare for tilfrysning af varmeanlægget.

Yderligere oplysninger fremgår af betjeningsvejledningen for den evt. monterede styring.

5.7 Frostbeskyttelse

Frostbeskyttelse for kedlen:

- ▶ Lad kedlen være tændt, fremløbstermostaten  som minimum på stilling 1.

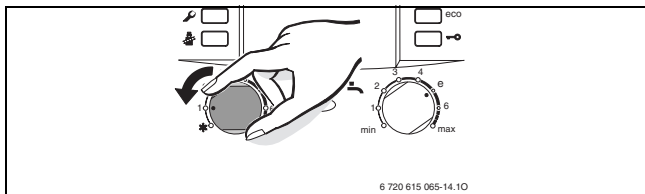



Fig. 12

- ▶ Bland frostbeskyttelsesmiddel i anlægsvandet, når kedlen er slukket, se installationsvejledningen, og tøm varmtvandskredsen.

Yderligere oplysninger fremgår af betjeningsvejledningen for den evt. monterede styring.

Frostbeskyttelse for kedlen:

- ▶ Drej varmtvandstermostaten  til venstre anslag (15 °C).

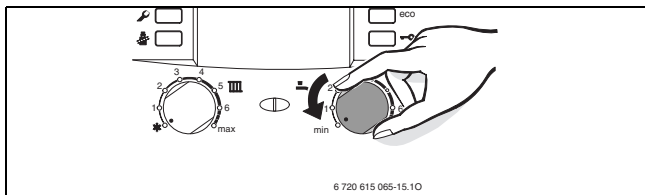


Fig. 13

5.8 Justeringslås

Justeringslåsen virker på fremløbstermostaten, varmtvandstermostaten og alle knapper bortset fra hovedafbryderen og skorstensfejerknappen.

Tilkobling af justeringslåsen:

- ▶ Tryk på knappen, indtil  vises i displayet.

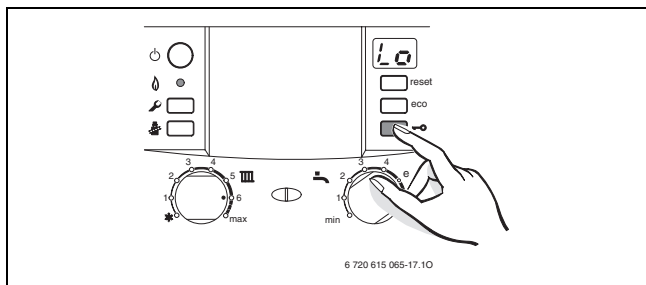


Fig. 14

Frakobling af justeringslåsen:

- ▶ Tryk på tasten, indtil der kun vises varmefremløbstemperaturen i displayet.

5.9 Fejl

Heatronic overvåger alle sikkerheds-, regulerings- og styrekomponenter.


Hvis der opstår en fejl under driften, lyder der en advarselstone.



Når du trykker på en knap, deaktiveres advarselstonen.

Displayet viser en fejl. Lampen til brænderdrift/fejl blinker, og endvidere kan reset-tasten blinke.

Hvis reset-knappen blinker:

- ▶ Tryk på reset-knappen, og hold den nede, indtil displayet viser .
Kedlen går igen i gang og fremløbstemperaturen vises.

Hvis reset-knappen ikke blinker:

- ▶ Sluk kedlen og start den igen.
Kedlen går igen i gang og fremløbstemperaturen vises.


Hvis fejlen ikke kan rettes:

- ▶ skal henvendelse ske til VVS-installatøren/servicefirma.



Der findes en oversigt over visningerne på displayet på side 32.

Til kedler ZSBE 16-3 A ..., ZSBE 28-3 A ..., ZBR 42-3 A ...

Displayet viser skiftevist  og fremløbstemperaturen: Varmeanlæggets driftstryk er for lavt ($\leq 0,5$ bar).

- ▶ Fyld brugsvand på (→ side 14 og 15).

5.10 Termisk desinfektion ved kedler med varmtvandsbeholder

Den termiske desinfektion omfatter hele varmtvandssystemet inklusive alle tapsteder.



ADVARSEL: Fare for skoldning!

Varmt vand kan føre til alvorlig skoldning.

- ▶ Udfør kun termiske desinfektion / legionella-bekæmpelse uden for de normale driftstider.

- ▶ Luk for varmtvands-tapstederne.
- ▶ Gør alle beboere opmærksom på skoldningsfaren.
- ▶ Indstil tiden og varmtvandstemperaturen på varmestyringer med varmtvandsprogrammer.
- ▶ Indstil cirkulationspumpen, hvis den forefindes, på vedvarende drift.
- ▶ Drej varmtvandstermostaten til højreanslag (ca. 70 °C).

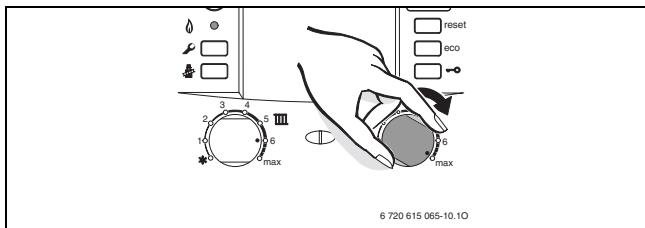


Fig. 15







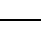

- ▶ Vent, indtil den maksimale temperatur er nået.

- ▶ Tap varmt vand fra det nærmeste varmtvandstapsted til det fjerneste efter hinanden, indtil der er løbet 70 °C varmt vand ud i 3 minutter.
- ▶ Indstil varmtvandstermostaten, cirkulationspumpen og varmestyringen på normaldrift igen.



Ved nogle varmestyringer kan den termiske desinfektion programmeres til et fast tidspunkt, se varmestyringens betjeningsvejledning.

5.11 Visninger i displayet

Display visning	Kort beskrivelse
	Eftersyn påkrævet
	Anlægspumpen blokeret
	Justeringslås aktiv
	Fyldeprogram til vandlås aktivt
	Udluftningsfunktion aktiv
	Fremløbstemperaturen stiger alt for hurtigt (gradientovervågning). Varmedriften afbrydes i 2 minutter.
	Tørrefunktion (dry funktion). Se styringens betjeningsvejledning, hvis gulvtørringen er aktiveret på klimastyringen.
	Varmeanlæggets driftstryk er for lavt (ved ZSBE 16-3 A ..., ZSBE 28-3 A ..., ZBR 42-3 A ...).

Tab. 5

6 Energispareråd

Økonomisk opvarmning

Kedlen er konstrueret så gasforbruget og miljøbelastningen er mindst muligt og komforten er så god som overhovedet muligt. Gastilførslen til brænderen bliver reguleret alt efter boligens varmebehov. Kedlen arbejder videre med en lille flamme, når varmebehovet bliver mindre. En fagmand kalder dette for modulerende drift. På grund af den modulerende drift, er temperatursvingningerne meget små og varmefordelingen til rummene meget ensartet. Det kan altså være, at en kedel, der kører i længere tid, alligevel bruges mindre gas, end en kedel, der hele tiden kobler ind og ud.

Service

For at gasforbruget og miljøbelastningen bliver så lavt som muligt i længere tid, anbefales det at afslutte en servicekontrakt hos en autoriseret serviceforhandler.

Varmestyring

Iht de gældende normer og love skal der være en varmestyring med rumtermostat eller en klimatstyring.

Termostatventiler

Åbn termostatventiler helt, for at den til enhver tid ønskede rumtemperatur kan opnås. Først når der i længere tid ikke kan opnås høj nok temperatur, skal varmekurven eller rumtemperaturen ændres.

Gulvvarme

Fremløbstemperaturen må ikke indstilles højere end den af gulvvarmefabrikanten max. anbefalede fremløbstemperatur.

Udluftning

Når der skal luftes ud skal man ikke lade vinduerne stå på klem. Her bliver der hele tiden taget varme fra rummet, uden at forbedre rumluften nævneværdigt. Det er bedre at skifte luften kort og intensivt (luk vinduet helt op).

Luk termostatventilen mens der luftes ud.

Varmtvand

Vælg altid varmtvandstemperaturen så lav som muligt.

En lav indstilling på temperaturregulatoren betyder store energibesparelser. Derudover giver høje varmtvandstemperaturer mere tilkalkning og det har indflydelse på kedlens funktioner (f.eks. længere opvarmningstider eller mindre tappemængde).

Cirkulationspumpe

Indstil cirkulationspumpen til varmt vand (hvis den forefindes) efter de individuelle behov via et tidsprogram (f.eks. morgen, middag, aften).

7 Generelt

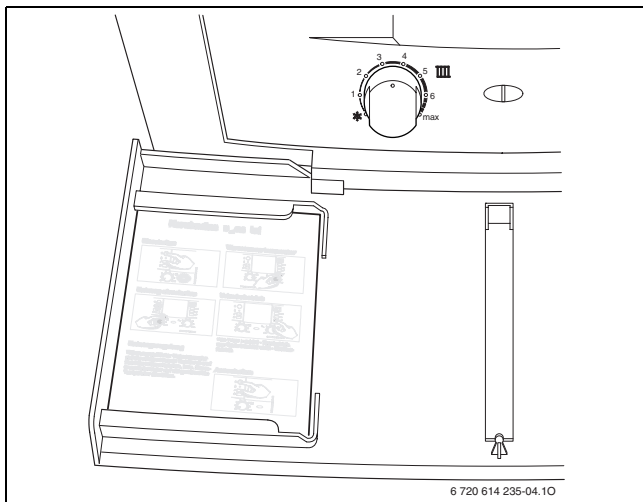
Rengøring af kabinet

Med en fugtig klud tørres kabinettet af. Skarpe eller ætsende rengøringsmidler må ikke anvendes.

Kort betjeningsvejledning



Efter læsningen kan du folde den korte betjeningsvejledning ud (→ kapitel 8) og sætte betjeningsvejledningen ind i apparatets dæklåge til opbevaring.



6 720 614 235-04.10

Fig. 16

Kedeldata

Hvis du kontakter kundeservice, er det en fordel, hvis du oplyser nærmere informationer om din kedeltype. Disse informationer findes på typeskiltet eller på mærkatet med kedeltypen i klappen.

EuroPur (f. eks. ZSBE 16-3 ...)

.....

Serienummer

.....

Idriftsætningsdato

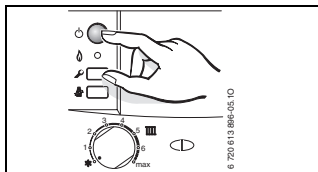
.....

Anlæggets VVS installatør:

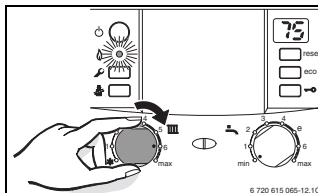
.....

8 Kort betjeningsvejledning

Start



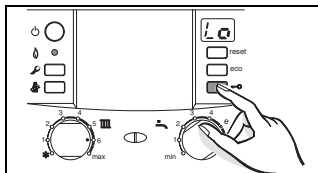
Start centralvarme



Centralvarmestyring

Indstil klimastyringen på den tilsvarende varmekurve og driftmåde eller indstil rumtemperaturregulator på den ønskede temperatur.

Justeringslås



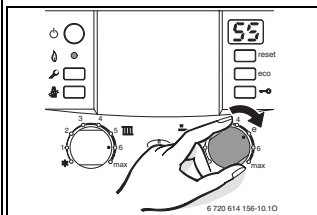
Varmtvandstemperatur



ADVARSEL:

Fare for skoldning!

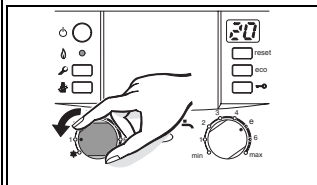
- ▶ Drej maksimalt termostaten til „e“.



eco-knappen lyser – sparedrift.

eco-knappen lyser ikke – komfortdrift.

Frostbeskyttelse



Noter

Noter

ROBERT BOSCH A/S
Telegrafvej 1
DK-2750 Ballerup

Telefon: 44 89 89 89
Direkte: 44 89 84 70

www.bosch-climate.dk