

Cazan de perete cu condensatie

Condens 7000 W

ZSBR 28-3 E ... | ZWBR 35-3 E ... | ZBR 35-3 E ... | ZBR 42-3 E ...



BOSCH

Cuprins

1	Explicarea simbolurilor și instrucțiuni de siguranță	3
1.1	Explicarea simbolurilor	3
1.2	Instrucțiuni de siguranță	5

2	Deschiderea măștii	7
----------	-------------------------------------	----------

3	Privire de ansamblu asupra elementelor de comandă . . .	8
----------	--	----------

4	Punerea în funcțiune	10
----------	---------------------------------------	-----------

5	Utilizare	14
5.1	Pornirea/oprirea centralei	15
5.2	Pornirea încălzirii	16
5.3	Reglarea încălzirii	18
5.4	Aparate cu boiler: Programarea temperaturii apei calde	20
5.5	Aparate ZWBR - Setați temperatura apei calde . . .	22
5.6	Regim de vară (fără încălzire, numai prepararea apei calde)	24
5.7	Protecție antiînghet	25
5.8	Dispozitivul de blocare a tastelor	27
5.9	Defecțiuni	28
5.10	Dezinfecție termică în cazul aparatelor cu boiler . .	30
5.11	Afișaje pe display	32

6	Instrucțiuni pentru economisirea energiei	33
----------	--	-----------

7	Diverse	35
----------	--------------------------	-----------

8	Instrucțiuni de utilizare pe scurt	37
----------	---	-----------

1 Explicarea simbolurilor și instrucțiuni de siguranță

1.1 Explicarea simbolurilor

Mesaje de avertizare



Puteți recunoaște mesajele de avertizare prin fundalul de culoare gri, triunghiul de avertizare și chenarul în care sunt încadrate.



Dacă există pericol de electrocutare, semnul de exclamare din triunghi va fi înlocuit de simbolul fulger.

Cuvintele de semnalizare de la începutul unui mesaj de avertizare sunt caracteristice pentru tipul și gravitatea consecințelor care pot apărea dacă nu se iau măsurile pentru evitarea pericolului.

- **ATENȚIE** semnalizează că pot rezulta daune materiale.
- **PRECAUȚIE** semnalizează că pot rezulta daune corporale ușoare până la daune corporale grave.
- **AVERTIZARE** semnalizează că pot rezulta daune corporale grave.
- **PERICOL** semnalizează că pot rezulta daune corporale periculoase.

Informații importante



Informațiile importante care nu presupun un pericol pentru persoane sau bunuri sunt semnalizate prin simbolul alăturat. Acestea sunt încadrate de linii deasupra textului și sub text

Alte simboluri

Simbol	Semnificație
▶	Etapă de operație
→	Trimitere la alte texte din document sau la alte documente
•	Enumerare/listă de înregistrări
–	Enumerare/listă de înregistrări (al 2-lea nivel)

Tab. 1

1.2 Instrucțiuni de siguranță

La existența mirosului de gaz

- ▶ Se închide robinetul de gaz (→ pagina 8).
- ▶ Se deschide fereastra.
- ▶ Nu se va acționa nici un întrerupător electric.
- ▶ Se stinge flacăra deschisă, neprotejată.
- ▶ Se va suna **din exterior** societatea de distribuție a gazului și firma de specialitate autorizată.

La existența mirosului de gaze arse

- ▶ Oprirea centralei (→ pagina 15).
- ▶ Se deschid ușile și ferestrele.
- ▶ Se anunță firma de specialitate autorizată.

Amplasare, montaj

- ▶ Alegeți numai o firmă specializată să vă amplaseze și să vă monteze aparatul.
- ▶ Nu schimbați părțile conducătoare de gaze arse.
- ▶ În cazul **unei funcționări dependente de aerul din cameră**: Nu închideți sau nu micșorați orificiile de aerisire din uși, ferestre și pereți. În cazul montării de ferestre cu rosturi etanșe asigurați alimentarea cu aer de ardere.

Dezinfecție termică

▶ Pericol de opărire!

Supravegheați funcționarea la temperaturi de peste 60 °C (→ pagina 30).

Întreținerea

- ▶ **Recomandari pentru beneficiar:** contractul de întreținere trebuie încheiat cu o firmă specializată, autorizată ISCIR iar aparatul trebuie verificat periodic.
- ▶ Beneficiarul răspunde de siguranța centralei și de reglarea instalației în vederea unei poluări cât mai reduse a mediului.
- ▶ Se vor folosi numai piese de schimb originale!

Materiale inflamabile și cu pericol de explozie

- ▶ Materialele inflamabile (hârtie, diluanți, vopsele etc.) nu trebuie depozitate în apropierea aparatului.

Aerul necesar arderii/aerul din încăpere

- ▶ Aerul necesar arderii și aerul din încăpere trebuie să fie lipsit de substanțe agresive (de ex. hidrocarburi ale halogenurilor sau legături ale fluorului). Astfel se evita coroziunea.

Daune prin eroare de operare!

Erorile de utilizare pot duce la vătămări corporale și/sau pagube materiale.

- ▶ Asigurați-vă că aceste accesorii nu sunt operate sau nu sunt utilizate în activități de joacă de către copii fără supraveghere.
- ▶ Asigurați-vă că au acces numai persoanele care sunt în măsură să utilizeze aceste accesorii în mod adecvat.

2 Deschiderea măștii

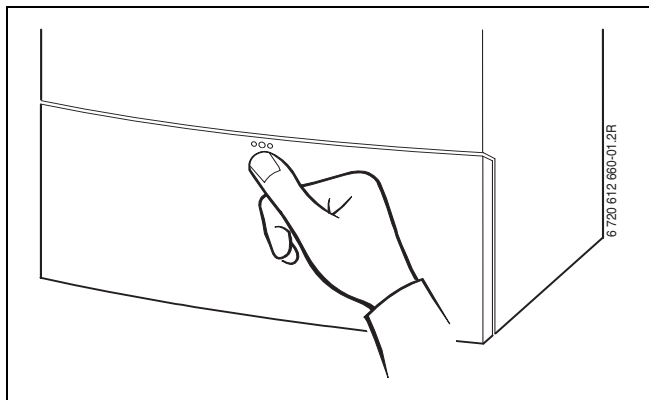


Fig. 1

3 Privire de ansamblu asupra elementelor de comandă

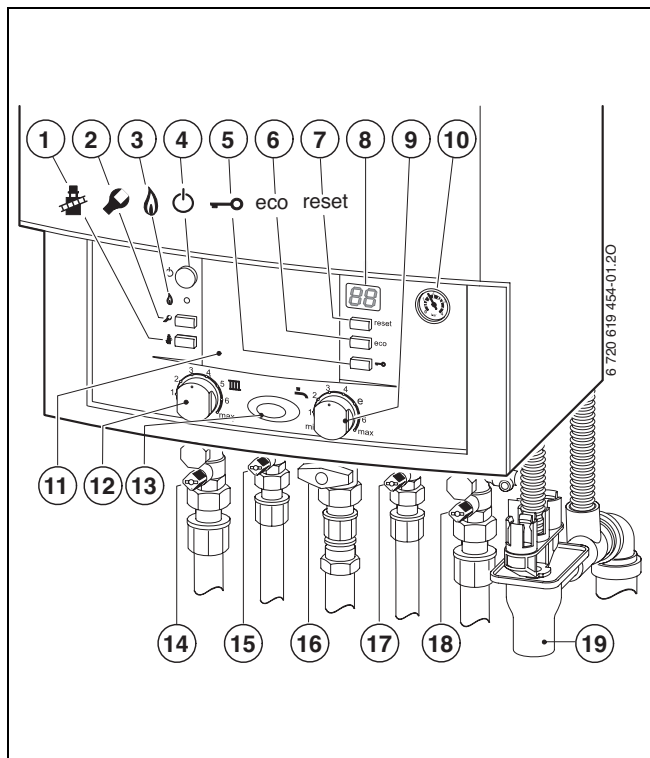


Fig. 2

- 1** Tasta coșar
- 2** Tasta de service
- 3** LED pentru vizualizarea funcționării arzătorului
- 4** Întrerupător principal
- 5** Dispozitivul de blocare a tastelor
- 6** Tasta „eco“
- 7** Tasta Reset
- 8** Display
- 9** Termostat de temperatură a apei calde
- 10** Manometru
- 11** Aici poate fi montat un regulator dependent de temperatura de afară sau un cronotermostat (accesorii)
- 12** Termostat incalzire temperatură pe tur
- 13** LED pentru regimul arzătorului (este aprinsă în permanență)/ defecțiuni (se aprinde intermitent)
- 14** Robinet încălzire pe tur
- 15** Robinet pentru apă caldă (ZWBR),
Tur boiler (ZSBR)
- 16** Robinet de gaz (închis)
- 17** Robinet pentru apă rece (ZWBR),
Retur boiler (ZSBR)
- 18** Robinet încălzire pe retur
- 19** Sifon pâlnie (accesorii)

4 Punerea în funcțiune

Deschideți robinetul de gaz

- ▶ Apasati mânerul si rotiti-l spre stânga, pâna la opritor (mânerul în lungul tevii = deschis).

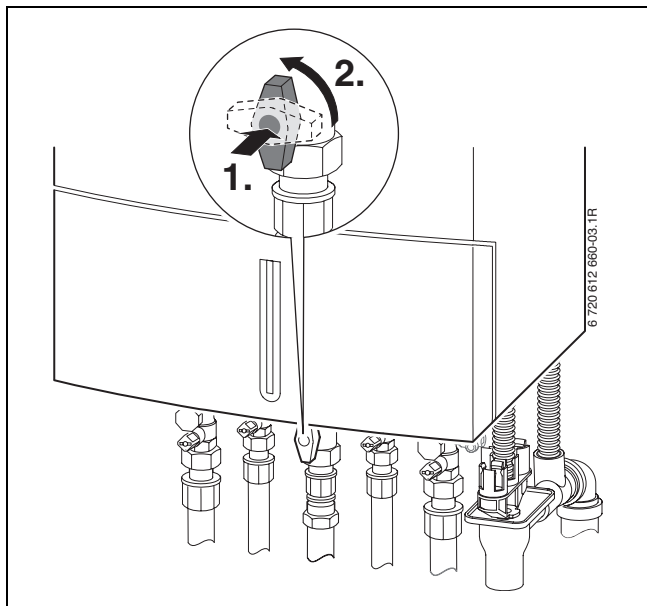


Fig. 3

Deschideți robinetele

- ▶ Rotiți surubul patrat cu cheia, până când creștătura se află în direcția de curgere.

Creștătura de-a curmezișul direcției de curgere = închis.

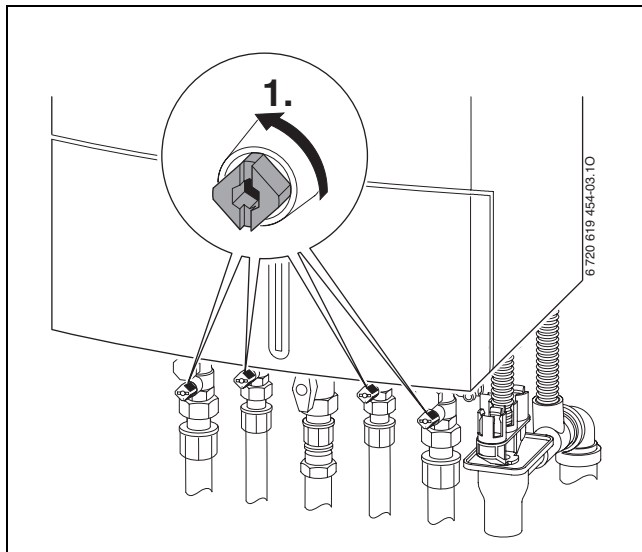


Fig. 4

Verificarea presiunii apei din instalația de încălzire

Presiunea de lucru este în caz normal de 1 până la 2 bari.

În cazul în care este necesară o presiune mai mare în instalație, specialistul dvs. o să vă comunice acest lucru.

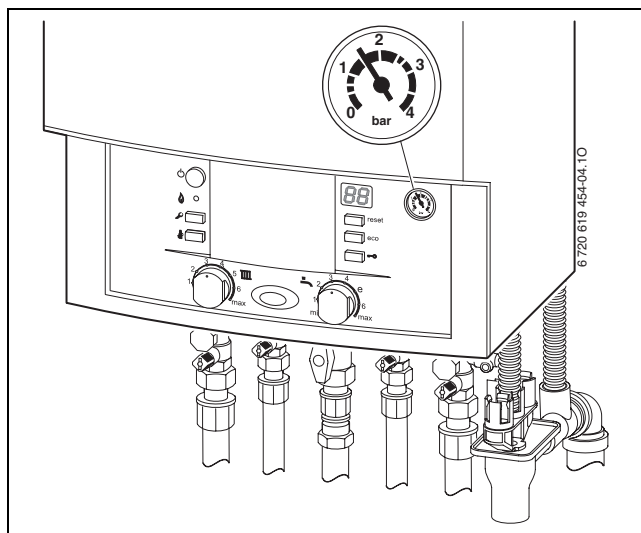


Fig. 5

Umplerea cu apă caldă

Umplerea cu apă a circuitului de încălzire este diferită pentru fiecare instalație de încălzire. Umplerea se va efectua de către un instalator autorizat.



ATENȚIE: Aparatul se poate deteriora.

- ▶ Umpleți cu apă numai când aparatul este rece.

Presiunea maximă de 3 bari, la o temperatură mai mare a apei circuitului de încălzire, nu trebuie să fie depășită (supapă de siguranță deschisă).

5 Utilizare

Aceste instrucțiuni de utilizare se referă numai la aparat.
În funcție de regulatorul de încălzire folosit unele funcții sunt diferite ca utilizare.

Se pot regăsi următoarele posibilități de reglare pentru circuitul de încălzire:

- regulator dependent de temperatura de afară montat în aparat,
→ pagina 8, Poz. 11. Din aceasta rezultă o dezvoltare a elementelor de deservire de la aparat.
- Regulator dependent de temperatura de afară montat extern
- Termostat de cameră
- și de fiecare dată combinat cu o telecomandă.



De aceea respectați instrucțiunile
corespunzătoare ale regulatorului folosit.

5.1 Pornirea/oprirea centralei

Pornirea

- ▶ Conectați aparatul la întrerupătorul principal.

Display-ul afișează temperatura pe tur momentană a apei calde.

Lumina pentru regimul arzătorului/defecțiunii este aprinsă în permanență atât timp cât arzătorul este în funcțiune.

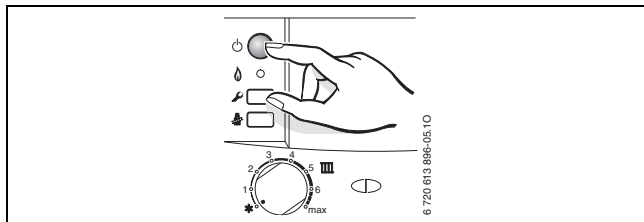



Fig. 6



Dacă pe afișaj apare  alternativ cu temperatura pe tur, atunci programul de umplere cu sifon este în stare de funcționare.

Programul de umplere sifon garantează un sifon umplut pentru condensat după instalarea aparatului și după timpi de repaus mai îndelungați. De aceea aparatul rămâne timp de 15 minute la o putere mai mică de încălzire.

Oprirea

- ▶ Deconectați aparatul de la întrerupătorul principal.
Display-ul se stinge.
- ▶ Dacă centrala este scoasă din funcțiune pe o perioadă mai lungă: trebuie asigurată protecția la îngheț (→ Capitolul 5.7).

5.2 Pornirea încălzirii

Temperatura maximă pe tur poate fi setată între 35 °C și circa 90 °C.



În cazul instalațiilor de încălzire de pardoseală se va ține cont de temperaturile maxim permise pe tur.

- ▶ Setati la instalația de încălzire temperatura maximă pe tur cu termostatul temperaturii pe tur **III**:
 - Încălzirea prin pardoseală de ex. poziția **3** (cca 50 °C)
 - Încălzire la temperatură joasă: poziția **6** (circa 75 °C)
 - temperatură pe tur de până la 90 °C: poziția **max** (vezi „anularea temperaturilor reduse pe tur“)

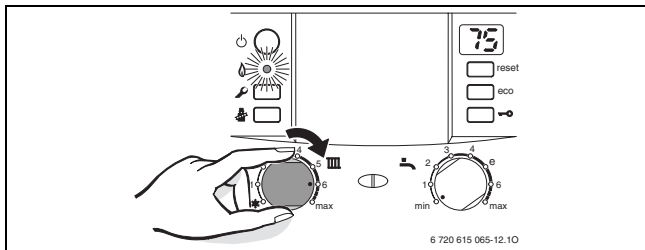


Fig. 7

Atunci când arzătorul se află în funcțiune, lumina pentru arzător este **verde**.

Poziția	Temperatură tur
1	circa 35 °C
2	circa 43 °C
3	circa 50 °C
4	circa 60 °C
5	circa 67 °C
6	circa 75 °C
max	circa 90 °C

Tab. 2

5.3 Reglarea încălzirii



Respectați instrucțiunile de folosire ale regulatorului de încălzire utilizat. Acolo se arată,

- ▶ cum puteți să setați modul de funcționare și curba de încălzire în cazul regulatorilor dependenți de vremea de afară,
 - ▶ cum puteți să setați temperatura camerei,
 - ▶ cum puteți încălzi în mod economic și să economisiți energie.
-

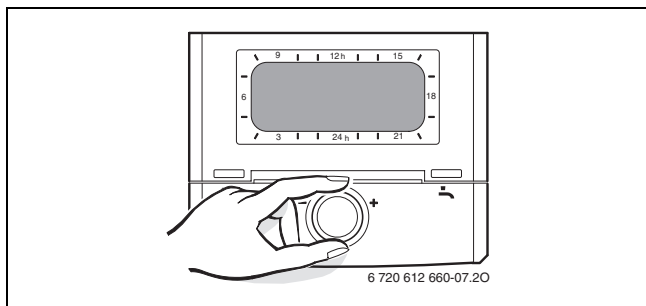



Fig. 8

5.4 Aparate cu boiler: Programarea temperaturii apei calde

- ▶ Setăți temperatura apei calde la termostatul de temperatură a apei calde .
Pe afișaj luminează intermitent timp de 30 de secunde temperatura setată a apei calde.

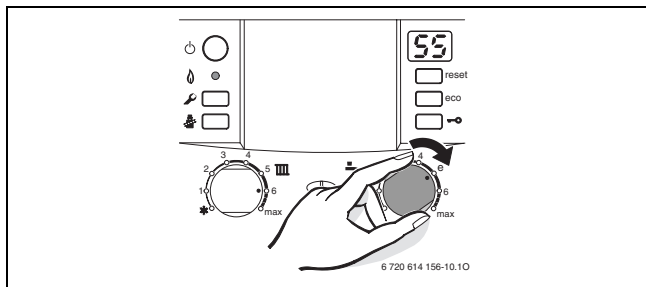



Fig. 9



AVERTIZARE: Pericol de oparire!

- ▶ Temperatura de funcționare normală nu trebuie reglată la mai mult de 60 °C.
- ▶ Setăți temperaturile de până la 70 °C numai pentru dezinfecție termică (→ pagina 30).

Termostat de temperatură a apei calde 	Temperatura apei calde
min	circa 10 °C (protecție îngheț)
e	circa 55 °C
max	circa 70 °C

Tab. 3

Tasta eco

Prin apăsarea tastei eco până ce aceasta luminează se poate alege între **regim de confort și regim economic**.


Regim de confort, tasta eco nu luminează (setare de bază)

În cazul modului de lucru confort este asigurată prioritatea apei calde menajere. Mai întâi se încălzește boilerul pînă la temperatura stabilită, după aceea aparatul poate funcționa pentru încălzire.

Regim economic, tasta eco luminează

În regimul economic, aparatul comuta între funcționarea pe încălzire și funcționarea pe apă caldă.

5.5 Aparate ZWBR - Setări temperatura apei calde

- ▶ Setări temperatura apei calde la termostatul de temperatură a apei calde .

Pe afișaj luminează intermitent timp de 30 de secunde temperatura setată a apei calde.

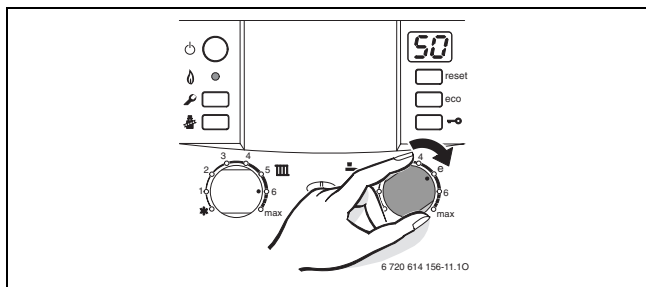



Fig. 10

Termostat de temperatură a apei calde 	Temperatura apei calde
min	circa 40 °C
e	circa 50 °C
maxim	circa 60 °C

Tab. 4

Tasta eco

Prin apăsarea tastei eco până ce aceasta luminează se poate alege între **regim de confort și regim economic**.

Regim de confort, tasta eco nu luminează (setare de bază)

În schimbătorul de căldură, apa este menținută **permanent** la o anumită temperatură. Prin urmare, timpul de obținere a apei calde este redus.

Din această cauză, arzătorul pornește din când în când, pentru scurt timp, chiar dacă nu există cerere de apă caldă menajeră.

Regim economic, tasta eco luminează.

- Are loc o încălzire la temperatura setată de abia când există solicitare de apă caldă menajeră.


- **cu mesaj de necesitate**

Prin acționarea scurtă închis / deschis a robinetului de apă caldă, apa se încălzește la temperatura setată.

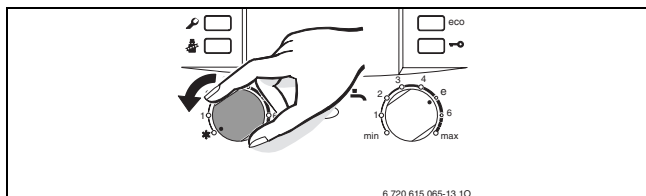


Mesajul de necesitate face posibilă o economisire maximă de gaz și apă.

5.6 Regim de vară (fără încălzire, numai prepararea apei calde)

- ▶ Notați poziția regulatorului temperaturii pe tur **III**.
- ▶ Rotiți regulatorul temperaturii pe tur **III** complet către stânga .

Pompa de încălzire este astfel deconectată. Prepararea apei calde este disponibilă, iar elementele de automatizare sunt alimentate electric.



6 720 615 065-13.10

Fig. 11




ATENȚIE: Pericolul înghețării instalației de încălzire.

Informații suplimentare vezi instrucțiunile de utilizare ale reglatoarelor instalației de încălzire.

5.7 Protecție antiînghet

Protecție la îngheț pentru încălzire:

- ▶ Permiteți conectarea aparatului, regulatorul temperaturii pe tur  cel puțin la poziția 1.

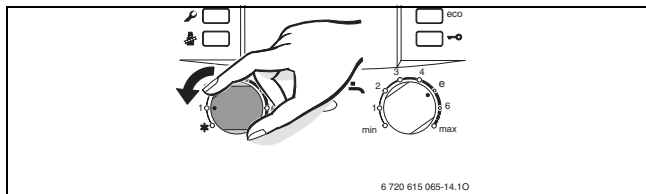



Fig. 12

- ▶ În timp ce aparatul este oprit amestecați substanțe de protecție împotriva înghețului (vezi instrucțiunile de instalare) și goliți circuitul de apă caldă.

Informații suplimentare vezi instrucțiunile de utilizare ale reglatoarelor instalației de încălzire.

Protecție contra înghețului pentru boiler:

- ▶ Rotiți regulatorul temperaturii pentru apă caldă  către opritorul de pe partea stângă (10 °C).

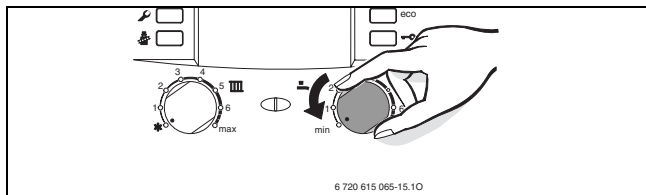



Fig. 13

5.8 Dispozitivul de blocare a tastelor

Dispozitivul de blocare a tastelor acționează asupra regulatorului temperaturii pe tur, al regulatorului temperaturii apei calde și asupra tuturor tastelor în afară de întrerupătorul principal și tasta coșar.

Porniți dispozitivul de blocare a tastelor:

- ▶ Apăsați tasta până ce apare pe afișaj .

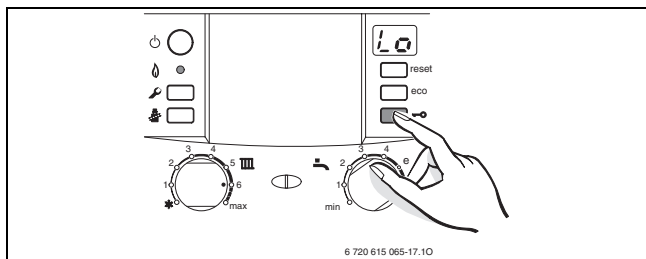


Fig. 14

Opriiți dispozitivul de blocare a tastelor:

- ▶ Apăsați tasta până când apare pe afișaj temperatura pe turul circuitului de încălzire.

5.9 Defecțiuni

Heatronic-ul supraveghează toate părțile constructive de protecție, reglare și de comandă.


Dacă în timpul funcționării apare un deranjament, este emisă o semnalizare acustică.



Dacă apăsați această tastă semnalul de avertizare este oprit.

Afișajul indică o defecțiune. Lumina pentru arzător/defecțiuni se aprinde cu intermitență, în plus și tasta Reset se poate aprinde cu intermitență.

Dacă tasta Reset se aprinde cu intermitență:

- ▶ Apăsați tasta Reset și țineți-o apasat până când display-ul arată . Centrala își reia modul de lucru iar display-ul va afișa temperatura pe tur.

Dacă tasta Reset nu se aprinde cu intermitență:

- ▶ Opriti, apoi reporniți centrala. Centrala își reia modul de lucru iar display-ul va afișa temperatura pe tur.


Dacă reapare codul de avarie:

- ▶ Se va apela service-ul post-vânzare comunicându-se defecțiunea și datele centralei (→ pagina 36).



Puteți găsi o prezentare generală a afișajelor de pe ecran la pagina 32.

Presiune de lucru prea scăzută

Afișajul indică alternativ  și temperatura de încălzire pe tur: presiunea de lucru a încălzirii este prea scăzută ($\leq 0,5$ bari).

- ▶ Umpleți circuitul de încălzire (→ pagina 12 și 13).

5.10 Dezinfecție termică în cazul aparatelor cu boiler

Dezinfecția termică va cuprinde întreg sistemul de apă caldă, inclusiv toate punctele de preluare.



AVERTIZARE: Pericol de opărire!

Apa fierbinte poate provoca arsuri grave.

- ▶ Efectuați dezinfecția termică numai în afara perioadelor normale de funcționare.

- ▶ Închideți punctele de consum a apei calde.
- ▶ Informați locatarii cu privire la pericolul de opărire.
- ▶ În cazul unui regulator de încălzire cu program pentru apă caldă setați corespunzător timpul și temperatura apei calde.
- ▶ Setați pompa eventual existentă pe funcționare continuă.
- ▶ Rotiți regulatorul temperaturii apei calde (circa 70 °C).

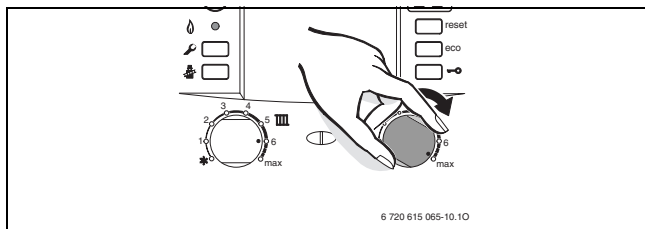


Fig. 15







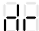

- ▶ Așteptați până este atinsă temperatura maximă.

- ▶ Consumați apa caldă succesiv de la punctele de consum alăturate la cele mai îndepărtate până ce timp de 3 minute iese apă fierbinte la 70 °C.
- ▶ Resetați pe modul de funcționare normal termostatul pentru apa caldă, pompa de recirculare și regulatorul de încălzire.



În cazul unor regulatoare ale circuitului de încălzire, dezinfecția termică poate fi programată la un timp fix, a se vedea instrucțiunile de utilizare ale regulatorului circuitului de încălzire.

5.11 Afișaje pe display

Display	Descriere
	Inspecție necesară
	Protecția de blocare a pompei, activă
	Dispozitiv de blocare a tastelor activ.
	Program activ de umplere cu sifon
	Funcție de aerisire activă
	Creștere nepermis de rapidă a temperaturii pe tur (monitorizare a gradientului). Regimul de încălzire este întrerupt timp de două minute.
	Funcția de uscare (dry funktion). Când este activată uscarea șapei la regulatorul dependent de temperatura de afară consultați instrucțiunile de folosire ale regulatorului.
	Presiunea de lucru a circuitului de încălzire este prea mică.

Tab. 5

6 Instrucțiuni pentru economisirea energiei

Încalzirea economica

Centrala este astfel construită încît consumul de gaze și poluarea mediului să fie cît mai reduse. În funcție de necesarul de căldură în locuință, este reglat consumul de gaz. Centrala funcționează cu flacăra mică în continuu, cînd necesarul de căldură este mic. Specialistul numește acest proces reglare continuă sau modulară. Prin aceasta, variațiile de temperatură sînt minime, iar repartitia căldurii în camere este echilibrată. Astfel putem avea cazul în care aparatul este în funcțiune un timp mai îndelungat, dar consumă mai puțin gaz decît o centrală care cuplează și decuplează permanent.

Întreținerea

Pentru un consum de gaz cît mai redus și o mai mare protecție a mediului, recomandăm încheierea unui contract de revizie/întreținere cu o firmă autorizată în vederea unei revizii anuale și a unei întrețineri în caz de nevoie.

Reglarea încălzirii

În Germania se prevede prin articolul § 12 din Decretul de economisire a energiei că încălzirea se reglează prin termostatul de cameră sau termostatul de lucru în funcție de condițiile atmosferice și ventilul termostatat.

Instrucțiunile de utilizare ale regulatorului de încălzire vă pot oferi mai multe informații.

Ventile cu termostat

Ventilele cu termostat se deschid la maxim pentru a se atinge temperatura dorită din încăpere. Curba de încălzire, respectiv temperatura dorită în încăpere se va modifica numai dacă după un timp mai lung nu se atinge temperatura dorită.

Încălzirea prin pardoseală

Temperatura pe tur nu trebuie să fie mai mare decât temperatura maximă pe tur recomandată de producător.

Aerisirea

Pentru aerisire nu lăsați ferestrele întredeschise. Altfel, căldura iese în permanență din încăpere, fără ca aerul să cunoască vreo îmbunătățire semnificativă. Mai bine lăsați pentru scurt timp fereastra complet deschisă.

În timpul aerisirii, ventilele termostatului trebuie închise.

Apa caldă

Reglați apa caldă menajeră întotdeauna la valori cât mai mici. O reglare la valori mici la termostatul de temperatură reprezintă o economisire mare a energiei.

Afara de aceasta, temperaturile prea mari ale apei calde menajere duc la o calcifiere accelerată, influențând negativ funcționalitatea centralei termice (de exemplu timp mai lung pentru încălzire sau la cantitate mică de curgere).

Pompa de recirculare

Setați o pompă de circulație pentru apă caldă (eventual prezentă) la un program conform nevoilor individuale (de ex. dimineața, la prânz, seara).

7 Diverse

Curățați carcasa.

Frecați carcasa cu o cârpă umedă. Nu folosiți mijloace de curățire ascuțite sau decapante.

Păstrați instrucțiunile de folosire



După lectură puteți să împăturiți scurtele instrucțiuni de folosire (→ capitol 8) și să le amplasați pentru păstrare în masca aparatului.

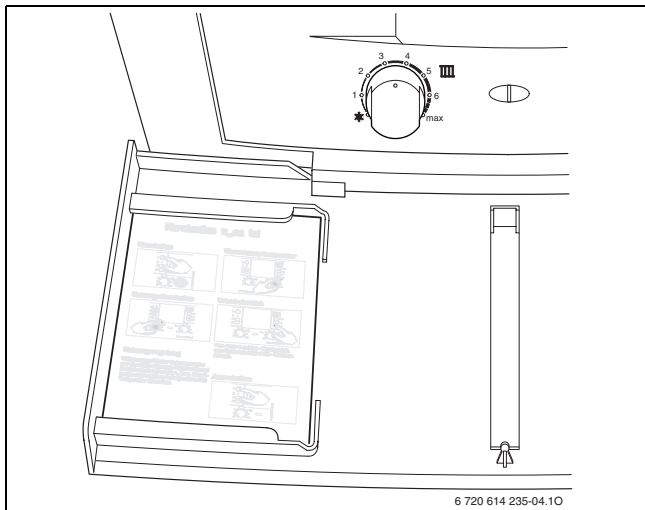


Fig. 16

Date despre centrală

Dacă solicitați serviciul clienți este un avantaj să dați date exacte despre aparatul dumneavoastră. Obțineți aceste date de pe plăcuța de identificare sau de pe autocolantul tipului aparatului din mască.

Condens 7000 W (de exemplu ZBR 42-3 E ...)

.....

Seria nr.:

.....

Data punerii în funcțiune:

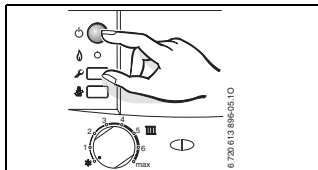
.....

Constructorul instalației:

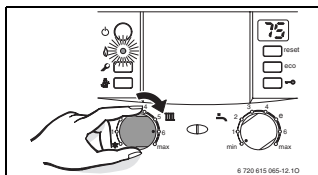
.....

8 Instrucțiuni de utilizare pe scurt

Pornirea



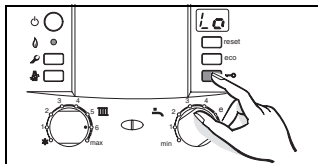
Pornirea încălzirii



Reglarea încălzirii

Regulatorul încălzirii comandat de temperatura exterioară trebuie reglat la curba de căldură și modul de funcționare corespunzătoare, iar regulatorul pentru temperatura de ambianță pe temperatura dorită.

Dispozitivul de blocare a tastelor



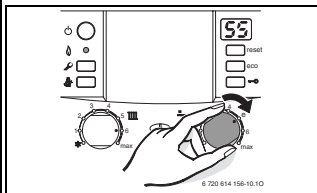
Temperatura apei calde menajere



AVERTIZARE:

Pericol de opărire!

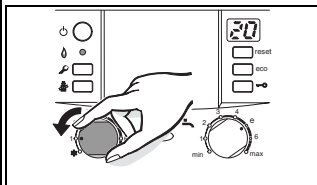
▶ Rotiți regulatorul de temperatură până la maxim „e“.



Tasta **eco** luminează – Regim economic.

Tasta **eco** nu luminează – regim de confort.

Protecția împotriva înghețului



Notiçe

Notiçe

Robert Bosch S.R.L.
Departamentul Termotehnică
Str. Horia Măcelariu 30-34
013937 București
ROMANIA

Tel.: +40-21-4057500
Fax: +40-21-2331313
www.bosch-climate.ro