

6 720 612 662-00.20

Atık Gaz Tahliye Aksesuarları

ZWBR 30 - 3 A.. | ZWBR 35 - 3 A.. | ZWBR 42 - 3 A..

Duvar Tipi Yoğuşmalı Cihazlar



BOSCH

Montaj Kılavuzu

| | | |
|----------|---|-----------|
| 1 | Emniyetle ilgili Bilgiler ve Sembol Açıklamaları | 2 |
| 1.1 | Emniyetle İlgili Bilgiler | 2 |
| 1.2 | Sembol Açıklamaları | 2 |
| 2 | Kullanım | 2 |
| 2.1 | Genel Bilgiler | 2 |
| 2.2 | Duvar Tipi Yoğuşmalı Kombi | 3 |
| 2.3 | Atık Gaz Tahliye Aksesuarları Kombinasyonu | 3 |
| 3 | Montaj Bilgileri | 3 |
| 3.1 | Genel Bilgiler | 3 |
| 3.2 | Dikey Atık Gaz Tahliyesi | 3 |
| 3.2.1 | Atık Gaz Tahliye Aksesuarlarının Genişletilmesi | 3 |
| 3.2.2 | Çatı Üzerinden Atık Gaz Tahliyesi | 3 |
| 3.2.3 | Montaj Yeri ve Hava / Atık Gaz Tahliyesi | 3 |
| 3.2.4 | Bakım Ağızlarının Yerleştirme Düzeni | 3 |
| 3.2.5 | Çatı Üzerindeki Mesafe Ölçüleri | 3 |
| 3.3 | Yatay Atık Gaz Tahliyesi | 4 |
| 3.3.1 | Atık Gaz Tahliye Aksesuarlarının Genişletilmesi | 4 |
| 3.3.2 | Dış Duvar üzerinden C ₁₃ - Atık Gaz Tahliyesi: ... | 4 |
| 3.3.3 | Çatı Üzerinden C ₃₃ - Atık Gaz Tahliyesi | 4 |
| 3.3.4 | Bakım Ağızlarının Yerleştirme Düzeni: | 4 |
| 3.4 | Çift Borulu Atık Gaz Tahliyesi | 4 |
| 3.5 | Havalandırma Boşluğundaki Atık Gaz Hattı | 5 |
| 3.5.1 | Atık Gaz Tahliyesi ile ilgili Talimatlar | 5 |
| 3.5.2 | Havalandırma Boşluğu Ölçülerinin Kontrol Edilmesi | 5 |
| 3.5.3 | Mevcut Havalandırma Boşluklarının ve Bacaların Temizlenmesi | 5 |
| 3.5.4 | Havalandırma Boşluğunun Yapısal Özellikleri | 5 |
| 4 | Montaj Ölçüleri (mm) | 6 |
| 4.1 | Yatay - Atık Gaz Tahliyesi | 6 |
| 4.2 | Dikey - Atık Gaz Tahliyesi | 8 |
| 5 | Atık Gaz Borusu Uzunlukları | 10 |
| 5.1 | Genel Bilgiler | 10 |
| 5.2 | Atık Gaz Tahliye Borusu Uzunluklarının Belirlenmesi | 10 |
| 5.2.1 | Montaj Durumunun Analizi | 10 |
| 5.2.2 | Referans Değerlerin Belirlenmesi | 10 |
| 5.2.3 | Yatay Atık Gaz Tahliye Borusu Uzunluğunun Kontrolü | 10 |
| 5.2.5 | Eşdeğer Boru Uzunluğunun L _e Hesaplanması | 10 |
| 5.3 | Atık Gaz Tahliye Şekilleri | 11 |
| 5.4 | Atık Gaz Borusu Uzunluğu Hesaplama Örneği | 17 |
| 5.5 | Atık Gaz Tahliye Borusu Uzunluğu Hesaplama Şablonu | 19 |

1 Emniyetle ilgili Bilgiler ve Sembol Açıklamaları

1.1 Emniyetle İlgili Bilgiler

Ürünün kusursuz olarak çalışması, ancak bu montaj kılavuzuna uyulması halinde sağlanır. Değişiklik yapma hakkı saklıdır. Ürünün montajı yetkili bayi tarafından yapılmalıdır. Cihazın montajı için ilgili montaj kılavuzu dikkate alınmalıdır.

Atık Gaz Kokusu Halinde

- ▶ Cihazı kapatın.
- ▶ Pencere ve kapıları açın.
- ▶ Yetkili servise haber verin.

Yerleşim ve Tadilat

- ▶ Cihaz yerleşimi ve tadilat işleri sadece yetkili bir servise yaptırılmalıdır.
- ▶ Cihazın atık gaz tahliye eden parçaları değiştirilmemelidir.

1.2 Sembol Açıklamaları



Kılavuz metni içindeki **emniyetle ilgili açıklamalar**, gri renk fon üzerinde bir uyarı üçgeniyle belirtilmiştir.

Aşağıdaki sinyal kelimeler, önleyici tedbir alınmaması halinde ortaya çıkabilecek tehlike durumunun derecesini ifade etmektedir.

- **Dikkat:** Hafif maddi zarar ortaya çıkabilir anlamındadır.
- **Uyarı:** Hafif ferdi zarar veya ağır maddi zarar ortaya çıkabilir anlamındadır.
- **Tehlike:** Ağır ferdi zarar ortaya çıkabilir anlamındadır. Ağır yaralanmalarda hayati tehlike oluşabilir.



Metin içindeki **açıklamalar**, yandaki sembole gösterilmiştir. Bu açıklamalar, ayrıca yatay çizgiler içine alınmıştır.

Bu açıklamalar; fert veya cihaz için tehlike arz etmeyen durumlarda, verilmesi gerekli olan önemli bilgileri ihtiva etmektedir.

2 Kullanım

2.1 Genel Bilgiler

Isıtma cihazı ve atık gaz tahliyesi monte edilmeden önce ilgili resmi makamlara danışılarak bunların montajıyla ilgili herhangi bir engelin bulunup bulunmadığı öğrenilmelidir.

Bu baca aksesuarı, CE uygunluk beyanının bir parçasıdır. Bu nedenle sadece orijinal baca aksesuarları kullanılmalıdır.

Yanma havası borusunun yüzey sıcaklığı 85 °C'nin altındadır. Bu nedenle TRGI 2008 veya TRF 1996'e göre yanıcı yapı malzemelerine minimum mesafe bırakılması gerekmektedir. Yönetmeliklerde ülkelere göre farklılıklar görülmesi ve bu nedenle yanıcı yapı maddelerine minimum mesafe bırakılması söz konusu olabilir.

İzin verilen maks. yanma havası/atık gaz tahliyesi boru uzunluğu, kullanılan duvar tipi yoğuşmalı kombiye ve yanma havası/atık gaz tahliyesi borusunda kullanılan yönlendirme elemanlarının sayısına bağlıdır. Bunun nasıl hesaplanacağı ile ilgili olarak, bkz. Bölüm 5, Sayfa 10.

2.2 Duvar Tipi Yoğuşmalı Kombi

| Duvar Tipi Yoğuşmalı Kombi | Ürün ID No. |
|----------------------------|---------------|
| ZWBR 30-3A | CE-0085BT0097 |
| ZWBR 35-3A | |
| ZBR 42-3A | |

Tab. 1

Adı geçen ısıtma cihazları, ilgili AB gaz yakıtlı cihazlar yönetmeliklerine (2009/142/EC, 92/42/EEC, 2006/95/EC, 2004/108/EC) ve EN677'ye göre kontrol edilmiş ve onaylanmıştır.

2.3 Atık Gaz Tahliye Aksesuarları Kombinasyonu

Duvar tipi yoğuşmalı kombinin atık gaz tahliyesi için aşağıda belirtilen atık gaz tahliye aksesuarları kullanılabilir:

- Konsantrik - Ø 60/100 mm
- Konsantrik - Ø 80/125 mm
- Tekli borulu - Ø 80 mm

3 Montaj Bilgileri

3.1 Genel Bilgiler

- ▶ Atık gaz tahliye aksesuarları montaj kılavuzlarını dikkate alın.
- ▶ Yatay atık gaz hatlarını, atık gazın akış yönüne doğru 3°'lik bir eğimle (metrede 5,2 cm) döşeyin.
- ▶ Nemli odalarda, yanma havası hattını izole edin.
- ▶ Bakım ağzını, olabildiğince kolay ulaşılabilecek şekilde monte edin.
- ▶ Atık gaz tahliye aksesuarı monte edilmeden önce: Contaları, çözücü madde içermeyen gres (örn. vazelin) kullanarak hafifçe yağlayın.
- ▶ Atık gaz / yanma havası hattı monte edilirken, baca aksesuarlarını daima dayamaya kadar geçirin.

3.2 Dikey Atık Gaz Tahliyesi

3.2.1 Atık Gaz Tahliye Aksesuarlarının Genişletilmesi

“Dikey atık gaz tahliye aksesuarı”, ısıtma cihazı ile tavan geçişi arasında kalan tüm yerlerde “konsantrik boru uzatması parçası”, “dirsek” (15° - 90°) veya “bakım ağzı” atık gaz tahliye aksesuarları kullanılarak genişletilebilir.

3.2.2 Çatı Üzerinden Atık Gaz Tahliyesi

TRGI 1986, Baskı 1996, Bölüm 5.6.5'e göre, baca aksesuarının ağzı ile çatı yüzeyi arasında 0,4 m'lik bir mesafe bırakılması yeterlidir; çünkü kullanılmakta olan duvar tipi yoğuşmalı kombinin nominal ısıtma kapasitesi 50 kW' ın altındadır.

3.2.3 Montaj Yeri ve Hava / Atık Gaz Tahliyesi

TRGI 1986, Baskı 1996, Bölüm 5.6.1.2'ye göre aşağıdaki direktifler geçerlidir:

- Duvar tipi yoğuşmalı kombinin, tavanın hemen üzerinde çatı konstrüksiyonunun bulunduğu bir odaya kurulması:
 - Böyle bir durumda tavan için alev geciktirici bir önlemin alınması gereklidir. Tavanın üst kenarı ile çatı kaplaması arasında kalan yanma havası ve atık gaz hatlarının da aynı şekilde yanmaz yapı maddelerinden oluşan ve alev geciktirme özelliğine sahip bir kaplama kullanılarak izole edilmesi gereklidir.

- Tavan için alev geciktirici bir önlem alınması şart koşulmadığında, tavanın üst kenarı ile çatı kaplaması arasındaki alanda yer alan yanma havası ve atık gaz hatlarının, yanmayan ve çok dayanıklı malzemden oluşan bir baca boşluğuna veya metal malzemeden oluşan koruyucu bir borunun (mekanik koruma) içine döşenmesi gereklidir.
- Yanma havası ve atık gaz hatlarını binanın katları arasından geçirmek gerektiğinde, montaj odası dışında kalan hatların en az 90 dakika alev geciktirme özelliğine sahip baca boşluklarına, yetersiz yüksekliğe sahip binalarda ise en az 30 dakika alev geciktirme özelliğine sahip baca boşluklarına döşenmesi gereklidir.

3.2.4 Bakım Ağzlarının Yerleştirme Düzeni

- Gaz yakıtlı kombi dahil olmak üzere 4 metre uzunluğa kadar olan atık gaz hatları için tek bir bakım ağzı yeterlidir.
- Atık gaz hattının dikey bölümünde yer alan alt bakım ağzının yerleşim düzeni şu şekilde olmalıdır:
 - Atık gaz tesisatının dikey bölümünde, doğrudan bağlantı parçası girişinin üst kısmına **veya**
 - atık gaz tesisatının dikey kısmındaki yönlendirme elemanından en fazla 0,3 metre uzaklıkta olmak şartıyla bağlantı parçasının yanına **veya**
 - atık gaz tesisatının dikey kısmındaki yönlendirme elemanından en fazla 1 metre uzaklıkta olmak şartıyla düz bir bağlantı parçasının ön yüzüne.
- Baca ağzından temizlenmesi mümkün olmayan baca sistemlerinde, baca ağzının alt kısmında, baca ağzına en fazla 5 metre uzaklıkta olmak şartıyla bir diğer bakım ağzının bulunması gereklidir. Atık gaz hatlarının, dikey ve yatay eksenleri arasında 30°den daha fazla bir eğime sahip olan dikey parçaları ile temizleme açıklıklarının bükülme yerleri arasında 0,3 metreyi geçmemek kaydıyla belli bir mesafenin bulunması gereklidir.
- Dikey kısımlarda, aşağıdaki hallerde bir üst bakım ağzı konması gerekli değildir:
 - atık gaz hattının dikey bölümünde, 30°yi geçmemek kaydıyla birden fazla eğimli olarak döşenmiş bir kısım bulunmadığında **ve**
 - alt temizleme açıklığı ile baca ağzı arasındaki mesafe 15 metreyi geçmediğinde.
- Bakım ağzını, olabildiğince kolay ulaşılabilecek şekilde monte edin.

3.2.5 Çatı Üzerindeki Mesafe Ölçüleri

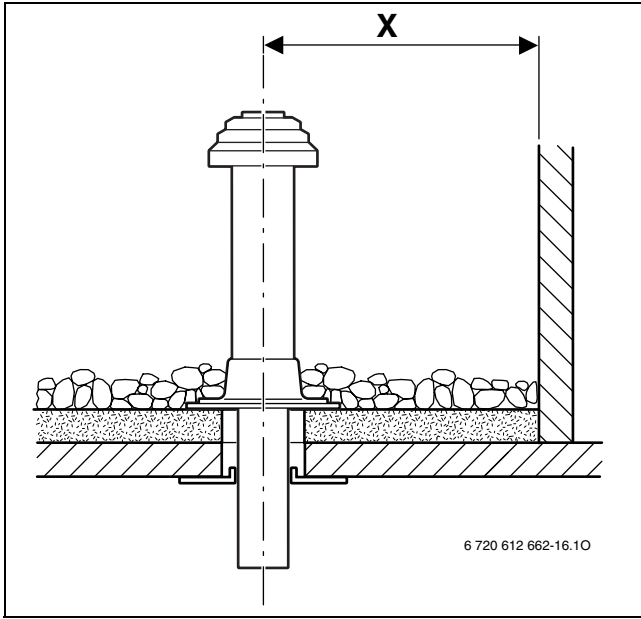


Çatı üzerindeki asgari mesafe ölçülerine uyabilmek için çatı geçiş yerinin dışta kalan borusu, “manto uzatması” baca aksesuarı kullanılarak 500 mm'ye kadar uzatılabilir.

Düz Çatı

| | yanıcı yapı malzemeleri | yanmaz yapı malzemeleri |
|----------|-------------------------|-------------------------|
| X | ≥ 1500 mm | ≥ 500 mm |

Tab. 2

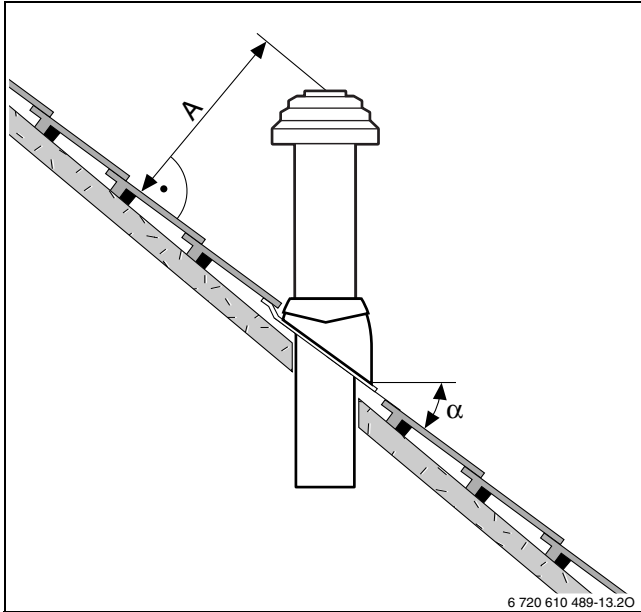


Res. 1

Eğik Çatı

| | |
|----------|---|
| A | ≥ 400 mm, kar yağışının bol olduğu bölgelerde ≥ 500 mm |
| α | ≤ 45°, kar yağışının bol olduğu bölgelerde ≤ 30° |

Tab. 3



Res. 2



Eğik çatı garnitürleri, sadece 25° ile 45°'lik çatı eğimleri için uygundur.

3.3 Yatay Atık Gaz Tahliyesi**3.3.1 Atık Gaz Tahliye Aksesuarlarının Genişletilmesi**

“Yatay atık gaz tahliye” aksesuarı, ısıtma cihazı ile tavan geçişi arasında kalan tüm yerlerde “konsantrik boru uzatması parçası”, “dirsek” (15° - 90°) veya “bakım ağzı” atık gaz tahliye aksesuarları kullanılarak genişletilebilir.

3.3.2 Dış Duvar üzerinden C₁₃ - Atık Gaz Tahliyesi:

- Ülkelere göre farklılık gösteren, izin verilen maks. ısıtma kapasitesiyle ilgili yönetmelikleri (örn. Almanya'da TRGI 1986, TRF 1996, LBO, FeuVo) dikkate alın.
- Pencerele, kapılara, duvar gibi engellere ve arka arkaya dizilmiş olan baca ağızlarına bırakılması gereken min. mesafe ölçülerine uyulmalıdır.
- TRGI ve LBO uyarınca, ikili borunun baca ağzı, zeminden daha düşük seviyede bulunan bir baca boşluğuna monte edilmemelidir.

3.3.3 Çatı Üzerinden C₃₃ - Atık Gaz Tahliyesi

- Montaj yerinde çatı kaplaması bulunması halinde, TRGI 1986 (Sürüm 1996, Bölüm 5.6.5) uyarınca öngörülen min. mesafe ölçülerine uyulmalıdır. Belirtilen duvar tipi yağışmalı kombilerin nominal ısıtma kapasiteleri 50 kW'tan daha düşük olduğundan, atık gaz tahliye aksesuarının baca ağzı ile çatı yüzeyi arasında 0,4 metrelik bir mesafe bırakılması yeterlidir. Bosch çatı pencereleri, asgari ölçülerle ilgili gereklilikleri karşılamaktadır.
- Baca aksesuarının baca ağzı, çatı üstü yapılardan, oda pencerelerinden ve çatı kaplama malzemeleri hariç korumasız yanıcı yapı malzemelerinden en az 1 metre yukarıda veya bunlardan 1,5 metre uzaklıkta bulunmalıdır.
- Çatı penceresi bulunan çatıların üzerindeki yatay atık gaz/yanma havası hatları için resmi yönetmelikler uyarınca ısıtma işletmesine yönelik kapasite sınırlaması bulunmamaktadır.

3.3.4 Bakım Ağzlarının Yerleştirme Düzeni:

- Gaz yakıtlı kombi dahil olmak üzere 4 metre uzunluğa kadar olan atık gaz hatları için tek bir temizleme açıklığı yeterlidir.
- Atık gaz hatlarının/bağlantı parçalarının yatay bölümleri için en az bir adet temizleme açıklığı konulması gerekmektedir. Herbir temizleme açıklığı arasında min. 4 m mesafe bulunmalıdır. Bakım ağzları, açısı 45°'den daha büyük dirsek parçalarına yerleştirilmelidir.
- Aşağıdaki hallerde yatay kısımlar/bağlantı parçaları için tek bir temizleme açıklığı konması yeterlidir:
 - Bakım ağzının yatay kısmı 2 m'den daha uzun olmadığına **ve**
 - bakım ağzının yatay kısmı, dikey parçadan en fazla 0,3 m uzaklıkta olduğuna **ve**
 - bakım ağzını yatay kısmında ikiden fazla dirsek parçası bulunmadığına.
- Geri düşen atık gaz atıklarının ısıtma cihazına ulaşmaması gerektiği durumlarda, ısıtma cihazı yakınına ilave bir bakım ağzı konmalıdır.

3.4 Çift Borulu Atık Gaz Tahliyesi

Bu cihazlarda, çift borulu bağlantı 7.719.002.852 nolu aksesuar ile mümkündür.

Yanma havası borusu Ø80 mm' lik tek boru ile yapılır.

3.5 Havalandırma Boşluğundaki Atık Gaz Hattı

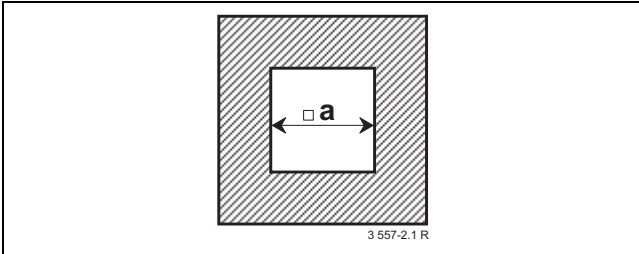
3.5.1 Atık Gaz Tahliyesi ile ilgili Talimatlar

- Havalandırma boşluğu içerisinde bulunan atık gaz hattına sadece tek bir ısıtma cihazı bağlanmalıdır.
- Atık gaz hattı mevcut bir havalandırma boşluğuna monte edildiğinde, olması muhtemel bağlantı deliklerinin uygun yapı malzemeleri kullanılarak sızdırmaz şekilde kapatılması gereklidir.
- Havalandırma boşluğunun, yanmaz, çok dayanıklı yapı malzemelerinden oluşması ve en az 90 dakikalık bir alev geciktirme özelliğine sahip olması gereklidir.

3.5.2 Havalandırma Boşluğu Ölçülerinin Kontrol Edilmesi

Atık Gaz Hattı Montajından Önce

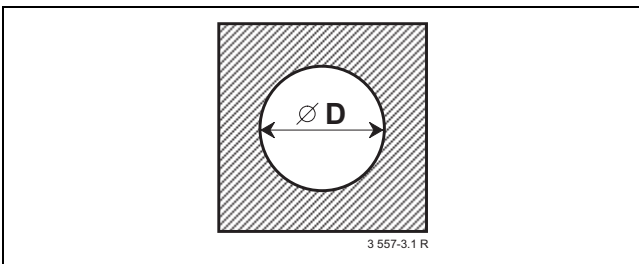
- Havalandırma boşluğunun öngörülen kullanım amacına uygun ölçülere sahip olup olmadığını kontrol edin. a_{min} veya D_{min} ölçülerinin **altında kalınması** halinde montaj yapılmasına **müsaade edilmez**. Maks. havalandırma boşluğu ölçüleri aşılmamalıdır; aksi takdirde baca aksesuarını havalandırma boşluğu içerisine tespit etmek mümkün olmayacaktır.



Res. 3 Dikdörtgen Kesit

| Çap | a_{min} | a_{max} |
|-------------|-----------|-----------|
| Ø 80 mm | 120 mm | 300 mm |
| Ø 100 mm | 180 mm | 300 mm |
| Ø 80/125 mm | 180 mm | 300 mm |

Tab. 4



Res. 4 Dairesel Kesit

| Çap | D_{min} | D_{max} |
|-------------|-----------|-----------|
| Ø 80 mm | 140 mm | 300 mm |
| Ø 100 mm | 200 mm | 380 mm |
| Ø 80/125 mm | 200 mm | 380 mm |

Tab. 5

3.5.3 Mevcut Havalandırma Boşluklarının ve Bacaların Temizlenmesi

Arkadan Havalandırmalı Havalandırma Boşluğundaki Atık Gaz Tahliyesi

Atık gaz tahliyesinin montajı arkadan havalandırmalı bir havalandırma boşluğu yapıldığında (Resim 9, Resim 10), boşluğun temizlenmesine gerek yoktur.

Karşı Akımda Hava / Atık Gaz Tahliyesi

Yanma havası girişi, havalandırma boşluğu içerisindeki karşı akımda gerçekleştiğinde (Resim 17), havalandırma boşluğunun aşağıda belirtilen şekilde temizlenmesi gerekir:

| Havalandırma boşluğunun/ bacanın önceki kullanım şekli | Yapılması gerekli temizlik |
|---|--|
| Havalandırma boşluğu | Detaylı mekanik temizlik |
| Gaz yakıtlı ısıtma sisteminin atık gaz tahliyesi | Detaylı mekanik temizlik |
| Sıvı veya katı yakıtlı ısıtma sisteminin atık gaz tahliyesi | Detaylı mekanik temizlik; duvardaki atık maddelerin (örn. kükürt) yanma havasına karışmasını önlemek için duvar yüzeyine kaplama yapılması |

Tab. 6



Havalandırma boşluğuna kaplama yapılmasının önlemek için: Oda havasına bağlı çalışma modu seçilmeli veya yanma havası, havalandırma boşluğuna konsantrik veya çift borulu sistemi döşenerek dışarıdan çekilmelidir.

3.5.4 Havalandırma Boşluğunun Yapısal Özellikleri

Havalandırma Boşluğunda Tekli Borulu Atık Gaz Tahliyesi (B₂₃) (Resim 9)

- Montaj yerinde dış ortama açılan 150 cm² serbest kesite sahip tek bir delik veya her biri 75 cm² serbest kesite sahip iki delik bulunması gerekmektedir.
- Atık gaz hattının havalandırma boşluğunun tamamı boyunca arkadan havalandırılmış olması gerekmektedir.
- Arka havalandırmayı sağlayacak olan deliğin (min. 75 cm²), ısıtma cihazının monte edileceği yerde açılmış ve bir menfez ile örtülmüş olması gerekmektedir.

Havalandırma Boşluğunda Çiftli Boru Atık Gaz Tahliyesi (B₃₃) (Resim 10)

- Montaj yerinde TRGI 5.5.2'nin öngördüğü (Her bir kW nominal ısıtma kapasitesine karşılık 4 m³ oda hacmi) şekilde yeterli ölçüde oda havalandırması sağlandığında açık hava ile bağlantı sağlayan bir deliğin bulunmasına gerek yoktur.
- Aksi takdirde montaj yerinde dış ortama açılan 150 cm² serbest kesite sahip tek bir delik veya her biri 75 cm² serbest kesite sahip iki delik bulunması gerekmektedir.
- Atık gaz hattının havalandırma boşluğunun tamamı boyunca arkadan havalandırılmış olması gerekmektedir.
- Arka havalandırmayı sağlayacak olan deliğin (min. 75 cm²), ısıtma cihazının monte edileceği yerde açılmış ve bir menfez ile örtülmüş olması gerekmektedir.

Karşı Akım Prensibine Göre Havalandırma Boşluğu Üzerinden Yanma Havası Girişi (C₃₃) (Resim 13)

- Yanma havası girişi, atık gaz hattının neden olduğu karşı akım aracılığıyla havalandırma boşluğuna dolar. Havalandırma boşluğu teslimat kapsamına dahil değildir.
- Açık havaya bağlantı sağlayan bir açıklık gerekli değildir.
- Havalandırma boşluğunun arkadan havalandırması için herhangi bir açıklık bulunmamalıdır. Bir menfez takılmasına ihtiyaç yoktur.

Havalandırma Boşluğundaki Konsantrik Boru Aracılığıyla Yanma Havası Girişi (C₃₃) (Resim 14)

- Yanma havası girişi, havalandırma boşluğundaki ikili borunun halka boşluğu aracılığıyla gerçekleşir. Havalandırma boşluğu teslimat kapsamına dahil değildir.
- Açık havaya bağlantı sağlayan bir açıklık gerekli değildir.
- Havalandırma boşluğunun arkadan havalandırması için herhangi bir açıklık bulunmamalıdır. Bir menfez takılmasına ihtiyaç yoktur.

4 Montaj Ölçüleri (mm)

4.1 Yatay - Atık Gaz Tahliyesi

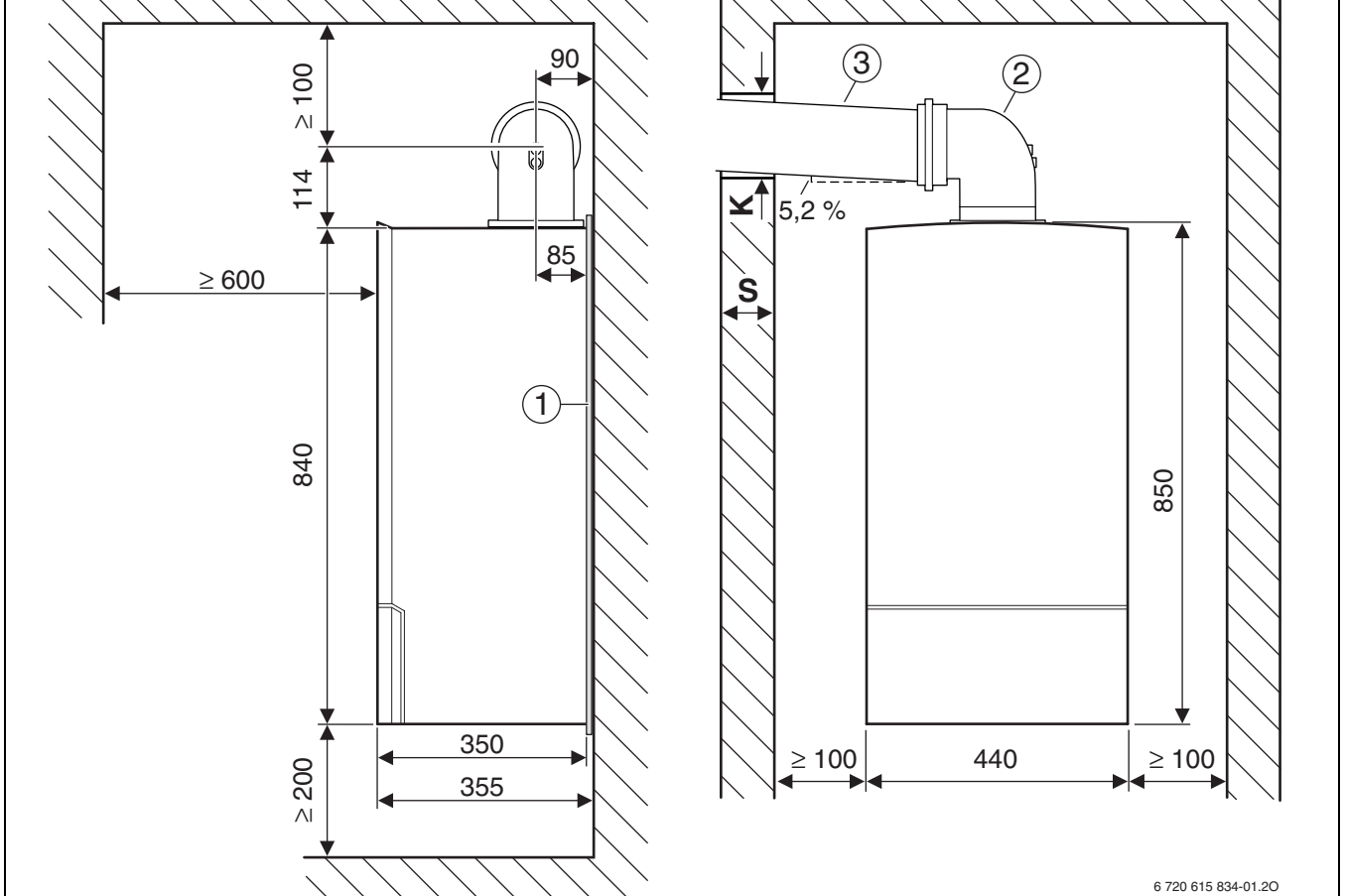


Yoğuşma suyunun akışı için:

- ▶ Yatay atık gaz hatlarını, atık gazın akış yönüne doğru 3°'lık bir eğimle (metrede 5,2 cm) döşeyin.

Yatay baca boru bağlantısı şu durumlarda kullanılmaktadır:

- B₃₃, C₃₃'e göre havalandırma boşluğundaki atık gaz tahliyesi
- C₁₃, C₃₃'e göre yatay atık gaz tahliyesi

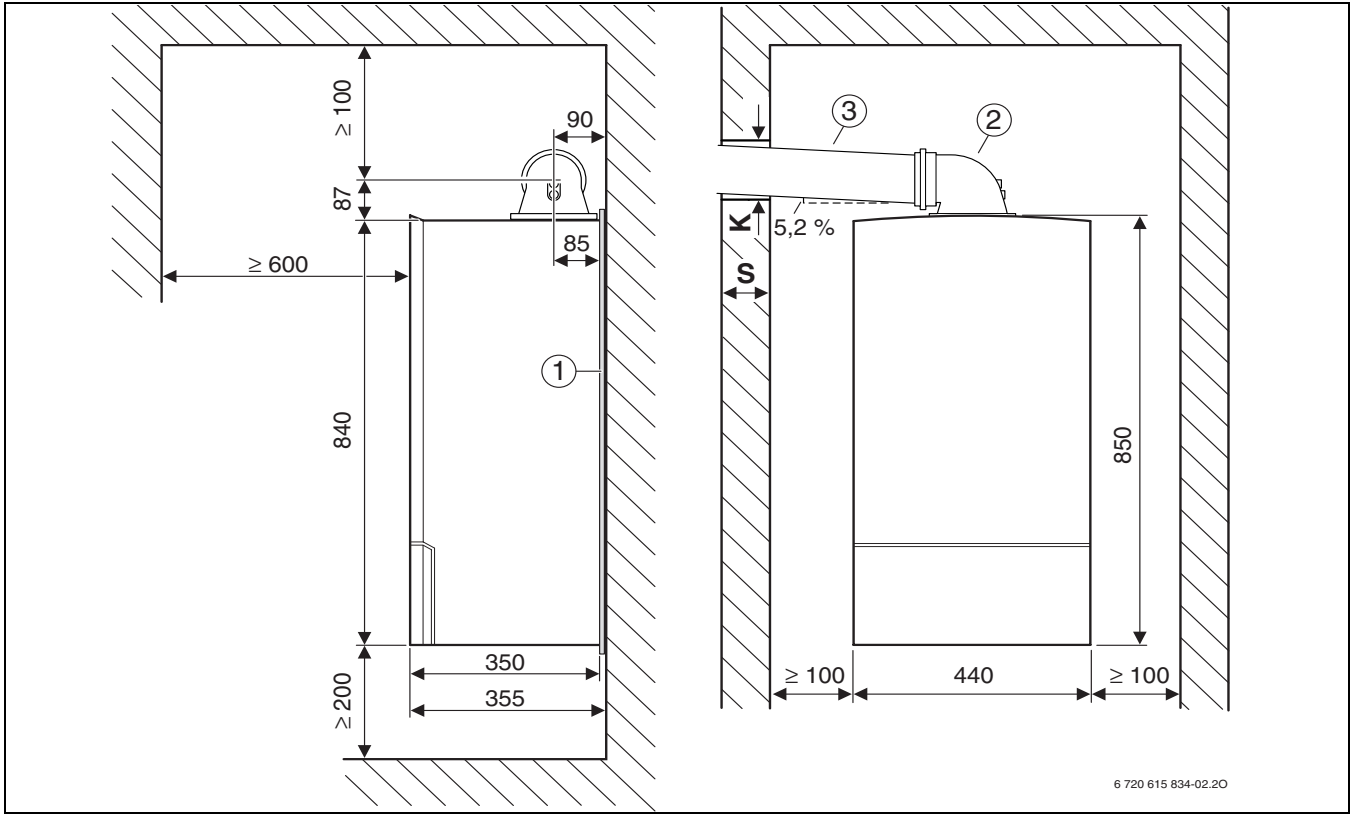


Res. 5 Ø80 mm veya Ø80/125 mm Atık Gaz Tahliyesi

- [1] Ses İzolasyon Minderi)
- [2] Bakım Ağızlı 90° T-Praça (Ø 80 mm veya Ø80/125 mm)
- [3] Yatay Atık Gaz Tahliyesi

| S | K | |
|------------|---------|-------------|
| | Ø 80 mm | Ø 80/125 mm |
| 15 - 24 cm | 110 mm | 155 mm |
| 24 - 33 cm | 115 mm | 160 mm |
| 33 - 42 cm | 120 mm | 165 mm |
| 42 - 50 cm | 125 mm | 170 mm |

Tab. 7



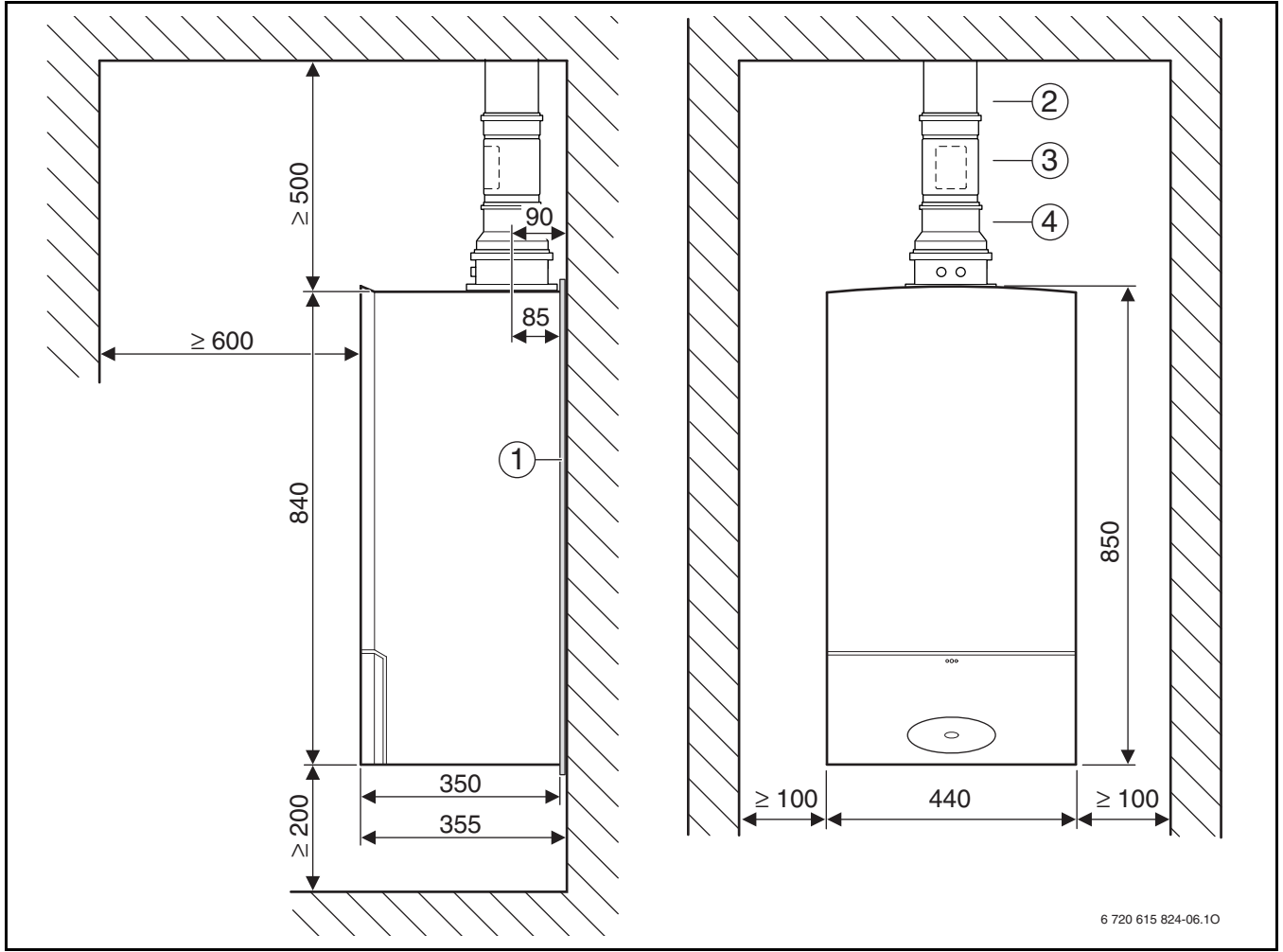
Res. 6 Ø 60/100 mm Atık Gaz Tahliyesi

- [1] Ses İzolasyon Minderi)
 [2] Atık Gaz Tahliye Kiti (Yatay) (Adaptör : Ø80/125 mm
 --> 60/100 mm)
 [3] Yatay Atık Gaz Tahliyesi

| S | K | Ø 60/10 mm |
|------------|---|------------|
| 15 - 24 cm | | 130 mm |
| 24 - 33 cm | | 135 mm |
| 33 - 42 cm | | 140 mm |
| 42 - 50 cm | | 145 mm |

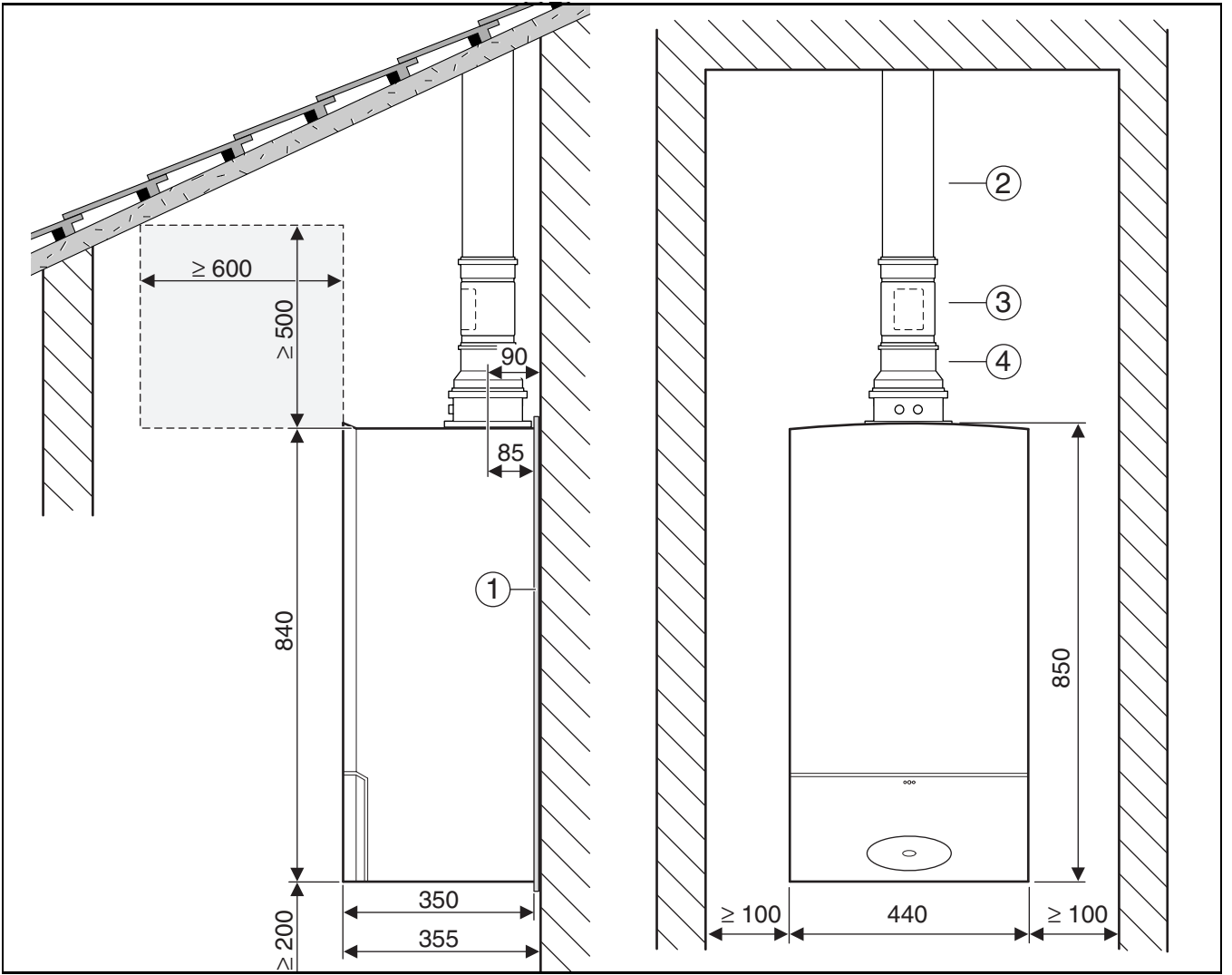
Tab. 8

4.2 Dikey - Atık Gaz Tahliyesi



Res. 7 Düz Çatı

- [1] Ses İzolasyon Minderii)
- [2] Dikey Atık Gaz Tahliyesi (Ø 60/100 mm veya Ø 80/125 mm)
- [3] Ölçüm Ağzı (Ø 60/100 mm veya Ø 80/125 mm)
- [4] Ø 80/125 --> Ø 80/100 mm Bağlantı Adaptörü (Ø 80/125 mm Atık Gaz Tahl. Aksesuarında gerek yok)



Res. 8 Eğik Çatı

- [1] Ses izolasyon Minderii)
- [2] Dikey Atık Gaz Tahliyesi (Ø 60/100 mm veya Ø 80/125 mm)
- [3] Ölçüm Ağızı (Ø 60/100 mm veya Ø 80/125 mm)
- [4] Ø 80/125 --> Ø 80/100 mm Bağlantı Adaptörü (Ø 80/125 mm Atık Gaz Tahl. Aksesuarında gerek yok)

5 Atık Gaz Borusu Uzunlukları

5.1 Genel Bilgiler

Duvar tipi yağışmalı kombi, atık gazları tahliye etmek fanla donatılmıştır. Atık gaz borusunda meydana gelen akış kayıpları nedeniyle atık gazlar buralarda frenlenmektedir.

Bu nedenden dolayı atık gazların güvenli bir şekilde açık havaya tahliye edilebilmesi için atık gaz hatlarının belli uzunlukları geçmemesi gerekmektedir. Bu uzunluk, maksimum eşdeğer boru uzunluğu $L_{e,max}$. Bu değer, cihaza, atık gaz tahliesine ve atık gaz tahliye cinsine değişir. Dönüşlerdeki (dirsekler) akış kaybı, düz borulara oranla daha fazladır. Bu nedenle dönüşler (dirsek) için fiziksel uzunluklarından daha büyük olan eşdeğer uzunluklar temel alınmaktadır. Yatay ve dikey boru uzunlukları ve kullanılan yönlendirmelerin eşdeğer uzunlukları toplanarak, atık gaz hattının eşdeğer uzunluk değeri L_e elde edilmektedir. Bu toplam uzunluk değeri, maks. eşdeğer boru uzunluğu değeri $L_{e,max}$ ' dan daha küçük olmalıdır. Bunun yanı sıra, bazı durumlarda yatay atık gaz hattı parçalarının uzunluğu (L_w), belli bir değeri ($L_{w,max}$) aşmamalıdır.

5.2 Atık Gaz Tahliye Borusu Uzunluklarının Belirlenmesi

5.2.1 Montaj Durumunun Analizi

- ▶ Söz konusu montaj durumuna bakılarak aşağıdaki konular belirlenmelidir:
 - Atık gaz tahliye borusunun cinsi
 - TRGI/86/96'ya uygun atık gaz tahliyesi
 - Duvar tipi yağışmalı kombi
 - Yatay baca borusu uzunluğu, L_w
 - Dikey baca borusu uzunluğu, L_s
 - Atık gaz borularındaki ilave 90°'lik dirseklerin sayısı
 - Atık gaz borularındaki 15°, 30° ve 45°'lik dirseklerin sayısı

5.2.2 Referans Değerlerin Belirlenmesi

Aşağıda belirtilen atık gaz tahliye borusu hatlarının olması mümkündür:

- Havalandırma boşluğu içerisinde atık gaz tahliyesi
- (Tablo 9 ve 12)
- Yatay/dikey atık gaz tahliyesi
- (Tablo 10 ve 11)
- ▶ TRGI/86/96'e uygun atık gaz hattına bağlı olarak ilgili tabloya, duvar tipi yağışmalı kombiye ve baca borusu çapına göre aşağıdaki değerleri belirleyin:
 - Maks. eşdeğer boru uzunluğu $L_{e,max}$
 - Yönlendirmelerin eşdeğer boru uzunluğu
 - Gerekirse maks. yatay boru uzunluğu $L_{w,max}$

5.2.3 Yatay Atık Gaz Tahliye Borusu Uzunluğunun Kontrolü

5.2.4 (Tüm atık gaz tahliyesi durumları için geçerli değildir!)

Yatay atık gaz borusu uzunluğu L_w , maksimum yatay atık gaz borusu uzunluğundan $L_{w,max}$ küçük olmalıdır:

$$L_w \leq L_{w,max}$$

5.2.5 Eşdeğer Boru Uzunluğunun L_e Hesaplanması

Eşdeğer boru uzunluğu L_e , yatay ve dikey atık gaz tahliyesi uzunlukları (L_w , L_s) ve dirseklerin eşdeğer uzunluk değeri toplanarak elde edilir. Maks. uzunluk değerleri hesaplamalarına, kullanılması gerekli 90°'lik dirsekler dahil edilmiştir. İlave olarak monte edilen her dirsek, eşdeğer uzunluk değerine eklenmelidir.

Toplam eşdeğer boru uzunluğu, maks. eşdeğer boru uzunluğundan küçük olmalıdır: $L_e \leq L_{e,max}$

Atık gaz tahliyesi uzunluğunun hesaplanmasıyla ilgili bir örneği Sayfa 17' de bulabilirsiniz.

5.3 Atık Gaz Tahliye Şekilleri

Hava boşluğunda B₂₃ ve B₃₃'e göre atık gaz tahliyesi (Ø 80)

| Cihaz | L _{e,max} [m] | L _{w,max} [m] | Dirseklerin eşdeğer uzunlukları ¹⁾ | |
|-------------|---------------------------|---------------------------|---|------------|
| | | | 90° [m] | 45° [m] |
| ZWB 30 - 3A | 32 | 3 | 2 | 1 |
| ZWBR 35-3A | 18 | | | |
| ZBR 42-3A | | | | |

Tab. 9 B₂₃'ve B₃₃'e göre boru uzunlukları

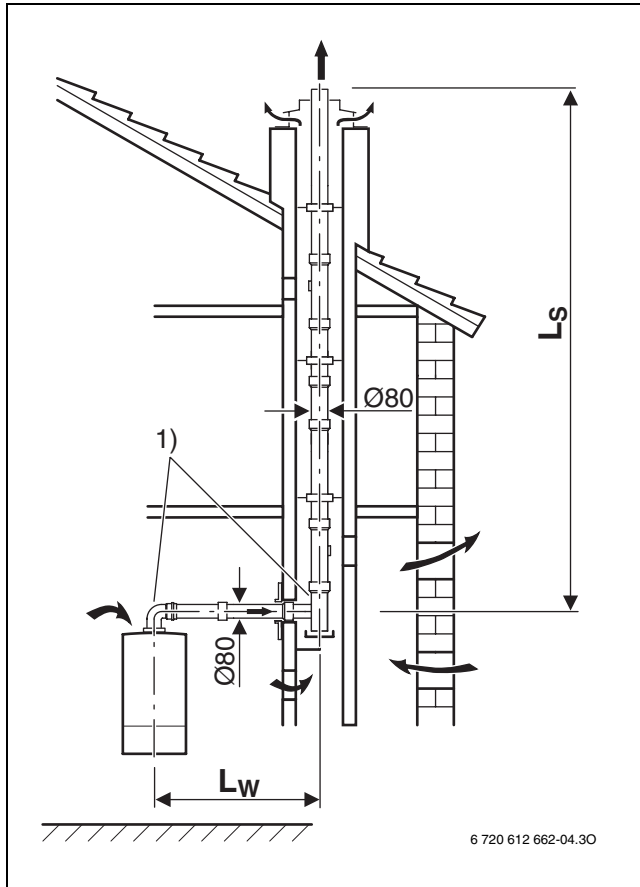
1) Cihaz üzerindeki 90°'lik ilave dirsekler ve havalandırma boşluğu içerisindeki destek dirseği maks. uzunluk değerlerine dahil edilmiştir

[L_{e,max}] Maks. eşdeğer boru uzunluğu

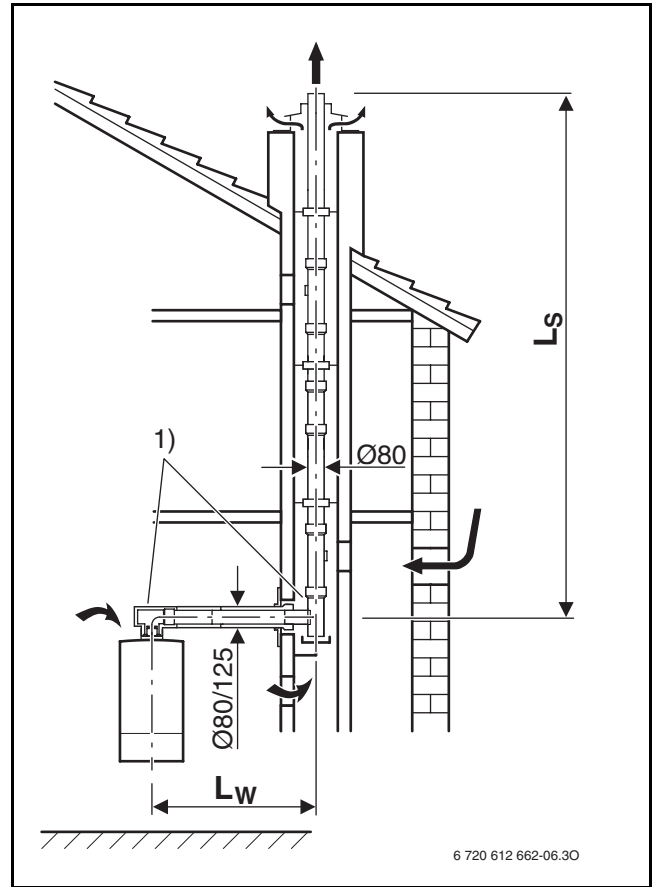
[L_s] Dikey boru uzunluğu

[L_w] Yatay boru uzunluğu

[L_{w,max}] maks. yatay boru uzunluğu



Res. 9 B₂₃ tipi atık gaz uygulaması



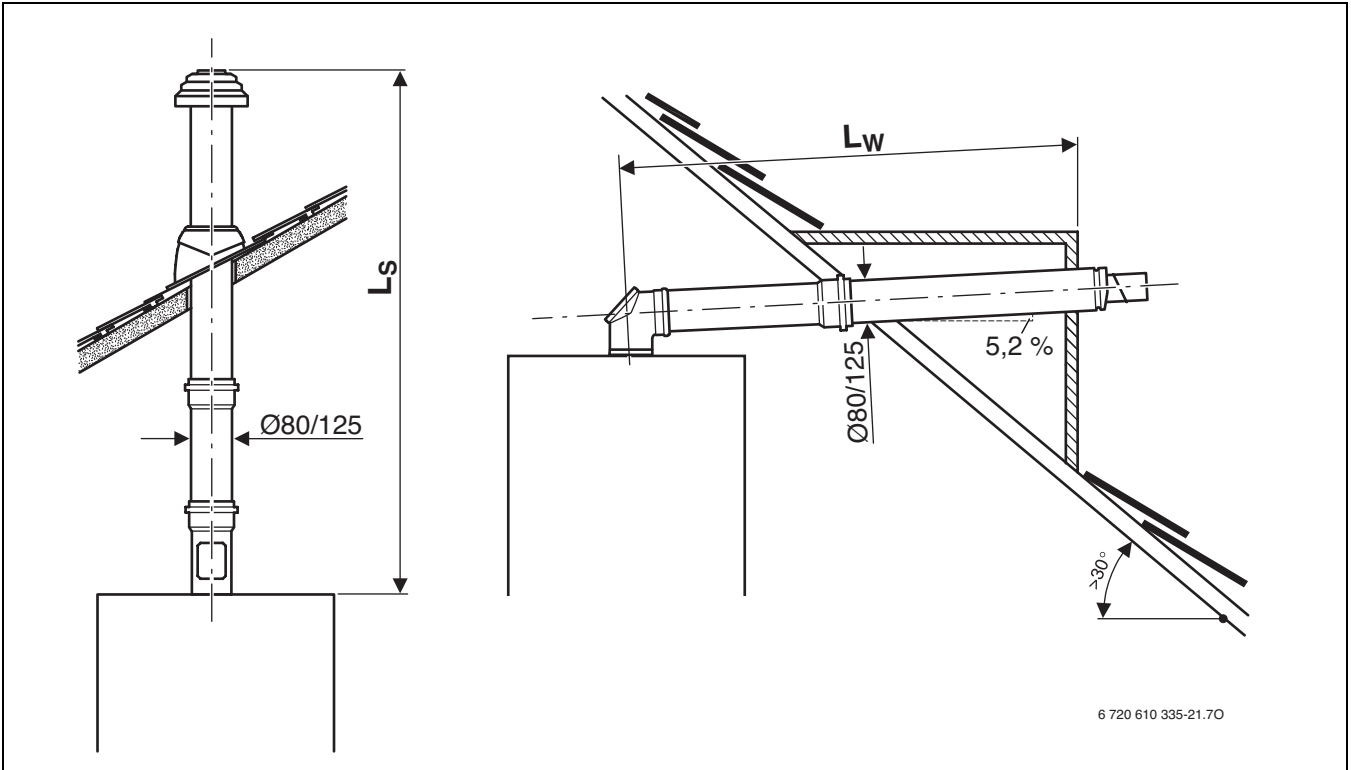
Res. 10 B₃₃ tipi atık gaz uygulaması

C₁₃, C₃₃'e göre Yatay / dikey atık gaz tahliyesi Ø 80/125 mmDirseklerin eşdeğer uzunlukları¹⁾

| Cihaz | Dikey (L _s) | Yatay (L _w) | Dirseklerin eşdeğer uzunlukları ¹⁾ | |
|-------------------------|---------------------------|---------------------------|---|------------|
| | L _{e,max} [m] | L _{e,max} [m] | 90° [m] | 45° [m] |
| ZWBR 30 - 3A | 15 | 15 | 2 | 1 |
| ZWBR 35-3A ZBR 42-3A | 11 | 9 | | |

Tab. 10 C₁₃, C₃₃'deki boru uzunlukları

1) Yatay atık gaz tahliyesinde cihaz üzerinde bulunan 90° lik ilave dirsek max. uzunluk değerlerine dahil edilmiştir.

[L_{e,maks}] Maks. eşdeğer boru uzunluğu[L_s] Dikey boru uzunluğu[L_w] Yatay boru uzunluğu

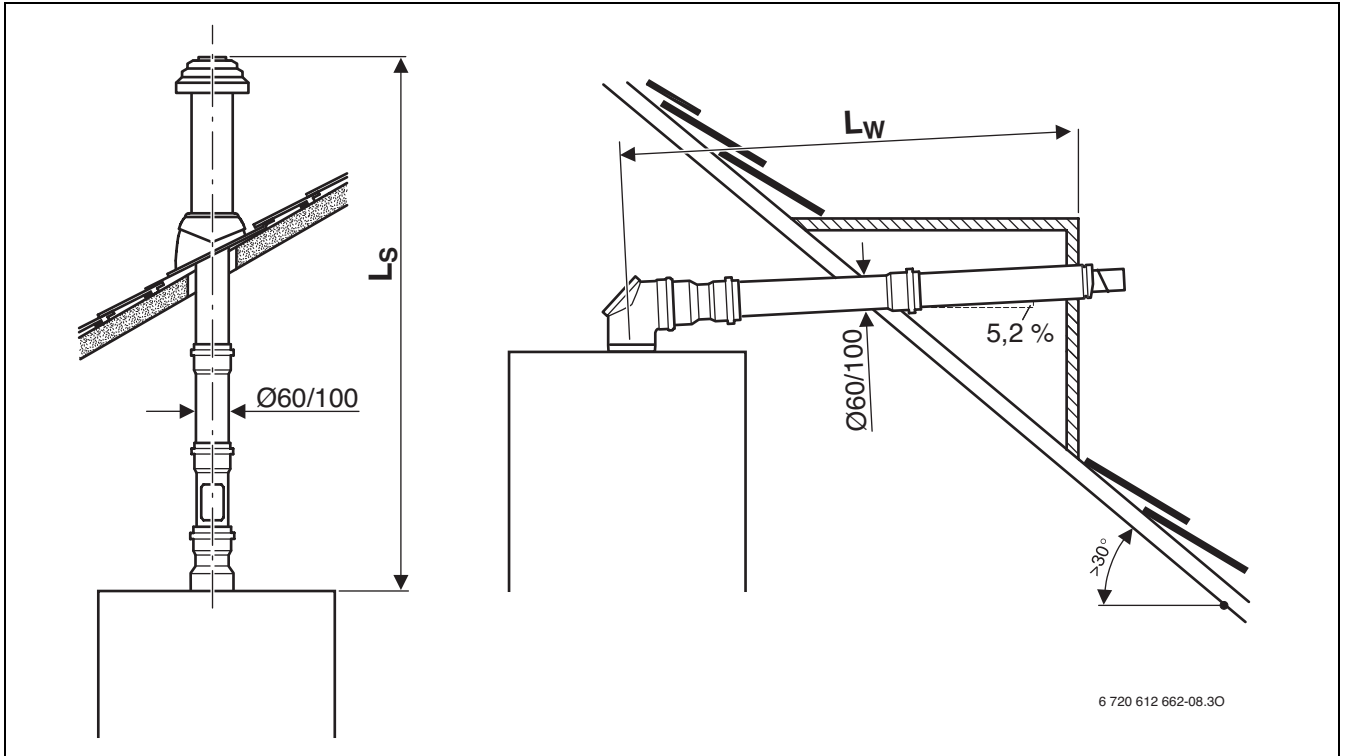
Res. 11

C₁₃, C₃₃'e göre Yatay / dikey atık gaz tahliyesi Ø 60/100 mm

| Cihaz | Dikey (L _s) | Yatay (L _w) | Dirseklerin eşdeğer uzunlukları ¹⁾ | |
|-------------------------|---------------------------|---------------------------|---|------------|
| | L _{e,max} [m] | L _{e,max} [m] | 90° [m] | 45° [m] |
| ZWBR 30 - 3A | 6 | 4 | 2 | 1 |
| ZWBR 35-3A ZBR 42-3A | 3 | 2 | | |

Tab. 11 C₁₃ ve C₃₃'deki boru uzunlukları

1) Yatay atık gaz tahliyesinde cihaz üzerinde bulunan 90°lik ilave dirsek max. uzunluk değerlerine dahil edilmiştir.

[L_{e,max}] Maks. eşdeğer boru uzunluğu[L_s] Dikey boru uzunluğu[L_w] Yatay boru uzunluğu

Res. 12

C₉₃'e göre

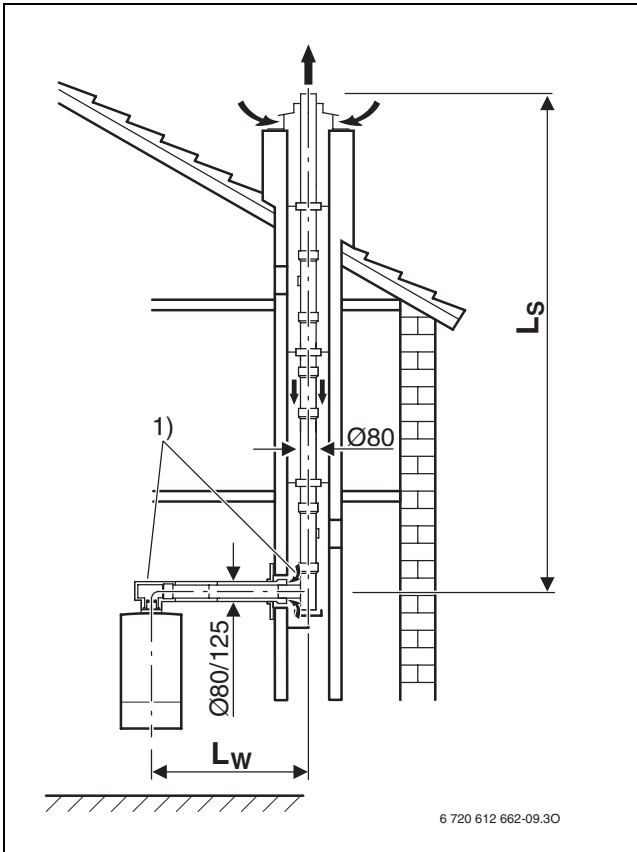
havalandırma boşluğu içerisinde atık gaz tahliyesi (Ø 80)

Dirseklerin eşdeğer uzunlukları¹⁾

| Cihaz | Havalandırma boşluğunu kesitinin ölçüsü (□ kenar uzunlukları veya ○ çap) [mm] | L _{e,max} [m] | L _{w,max} [m] | Dirseklerin eşdeğer uzunlukları ¹⁾ | |
|-------------------------|---|------------------------|------------------------|---|---------|
| | | | | 90° [m] | 45° [m] |
| ZWBR 30 - 3A | □ ≥ 140 x 140, ○ ≥ 150 | 24 | 3 | 2 | 1 |
| | □ 130 x 130 | 23 | | | |
| | ○ 140 | 22 | | | |
| | □ 120 x 120 | 17 | | | |
| ZWBR 35-3A ZBR 42-3A | tüm kesitler | 12 | | | |

Tab. 12 C₉₃'e uygun boru uzunlukları

1) Cihaz üzerindeki 90°'lik ilave dirsekler ve havalandırma boşluğu içerisindeki destek dirsekleri maks. uzunluk değerlerine dahil edilmiştir

[L_{e,maks}] Maks. eşdeğer boru uzunluğu[L_s] Dikey boru uzunluğu[L_w] Yatay boru uzunluğu[L_{w,maks}] maks. yatay boru uzunluğu

Res. 13

C_{33} 'e göre h
avalandırma boşluğu içerisinde çift
boru ile atık gaz tahliyesi (Ø80/125)

Dirseklerin eşdeğer uzunlukları¹⁾



| Cihaz | $L_{e,max}$ [m] | $L_{w,max}$ [m] | 90° [m] | 45° [m] |
|--------------|--------------------|--------------------|------------|------------|
| ZWBR 30 - 3A | 13 | 3 | 2 | 1 |
| ZWBR 35-3A | 7 | | | |
| ZBR 42-3A | | | | |

Tab. 13 C_{33} 'e uygun boru uzunlukları

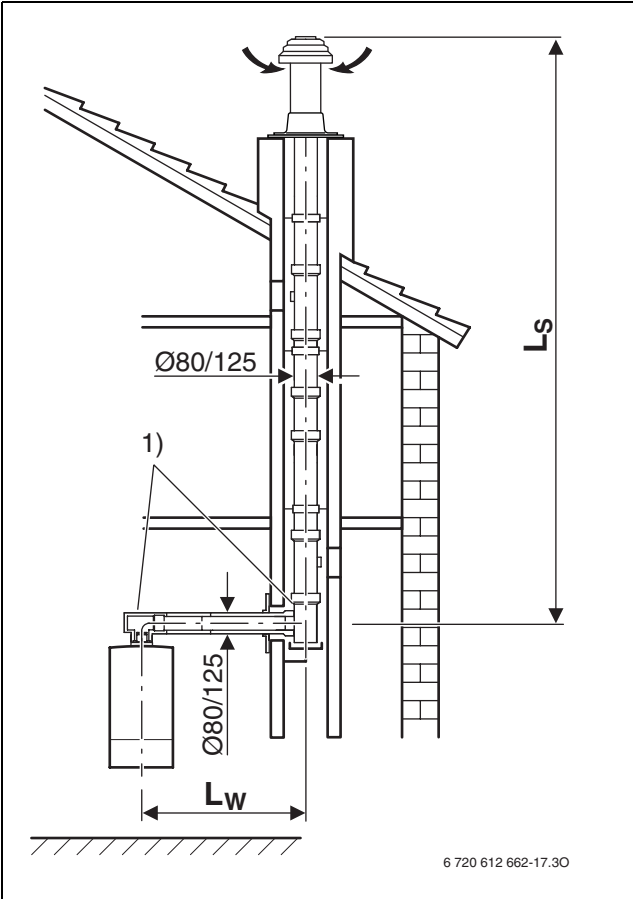
1) Cihaz üzerindeki 90°lik ilave dirsekler ve havalandırma boşluğu içerisindeki destek dirsekleri maks. uzunluk değerlerine dahil edilmiştir

[$L_{e,max}$] Maks. eşdeğer boru uzunluğu

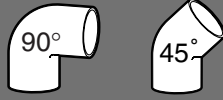
[L_s] Dikey boru uzunluğu

[L_w] Yatay boru uzunluğu

[$L_{w,max}$] maks. yatay boru uzunluğu



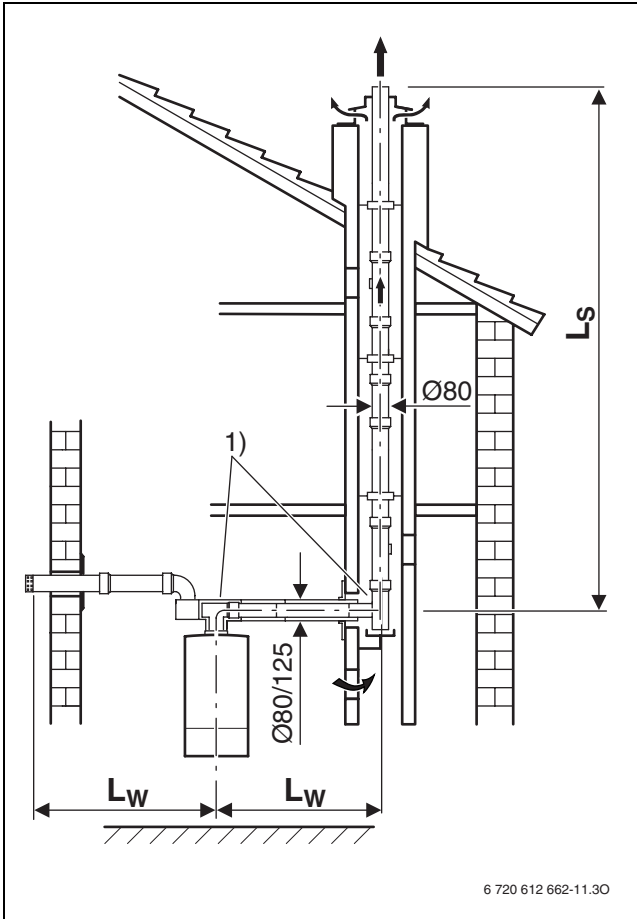
Res. 14

C₅₃'e göre havalandırma boşluğu
içerisinden çift
borulu sistem ile atık
gaz tahliyesi (Ø 80)Dirseklerin eşdeğer
uzunlukları¹⁾

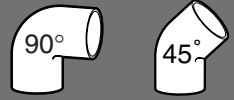
| Cihaz | L _{e,max} [m] | L _{w,max} [m] | 90° [m] | 45° [m] |
|--------------|---------------------------|---------------------------|------------|------------|
| ZWBR 30 - 3A | 28 | | | |
| ZWBR 35-3A | | 3 | 2 | 1 |
| ZBR 42-3A | 16 | | | |

Tab. 14 C₅₃'e uygun boru uzunlukları

1) Cihaz üzerindeki 90°'lik ilave dirsekler ve havalandırma boşluğu içerisindeki destek dirsekleri maks. uzunluk değerlerine dahil edilmiştir

[L_{e,max}] Maks. eşdeğer boru uzunluğu[L_s] Dikey boru uzunluğu[L_w] Yatay boru uzunluğu[L_{w,max}] maks. yatay boru uzunluğu

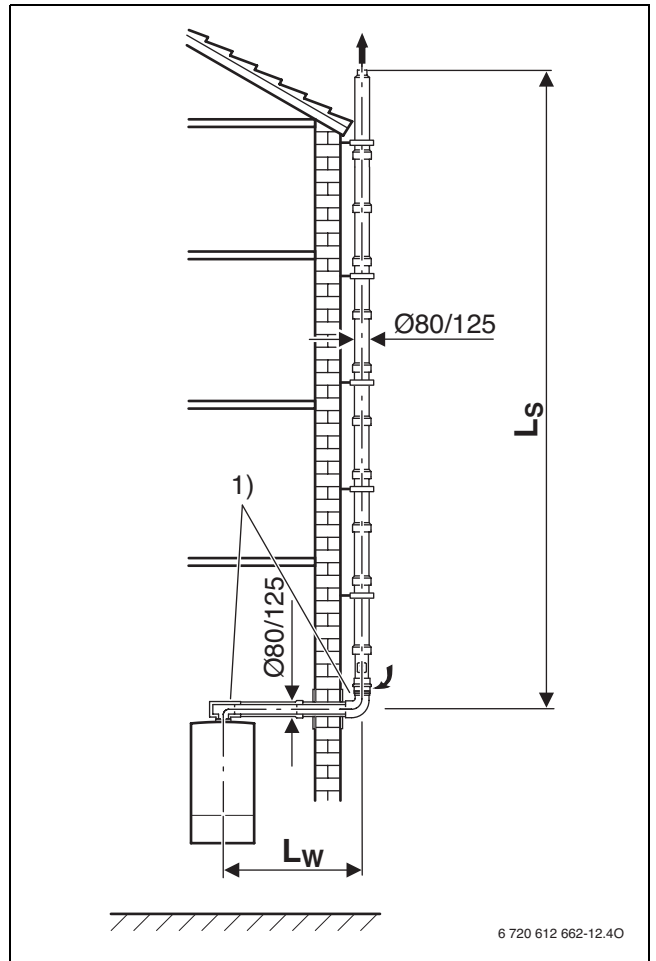
Res. 15

C₅₃'e göre dış duvar
üzerinden atık gaz
tahliyesiDirseklerin eşdeğer
uzunlukları¹⁾

| Cihaz | L _{e,max} [m] | L _{w,max} [m] | 90° [m] | 45° [m] |
|--------------|---------------------------|---------------------------|------------|------------|
| ZWBR 30 - 3A | 25 | | | |
| ZWBR 35-3A | | 3 | 2 | 1 |
| ZBR 42-3A | 15 | | | |

Tab. 15 C₅₃'e göre boru uzunlukları

1) Cihaz üzerindeki 90°'lik ilave dirsekler ve havalandırma boşluğu içerisindeki destek dirsekleri maks. uzunluk değerlerine dahil edilmiştir

[L_{e,max}] Maks. eşdeğer boru uzunluğu[L_s] Dikey boru uzunluğu[L_w] Yatay boru uzunluğu[L_{w,max}] maks. yatay boru uzunluğu

Res. 16

5.4 Atık Gaz Borusu Uzunluğu Hesaplama Örneği (Resim 17)

Montaj Durumunun Analizi

Söz konusu montaj durumuna bakılarak şunlar belirlenir:

- Atık gaz tahliye şekli : Havalandırma boşluğu içinde
- TRG/86/96'ye göre atık gaz tahliyesi: C₉₃
- Duvar tipi yoğunmalı kombi: ZWBR 30-3A
- Yatay baca borusu uzunluğu: L_w = 2 m
- Dikey baca borusu uzunluğu: L_s = 7 m
- 90°'lik dirseklerin sayısı: 2
- 15°, 30° ve 45°'lik dirseklerin sayısı: 2

Referans Değerlerinin Belirlenmesi

Atık gaz tahliye borusunun havalandırma boşluğunda bulunması C₉₃'e karşılık geldiğinden, referans değerlerinin Tablo 12'ye göre belirlenmesi gerekmektedir. ZWBR 30-3A için aşağıdaki değerler söz konusudur:

- L_{e,max} = 24 m
- L_{w,max} = 3 m
- 90°'lik dirsekler için eşdeğer uzunluk: 2 m
- 15°, 30°- ve 45°'lik dirsek için eşdeğer uzunluk: 1 m

Yatay Atık Gaz Tahliye Borusu Uzunluğu Kontrolü

Yatay atık gaz borusu uzunluğu L_w, maksimum yatay atık gaz boru uzunluğundan L_{w,max} küçük olmalıdır:

| Yatay uzunluk L _w | L _{w,max} | L _w ≤ L _{w,max} ? |
|------------------------------|--------------------|---------------------------------------|
| 2 m | 3 m | tamam |

Tab. 16

Bu koşul sağlanmıştır.

Eşdeğer boru uzunluğunun L_e hesaplanması

Eşdeğer boru uzunluğu L_e, yatay ve dikey atık gaz hattı uzunlukları (L_w, L_s) ve yönlendirmelerin eşdeğer uzunluk değeri toplanarak elde edilir. Maks. uzunluk değerleri hesaplamalarına, kullanılması gerekli 90°'lik dirsekler dahil edilmiştir. İlave olarak monte edilen her yönlendirme parçası, eşdeğer uzunluk değerine eklenmelidir.

Toplam eşdeğer boru uzunluğu, maks. eşdeğer boru uzunluğundan küçük olmalıdır: L_e ≤ L_{e,max}

| | | Uzunluk/Adet | | Eşdeğer parça uzunluğu | | Topl. |
|--|----------------------------|--------------|---|------------------------|-------|-------|
| yatay | düz uzunluk L _w | 2 m | x | 1 | = | 2 m |
| | Dirsek 90° | 2 | x | 2 m | 1,5 m | 4 m |
| | Dirsek 45° | 0 | x | 1 m | = | 0 m |
| dikey | düz uzunluk L _s | 10 m | x | 1 | = | 10 m |
| | Dirsek 90° | 0 | x | 2 m | = | 0 m |
| | Dirsek 45° | 2 | x | 1 m | = | 2 m |
| eşdeğer boru uzunluğu L _e | | | | | | 18 m |
| Maks. eşdeğer boru uzunluğu L _{e,max} | | | | | | 24 m |
| L _e ≤ L _{e,max} | | | | | | tamam |

Tab. 17

18 m'lik eşdeğer toplam uzunluk, maks. eşdeğer toplam uzunluk olan 24 m'den küçüktür. Bu nedenle bu atık gaz tahliye durumunda sorun yoktur.

5.5 Atık Gaz Tahliye Borusu Uzunluğu Hesaplama Şablonu

| Yatay uzunluk L_w | $L_{w,max}$ | $L_w \leq L_{w,max} ?$ |
|---------------------|-------------|------------------------|
| m | m | |

Tab. 18

| | | Uzunluk/Adet | Eşdeğer parça uzunluğu | Topl. |
|-------|-------------------|---|------------------------|-------|
| yatay | düz uzunluk L_w | | X | = |
| | Dirsek 90 ° | | X | = |
| | Dirsek 45 ° | | X | = |
| dikey | düz uzunluk L_s | | X | = |
| | Dirsek 90 ° | | X | = |
| | Dirsek 45 ° | | X | = |
| | | eşdeğer boru uzunluğu L_e | | |
| | | Maks. eşdeğer boru uzunluğu $L_{e,max}$ | | |
| | | $L_e \leq L_{e,max}$ | | |

Tab. 19

Bosch Termoteknik Isıtma ve Klima Sanayi Ticaret Anonim Şirketi

Merkez: Organize Sanayi Bölgesi - 45030 Manisa
İrtibat Adresi: Aydınlar Mahallesi İnönü Caddesi No:20
Küçükalyalı Ofis Park A Blok
34854 Maltepe/İstanbul

Tel: (0216) 432 0 800
Faks: (0216) 432 0 986
Isı Sistemleri Servis Destek Merkezi: 444 2 474
www.bosch-thermotechnology.com/tr

Üretici Firma:
Bosch Thermotechnik GmbH
Junkersstr. 20 - 24
D-73249 Wernau / Germany
www.bosch-thermotechnology.com

Almanya'da üretilmiştir.
Kullanım Ömrü 15 Yıldır

Şikayet ve itirazlarınız konusundaki başvurularınızı tüketici mahkemelerine ve tüketici hakem heyetlerine yapabilirsiniz.

- Malın ayıplı olması durumunda;
- Satılanı geri vermeye hazır olduğunu bildirerek sözleşmeden dönme,
 - Satılanı alıkoyup ayıp oranında satış bedelinden indirim isteme,
 - Aşırı bir masraf gerektirmediği takdirde, bütün masrafları satıcıya ait olmak üzere satılanın ücretsiz onarılmasını isteme,
 - İmkân varsa, satılanın ayıpsız bir misli ile değiştirilmesini isteme, haklarından birisi kullanılabilir.