



Газовый проточный водонагреватель

Therm 4000 O

WR 10/13/15 -2 P...



BOSCH

Паспорт и инструкция по монтажу и эксплуатации



Перед инсталляцией прочитайте инструкцию!

Перед введением в эксплуатацию читать инструкцию по эксплуатации!



Обратить особое внимание на указания по безопасности!

Место установки должно удовлетворять условиям вентиляции воздуха!



Инсталляция должна проводиться только авторизированным специалистом!


Содержание

| | | |
|----------|---|-----------|
| 1 | Пояснения символов и указания по технике безопасности | 3 |
| 1.1 | Пояснения условных обозначений | 3 |
| 1.2 | Указания по технике безопасности | 3 |
| 2 | Данные о приборе | 5 |
| 2.1 | Декларация о соответствии | 5 |
| 2.2 | Категория, тип и допуск | 5 |
| 2.3 | Типы прибора | 5 |
| 2.4 | Комплект поставки | 5 |
| 2.5 | Описание прибора | 5 |
| 2.6 | Принадлежности (см. также ценовую спецификацию) | 5 |
| 2.7 | Габаритные размеры | 6 |
| 2.8 | Принцип действия | 7 |
| 2.9 | Технические характеристики | 8 |
| 3 | Эксплуатация | 9 |
| 3.1 | Перед вводом в эксплуатацию | 9 |
| 3.2 | Включить прибор | 9 |
| 3.3 | Регулировка мощности | 9 |
| 3.4 | Регулировка расхода воды | 10 |
| 3.5 | Выключение | 10 |
| 3.6 | Опорожнение прибора | 10 |
| 4 | Предписания | 10 |
| 5 | Монтаж (только для авторизованных фирмой Бош специалистов) | 11 |
| 5.1 | Важные указания | 11 |
| 5.2 | Выбор места для монтажа | 11 |
| 5.3 | Монтаж прибора | 12 |
| 5.4 | Подключение подачи воды | 12 |
| 5.5 | Подключение подачи газа | 13 |
| 5.6 | Ввод в эксплуатацию | 13 |
| 6 | Индивидуальная настройка (только для авторизованных фирмой Бош специалистов) | 13 |
| 6.1 | Заводская настройка | 13 |
| 6.2 | Регулировка давления перед форсункой | 13 |
| 6.3 | Переоборудование на другой вид газа .. | 15 |
| 7 | Техобслуживание (только для авторизованных фирмой Бош специалистов) | 15 |
| 7.1 | Регулярные работы по техобслуживанию | 15 |
| 7.2 | После техобслуживания | 15 |
| 7.3 | Контроль тяги | 15 |
| 8 | Устранение неисправностей | 17 |
| 9 | Охрана окружающей среды/утилизация | 18 |

1 Пояснения символов и указания по технике безопасности

1.1 Пояснения условных обозначений


Предупреждения

| | |
|--|---|
|  | <p>Предупреждения обозначены в тексте восклицательным знаком в треугольнике. Выделенные слова в начале предупреждения обозначают вид и степень тяжести последствий, наступающих в случае непринятия мер безопасности.</p> |
|--|---|

Следующие слова определены и могут применяться в этом документе.

- **УВЕДОМЛЕНИЕ** означает, что возможно повреждение оборудования.
- **ВНИМАНИЕ** означает, что возможны травмы лёгкой и средней тяжести.
- **ОСТОРОЖНО** означает возможность получения тяжёлых вплоть до опасных для жизни травм.
- **ОПАСНО** означает получение тяжёлых вплоть до опасных для жизни травм.

Важная информация

| | |
|--|---|
|  | <p>Важная информация без каких-либо опасностей для человека и оборудования обозначается приведенным здесь знаком.</p> |
|--|---|

Другие знаки

| Знак | Значение |
|------|-------------------------------------|
| ▶ | Действие |
| → | Ссылка на другое место в инструкции |
| • | Перечисление/список |
| – | Перечисление/список (2-ой уровень) |

Таб. 1

1.2 Указания по технике безопасности

Опасно при появлении запаха газа

- ▶ Закрывать газовый кран.
- ▶ Открыть окна.
- ▶ Не пользоваться электровыключателями.

- ▶ Погасить открытое пламя.
- ▶ Покинув помещение, позвонить в газовую аварийную службу и в уполномоченную специализированную фирму.

Опасно при появлении запаха дымовых газов

- ▶ Выключить прибор.
- ▶ Открыть окна и двери.
- ▶ Уведомить уполномоченную специализированную фирму.

Монтаж, переоборудование

- ▶ Монтаж или переоборудование прибора разрешается выполнять только уполномоченной специализированной фирме.
- ▶ Переоборудование деталей системы отвода дымовых газов запрещается.
- ▶ Не закрывать и не уменьшать отверстия, предусмотренные для циркуляции воздуха.

Техобслуживание

- ▶ **Рекомендация для заказчика:** заключить договор о контроле и техобслуживании с уполномоченной специализированной фирмой.
- ▶ Пользователь несет ответственность за безопасность и экологическую совместимость проточного водонагревателя.
- ▶ Техобслуживание прибора следует проводить ежегодно.
- ▶ Использовать только оригинальные запасные части.

Взрывоопасные и легковоспламеняющиеся материалы

- ▶ Не использовать и не хранить вблизи прибора легковоспламеняющиеся материалы (бумагу, растворители, краску и т.п.).

Воздух для горения/воздух помещения

- ▶ Не допускать загрязнения воздуха для горения/воздуха помещения агрессивными веществами (например, галогенуглеводородами, содержащими соединения хлора или фтора). Тем самым предотвращается появление коррозии.

Инструктаж заказчика

- ▶ Проинформировать заказчика о принципе действия прибора и порядке управления прибором.
- ▶ Указать заказчику на то, что ему запрещается выполнять любые переоборудования и ремонтные работы.

Безопасность электрических приборов при использовании в быту и подобных целях

Для предотвращения опасных ситуаций при использовании электрических приборов действуют следующие правила в соответствии с EN 60335-1:

«С этим прибором могут работать дети старше 8 лет, а также лица с пониженными физическими, чувствительными или психическими способностями или не имеющие опыта и знаний, если они работают под присмотром или обучены безопасному обращению с прибором и понимают исходящие от него опасности. Не разрешайте детям играть с прибором. Детям не разрешается чистить прибор и выполнять техническое обслуживание пользователя без надзора взрослых.»

«Если повреждён сетевой провод, то его должен заменить изготовитель, его сервисная служба или другие квалифицированные специалисты, чтобы не допустить опасных ситуаций.»

2 Данные о приборе

2.1 Декларация о соответствии



Конструкция и эксплуатационные качества продукта соответствуют нормам Евразийского таможенного союза. Соответствие подтверждено расположенным слева единым знаком обращения.

2.2 Категория, тип и допуск

| | |
|--------------------------|------------------------|
| Модель | WR 10/13/15 -2 P... |
| Категория | II _{2H3+} |
| Тип | B _{11BS} |
| Номер сертификата | KZ.7500361.22.01.00782 |

Таб. 2

2.3 Типы прибора

| | | | | | | |
|----------|---|----|----|---|-------|-------|
| W | R | 10 | -2 | P | 23/31 | S.... |
| W | R | 13 | -2 | P | 23/31 | S.... |
| W | R | 15 | -2 | P | 23/31 | S.... |

Таб. 3

[W] Газовый проточный водонагреватель

[R] Постоянная регулировка мощности

[10] Максимальный расход воды (л/мин)

[-2] Версия 2

[P] пьезорозжиг

[23] Номер индикатора для природного газа H

[31] Номер индикатора для сжиженного газа

[S....] Код страны

2.4 Комплект поставки

- Газовый проточный водонагреватель
- Крепежный материал
- Комплект печатной документации прибора

2.5 Описание прибора

- Прибор для настенного монтажа
- Розжиг посредством пьезоэлектрической системы
- Горелка для природного газа/сжиженного газа
- Теплообменник не содержит сплавов олова/свинца
- Регулировка мощности в соответствии с расходом воды для поддержания постоянной температуры горячей воды.

- Водяная арматура изготовлена из усиленного стекловолокном полиамида, передаваемого впоследствии на 100% вторичную переработку
- Обеспечение постоянного протока воды при переменном давлении напора воды
- Регулируемая газовая арматура для установки необходимой мощности
- Предохранительные устройства:
 - термозащитный элемент для контроля пламени,
 - контроль тяги, выключающий прибор при недостаточном отводе дымовых газов,
 - ограничитель температуры на выходе горячей воды.

2.6 Принадлежности (см. также ценовую спецификацию)

- Комплекты для переоборудования с природного газа на бутан/пропан и наоборот.

2.7 Габаритные размеры

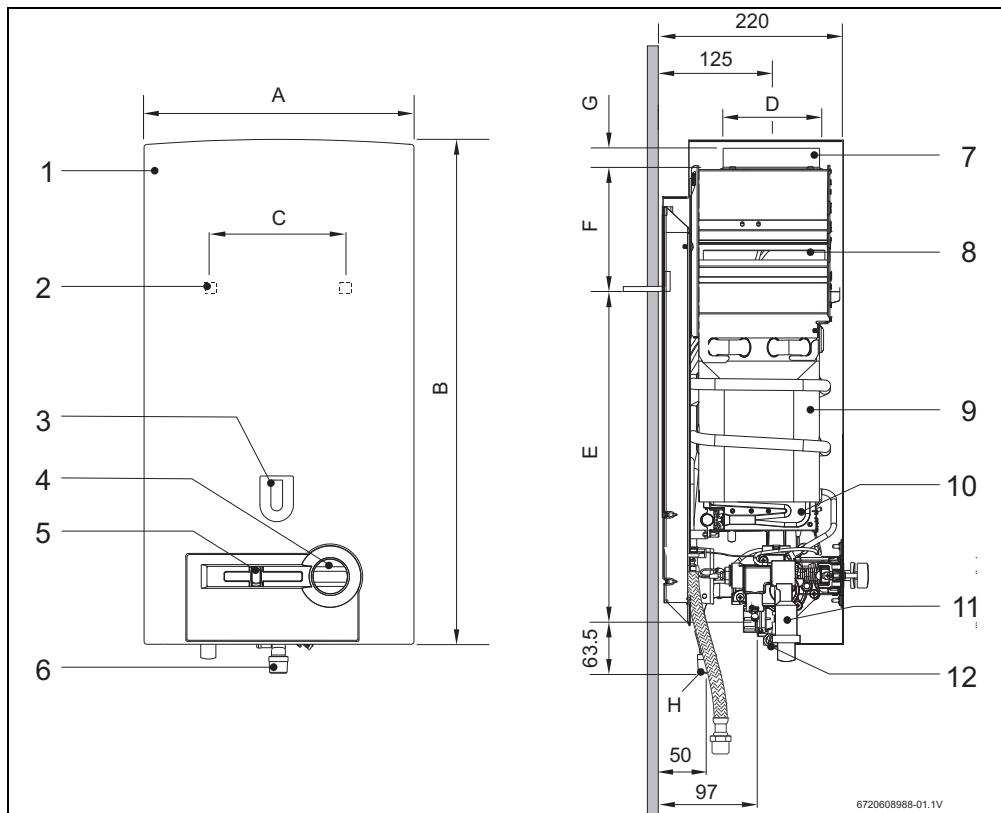


Рис. 1

- | | |
|-------------------------------|---|
| [1] Кожух | [7] Патрубок для отвода дымовых газов |
| [2] Петли для навески | [8] Защитный коллектор дымовых газов с контролем тяги |
| [3] Смотровое окошко | [9] Камера сгорания |
| [4] Переключатель объема воды | [10] Газовая арматура |
| [5] Регулятор мощности | [11] Устройство пьезорозжига |
| [6] Газовый патрубок | [12] Водяная арматура |

| Габаритные размеры (мм) | A | B | C | D | E | F | G | H (Ø) | |
|-------------------------|-----|-----|-----|-------|-----|----|----|---------------|---------------|
| | | | | | | | | Природный газ | Сжиженный газ |
| WR 10... | 310 | 580 | 228 | 112,5 | 463 | 60 | 25 | 3/4" | |
| WR 13... | 350 | 655 | 228 | 132,5 | 510 | 95 | 30 | 3/4" | |
| WR 15... | 425 | 655 | 334 | 132,5 | 540 | 65 | 30 | 3/4" | |

Таб. 4 Габаритные размеры

2.8 Принцип действия

Проточный водонагреватель оснащен устройством пьезорозжига. Это делает эксплуатацию более удобной.

- ▶ Регулятор мощности из положения Выкл. передвинуть в положение розжига (рис. 2).
- ▶ Нажать и удерживать нажатой кнопку регулятора мощности.
- ▶ Нажать кнопку пьезорозжига.

Если запальное пламя загорелось:

- ▶ через несколько секунд отпустить кнопку регулятора мощности.

Если запальное пламя погасло:

- ▶ повторить процесс.



Розжиг может не сработать, если в трубку подачи газа попал воздух.

В этом случае:

- ▶ Держать кнопку регулятора мощности нажатой до тех пор, пока из трубки подачи газа полностью не выйдет воздух.

Если розжиг произошел:

- ▶ передвигая регулятор мощности вправо, установить необходимую мощность.

При помощи регулятора мощности можно устанавливать требуемую мощность. При передвигании регулятора вправо мощность и потребление газа повышаются.

Максимальная мощность достигается, когда регулятор установлен в крайнем правом положении.

Для экономии энергии:

- ▶ установить регулятор мощности в такое положение, которое полностью соответствует необходимой мощности.

После выполнения этих действий основная горелка загорается автоматически, как только открывается кран горячей воды, поскольку запальное пламя горит непрерывно.

Для выключения прибора:

- ▶ передвинуть регулятор мощности влево до упора. Через несколько секунд запальное пламя погаснет.

2.9 Технические характеристики

| | Символ | Единица измерения | WR10 | WR13 | WR15 |
|---|--------------------|-------------------|----------|----------|----------|
| Мощность | | | | | |
| Макс. номинальная тепловая мощность | P _n | кВт | 17,4 | 22,6 | 26,2 |
| Мин. номинальная тепловая мощность | P _{min} | кВт | 7 | 7 | 7 |
| Тепловая мощность (диапазон регулировки) | | кВт | 7 - 17,4 | 7 - 22,6 | 7 - 26,2 |
| Макс. номинальная тепловая нагрузка | Q _n | кВт | 20,0 | 26,0 | 29,6 |
| Мин. номинальная тепловая нагрузка | Q _{min} | кВт | 8,1 | 8,1 | 8,1 |
| Объем подачи газа ¹⁾ | | | | | |
| Допустимое давление подаваемого газа | | | | | |
| Природный газ Н | G20 | мбар | 13 | 13 | 13 |
| Сжиженный газ (бутан/пропан) | G30/G31 | мбар | 30 | 30 | 30 |
| Расход | | | | | |
| Природный газ Н | G20 | м ³ /ч | 2,1 | 2,8 | 3,2 |
| Сжиженный газ (бутан/пропан) | G30/G31 | кг/ч | 1,5 | 2,1 | 2,4 |
| Количество форсунок | | | 12 | 14 | 18 |
| Горячая вода | | | | | |
| Макс. допустимый напор воды ²⁾ | p _w | бар | 12 | 12 | 12 |
| Переключатель объема воды в крайнем правом положении | | | | | |
| Повышение температуры | | °С | 50 | 50 | 50 |
| Диапазон протока | | л/мин | 2 - 5,0 | 2 - 6,5 | 2 - 7,5 |
| Мин. рабочее давление | p _{w_min} | бар | 0,1 | 0,1 | 0,2 |
| Переключатель объема воды в крайнем левом положении | | | | | |
| Повышение температуры | | °С | 25 | 25 | 25 |
| Диапазон протока | | л/мин | 4 - 10 | 4 - 13 | 4 - 15 |
| Характеристики дымовых газов ³⁾ | | | | | |
| Необходимая тяга | | мбар | 0,015 | 0,015 | 0,015 |
| Масса потока дымовых газов | | г/с | 13 | 17 | 22 |
| Температура | | °С | 160 | 170 | 180 |

Таб. 5

- 1) Н₁ 15 °С - 1013 мбар - сухой: природный газ 34,02 мДж/м³ (9,5 кВт-ч/м³)
Сжиженный газ: бутан 45,65 мДж/кг (12,7 кВт-ч/кг) - пропан 46,34 мДж/кг (12,9 кВт-ч/кг)
- 2) В связи с расширением воды это значение не должно быть превышено
- 3) При максимальной номинальной тепловой мощности

3 Эксплуатация



Открыть все водопроводные и газовые краны.
Вывести воздух из трубопроводов.



ВНИМАНИЕ:

Около горелки может быть высокая температура: опасность ожога.

3.1 Перед вводом в эксплуатацию




ВНИМАНИЕ:

▶ Первый ввод в эксплуатацию должна осуществлять уполномоченная специализированная фирма, которая проинструктирует заказчика по поводу правильной эксплуатации прибора.

- ▶ Проверить, соответствует ли вид газа, указанный на типовой табличке, виду подаваемого газа.
- ▶ Открыть запорный вентиль холодной воды.
- ▶ Открыть газовый кран.

3.2 Включить прибор

- ▶ Нажать и удерживать нажатой кнопку регулятора мощности .

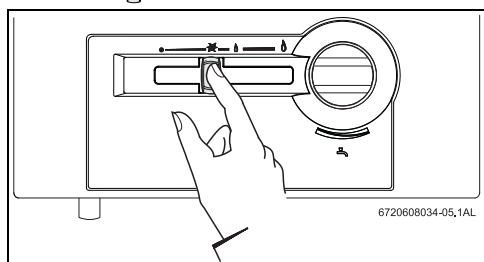


Рис. 2

- ▶ Нажать кнопку пьезорозжига.

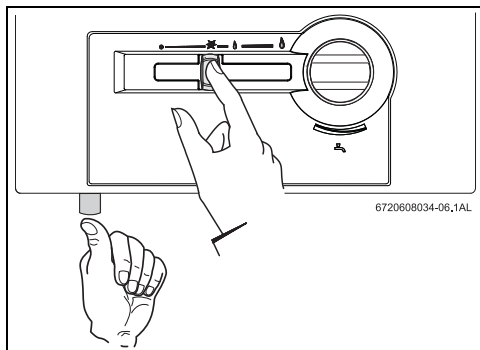


Рис. 3

- ▶ Через несколько секунд отпустить кнопку регулятора мощности.

3.3 Регулировка мощности

Более низкая температура воды.
Меньшая мощность.

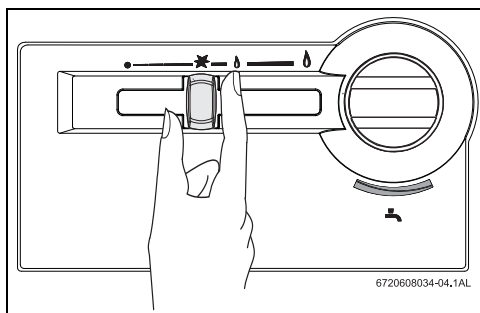


Рис. 4

Более высокая температура воды.
Большая мощность.

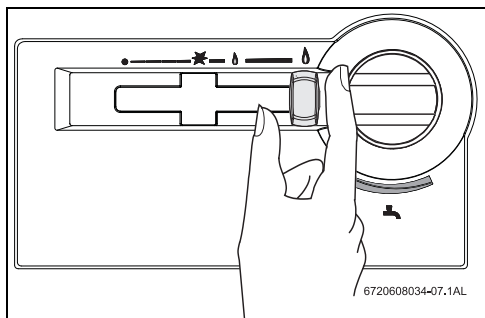


Рис. 5

3.4 Регулировка расхода воды

- ▶ Повернуть поворотную ручку против часовой стрелки. Расход воды повышается, температура воды на выходе соответственно понижается.

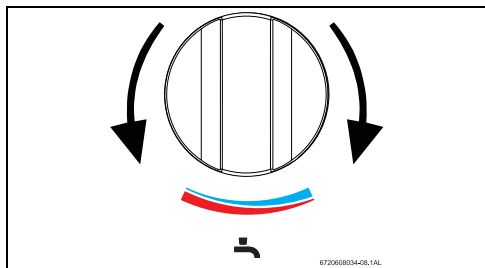


Рис. 6

- ▶ Повернуть поворотную ручку по часовой стрелке. Расход воды снижается, температура воды на выходе соответственно повышается.

Понижение температуры воды на выходе до необходимой температуры сокращает потребление энергии, а также риск появления известкового налета на теплообменнике.

3.5 Выключение

- ▶ Передвинуть передвижной регулятор влево до упора.

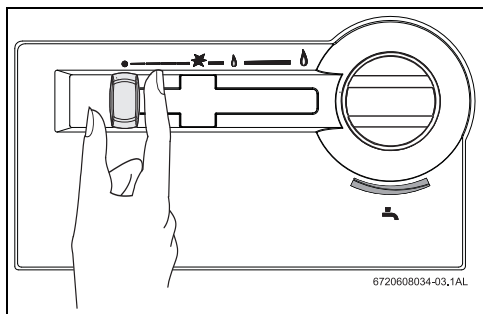


Рис. 7

3.6 Опорожнение прибора

При наличии риска замерзания:

- ▶ закрыть кран подачи холодной воды;
- ▶ открыть все краны горячей воды;
- ▶ снять скобку с корпуса фильтра (№ 1) на водяной арматуре;
- ▶ вынуть заглушку (№ 2);
- ▶ полностью опорожнить прибор.

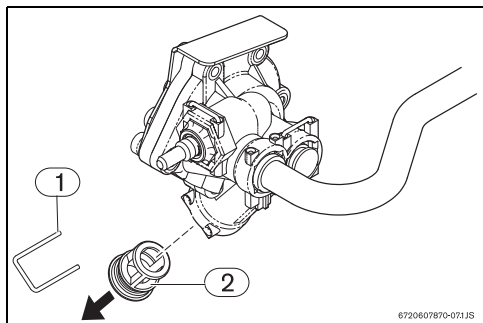


Рис. 8 Опорожнение прибора

- [1] Скобка
- [2] Заглушка

4 Предписания

Следует соблюдать все местные законодательные предписания, нормы и правила, касающиеся монтажа и эксплуатации бойлеров. Необходимо изучить законы, действующие в Вашей стране.

5 Монтаж (только для авторизованных фирмой Бош специалистов)



ОПАСНО: Взрыв

- ▶ Всегда перекрывайте газ в помещении, перед проведением любых работ с газопроводящими элементами.



Выполнение монтажа, подключения к сети электропитания, подключения системы подачи газа и отвода дымовых газов, а также ввод в эксплуатацию разрешается только специализированной фирме, уполномоченной предприятием по газо- или энергоснабжению.



Продажа прибора разрешается только в странах, указанных на типовой табличке.

5.1 Важные указания

- ▶ Перед монтажом получить разрешение от предприятия по газоснабжению и от ведомства по очистке и проверке состояния дымоходов.
- ▶ Запорный газовый кран разместить как можно ближе к прибору.
- ▶ После подключения к сети газоснабжения необходимо проверить подключение на герметичность. Во избежание повреждений газовой арматуры из-за повышенного давления контроль давления следует проводить при закрытом газовом кране. После проверки на герметичность произвести сброс давления.
- ▶ Проверить, соответствует ли вид газа, указанный на типовой табличке, виду подаваемого газа.
- ▶ Убедиться, что поток и давление на регуляторе давления газа соответствуют значениям, указанным для потребления прибора (см. технические характеристики в таблице 5).

5.2 Выбор места для монтажа

Требования к помещению для монтажа

- Прибор нельзя устанавливать в помещениях с объемом свободного пространства менее 8 м^3 без учета объема мебели, если этот объем не превышает 2 м^3 .
- Соблюдать местные предписания.

- В помещении для монтажа должна быть обеспечена хорошая вентиляция и защита от замерзания, а также возможность подключения к дымовой трубе.
- Не устанавливать прибор над источниками тепла.
- Во избежание коррозии, в воздухе для горения не должно содержаться агрессивных веществ. Появлению коррозии способствуют галогеноводороды, содержащие соединения хлора и фтора. Они могут содержаться, например, в растворителях, красках, клеях, аэрозольных распылителях и бытовых чистящих средствах.
- Должны соблюдаться указанные на рисунке 9 минимальные расстояния

При наличии риска замерзания:

- ▶ выключить прибор;
- ▶ опорожнить прибор (см. раздел 3.6).

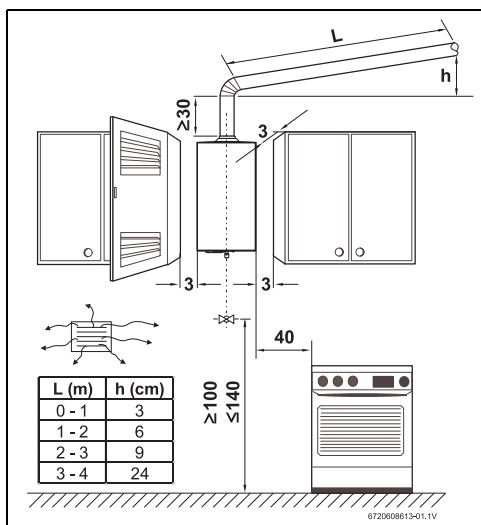


Рис. 9 Минимальные расстояния (в см)

Дымоход



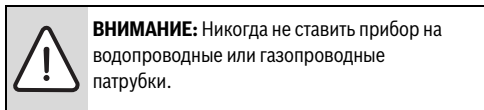
ОПАСНО: Убедитесь, что все соединения надежно изолированы

- ▶ Нарушение этого требования может стать причиной проникновения продуктов сгорания в жилое помещение, что может нанести вред здоровью или привести к смерти

- Все газовые проточные водонагреватели должны иметь герметичное соединение с соответствующего диаметра трубами отвода дымовых газов.

- Дымоход должен:
 - проходить вертикально (с малым количеством или с полным отсутствием горизонтальных участков);
 - быть теплоизолированным;
 - иметь выходное отверстие выше самой высокой точки крыши.
- Для подключения к дымоходу можно использовать гибкую или жесткую трубу. Принадлежность для отвода дымовых газов должна быть вставлена в патрубок защитного коллектора дымовых газов. Наружный диаметр принадлежности для отвода дымовых газов должен быть немного меньше указанного в таблице 4 размера патрубка защитного коллектора дымовых газов.
- На выходном отверстии дымохода должен быть установлен козырек, защищающий от ветра/дождя

- ▶ С помощью прилагаемых в комплекте дюбелей и стальных крючков вертикально подвесить прибор на стене.



ВНИМАНИЕ: Никогда не ставить прибор на водопроводные или газопроводные патрубки.

5.4 Подключение подачи воды



ВНИМАНИЕ: Наличие остаточных веществ в трубопроводной сети может привести к повреждению прибора.

- ▶ Промыть трубопроводную сеть для удаления остаточных веществ.

- ▶ Следить за тем, чтобы при подключении не перепутать место подсоединения водопровода холодной воды (рис. 10, поз. А - не поставляется с оборудованием) с местом подсоединения водопровода горячей воды (рис. 10, поз. В).
- ▶ Водяные трубы подсоединяются к водяной арматуре.

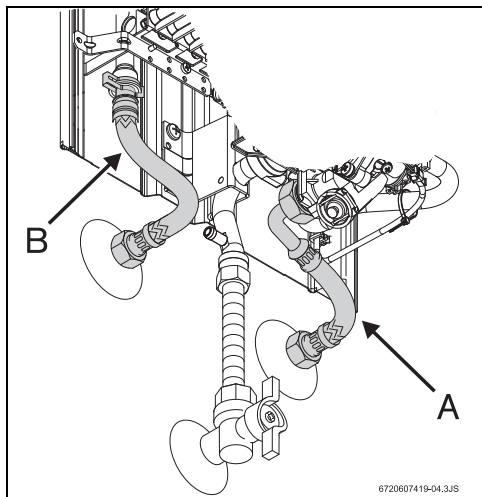


Рис. 10 Подключение водопровода



ВНИМАНИЕ: Убедиться, что принадлежность для отвода дымовых газов вошла в патрубок защитного коллектора дымовых газов до упора

Если эти условия невыполнимы, следует выбрать другое место монтажа.

Температура поверхностей

Максимальная температура поверхностей прибора за исключением принадлежностей для отвода дымовых газов не превышает 85 °С. Специальные меры по защите горючих строительных материалов или встроенной мебели не требуются.

Подача воздуха

В помещении, выбранном для монтажа прибора, должны иметься достаточно большие отверстия для подачи воздуха (см. таблицу).

| Прибор | Живое сечение |
|------------|-----------------------|
| WR 10-2... | ≥ 60 см ² |
| WR 13-2... | ≥ 90 см ² |
| WR 15-2... | ≥ 120 см ² |

Таб. 6 Площадь поперечного сечения для подачи воздуха

В таблице указаны минимальные требования к размерам вентиляционных отверстий. В местных предписаниях могут содержаться иные требования.

5.3 Монтаж прибора

- ▶ Снять поворотную ручку с переключателя объема воды.
- ▶ Отвинтить крепежные винты кожуха.
- ▶ Слегка потянуть кожух вперед и снять его, двигая вверх.



Во избежание сбоев, вызванных резкими колебаниями давления воды, рекомендуется на входе холодной воды установить обратный клапан.

5.5 Подключение подачи газа



ОПАСНО:

Нарушения местных предписаний может привести к пожару, взрыву, ущербу здоровью или смерти.



Используйте только запчасти от производителя водонагревателя.

Следует соблюдать все местные законодательные предписания, нормы и правила, касающиеся монтажа и эксплуатации приборов.
Необходимо изучить законы, действующие в Вашей стране.

5.6 Ввод в эксплуатацию

- ▶ Открыть газовый кран и запорный вентиль холодной воды и проверить все соединения на герметичность.
- ▶ Проверить безупречность работы контроля тяги, см. раздел 7.3 «Контроль тяги».

6 Индивидуальная настройка (только для авторизованных фирмой Бош специалистов)

6.1 Заводская настройка



Опломбированные детали настройки изменять нельзя.

Природный газ

Приборы, работающие на природном газе (G20), отрегулированы изготовителем в соответствии со значениями, указанными в технических характеристиках, и опломбированы.



Приборы подготовлены к работе при давлении газа на входе в интервале от 10 мбар до 15 мбар (номинальное давление должно быть 13 мбар). При более высоком давлении газа на входе нужно применять комплект перенастройки на 20 мбар.

Сжиженный газ

Приборы, работающие на пропане/бутане (G31/G30), отрегулированы изготовителем в соответствии со

значениями, указанными в технических характеристиках, и опломбированы.



Не допускается розжиг аппарата при давлении газа:

- Пропан: менее 25 мбар или более 45 мбар.
- Бутан: менее 20 мбар или более 35 мбар.

Мощность можно регулировать по методу регулировки давления перед форсункой, для чего необходим манометр.

6.2 Регулировка давления перед форсункой

Доступ к регулировочному винту

- ▶ Снять кожух (см. главу 5.3).

Подключение манометра

- ▶ Ослабить запорный винт (рис. 11).
- ▶ Подключить манометр к патрубку для измерения (давления перед форсункой).

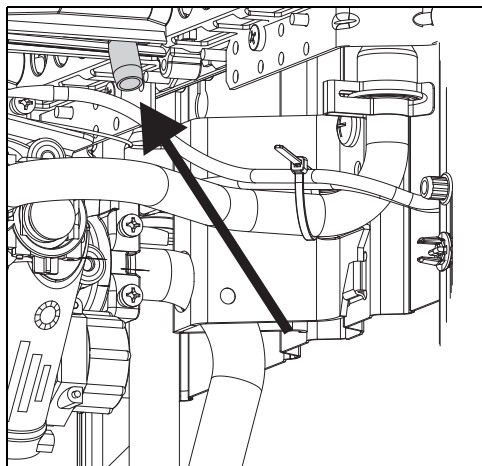


Рис. 11 Точка измерения давления перед форсункой

Давление перед форсункой при максимальной тепловой мощности

- ▶ Снять пломбу с регулировочного винта (рис. 12).

- ▶ Включить прибор. Установить регулятор мощности в крайнее правое положение (максимальная мощность).

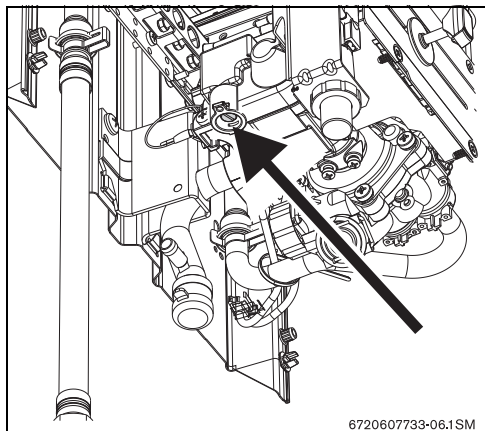


Рис. 12 Винт регулировки макс. расхода газа

- ▶ Открыть несколько кранов горячей воды.
- ▶ При помощи регулировочного винта (рис. 12) отрегулировать давление перед форсункой по таблице 7.
- ▶ Снова опломбировать регулировочный винт.

Давление перед форсункой при минимальной тепловой мощности

- ▶ Включить прибор. Регулятор мощности должен стоять в крайнем левом положении.

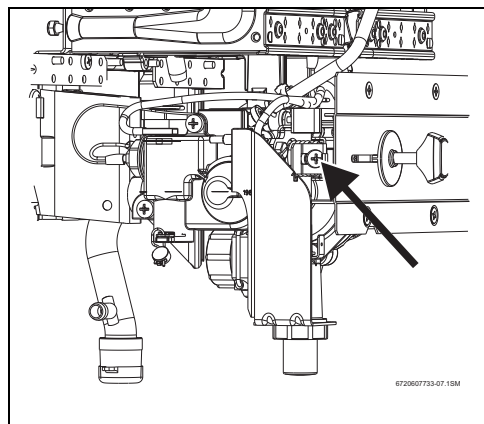


Рис. 13 Винт регулировки мин. расхода газа

- ▶ Открыть несколько кранов горячей воды.
- ▶ При помощи регулировочного винта (рис. 13) отрегулировать давление по таблице 7.
- ▶ Снова опломбировать регулировочный винт.

| | | Природный газ Н | Бутан | Пропан |
|--|------|---|---------------|--------|
| Идентификационный номер форсунок | WR10 | 8 719 002 033 для перенастройки на 20 мбар | 8 719 002 032 | |
| | WR13 | 8 719 002 362 для перенастройки на 20 мбар | 7 702 409 071 | |
| | WR15 | 8 719 002 363 для перенастройки на 20 мбар | 8 719 002 182 | |
| Давление подключения (мбар) | WR10 | 13 | 30 | |
| | WR13 | | | |
| | WR15 | | | |
| Макс. давление перед форсункой (мбар) | WR10 | 8,5 | 28 | |
| | WR13 | 9,1 | 28 | |
| | WR15 | 6,2 | 25,5 | |
| Мин. давление перед форсункой (мбар) | WR10 | 3,2 | 10 | |
| | WR13 | 3,1 | 10 | |
| | WR15 | 2,3 | 10 | |

Таб. 7 Давление перед форсункой

6.3 Переоборудование на другой вид газа

Использовать только **оригинальные комплекты для переоборудования**.

Переоборудование может производить только уполномоченная специализированная фирма. К оригинальным комплектам для переоборудования приложена инструкция по монтажу.

7 Техобслуживание (только для авторизованных фирмой Бош специалистов)

Для поддержания уровня выбросов в атмосферу и расхода газа минимальными, мы рекомендуем ежегодно проводить инспекцию или техническое обслуживание. Эти работы могут проводиться только авторизованными фирмой Бош специалистами.



ОПАСНО:

Взрыв!

- ▶ Всегда перекрывайте газ в помещении, перед проведением любых работ с газопроводящими элементами.



ВНИМАНИЕ: Протечка воды может повредить аппарат!

- ▶ Всегда полностью сливайте воду из системы, перед тем как демонтировать любую гидравлическую часть.

- ▶ Использовать только оригинальные запасные части!
- ▶ Заказ запасных частей осуществляется в соответствии с каталогом.
- ▶ Демонтированные уплотнения и кольца круглого сечения заменить новыми.
- ▶ Допустимые виды смазок:
 - для деталей, находящихся в контакте с водой: Unisilkon L 641 (8 709 918 413);
 - резьбовые соединения: HfT 1 v 5 (8 709 918 010).

7.1 Регулярные работы по техобслуживанию

Проверка правильности функционирования

- ▶ Проверить правильность функционирования всех предохранительных устройств, устройств регулировки и контроля.

Теплообменник

- ▶ Проверить теплообменник.

- ▶ В случае загрязнения:
 - демонтировать теплообменник и вынуть ограничитель температуры;
 - промыть теплообменник под сильной струей воды.
- ▶ Если загрязнение не удаляется: опустить загрязненные детали в горячую воду с моющим средством и осторожно промыть.
- ▶ В случае необходимости: удалить известковый налет с внутренней части теплообменника и соединительных труб.
- ▶ Установить теплообменник с новыми уплотнениями.
- ▶ Установить ограничитель температуры на теплообменник.

Горелка

- ▶ Ежегодно проверять, при необходимости очищать горелку.
- ▶ В случае сильного загрязнения (жир, нагар): демонтировать горелку, опустить в горячую воду с моющим средством и осторожно промыть.

Водяной фильтр



ОСТОРОЖНО: Использование прибора без водяного фильтра запрещается.

- ▶ Заменить водяной фильтр на входе водяной арматуры.

Горелка и запальная форсунка

- ▶ Снять и очистить запальную горелку.
- ▶ Снять и очистить запальную форсунку.

7.2 После техобслуживания

- ▶ Открыть газовый кран и запорный вентиль холодной воды и проверить все соединения на герметичность.
- ▶ Вновь включить прибор, как описано в главе 3 «Эксплуатация».

7.3 Контроль тяги



ОПАСНО: Ни при каких обстоятельствах нельзя отключать, изменять контроль тяги или заменять его другим.

Принцип действия и меры предосторожности

Контроль тяги проверяет отвод дымовых газов в дымоход. Если тяга недостаточна, то прибор автоматически отключается, т. е. попадание дымовых газов в помещение является недопустимым. По прошествии времени блокировки происходит автоматическое возобновление работы.

Если прибор отключается во время работы:

- ▶ проветрить помещение;
 - ▶ через 10 минут вновь включить прибор.
- Сообщить уполномоченной специализированной фирме, если такое повторится вновь.



ОПАСНО: Пользователь ни при каких обстоятельствах не имеет права самостоятельно производить какие-либо изменения контроля тяги.

Техобслуживание

Если в контроле тяги возникает неисправность, следует действовать следующим образом:

- ▶ ослабить крепежный винт контроля тяги;
- ▶ отсоединить ограничитель температуры;
- ▶ ослабить соединение магнитного клапана;
- ▶ вынуть термозлемент из горелки;
- ▶ заменить неисправную деталь и установить новый комплект в обратном порядке.

Проверка правильности функционирования

Чтобы обеспечить безупречную работу контроля тяги, необходимо предпринять следующие шаги:

- ▶ снять принадлежность для отвода дымовых газов;
- ▶ заменить ее на трубу с заглушенным концом (длиной около 50 см);
трубу следует располагать вертикально;
- ▶ включить прибор. Регулятор мощности повернуть вправо до упора (максимальная мощность), переключатель расхода воды установить в крайнее правое положение (небольшой расход воды, высокая температура).
При таких условиях прибор должен отключиться через две минуты;
- ▶ снять трубу с заглушенным концом и вновь установить принадлежность для отвода дымовых газов.

8 Устранение неисправностей

Монтаж, техобслуживание и ремонт может производить только уполномоченная специализированная фирма. В нижеприведенной таблице предлагаются решения по устранению возможных неисправностей (предложения, отмеченные *, могут осуществляться только уполномоченной специализированной фирмой).

| Неисправность | Причина | Устранение |
|---|---|--|
| Запальное пламя опять погасло. Запальное пламя загорается только после нескольких попыток. Запальное пламя желтого цвета. | Запальная горелка заблокирована. | Очистить. * |
| Запальное пламя гаснет при открывании крана горячей воды. Температура горячей воды недостаточна, слабое пламя. | Газ подается в недостаточном количестве. | Проверить редуктор давления и заменить его, если он не подходит или поврежден. Проверить, замерзают ли баллоны с газом (бутан) во время работы прибора. Если баллоны замерзают, поставить их в менее холодное место. |
| Температура воды слишком низкая. | | Проверить положение регулятора мощности и установить на более высокую мощность. |
| Горелка отключается во время работы прибора. | Сработал ограничитель температуры Сработало устройство контроля тяги | Вновь включить прибор через 10 минут. При повторном появлении неисправности вызвать специалиста. Проветрить помещение. Вновь включить прибор через 10 минут. При повторном появлении неисправности вызвать специалиста. |
| Сниженный проток воды. | Недостаточный напор воды. Водопроводные краны или смесители загрязнены. Засорилась водяная арматура. Засорился (покрылся известковым налетом) теплообменник. | Проверить и исправить. * Проверить и очистить. Очистить фильтр.* Очистить и, при необходимости, удалить известковый налет.* |

Таб. 8

9 Охрана окружающей среды/ утилизация

Охрана окружающей среды является основным принципом предприятий концерна Bosch.

Качество продукции, рентабельность и охрана окружающей среды являются для нас равными по приоритетности целями. Законы и предписания по охране окружающей среды строго соблюдаются.

Для охраны окружающей среды мы используем наилучшие технические средства и материалы с учетом экономических аспектов.

Упаковка

Мы принимаем участие во внутригосударственных системах утилизации упаковок, которые обеспечивают оптимальный замкнутый цикл использования материалов. Все применяемые нами упаковочные материалы являются экологически безвредными и многократно используемыми.

Старое оборудование

Снятое с эксплуатации оборудование содержит материалы, которые подлежат переработке для повторного использования.

Конструктивные компоненты легко разбираются, а полимерные материалы имеют маркировку. Это позволяет отсортировать различные компоненты и направить их на вторичную переработку или в утиль.

Для записей



6720647262

Российская Федерация

ООО "Бош Термотехника"
Вашутинское шоссе, 24
141400 г. Химки, Московская область
Телефон: (495) 560 90 65
www.bosch-climate.ru

Республика Беларусь

ИП ООО "Роберт Бош"
67-712, ул. Тимирязева
220035, г. Минск
Телефон: (017) 396 34 01
www.bosch-climate.by

Казахстан

ТОО "Роберт Бош"
ул. Коммунальная, 1
050050, Алматы
Телефон: (727) 232 37 07
www.bosch.kz