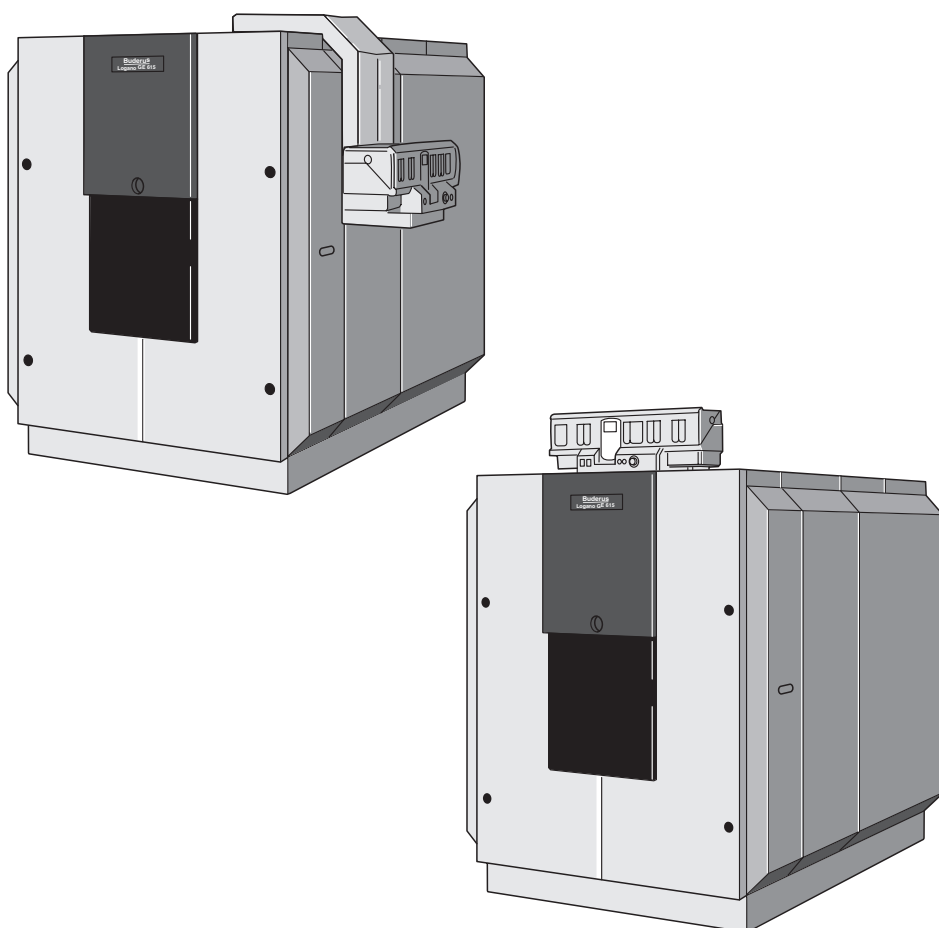


Upute za posluživanje

Kotao s ventilatorom Logano GE615



Buderus

Sadržaj

Sadržaj	2
----------------	----------

1	Upute za sigurnost i objašnjenje simbola	3
1.1	Za vašu sigurnost	3
1.2	Objašnjenje simbola	3

2	Podaci uz uređaj	4
2.1	Pregled proizvoda	4
2.2	EU-izjava o usklađenosti	4
2.3	Primjena za određenu namjenu	4

3	Propisi	5
3.1	Prostorija za postavljanje	5
3.2	Kvaliteta ogrjevnice vode	5
3.3	Odgovarajuće gorivo	6
3.4	Interval održavanja	6

4	Stavljanje u pogon i pogon	7
4.1	Prije uključivanja	7
4.2	Ispitivanje radnog tlaka	7
4.2.1	Kada se mora ispitati radni tlak?	7
4.2.2	Ispitati radni tlak (zatvorene instalacije)	7
4.2.3	Ispitati stanje napunjenosti (otvorene instalacije)	7
4.2.4	Dopunjavanje ogrjevnice vode i odzračivanje	8
4.3	Instalaciju grijanja staviti u pogon preko regulacijskog uređaja	9

5	Stavljanje izvan pogona	10
5.1	Instalaciju grijanja staviti izvan pogona	10
5.2	Instalaciju grijanja staviti izvan pogona u slučaju smrzavanja	10
5.3	Ponašanje u slučaju nužde	10

6	Smetnje	11
----------	----------------	-----------

1 Upute za sigurnost i objašnjenje simbola

1.1 Za vašu sigurnost

Instaliranje i pogon

- Instaliranje i puštanje u rad mogu provesti samo kvalificirani instalateri.
- Pridržavati se uputa kako bi se osigurala besprijekorna funkcija.
- Kotao treba koristiti samo za određenu namjenu.

Održavanje

- **Savjet za kupce:** Treba zaključiti ugovor o kontrolnom pregledu i održavanju sa za to ovlaštenom specijaliziranom tvrtkom i instalaciju grijanja dati na održavanje jednom godišnje.
- Korisnik je odgovoran za sigurnosnu i ekološku prihvatljivost instalacije grijanja (savezni zakon o zaštiti od emisija, odnosno važeći propisi dotične zemlje).



Pročitajte i pridržavajte se uputa za sigurnost i pravila ponašanja:

Opasnost od eksplozije u slučaju mirisa plina

- Zatvoriti plinsku slavinu.
- Otvoriti prozor.
- Ne uključivati električne prekidače.
- Ugasiti otvorene plamenove.
- **Izvana:** Nazvati distributera plina i ovlaštenog instalatera.

Opasnost od trovanja kod pojave mirisa plina

- Isključiti instalaciju grijanja (str. 10).
- Otvoriti prozore i vrata.
- Obavijestiti ovlaštenog instalatera.

Opasnost od trovanja kod nedovoljnog dovoda zraka, kod pogona ovisnog od zraka u prostoriji

- Otvori za ventilaciju i provjetranje u vratima, prozorima i zidovima ne smiju se zatvarati ili smanjivati. Instalacija grijanja inače ne smije dalje raditi.

Opasnost od požara zbog eksplozije i lako zapaljivih materijala

- Lako zapaljivi materijali ili tekućine (papir, razrjeđivač, boje, itd.) ne smiju se koristiti ili uskladištiti blizu kotla.

Upozorenje: Smrzavanje

Ako instalacija grijanja nije u pogonu, ona bi se kod smrzavanja mogla zamrznuti:

- Instalaciju grijanja stalno držati uključenom.
- U slučaju smetnje: Smetnju odmah vratiti u početno stanje ili nazvati instalatera grijanje.

Oprez: Štete na instalaciji

- Zrak za izgaranje/zrak u prostoriji držati dalje od agresivnih tvari (halogenih ugljikovodika, npr. u sprejevima, otapalima i sredstvima za čišćenje, bojama, ljepilima). Time će se izbjeći korozija.
- Treba izbjegavati velika zagađenja zraka za izgaranje/zraka u prostoriji, od prašine, letećih čestica, itd.
- U prostoriji za postavljanje ne vješati rublje za sušenje.

Oprez: Ekološke štete od propuštanja ulja

- Kod primjene ulja kao goriva: Uzroke propuštanja ulja treba odmah otkloniti instalater grijanja.

1.2 Objašnjenje simbola



Upute za sigurnost u tekstu označene su trokutom i okvirom.

Signalne riječi označavaju težinu opasnosti koja bi se pojavila ako se ne bi poštivale mjere za izbjegavanje šteta.

- **Oprez** znači da se mogu pojaviti manje materijalne štete.
- **Upozorenje** znači da se mogu pojaviti manje ozljede ili teške materijalne štete.
- **Opasnost** znači da se mogu pojaviti teške ozljede. U posebno teškim slučajevima postoji opasnost za život.



Napomene u tekstu označene su simbolom uz ovaj tekst. One su ograničene horizontalnim linijama, iznad i ispod teksta.

Napomene sadrže važne informacije u takvim slučajevima, u kojima ne prijete nikakva opasnost za ljude ili uređaj.

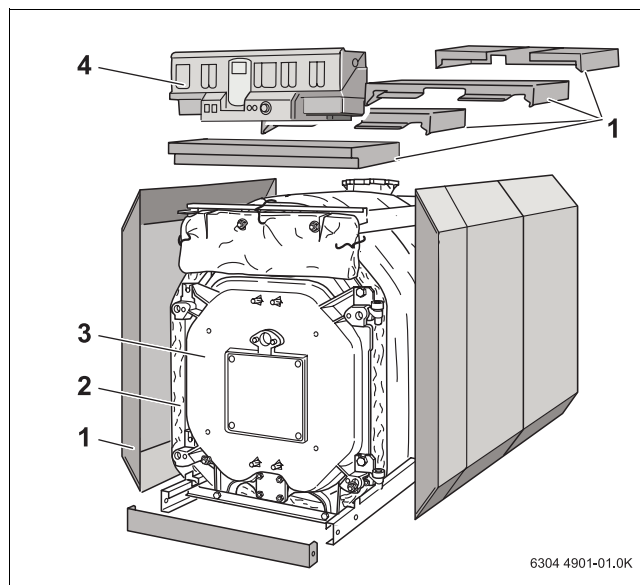
2 Podaci uz uređaj

2.1 Pregled proizvoda

Ovaj kotao je niskotemperaturni kotao prema DIN EN 303, za uljno ili plinsko loženje, sa kliznom regulacijom temperature kotlovske vode, bez minimalne temperature povratnog toka.

Osnovni sastavni dijelovi kotla s ventilatorom Logano GE615 su:

- Blok kotla prenosi na ogrjevnu vodu toplinu koju proizvede plamenik.
- Plašt kotla i toplinska izolacija sprječavaju gubitak energije.
- Regulacijski uređaj služi za nadzor i upravljanje svim električnim sklopovima kotla.



Sl. 1 Kotao s ventilatorom Logano GE615

- 1 Plašt kotla (oplata)
- 2 Toplinska izolacija
- 3 Blok kotla
- 4 Regulacijski uređaj

2.2 EU-izjava o usklađenosti



Ovaj proizvod odgovara po svojoj izvedbi i funkciji važećim europskim smjernicama kao i nadopunjenim nacionalnim zahtjevima. Usklađenost je dokazana. Izjava o usklađenosti nalazi se na internetu na adresi www.heiztechnik.buderus.de ili se može zatražiti od nadležne podružnice Buderusa.

2.3 Primjena za određenu namjenu

Kotao s ventilatorom Logano GE615 predviđen je za zagrijavanje ogrjevne vode. Mogu se primijeniti svi uljni odnosno plinski plamenici označeni kao tipski uzorak prema EN 267 ili EN 676, ako se njihova radna polja podudaraju s tehničkim podacima za kotao.

Neka druga primjena nije primjena za određenu namjenu. Iz toga rezultirajuće eventualne štete isključene su iz jamstva.

3 Propisi

3.1 Prostorija za postavljanje



Oprez: Štete na kotlu od zagađenog zraka za izgaranje.

- Ne koristite nikada sredstva za čišćenje s klorom i halogenim ugljikovodicima (npr. u sprejevima, otapalima i sredstvima za čišćenje, bojama, ljepilima).
- Izbjegavati veće razvijanje prašine.



Oprez: Štete na instalaciji zbog vode.

- Kod prijeteće opasnosti od poplave, kotao treba na dovodu vode pravovremeno zaštititi tako da se uklanjanjem goriva i dovoda struja stavi izvan pogona.
- Nakon prodiranja vode, instalaciju grijanja treba prije ponovnog puštanja u rad instalaciju grijanja dati na ispitivanje instalateru centralnog grijanja.
- Armature, regulacijske i upravljačke uređaje koji su došli u doticaj s vodom mora zamijeniti ovlašteni instalater.



Oprez: Štete na instalaciji od korozije ili stvaranja kamenca od vode za punjenje i dopunjavanje koja ne odgovara zahtjevima specifičnim za instalaciju.

- Podatak o koncentraciji $\text{Ca}(\text{HCO}_3)_2$ (kalcij-hidrogenkarbonata) u vašem opskrbnom objektu treba zatražiti od instalatera centralnog grijanja ili od nadležnog distributera vode.
- Ako voda za punjenje i dopunjavanje ne odgovara zahtjevima specifičnim za instalaciju, ona se mora pripremiti. U tom se slučaju obratite vašem instalateru grijanja.



Vaš instalater centralnog grijanja upisuje u pogonsku knjigu količinu vode za punjenje i njena svojstva. Pogonska knjiga je priložena uz tehničku dokumentaciju i vodi je instalater grijanja.

3.2 Kvaliteta ogrjevne vode

Kao nositelj topline u vašoj se instalaciji grijanja koristi voda. Ovisno od svrhe primjene voda se različito naziva.

- Ogrjevna voda:
Voda koja se nalazi u vašoj instalaciji.
- Voda za punjenje:
Voda kojom se instalacija puni prije prvog stavljanja u pogon.
- Voda za dopunjavanje:
Voda kojom se instalacija ponovno puni nakon eventualnog gubitka vode.

Svaka voda sadrži tvari, npr. $\text{Ca}(\text{HCO}_3)_2$ (kalcij-hidrogenkarbonat), koje mogu utjecati na funkciju vaše instalacije grijanja. To može dovesti do korozije, stvaranja kamenca ili naslaga.

Kako bi vaša instalacija mogla stalno raditi ekonomično, funkcionalno i pogonski sigurno, kao i energetski štedljivo, preporučujemo vam kontrolu svojstva vode za punjenje i dopunjavanje i po potrebi njenu pripremu.

3.3 Odgovarajuće gorivo

Za nesmetan pogon, za instalaciju grijanja je potreban odgovarajući tip i kvaliteta goriva.



Oprez: Štete na instalaciji zbog neprikladnog goriva.

- Primijeniti isključivo navedeno gorivo.



Neka vas vaš instalater centralnog grijanja savjetuje, kada želite vašu instalaciju grijanja prebaciti na drugu vrstu goriva ili želite raditi sa gorivom koje odstupa od specifikacije. Vaš instalater centralnog grijanja će u tab. 1 upisati koje se gorivo koristi u vašoj instalaciji grijanja.

Instalacija				
Prikladno gorivo	Loživo ulje EL (prema DIN 51603)	za Austriju: Loživo ulje L (lako loživo ulje "Schwechat 2000") ¹⁾	Prirodni plin, Tekući plin Tip:	
Korišteno gorivo	<input type="checkbox"/>	<input type="checkbox"/>	<input type="checkbox"/>	<input type="checkbox"/>
Datum/Potpis				

Tab. 1 Prikladno gorivo i korišteno gorivo

3.4 Interval održavanja

Instalacije grijanja se moraju redovito održavati iz slijedećih razloga:

- kako bi se održao visoki stupanj djelovanja i kako bi instalacija grijanja štedljivo radila (niža potrošnja goriva),
- kako bi se postigla visoka pogonska sigurnost,
- kako bi se održalo ekološki prihvatljivo izgaranje na visokom nivou.



Oprez: Štete na instalaciji od nedovoljnog ili manjkajućeg čišćenja i održavanja.

- Instalaciju grijanja jednom godišnje¹⁾ dati specijaliziranoj tvrtki na kontrolni pregled, čišćenje i održavanje.
- Preporučujemo zaključivanje ugovora o godišnjem kontrolnom pregledu i održavanju prema potrebi.

1) Ako se koristi loživo ulje L (lako loživo ulje "Schwechat 2000"), tada čišćenje i održavanje treba provoditi dva puta godišnje.

4 Stavljanje u pogon i pogon

4.1 Prije uključivanja

Prije uključivanja osigurati,

- da je radni tlak, odnosno stanje napunjenosti, zadovoljavajuće,
- da je otvoren dovod goriva i
- da je uključena sigurnosna sklopka instalacije grijanja u slučaju nužde.

4.2 Ispitivanje radnog tlaka

4.2.1 Kada se mora ispitati radni tlak?

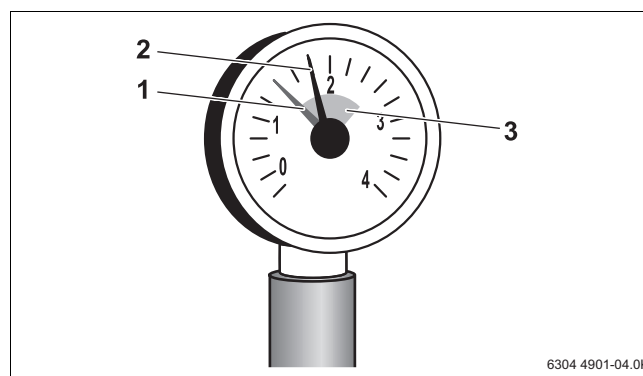
Novo napunjena ogrjevna voda gubi u prvim danima mnogo na volumenu jer još intenzivno otplinjava. Time se stvara zračni jastuk, a ogrjevna voda počinje grgljati.

- Radni tlak nove instalacije grijanja treba najprije kontrolirati svakodnevno i po potrebi dopuniti ogrjevnu vodu i odzračiti radijatore.
- Kasnije, radni tlak ispitati jednom mjesečno i po potrebi dopuniti ogrjevnu vodu i odzračiti radijatore.

4.2.2 Ispitati radni tlak (zatvorene instalacije)

Instalater grijanja je crvenu kazaljku manometra namjestio na potreban radni tlak (najmanje 1 bar pretlaka).

- Provjerite da li se kazaljka manometra nalazi unutar zelenog polja.
- Ako se je kazaljka manometra spustila ispod zelenog polja, treba dopuniti ogrjevnu vodu.



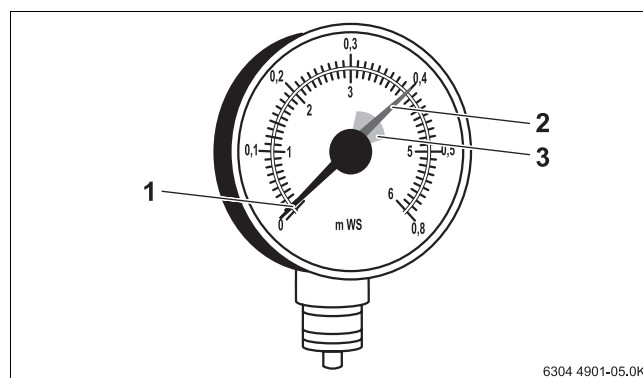
Sl. 2 Manometar za zatvorene instalacije

- 1 Crvena kazaljka
- 2 Kazaljka manometra
- 3 Zelena oznaka

4.2.3 Ispitati stanje napunjenosti (otvorene instalacije)

Instalater centralnog grijanja je zelenu kazaljku hidrometra namjestio na potrebnu količinu punjenja.

- Provjerite da li se kazaljka hidrometra nalazi unutar crvenog polja.
- Kada se kazaljka hidrometra spusti ispod crvene oznake, treba dopuniti ogrjevnu vodu.



Sl. 3 Hidrometar za otvorene instalacije

- 1 Kazaljka hidrometra
- 2 Zelena kazaljka
- 3 Crvena oznaka

4.2.4 Dopunjavanje ogrjevne vode i odzračivanje

Neka vam instalater grijanja pokaže gdje se na instalaciji grijanja nalazi KFE-slavina (slavina za punjenje i pražnjenje kotla). Ova KFE-slavina se isključivo koristi za punjenje i dopunjavanje instalacije grijanja.



Opres: Štete na instalaciji

Ako instalaciju grijanja punite u toplom stanju, temperaturna naprezanja mogu uzrokovati naponske pukotine. Kotao će početi propuštati.

- Punite instalaciju samo u hladnom stanju (temperatura polaznog voda smije iznositi max. 40 °C).
- Instalaciju grijanja tokom rada ne punite preko KFE-slavine kotla, nego isključivo preko slavine za punjenje na cjevovodnom sistemu (povratnog toka) instalacije grijanja.

- Crijevo priključiti na slavinu za vodu. Crijevo napunjeno vodom nataknuti na tuljak crijeva KFE-slavine, osigurati s obujmicama crijeva i otvoriti KFE-slavinu.
- Instalaciju grijanja polako napuniti vodom. Kod toga pratiti pokazivanje (manometra/hidrometra).
- Zatvoriti slavinu za vodu i KFE-slavinu, kada se dosegne željeni radni tlak (npr. 1,5 bar), odnosno stanje napunjenosti.
- Instalaciju grijanja odzračiti preko odzračnog ventila na radijatorima.
- Ako bi se radni tlak spustio zbog odzračivanja, treba još jednom dopuniti vodu.
- Crijevo otpustiti na KFE-slavini.
- U pogonsku knjigu upisati količine i svojstva vode za dopunjavanje.



Opres: Štete na instalaciji

Zbog čestog dopunjavanja, instalacija grijanja se ovisno od svojstava vode može oštetiti korozijom i stvaranjem kamenca.

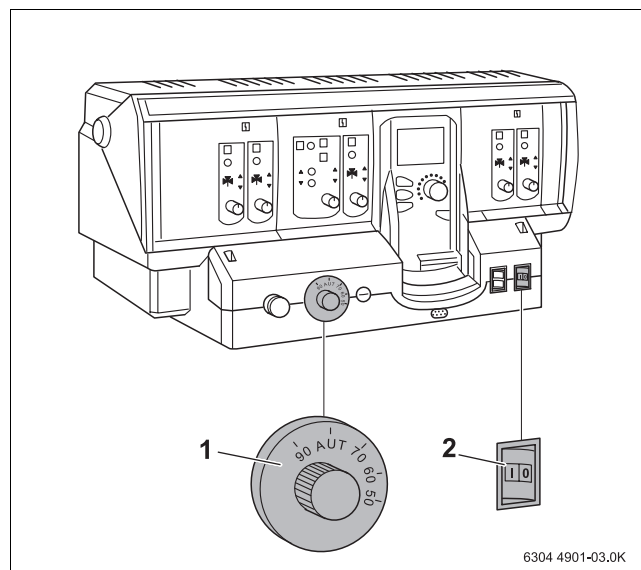
- Obavijestite instalatera grijanja ako morate često dopunjavati ogrjevnu vodu.
- U tom se slučaju voda mora pripremiti (vidjeti pogonsku knjigu).

4.3 Instalaciju grijanja staviti u pogon preko regulacijskog uređaja

- Regulator temperature kotlovske vode namjestiti na "AUT".
- Uključiti pogonsku sklopku (položaj "I").
Kompletna instalacija grijanja će se uključiti.
- Ispitati odnosno podesiti slijedeća namještanja na regulacijskom uređaju:
 - vrsta pogona Automatik
 - željena temperatura prostorije
 - željena temperatura tople vode
 - željeni program grijanja



Informacije o posluživanju možete naći u dokumentaciji regulacijskog uređaja.



Sl. 4 Uključivanje instalacije grijanja

- 1 Regulator temperature kotlovske vode
- 2 Pogonska sklopka

5 Stavljanje izvan pogona

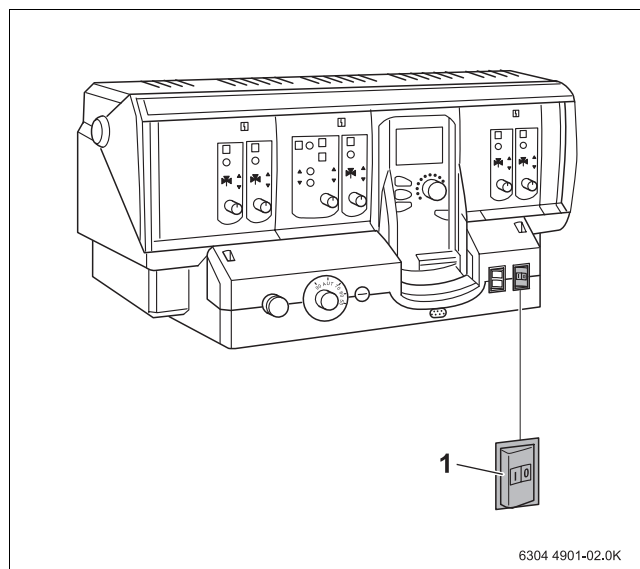
5.1 Instalaciju grijanja staviti izvan pogona

- Isključiti pogonsku sklopku na regulacijskom uređaju (položaj "0").
Time će se isključiti kotao sa svim komponentama (npr. plamenik).
- Zatvoriti glavni zaporni organ za gorivo.



Oprez: Štete na instalaciji od smrzavanja
Ako instalacija grijanja nije u pogonu, ona bi se kod smrzavanja mogla zamrznuti.

- Instalaciju grijanja stalno držati uključenom.
- Isprazniti vodove grijanja i potke vode na najnižem mjestu, kako bi se isključena instalacija grijanja zaštitila od smrzavanja.



Sl. 5 Isključivanje instalacije grijanja

1 Pogonska sklopka

5.2 Instalaciju grijanja staviti izvan pogona u slučaju smrzavanja

Ako je potrebno da se instalacija grijanja dulje vrijeme stavi izvan pogona ako postoji opasnost od smrzavanja, instalacija grijanja se mora isprazniti.

- Isključiti pogonsku sklopku na regulacijskom uređaju (položaj "0").
Time će se isključiti kotao sa svim komponentama (npr. plamenik).
- Zatvoriti glavni zaporni organ za gorivo.
- Vodove ogrjevne i pitke vode na najnižem mjestu treba isprazniti. Kod toga mora biti otvoren automatski odzračnik na najvišem mjestu instalacije grijanja ili odzračni ventil na najvišem radijatoru.

5.3 Ponašanje u slučaju nužde

U slučaju nužde, npr. kod požara, postupite kako slijedi:

- Nikada se sami ne izlažite opasnosti za život.
Vlastita sigurnost uvijek ima prioritet.
- Zatvoriti glavni zaporni organ za gorivo.
- Instalaciju grijanja isključiti sa električnog napajanja preko sigurnosne sklopke sistema grijanja ili preko odgovarajućeg kućnog osigurača.

6 Smetnje

Smetnje instalacije grijanja pokazuju se na displeju regulacijskog uređaja. Poblize informacije o pokazivanju smetnji možete naći u uputama za servisiranje dotičnog regulacijskog uređaja.



Oprez: Štete na instalaciji od smrzavanja

Ako instalacija grijanja zbog isključivanja radi smetnje nije u pogonu, ista se može zamrznuti.

- Smetnje treba neodložno otkloniti i instalaciju grijanja ponovno staviti u pogon.
- Ako to nije moguće: Vodove ogrjevne i pitke vode na najnižem mjestu treba isprazniti.

Smetnje u radu plamenika

Smetnja plamenika dodatno se signalizira preko lampice smetnji na plameniku.



Oprez: Štete na instalaciji

Zbog suviše čestog pritiskanja tipkala za poništavanje smetnji može se oštetiti transformator za paljenje plamenika.

- Tipkalo za poništavanje smetnji ne pritiskati više od tri puta uzastopno.
- Ako se smetnja ne bi otklonila i nakon trećeg pokušaja: Pokušajte grešku ograničiti prema dokumentaciji plamenika, prema potrebi obavijestiti specijaliziranu tvrtku.

Za vraćanje smetnji plamenika u početno stanje:

- Pritisnuti tipkalo za poništavanje smetnji plamenika.

Instalater centralnog grijanja:

Buderus

BBT Thermotechnik GmbH, D-35573 Wetzlar
www.heiztechnik.buderus.de
info@heiztechnik.buderus.de