



6720613720-00-1 SD

Регулятор солнечного коллектора

**B-sol100-2**

солнечной установки



**BOSCH**

Инструкция по монтажу и эксплуатации

<b>1</b>	<b>Пояснения условных обозначений и правила техники безопасности</b> .....	<b>2</b>
1.1	Пояснения условных обозначений .....	2
1.2	Общие правила техники безопасности .....	3
<b>2</b>	<b>Информация об изделии</b> .....	<b>4</b>
2.1	Комплект поставки .....	4
2.2	Описание оборудования .....	4
2.3	Технические характеристики .....	5
2.4	Энергетическая эффективность .....	6
2.5	Декларация соответствия нормам ЕС .....	6
<b>3</b>	<b>Инструкции</b> .....	<b>6</b>
<b>4</b>	<b>Монтаж (только для специалистов)</b> .....	<b>7</b>
4.1	Установка регулятора на стену .....	7
4.2	Электрический монтаж .....	8
<b>5</b>	<b>Действия</b> .....	<b>10</b>
5.1	Компоненты насосной станции .....	10
5.2	Элементы регулятора .....	10
5.3	Режим работы .....	11
5.4	Показать параметры установки .....	11
5.5	Главное меню (только для специалистов) .....	11
5.6	Экспертное меню (только для специалистов) .....	13
<b>6</b>	<b>Пуск в эксплуатацию (только для специалистов)</b> .....	<b>14</b>
<b>7</b>	<b>Неисправности</b> .....	<b>15</b>
7.1	Неисправности с индикацией на дисплее .....	15
7.2	Неисправности без индикации на дисплее .....	16
<b>8</b>	<b>Указания для пользователя</b> .....	<b>17</b>
8.1	Почему важно регулярно проводить техническое обслуживание? .....	17
8.2	Важная информация по теплоносителю в контуре солнечного коллектора .....	17
8.3	Контроль солнечной установки .....	17
8.4	Проверка рабочего давления .....	17
8.5	Чистка коллекторов .....	17
<b>9</b>	<b>Протокол для пользователя</b> .....	<b>18</b>
<b>10</b>	<b>Охрана окружающей среды/утилизация</b> .....	<b>19</b>

## 1 Пояснения условных обозначений и правила техники безопасности

### 1.1 Пояснения условных обозначений

#### Предупреждения



Предупреждения обозначены в тексте восклицательным знаком в треугольнике. Выделенные слова в начале предупреждения обозначают вид и степень тяжести последствий, наступающих в случае непринятия мер безопасности.

Следующие слова определены и могут применяться в этом документе:

- **УВЕДОМЛЕНИЕ** означает, что возможно повреждение оборудования.
- **ВНИМАНИЕ** означает, что возможны травмы лёгкой и средней тяжести.
- **ОСТОРОЖНО** означает возможность получения тяжёлых, вплоть до опасных для жизни травм.
- **ОПАСНО** означает получение тяжёлых, вплоть до опасных для жизни травм.

#### Важная информация



Важная информация без каких-либо опасностей для человека и оборудования обозначается приведенным здесь знаком.

#### Другие знаки

Знак	Значение
▶	Действие
→	Ссылка на другое место в инструкции
•	Перечисление/список
–	Перечисление/список (2-ой уровень)

Таб. 1

## 1.2 Общие правила техники безопасности

Эта инструкция предназначена для специалистов по монтажу водопроводного, отопительного оборудования и электротехники.

- ▶ Перед выполнением работ прочитайте инструкции по монтажу теплогенератора, модулей и др.
- ▶ Соблюдайте предупреждения и указания по безопасности.
- ▶ Соблюдайте национальные и региональные предписания, технические нормы и правила.
- ▶ Задокументируйте выполненные работы.

### Об этой инструкции

Инструкция предназначена как для пользователей, так и для специалистов. Глава для технических специалистов имеет примечание "Только для специалистов".

### Безопасность электрических приборов при использовании в быту и подобных целях

Для предотвращения опасных ситуаций при использовании электрических приборов действуют следующие правила в соответствии с EN 60335-1:

«Если повреждён сетевой провод, то его должен заменить изготовитель, его сервисная служба или другие квалифицированные специалисты, чтобы не допустить опасных ситуаций.»

### Применение по назначению

- ▶ Это изделие предназначено только для регулирования термических солнечных установок.

Любое другое использование считается применением не по назначению. Исключается любая ответственность за повреждения, возникшие в результате применения не по назначению.

### Монтаж, пуск в эксплуатацию и техническое обслуживание

Монтаж, пуск в эксплуатацию и техническое обслуживание разрешается выполнять только специалистам сервисного предприятия, имеющим разрешение на выполнение таких работ.

- ▶ Не устанавливайте прибор во влажных помещениях.
- ▶ Устанавливайте только оригинальные запасные части.

### Работы с электрикой

Работы с электрикой разрешается выполнять только специалистам по электромонтажу.

- ▶ Перед работами с электрикой:
  - Отключите сетевое напряжение на всех фазах и обеспечьте защиту от случайного включения.
  - Проверьте отсутствие напряжения.
- ▶ Для этого прибора требуется различное напряжение. Не подключайте сетевое напряжение к стороне низкого напряжения и наоборот.
- ▶ Пользуйтесь электрическими схемами других частей установки.

### Передача владельцу

Проинструктируйте владельца о правилах обслуживания солнечной установки и укажите на необходимость соблюдения условий эксплуатации.

- ▶ Объясните основные принципы обслуживания, при этом обратите особое внимание на действия, влияющие на безопасность.
- ▶ Укажите на то, что переделку или ремонт оборудования разрешается выполнять только сотрудникам специализированного предприятия, имеющим разрешение на выполнение таких работ.
- ▶ Укажите на необходимость проведения контрольных осмотров и технического обслуживания для безопасной и экологичной эксплуатации оборудования.
- ▶ Передайте владельцу для хранения инструкции по монтажу и техническому обслуживанию.

## 2 Информация об изделии

### 2.1 Комплект поставки

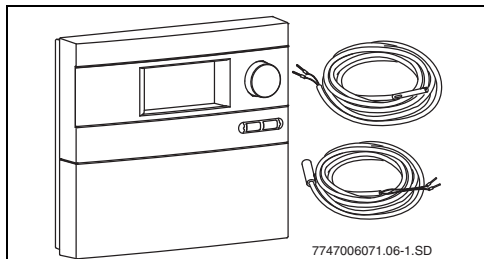



Рис. 1 Регулятор B-sol100-2 с датчиками температуры

- Регулятор B-sol100-2
- Датчик температуры коллектора NTC 20K
- Датчик температуры бака NTC 12K
- Сетевой провод (если регулятор встроен в насосную станцию)
- Крепёжный материал и хомуты-фиксаторы провода (при монтаже на стену)
- Инструкция по монтажу и эксплуатации

Если регулятор встроен в насосную станцию, то провод частично смонтирован.

### 2.2 Описание оборудования

Этот регулятор предназначен для работы в системе солнечных коллекторов. Его можно установить на стене или встроить в насосную станцию.

Дисплей регулятора в режиме нормальной работы горит в течение 5 минут зелёным/жёлтым светом после последнего нажатия кнопки или поворота ручки регулятора. Активизация дисплея происходит, например, при нажатии ручки регулятора . Дисплей показывает:

- состояние насосов (как простая схема установки)
- параметры установки (например, значения температур, отработанные часы)
- выбранные функции
- индикация неисправностей

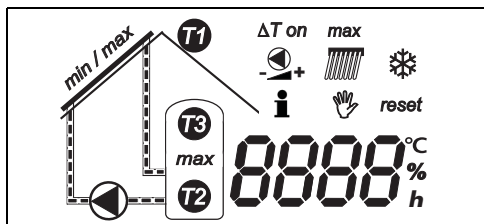


Рис. 2 Возможные показания на дисплее

### Схема солнечной системы

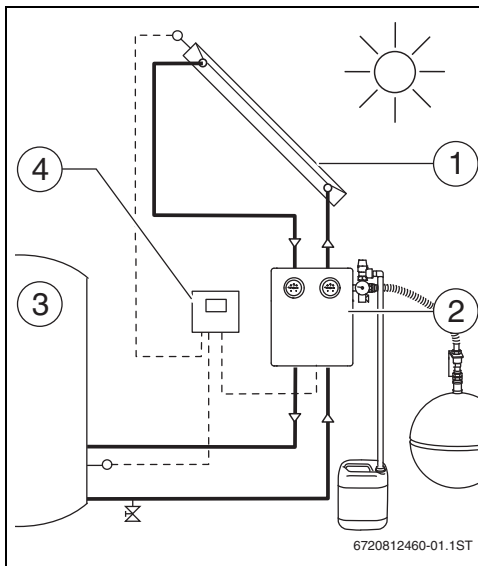


Рис. 3 Схема установки

[1] Поле коллектора	<ul style="list-style-type: none"> <li>• состоит из плоских коллекторов или коллекторов с вакуумными трубками</li> </ul>
[2] Насосная станция	<ul style="list-style-type: none"> <li>• состоит из насоса, приборов безопасности и запорной арматуры для контура солнечного коллектора</li> </ul>
[3] Бак-водонагреватель с нагревом от солнечного коллектора	<ul style="list-style-type: none"> <li>• предназначен для аккумулирования добытой солнечной энергии</li> <li>• Различают следующие типы баков:               <ul style="list-style-type: none"> <li>– бак-водонагреватель</li> <li>– бак-накопитель (для поддержки системы отопления)</li> <li>– комбинированный бак (для поддержки отопления и приготовления горячей воды)</li> </ul> </li> </ul>
[4] Регулятор TDS100	<ul style="list-style-type: none"> <li>• с двумя датчиками температуры</li> </ul>

Таб. 2 Основные компоненты солнечной системы

### Принцип действия

При превышении заданной разницы температур между полем коллектора (→ рис. 3 [1]) и баком-водонагревателем (→ рис. 3 [3]) включается насос в насосной станции.

Насос перекачивает теплоноситель (рабочую жидкость) по контуру через поле коллекторов к потребителю. Как правило, им является бак солнечного коллектора. В баке находится теплообменник, в котором происходит передача тепла, полученного в солнечном коллекторе, от теплоносителя воде контура отопления или контура ГВС.

### 2.3 Технические характеристики

Регулятор B-sol100-2	
Потребление энергии	1 Вт
Степень защиты	IP20 / DIN 40050
Подводимое напряжение	230 В ~, 50 Гц
Рабочий ток	$I_{\max}$ : 1,1 А
Максимальный потребляемый ток на	1,1 А (подключать только один насос!)
Диапазон измерения	от -30 °С до +180 °С
Допустимая температура окружающей среды	0 до +50 °С
Датчик температуры солнечного коллектора	NTC 20K с проводом длиной 2,5 м
Датчик температуры бака	NTC 12K с проводом длиной 3 м
Размеры Ш x В x Г	170 x 190 x 53 мм

Таб. 3 Технические характеристики

Датчик температуры T1 NTC 20K (коллектор)			
T (°C)	R (k Ω)	T (°C)	R (k Ω)
-20	198,4	60	4,943
-10	112,4	70	3,478
0	66,05	80	2,492
10	40,03	90	1,816
20	25,03	100	1,344
25	20,00	110	1,009
30	16,09	120	0,767
40	10,61	130	0,591
50	7,116		

Таб. 4 Сопротивление датчиков температуры

Датчик температуры T2/T3 NTC 12K (бак)			
T (°C)	R (k Ω)	T (°C)	R (k Ω)
0	35,975	50	4,608
10	22,763	60	3,243
20	14,772	70	2,332
25	12,00	80	1,704
30	9,786	90	1,262
40	6,653	100	0,95

Таб. 5 Сопротивление датчиков температуры

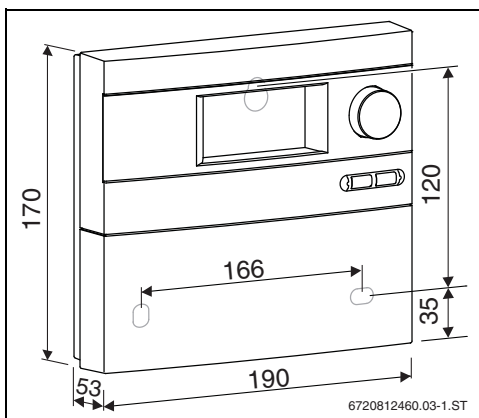


Рис. 4 Размеры корпуса

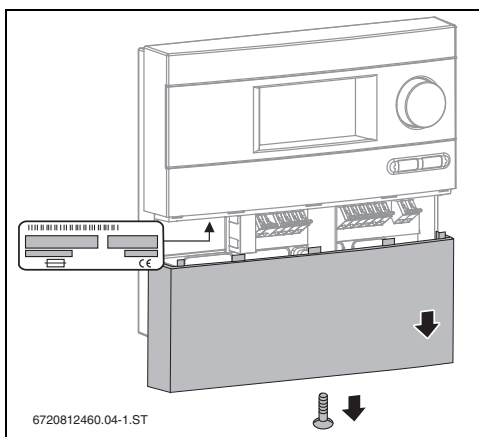


Рис. 5 Заводская табличка



Для измерения сопротивления отсоедините датчик температуры от регулятора.

## 2.4 Энергетическая эффективность

Представленные в следующей таблице данные требуются для заполнения директивы "Energy Related Product" (директива ErP) для технического паспорта комбинированных отопительных систем и этикеток с системными характеристиками ErP. Следующие данные соответствуют требованиям распоряжений ЕС № 811/2013 и 812/2013.

Регулятор B-sol100-2	
<b>Потребляемая мощность в состоянии готовности (Standby)</b>	1,00 Вт

Таб. 6 Производственные параметры для энергетической эффективности

## 2.5 Декларация соответствия нормам ЕС

Это оборудование по своей конструкции и рабочим характеристикам соответствует действующим европейским нормам и дополнительным национальным требованиям. Соответствие подтверждено.

## 3 Инструкции

Этот прибор соответствует действующим нормам ЕС.

Выполняйте следующие нормы и правила:

- ▶ Местные нормы и требования поставщика электроэнергии.
- ▶ Нормы и правила технической и пожарной безопасности.
- ▶ Соблюдайте нормы и правила, действующие в той стране, где оно эксплуатируется.

## 4 Монтаж (только для специалистов)

### 4.1 Установка регулятора на стену

Регулятор крепится к стене тремя винтами.



**ВНИМАНИЕ:** опасность получения травм и повреждения прибора из-за неправильного монтажа.

- ▶ Не используйте заднюю стенку прибора как шаблон для сверления отверстий.

- ▶ Просверлите верхнее отверстие и вверните прилагаемый винт так, чтобы его головка отступала от стены на 5 мм [1].
- ▶ Отверните нижние винты регулятора и снимите крышку.
- ▶ Подвесьте регулятор за вырез в корпусе на винт в стене.
- ▶ Разметьте нижние отверстия, просверлите их и вставьте дюбели [2].
- ▶ Выровняйте регулятор и закрепите винтами в нижних правом и левом отверстиях.

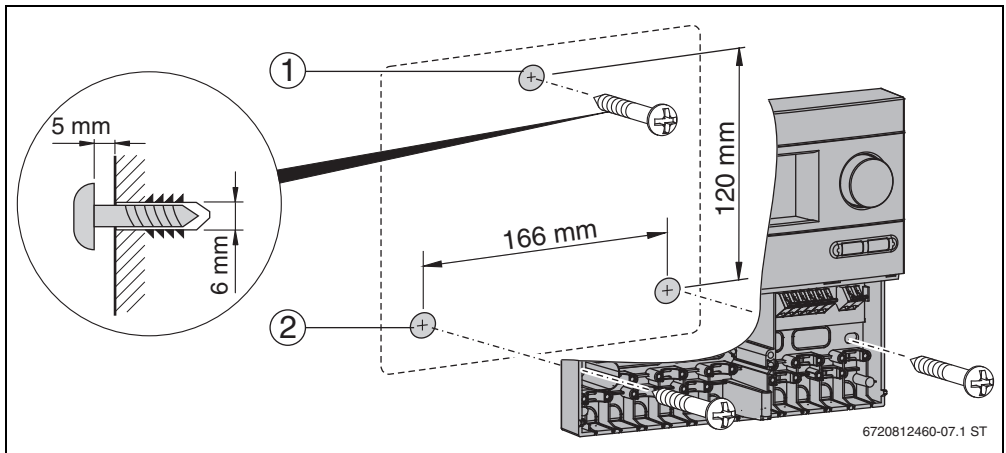


Рис. 6 Установка регулятора на стену

- [1] Верхнее крепёжное отверстие
- [2] Нижние крепёжные отверстия

## 4.2 Электрический монтаж



**ОПАСНО:** опасность для жизни из-за поражения электрическим током.

- ▶ Перед открытием прибора отключите электропитание (230 В ~).
- ▶ Закрепите провод фиксатором.

### 4.2.1 Подготовка кабельных проходов

Провода можно ввести в корпус сзади [4] или снизу [3].

- ▶ При монтаже соблюдайте степень защиты IP 20:
  - Вырезайте только нужные кабельные проходы.
  - Вырезайте кабельные вводы только необходимого размера.
- ▶ Вырезайте кабельные проходы ножом, чтобы не оставались острые края.
- ▶ Крепите провода соответствующими хомутами-фиксаторами [2]. Фиксаторы можно устанавливать перевернутыми [1].

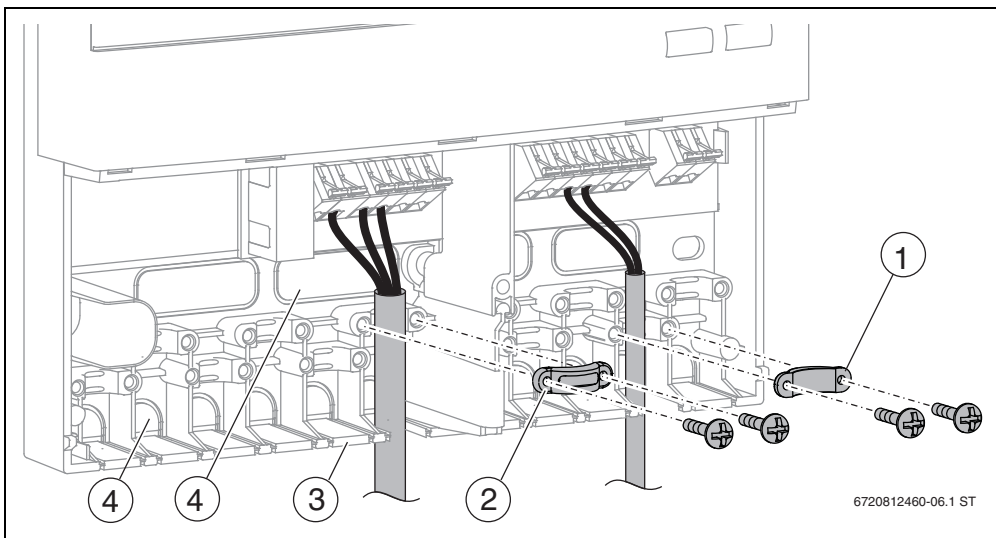


Рис. 7 Прокладка и крепление проводов

- [1] Перевернутый фиксатор провода
- [2] Фиксатор провода
- [3] Кабельный ввод снизу
- [4] Кабельный ввод сзади



#### 4.2.2 Подключение проводов

При подключении проводов выполняйте следующее:

- Выполняйте местные требования, такие как проверка защитного провода и др.
  - Применяйте только дополнительное оборудование от изготовителя. Оборудование других производителей по запросу.
  - Избегайте перенагрузки регулятора и короткого замыкания.
  - Параметры электрического питания должны соответствовать указанным на заводской табличке.
  - К каждой клемме подключайте не более 1 провода (макс. 1,5 мм<sup>2</sup>).
  - У датчиков температуры полярность жил может быть любой. Провода датчиков можно удлинять до 100 м (до 50 м = 0,75 мм<sup>2</sup>, до 100 м = 1,5 мм<sup>2</sup>).
- Провода датчиков 230 В и провода 400 В прокладывайте отдельно, чтобы избежать индуктивных воздействий (минимальное расстояние 100 мм).
  - Используйте экранированные провода низкого напряжения, если есть вероятность внешних индуктивных воздействий (например, от трансформаторных станций, кабелей высокого напряжения, микроволн).
  - Для подключения 230 В используйте провода типа не ниже H05 VV-... (NYM...).
  - Не допускайте повреждений противопожарных устройств и строительных конструкций.
- ▶ Подключайте провода в соответствии со схемой соединений.
  - ▶ Клеммы быстрого подключения закрепите отвёрткой.
  - ▶ После окончания работ закройте регулятор крышкой и закрепите её винтами.

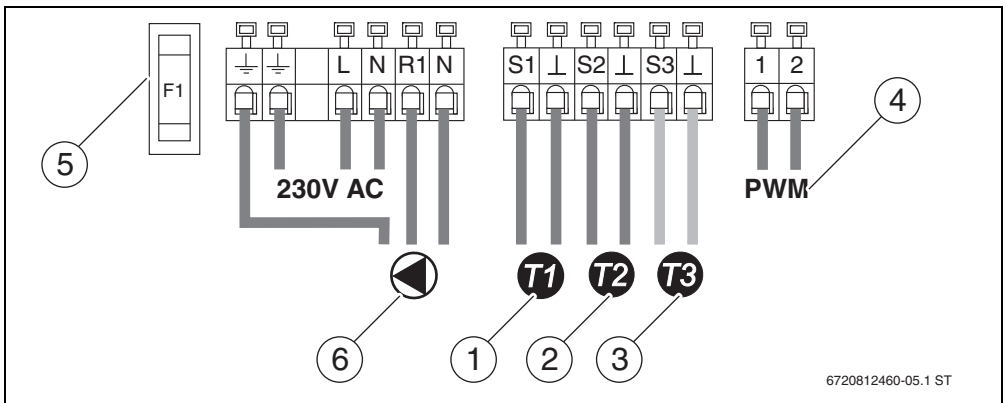


Рис. 8 Схема соединений

- [1] Температурный датчик T1 для показания температуры коллектора
- [2] Температурный датчик T2 для показания температуры бака
- [3] Температурный датчик T3 для показания температуры в середине/в верхней части бака (опциональное оборудование)
- [4] Регулирование частоты вращения насоса (1 = PWM, коричневый, 2 = масса, синий)
- [5] Предохранитель 1,6 АТ
- [6] Питание насоса (макс. 1,1 А)

## 5 Действия



**УВЕДОМЛЕНИЕ:** возможно повреждение оборудования из-за непригодного теплоносителя солнечного коллектора.

- ▶ Если солнечная установка не работает дольше 4 недели, то укройте коллекторы.

### Указания для пользователя

Настройка солнечного коллектора выполняется специалистом при пуске в эксплуатацию, и далее установка работает в автоматическом режиме.

- ▶ Не выключайте солнечную установку даже при длительном отсутствии (например, во время отпуска). Если монтаж выполнен в соответствии с указаниями изготовителя, установка имеет внутреннюю самозащиту.
- ▶ Не производите никаких изменений настроек регулятора.
- ▶ После сбоя электропитания и после длительного отсутствия проверьте рабочее давление по манометру солнечной установки (→ глава 8.4).

### Указания для специалистов

- ▶ Передайте пользователю все необходимые документы.
- ▶ Объясните ему принцип действия и правила пользования прибором.

## 5.1 Компоненты насосной станции

Основные компоненты насосной станции:

- Термометры [1, 3]: встроенные термометры показывают температуру обратной (синий) и подающей (красный) линии контура солнечного коллектора.
- Манометр [2]: манометр показывает рабочее давление.

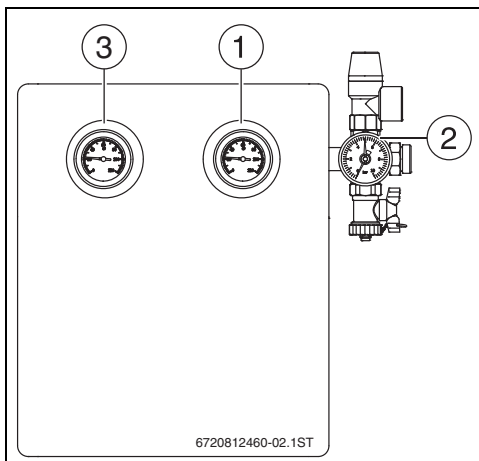


Рис. 9 Насосная станция

## 5.2 Элементы регулятора

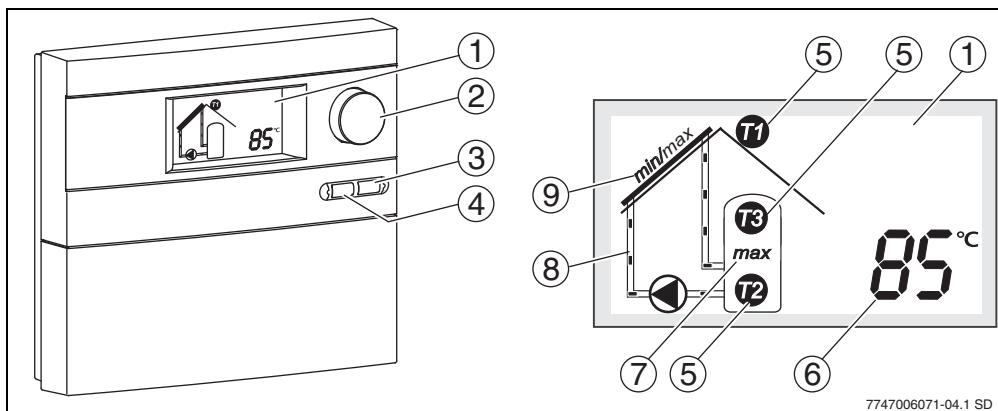


Рис. 10 Регулятор и дисплей

- [1] Дисплей
- [2] Ручка управления
- [3] Кнопка "Возврат"
- [4] Кнопка меню
- [5] Обозначение датчика температуры
- [6] Показание температуры, отработанных часов и др.

- [7] Индикация «Достигнута максимальная температура бака»
- [8] Анимированный контур солнечного коллектора
- [9] Индикация «Достигнута минимальная или максимальная температура коллектора»

### 5.3 Режим работы

#### Автоматический режим


Насос запускается, когда превышает необходимую для включения разницу температур между обоими подключенными датчиками. На дисплее показано движение теплоносителя солнечного коллектора (→ рис. 10, [8]).

Насос выключается, как только достигается разница температур, необходимая для выключения. Он автоматически включается на 3 секунды примерно через 24 часа после последнего пуска (защита насоса).

#### Функциональный тест, ручной режим

Этот режим работы доступен в главном меню только специалистам.

### 5.4 Показать параметры установки






В автоматическом режиме можно ручкой управления  вызвать различные параметры установки (значения температуры, рабочее время, частоту вращения двигателя насоса).

Значения температуры расположены над номерами позиций в пиктограмме.


Когда счётчик часов работы достигает 9999, то он снова переключается на 0.

### 5.5 Главное меню (только для специалистов)

В главном меню регулятора выполняются настройки в соответствии с фактическими условиями эксплуатации солнечной установки.

- ▶ Для перехода к главному меню нажмите кнопку .
- ▶ Ручкой управления  выбирается нужное значение или функция.
- ▶ Для изменения значения: нажмите на ручку управления  и затем поверните её.
- ▶ Для сохранения значения: нажмите на ручку управления  ещё раз.
- ▶ Для выхода из главного меню нажмите кнопку .

При отсутствии введения каких-либо параметров более 60 секунд регулятор выходит из главного меню.



**ОСТОРОЖНО:** возможно ошпаривание горячей водой!





- ▶ Если температура горячей воды задана выше 60 °С, то нужно установить смесительное устройство.

Индикация	функция	Диапазон регулирования [предустановлен]	Установлено
$\Delta T$ on	<b>Разница температур для включения</b> Насос включается, когда достигается заданная здесь разница температур ( $\Delta T$ ) между баком и полем коллектора. Когда установленная величина наполовину уменьшится, насос отключится.	7-20 K <b>[10 K]</b>	
<i>max</i>	<b>Максимальная температура бака</b> Насос выключается, когда температура на температурном датчике бака достигает заданное здесь максимальное значение. На дисплее мигает «max», и будет показана температура на датчике бака.	20-90 °C <b>[60 °C]</b>	
	<b>Регулировка частоты вращения</b> Эта функция повышает эффективность солнечной установки. Благодаря ей можно выставить разницу температур между температурными датчиками T1 и T2 на величину разницы температур, необходимой для включения. HE = высокоэффективный насос с сетевым проводом и проводом датчика AC = асинхронный насос с сетевым проводом	HE/AC/off <b>[HE]</b>	
	<b>Минимальная частота вращения при регулировании частоты вращения</b> Эта функция устанавливает минимальную частоту вращения, она позволяет выполнить настройку частоты вращения в зависимости от характеристик солнечной установки.	HE: 10-100 % <b>[15 %]</b> AC: 30-100 % <b>[50 %]</b>	

Таб. 7

Индикация	функция	Диапазон регулирования [предустановлен]	Установлено
<i>min / max</i>	<p><b>Максимальная и минимальная температура коллектора</b></p> <p>При превышении максимальной температуры коллектора насос выключается.</p> <p>При температуре коллектора ниже минимального значения (20 °C) насос не включается, даже если выполнены все остальные условия для включения.</p>	100-140 °C <b>[120 °C]</b>	

Таб. 7

Индикация	функция	Диапазон регулирования [предустановлен]	Установлено
	<p><b>Функция трубчатого коллектора</b></p> <p>Для перекачивания тёплого теплоносителя, при достижении температуры коллектора 20° C, насос каждые 15 минут включается на 5 секунд.</p>	on/off <b>[off]</b>	
	<p><b>Функция Южная Европа</b></p> <p>Эта функция предназначена только для тех стран, где из-за постоянно высокой температуры невозможны повреждения от замерзания. Если при активной функции Южная Европа температура коллектора опускается ниже +5 °C, то включается насос. Тёплая вода бака прокачивается через коллектор. Когда температура коллектора достигает +7 °C, насос выключается.</p> <p><b>Внимание!</b> Функция Южная Европа не обеспечивает защиту от заморозков. При необходимости эксплуатируйте систему с рабочей жидкостью (теплоносителем) для солнечных коллекторов!</p>	on/off <b>[off]</b>	
	<p><b>Info</b></p> <p>Эта функция показывает версию программного обеспечения.</p>		
	<p><b>Ручной режим «on»</b></p> <p>Включается насос максимум на 12 часов. На дисплее попеременно появляются сообщения «on» и выбранное значение. На дисплее показано движение теплоносителя (→ рис. 10, [8]).</p> <p>Предохранительные установки, такие как максимальная температура коллектора, остаются активированными. Максимум через 12 часов регулятор возвращается в автоматический режим.</p> <p><b>Ручной режим «off»</b></p> <p>Насос выключается, и теплоноситель в контуре солнечного коллектора останавливается. На дисплее попеременно появляется сообщение «off» и выбранное значение.</p> <p><b>Ручной режим «Auto»</b></p> <p>Насос запускается, когда будет превышена необходимая для включения разница температур между двумя подключенными температурными датчиками. На дисплее показано движение теплоносителя (→ рис. 10, [8]).</p> <p>Насос выключается, как только будет достигнута разница температур, необходимая для выключения.</p>	on/off/Auto <b>[off]</b>	


Таб. 8



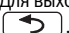
Индикация	функция	Диапазон регулирования [предустановлен]	Установлено
<b>reset</b>	<b>Основные настройки</b> Все функции и параметры принимают исходные значения (кроме отработанных часов). После перезагрузки следует проверить и заново выставить параметры.		

Таб. 8

### 5.6 Экспертное меню (только для специалистов)

Для специальных установок в экспертном меню можно выполнить следующие настройки.

- ▶ Для перехода к экспертному меню нажмите кнопку **menu** и держите нажатой 5 секунд.
- ▶ Ручкой управления  выберите нужное значение или функцию P1 - P4.

- ▶ Для изменения значения: нажмите на ручку управления  и затем поверните её.
- ▶ Для сохранения значения: нажмите на ручку управления  ещё раз.
- ▶ Для выхода из экспертного меню: нажмите кнопку .

Индикация	функция	Диапазон регулирования [предустановлен]	Установлено
<b>P1</b>	<b>Минимальная температура коллектора</b> При температуре коллектора ниже минимального значения насос не включается, даже если выполнены все остальные условия для включения.	10-80 °C <b>[20 °C]</b>	
<b>P2</b>	<b>Разница температур для выключения</b> Если фактическое значение ниже заданного, то насос выключается. Значение может быть задано только в зависимости от заданной в главном меню (→ таб. 7, стр. 11) <b>разницы температур для включения</b> (минимальная разница = 3 K).	4-17 K <b>[5 K]</b>	
<b>P3</b>	<b>Температура включения с функцией Южная Европа</b> Если температура коллектора при активированной функции Южная Европа (→ таб. 7, стр. 11) опускается ниже заданного здесь значения, то насос включается. Значение может быть задано только в зависимости от <b>температуры выключения с функцией Южная Европа</b> (минимальная разница = 2 K).	4-8 °C <b>[5 °C]</b>	
<b>P4</b>	<b>Температура выключения с функцией Южная Европа</b> Если температура коллектора при активированной функции Южная Европа поднимается выше заданного здесь значения, то насос выключается. Значение может быть задано только в зависимости от <b>температуры включения с функцией Южная Европа</b> (минимальная разница = 2 K).	6-10 °C <b>[7 °C]</b>	

Таб. 9 Функции экспертного меню

## 6 Пуск в эксплуатацию (только для специалистов)



**ОСТОРОЖНО:** повреждение насосов из-за работы всухую.

- ▶ Убедитесь, что контур солнечного коллектора заполнен теплоносителем (→ Инструкция по монтажу и техническому обслуживанию насосной станции).

- ▶ При пуске в эксплуатацию системы солнечного коллектора пользуйтесь технической документацией на насосную станцию, коллекторы и бак-водонагреватель.
- ▶ Пуск солнечной установки разрешается только при условии правильной работы всех насосов и клапанов!



**ОСТОРОЖНО:** возможно повреждение оборудования во время пуска из-за замерзания или кипения теплоносителя в контуре солнечного коллектора.

- ▶ Перед пуском защитите коллекторы от солнечного излучения.
- ▶ Не проводите пуск при отрицательных температурах.

Выполните следующие действия:

- ▶ Проверьте отсутствие воздуха в установке.
- ▶ Проверьте и отрегулируйте расход.
- ▶ Занесите настройки регулятора в протокол пуска в эксплуатацию и технического обслуживания (→ инструкция по монтажу и техническому обслуживанию насосной станции).



**ОСТОРОЖНО:** возможно повреждение оборудования из-за неправильно заданного режима работы.

Во избежание случайного запуска насоса при подаче электроэнергии, на заводе на регуляторе для ручного режима устанавливается «off».

- ▶ Для нормального режима установите регулятор на «Auto» (→ глава 5.5).

## 7 Неисправности

- **Для пользователей:** при появлении неисправности обратитесь к специалисту.

### 7.1 Неисправности с индикацией на дисплее

При неисправности дисплей мигает красным светом. На дисплее появляется знак вида неисправности.

Индикация	Вид неисправности	Возможные причины	Рекомендации
—   —   —   —	<b>Обрыв датчика (датчик температуры коллектора или бака)</b>		
	<b>Насос выключается</b>	Датчик температуры не подключен или подключен неправильно.  Неисправен датчик температуры или провод датчика.	Проверьте подключение датчика. Проверьте наличие обрыва датчика или неправильное монтажное положение.  Замените датчик температуры. Проверьте провод датчика.
—   —   —   —	<b>Короткое замыкание датчика температуры коллектора</b>		
	<b>Насос выключается.</b>	Неисправен датчик температуры или провод датчика.	Замените датчик температуры. Проверьте провод датчика.
SYS	<b>Большая разница температур между температурными датчиками T1 и T2</b>		
	<b>Отсутствует объёмный расход.</b>	Разница температур между коллектором и баком больше 79 К. Воздух в системе. Насос заклинило. Клапаны или запорные устройства закрыты. Засорённые трубопроводы.	Удалите воздух из системы. Проверьте насос. Проверьте клапаны или запорные устройства. Проверьте трубопроводы.
Err	<b>Подключение коллектора перепутано</b>		
		Возможно перепутано подключение коллектора (подающая и обратная линии).	Проверьте трубы подающей и обратной линии.

Таб. 10 Возможные неисправности с индикацией на дисплее

После устранения неисправности датчика больше не появляются.

- При других неисправностях: нажмите кнопку **menu** , чтобы отключить индикацию неисправностей.

## 7.2 Неисправности без индикации на дисплее

Вид неисправности		
Действие	Возможные причины	Рекомендации
<b>Дисплей погас. Насос не работает, хотя все условия включения соблюдены.</b>		
Не происходит загрузки бака от контура солнечного коллектора.	Отсутствует напряжение, неисправен предохранитель или линия подачи электропитания.	Проверьте предохранитель, при необходимости замените. Вызовите специалиста-электрика для проверки электрооборудования.
<b>Насос не работает, хотя все условия включения соблюдены.</b>		
Не происходит загрузки бака от контура солнечного коллектора.	Насос выключен «в ручном режиме».	Переключите «ручной режим» на автоматику.
	Температура бака «Т2» близка или выше установленной максимальной температуры бака.	При температуре на 3 К ниже максимальной температуры в баке включается насос.
	Температура коллектора «Т1» близка или выше установленной максимальной температуры коллектора.	При температуре ниже максимальной температуры коллектора на 5 К включается насос.
<b>Насос не работает, хотя на дисплее отображается контур.</b>		
Не происходит загрузки бака от контура солнечного коллектора.	Провод к насосу оборван или не подключен.	Проверьте провод.
	Неисправен насос.	Проверьте насос, замените при необходимости.
<b>Контур отображается на дисплее, насос «гудит».</b>		
Не происходит загрузки бака от контура солнечного коллектора.	Механическое заклинивание насоса.	Отверните винт со шлицевой головкой и проверните вал насоса отверткой. Не бить по валу насоса!
<b>Датчик температуры показывает неправильное значение.</b>		
Насос включается/выключается слишком рано/поздно.	Неправильно подключён датчик температуры. Установлен неправильный датчик.	Проверьте положение, монтаж и тип датчика, изолируйте при необходимости.
<b>Слишком горячая вода в контуре ГВС.</b>		
Опасность ошпаривания	Установлено высокое ограничение температуры для бака-водонагревателя и смесителя горячей воды.	Установите более низкую температуру для бака и смесителя горячей воды.
<b>Холодная вода в системе ГВС (или мало горячей воды).</b>		
	Установлены низкие значения на регуляторе температуры горячей воды на котле, на регуляторе отопления или на смесителе горячей воды.	Установите температуру согласно инструкции по эксплуатации (макс. 60 °С).

Таб. 11 Возможные неисправности без индикации на дисплее



## 8 Указания для пользователя

### 8.1 Почему важно регулярно проводить техническое обслуживание?

Солнечная установка для нагрева воды для горячего водоснабжения или для поддержки отопления практически не требует обслуживания.

Тем не менее, мы рекомендуем раз в 2 года вызывать технического специалиста для осмотра оборудования. Это гарантирует безупречную и эффективную работу, своевременное выявление и устранение возможных неисправностей.

### 8.2 Важная информация по теплоносителю в контуре солнечного коллектора



**ОСТОРОЖНО:** Опасность травм из-за контакта с теплоносителем солнечного коллектора (смесь воды с полипропиленгликолем).

- ▶ При попадании в глаза тщательно промойте их проточной водой при открытых веках.
- ▶ Храните теплоноситель в недоступных для детей местах.

Теплоноситель подвержен биологическому распаду.

Теплоноситель должен обеспечивать защиту оборудования от замерзания при температуре ниже -25 °C.

### 8.3 Контроль солнечной установки

Вы должны способствовать безупречной работе солнечной установки. Для этого проверяйте:

- дважды в год разницу температур между подающей и обратной линиями, а также температуру между коллектором и баком-нагревателем,
- рабочее давление в насосных станциях,
- количество тепла (если установлен тепловой счётчик) и/или часы работы.



Внесите значения в протокол на стр. 18 (можно использовать как образец для копирования).

Заполненный протокол поможет специалисту при техническом обслуживании и контроле солнечной установки.

### 8.4 Проверка рабочего давления



Колебания давления в контуре солнечного коллектора в результате изменений температуры являются обычным явлением и не вызывают неисправностей солнечной установки.

- ▶ Проверьте рабочее давление по манометру (→ рис. 9, стр. 10) в холодном состоянии установки (около 20 °C).

#### При падении давления

Причиной падения давления может быть:

- утечка в контуре солнечного коллектора.
- выпуск воздуха или пара автоматическим воздушным клапаном.

При падении давления в солнечной установке:

- ▶ Проверьте, накапливается ли теплоноситель в приёмном резервуаре под насосной станцией.
- ▶ Вызовите специалиста, если рабочее давление опустилось на 0,5 бар ниже значения, занесённого в протокол пуска в эксплуатацию (→ см. инструкцию по монтажу и техническому обслуживанию солнечной установки).

### 8.5 Чистка коллекторов



**ОПАСНО:** угроза для жизни из-за падения с крыши!

- ▶ Все работы по проверке, техническому обслуживанию и чистке коллекторов на крыше поручайте проводить только специалистам.

Благодаря тому, что коллекторы самоочищаются во время дождей, их, как правило, не нужно мыть.



## 10 Охрана окружающей среды/ утилизация

Охрана окружающей среды является основным принципом предприятий концерна Bosch.

Качество продукции, рентабельность и охрана окружающей среды являются для нас равными по приоритетности целями. Законы и предписания по охране окружающей среды строго соблюдаются.

Для охраны окружающей среды мы используем наилучшие технические средства и материалы с учетом экономических аспектов.

### Упаковка

Мы принимаем участие во внутрисударственных системах утилизации упаковок, которые обеспечивают оптимальный замкнутый цикл использования материалов. Все применяемые нами упаковочные материалы являются экологически безвредными и многократно используемыми.

### Отслужившее свой срок электрическое и электронное оборудование



Непригодное к применению электрическое и электронное оборудование нужно собирать отдельно и отправлять на экологичную переработку (Европейская директива об отслужившем свой срок электрическом и электронном оборудовании).

Пользуйтесь для утилизации национальными системами возврата и сбора электрического и электронного оборудования.



6720814374

ООО "Бош Термотехника"  
Вашутинское шоссе, 24  
141400 г. Химки, Московская область,  
РОССИЯ  
Тел. +7 495 560-9065

[www.bosch-climate.ru](http://www.bosch-climate.ru)