

6720812247-00.1V

Bojler

Tronic 8000T

ES 035/050/080/100/120/150 5...



BOSCH

Navodila za uporabo in montažo


Indeks

1	Varnostna navodila in znaki za nevarnost	3			
1.1	Pomen uporabljenih znakov za nevarnost ..	3			
1.2	Varnostni ukrepi	3			
2	Tehnične značilnosti in dimenzije	4			
2.1	Uporaba v skladu z določili	4			
2.2	Pregled tipov bojlerjev	4			
2.3	Opis naprave	4			
2.4	Protikorozijska zaščita	4			
2.5	Dodatna oprema (vključena v obsegu dobave)	4			
2.6	Specifikacija	5			
2.7	Podatki o energijski porabi izdelka	5			
2.8	Dimenzije	7			
2.9	Komponente	8			
2.10	Električna shema	8			
3	Regulator	8			
4	Transport	8			
4.1	Transport, skladiščenje in smernice za recikliranje	8			
5	Montaža (samo za pooblašcene inštalaterje)	8			
5.1	Pomembne informacije	8			
5.2	Izbira mesta montaže	8			
5.3	Stenska montaža	9			
5.4	Vodni priključek	10			
5.5	Električni priključek	11			
5.6	Zagon	11			
6	Uporaba	11			
6.1	Vklop/izklop naprave	11			
6.2	Nastavitev temperature	11			
6.2.1	Zaslon	12			
6.3	Praznjenje naprave	12			
7	Varstvo okolja/odpadki	12			
8	Vzdrževanje	12			
8.1	Informacije za uporabnika	12			
8.1.1	Čiščenje	12			
			8.2	Preverjanje varnostnega ventila	12
			8.2.1	Varnostni ventil	12
			8.2.2	Vzdrževanje in popravilo	12
			8.3	Redna vzdrževalna dela	13
			8.3.1	Preverjanje delovanja	13
			8.3.2	Magnezijeva anoda	13
			8.3.3	Redno čiščenje	13
			8.3.4	Dolgo mirovanje - nedelovanje (več kot 3 mesece)	13
			8.4	Varnostni termostat	14
			8.5	Zahtevana dela po vsakem vzdrževanju so bila izvedena	14
9	Težave	15			
			9.1	Težava/vzrok/rešitev	15
			9.1.1	Zaslonski prikazi	15

1 Varnostna navodila in znaki za nevarnost

1.1 Pomen uporabljenih znakov za nevarnost


Opozorila

	<p>Varnostna opozorila v teh navodilih so označena z opozorilnim trikotnikom in okvirjem.</p> <p>Opozorilne besede poleg trikotnika dodatno izražajo vrsto in resnost nevarnosti, ki nastopi, če se ukrepi za odpravljanje nevarnosti ne upoštevajo.</p>
--	--

Naslednje opozorilne besede so opredeljene in se lahko uporabljajo v tem dokumentu:

- **OPOZORILO** pomeni, da lahko pride do lažje materialne škode.
- **PREVIDNO** pomeni, da lahko pride do lažjih ali hujših telesnih poškodb.
- **POZOR** opozarja, da grozi nevarnost težkih do smrtno nevarnih telesnih poškodb.
- **NEVARNO** pomeni, da lahko neupoštevanje navodil privede do hudih in življenjsko nevarnih telesnih poškodb.

Pomembne informacije

	<p>Pomembne informacije za primere, ko ni nevarnosti telesnih poškodb ali poškodb na opremi so v teh navodilih označena z znakom "i" (info).</p>
--	--

Dodatni simboli

Simbol	Oznaka
▶	Korak opravila
→	Opominja, kje v navodilih najdete podrobnejše informacije.
•	Točka/vnos v seznam
–	Točka/vnos v seznam (2. nivo)

Tab. 1

1.2 Varnostni ukrepi

Montaža

- ▶ Montažo sme izvesti samo pooblaščen servis.
- ▶ IEC 60364-7-701 je treba upoštevati pri montaži naprave ali električne opreme.
- ▶ Naprava mora biti nameščena v prostoru, kjer ni nevarnosti zmrzali.
- ▶ Najprej napravo priključite na hidravlični priključek in jo

- napolnite z vodo, nato jo priključite na električno omrežje.
- ▶ Med montažo napravo odklopite iz električnega omrežja.

Montaža in predelava

- ▶ To napravo smejo namestiti izključno pooblaščen in strokovno usposobljeni monterji.
- ▶ Nikoli ne zaprite iztoka varnostnega ventila.
- ▶ Med segrevanjem lahko pride do majhnega iztekanja vode iz varnostnega ventila.

Vzdrževanje

- ▶ To napravo smejo servisirati izključno pooblaščen serviserji.
- ▶ Pred vsemi vzdrževalnimi deli napravo odklopite od električnega omrežja.
- ▶ Uporabnik je odgovoren za varnost in ekološko sprejemljivost ter njeno vzdrževanje.
- ▶ Uporabljajte le originalne nadomestne dele!
- ▶ Da bi zagotovili upoštevanje vseh varnostnih zahtev, mora pokvarjen električni kabel zamenjati samo pooblaščen serviser.

Napotki za stranko (za inštalaterja)

- ▶ Uporabnika podučite o funkciji in delovanju te naprave.
- ▶ Uporabnik je odgovoren za izvajanje rednega vzdrževanja in pregledov.
- ▶ Napravo je treba servisirati enkrat na leto.
- ▶ Povejte ji, da na napravi in komponentah modifikacij ali popravil ne smejo izvajati.

Varnost električnih naprav za gospodinjsko uporabo in podobne namene

Upoštevajte naslednje zahteve v skladu z EN 60335-1, da preprečite nevarnosti, ki nastanejo pri uporabi električnih naprav:

„Otroci, stari 8 let ali več, in osebe z zmanjšanimi telesnimi, senzoričnimi ali duševnimi sposobnostmi ali s pomanjkljivimi izkušnjami ter znanjem lahko napravo uporabljajo le pod nadzorom, ali če so seznanjeni z varno uporabo naprave ter se zavedajo nevarnosti, ki jih uporaba naprave predstavlja. Otroci se ne smejo igrati z napravo. Brez nadzora uporabniško čiščenje in vzdrževanje naprave otrokom ni

dovoljeno.“

„Če je omrežni kabel poškodovan, ga sme, da bi preprečili nevarne situacije, zamenjati izključno pooblaščen servisier oziroma ustrezno usposobljena oseba.“

2 Tehnične značilnosti in dimenzije

2.1 Uporaba v skladu z določili

Naprava je bila izdelana za ogrevanje in shranjevanje tople vode. Upoštevajte vse nacionalne smernice in standarde, ki so veljavni za pitno vodo.

Napravo uporabljajte samo v zaprtih sistemih.

Uporaba naprave v drugačne namene se šteje kot nenamenska uporaba. Bosch ne prevzema odgovornosti za škodo, ki nastane zaradi takšne uporabe.

Značilnosti vode	Enota	
Trdota vode, min.	št.vrt. gonilo/US galon °dH	120 7,2 6,7
pH, min. – maks.		6,5 – 9,5
Conductivdade, min. – max.	µS/cm	130 – 1500

Tab. 2 Dovoljene karakteristike vode

2.2 Pregled tipov bojlerjev

ES	035	5	1200 W	BO	H1	X	E	D	W	V	B
ES	050	5	1600 W	BO	H1	X	E	D	W	R	B
ES	080	5	2000 W	BO	H1	X	E	D	W	R	B
ES	100	5	2000 W	BO	H1	X	E	D	W	R	B
ES	120	5	2000 W	BO	H1	X	E	D	W	R	B
ES	150	5	2400 W	BO	H1	X	E	D	W	R	B

Tab. 3

[ES]	Bojler
[035]	Prostornina (l)
[5]	Različica
[1200W]	Moč
[BO]	Znamka
[H1]	Oblika
[X]	Standardni premer
[E]	Elektronika
[D]	Zaslon
[V]	Navpična montaža
[W]	Stenska montaža
[V]	Navpična montaža
[R]	Preklopna

[B] Talni priključki

2.3 Opis naprave

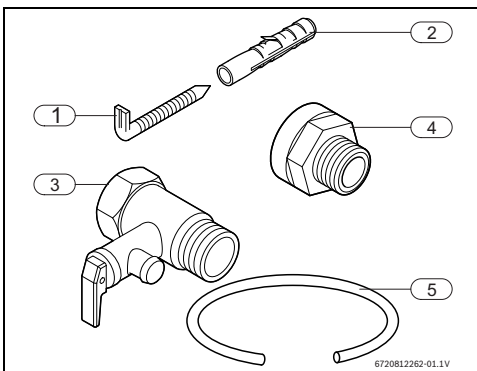
- Emajliran jeklen hranilnik v skladu z evropskimi smernicami
- Hranilnik je konstruiran in izdelan, da vzdrži visoke tlake
- Zunanji material: jeklena obloga in/ali plastika
- Preprosta uporaba
- Izolacijski material: poliuretan brez CFC
- Protikorozijska zaščita: magnezijeva anoda.

2.4 Protikorozijska zaščita

Notranjost boilerja je obložena z visokokakovostnim steklenim emajlom, ki je popolnoma nevtralen in združljiv pri stiku s pitno vodo. Ta obloga je nevtralna v zvezi z uporabo pitne vode.

Nameščena magnezijeva anoda zagotavlja dodatno protikorozijsko zaščito.

2.5 Dodatna oprema (vključena v obseg dobave)



Sl. 1

- [1] Vijaki (2x)¹⁾
- [2] Zidni vložki (2x)¹⁾
- [3] Varnostni ventil (8 bar)
- [4] Izolirni ločilni navojni priključek (2x)¹⁾
- [5] Iztočna cev¹⁾

1) na voljo v nekaterih modelih (odvisno od trga)

2.6 Specifikacija

Ta naprava ustreza zahtevam evropskih direktiv 2006/95/ES in 2004/108/ES.

Tehnične značilnosti	Enota	ES 035	ES 050	ES 080	ES 100	ES 120	ES 150
Splošne značilnosti							
Volumen boilerja	l	34	47	76	95	115	142
Teža (brez embalaže)	kg	15,7	19,2	22,5	25,8	29,3	35,0
Teža polne naprave	kg	49,7	66,2	98,5	120,8	144,3	177,0
Lastna izguba	kW/24h	0,78	0,73	0,91	1,03	1,28	1,43
Podrobnosti o vodi							
Maks. dovoljen tlak	bar	8					
Vodovodni priključki	cola	1/2					
Električne značilnosti							
Nazivna moč	W	1200	1600	2000	2000	2000	2400
Ogrevalni čas ($\Delta T = 50\text{ }^\circ\text{C}$) ¹⁾		1h40m	1h44m	2h14m	2h46m	3h21m	3h27m
Napetost	Vac	230					
Frekvenca	Hz	50					
Enofazni električni tok	A	5,2	6,9	8,7	8,7	8,7	10,4
Električni kabel (z vtičem)		H05VV - F 3 x 1,5 mm ²					
Razred zaščite		I					
Vrsta zaščite		IPX4					
Temperatura vode							
Temperaturna območja	°C	8 - 70°C					

Tab. 4 Tehnične značilnosti

1) Navpična montaža

2.7 Podatki o energijski porabi izdelka

Naslednji podatki o izdelku izpolnjujejo zahteve uredb (EU) št. 811/2013, 812/2013, 813/2013 in 814/2013 o dopolnitvi Direktive 2010/30/EU.

Podatki o izdelku	Simbol	Merska enota	7736503471	7736503472	7736503473
Vrsta izdelka	-	-	ES 035 5 1200W BO H1X-EDWVB	ES 050 5 1600W BO H1X-EDWRB	ES 080 5 2000W BO H1X-EDWRB
Emisije dušikovih oksidov	NO _x	mg/kWh	0	0	0
Nivo zvokovne moči v notranjih prostorih	L _{WA}	dB(A)	15	15	15
Določeni profil rabe	-	-	S	M	M
Razred energijske učinkovitosti pri ogrevanju vode	-	-	C	C	C
Energijska učinkovitost pri ogrevanju vode	η_{wh}	%	32	38	36
Letna poraba električne energije	AEC	kWh	574	1 358	1 418
Dnevna poraba električne energije (povprečne podnebne razmere)	Q _{elec}	kWh	2,736	6,284	6,638

Tab. 5 Podatkovni list izdelka o porabi energije

6 | Tehnične značilnosti in dimenzije

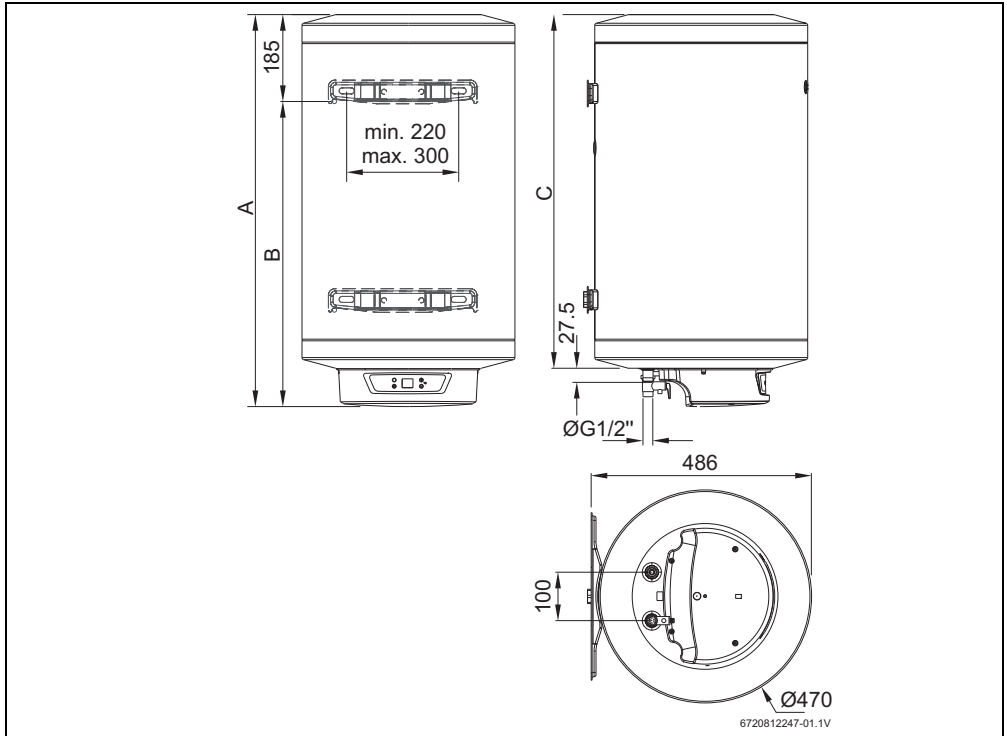
Podatki o izdelku	Simbol	Merska	7736503471	7736503472	7736503473
		enota			
Letna poraba goriva	AFC	GJ	0	0	0
Dnevna poraba goriva	Q_{fuel}	kWh	0	0	0
Pametna krmilna naprava omogočena?	-	-	Ne	Ne	Ne
Mešana voda pri 40 °C	V_{40}	l	40	71	105
Prostornina za shranjevanje	V	l	34	47	76
Temperatura termostata (tovarniška nastavitve)	T_{set}	°C	55	60	60
Prikaz zmožnosti delovanja samo v času manjše porabe	-	-	Ne	Ne	Ne

Tab. 5 Podatkovni list izdelka o porabi energije

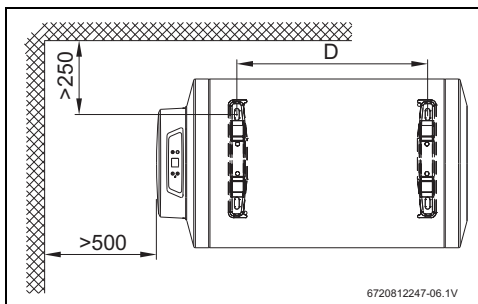
Podatki o izdelku	Simbol	Merska	7736503474	7736503475	7736503476
		enota			
Vrsta izdelka	-	-	ES 100 5 2000W BO H1X-EDWRB	ES 120 5 2000W BO H1X-EDWRB	ES 150 5 2400W BO H1X-EDWRB
Emisije dušikovih oksidov	NO_x	mg/kWh	0	0	0
Nivo zvokovne moči v notranjih prostorih	L_{WA}	dB(A)	15	15	15
Določeni profil rabe	-	-	L	L	XL
Razred energijske učinkovitosti pri ogrevanju vode	-	-	C	C	C
Energijska učinkovitost pri ogrevanju vode	η_{wh}	%	37	39	39
Letna poraba električne energije	AEC	kWh	2 753	2 652	4 334
Dnevna poraba električne energije (povprečne podnebne razmere)	Q_{elec}	kWh	12,801	12,205	19,935
Letna poraba goriva	AFC	GJ	0	0	0
Dnevna poraba goriva	Q_{fuel}	kWh	0	0	0
Pametna krmilna naprava omogočena?	-	-	Ne	Ne	Ne
Mešana voda pri 40 °C	V_{40}	l	139	144	237
Prostornina za shranjevanje	V	l	95	115	142
Temperatura termostata (tovarniška nastavitve)	T_{set}	°C	70	60	70
Prikaz zmožnosti delovanja samo v času manjše porabe	-	-	Ne	Ne	Ne

Tab. 6 Podatkovni list izdelka o porabi energije

2.8 Dimenzije



SI.2 Dimenzije v mm (navpična montaža)

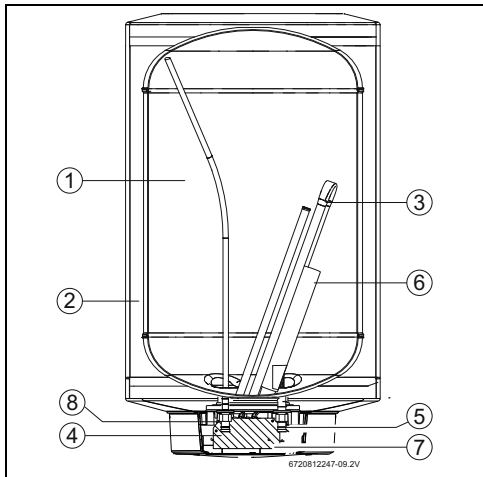


SI.3 Dimenzije v mm (vodoravna montaža)

Model	A	B	C	D
ES035...	485	300	405	-----
ES050...	585	400	505	180
ES080...	810	625	730	407
ES100...	960	775	880	552
ES120...	1110	925	1030	702
ES150...	1329	1144	1250	927

Tab. 7

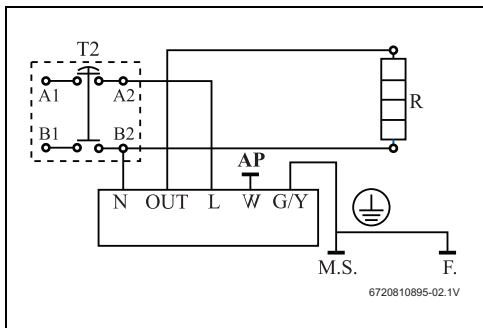
2.9 Komponente



SI.4 Sestava naprave

- [1] Hranilnik
- [2] Izolacijski material - poliuretani
- [3] Grelni element
- [4] Iztok vroče vode ½" moški
- [5] Dotok hladne vode ½" moški
- [6] Magnezijeva anoda
- [7] Varnostni in kontrolni termostat
- [8] Galvanska izolacija

2.10 Električna shema



SI.5 Električni načrt

3 Regulator

Trenutno veljavni državni predpisi za montažo naprave morajo biti izpolnjeni.

4 Transport

- ▶ Naprava ne sme pasti.
- ▶ Napravo vzemite iz embalaže šele na mestu montaže.

4.1 Transport, skladiščenje in smernice za recikliranje

- Oprema mora biti skladiščena v območjih, zaščiteneh pred nizkimi temperaturami.
- V kolikor to velja za vašo državo, je treba upoštevati direktivo EU 2002/96/EC in ločeno zbiranje odpadne elektronske in električne opreme.

5 Montaža (samo za pooblašcene inštalaterje)



Montažo, električni priključek in prvi vklop sme izvesti pooblaščen servisno podjetje.

5.1 Pomembne informacije



PREVIDNO:

- ▶ Naprava ne sme pasti.
- ▶ Napravo vzemite iz embalaže šele na mestu montaže.
- ▶ V kolikor to velja za vašo državo, mora namestitev naprave in/ali električne opreme ustrezati standardu IEC 60364-7-701.
- ▶ Za montažo naprave izberite steno z zadostno nosilnostjo za polno napravo, glejte str. 5.



PREVIDNO: Poškodba grelnih elementov!

- ▶ Najprej priključite vse vodne priključke in napolnite napravo.
- ▶ Priključite napravo na električno omrežje tako, da je ozemljena.

5.2 Izbira mesta montaže



PREVIDNO:

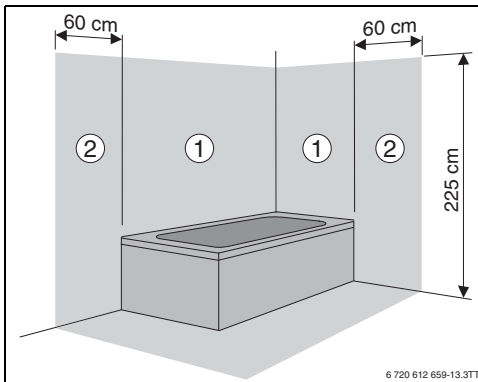
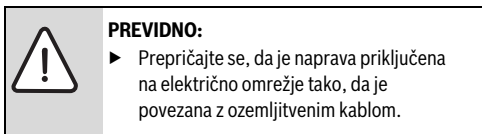
- ▶ Za montažo naprave izberite steno z zadostno nosilnostjo za polno napravo, glejte str. 5.

Prpriave, ki se nanašajo na mesto montaže

- Izpolnjuje zahteve, specifične za državo
- Naprave nikoli ne namestite nad virom toplote.
- Naprave nikoli ne namestite v prostorih, kjer lahko temperatura okolice pade pod 0 °C.
- Namestite napravo v bližini najbolj pogostega zadrževanja, da preprečite izgubo energije in ohranite minimalno čakalno dobo.
- Napravo namestite v prostor, ki omogoča menjavo magnezijeve anode in potrebne postopke vzdrževanja.

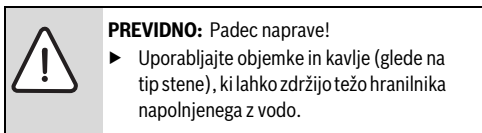
Območji zaščite 1 in 2

- ▶ Ne nameščajte v območjih zaščite 1 in 2 (sl. 6).
- ▶ Napravo namestite zunaj območja zaščite z razdaljo od kadi, večjo od 60 cm.

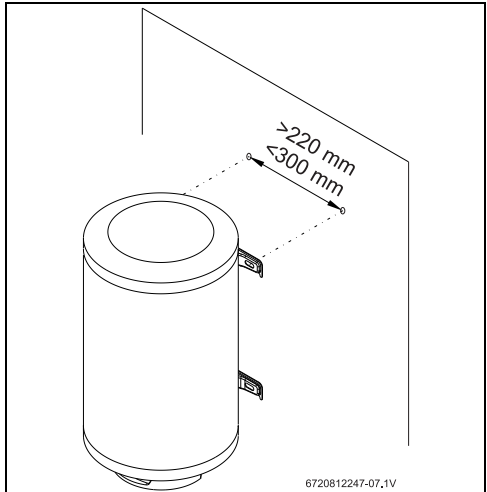


Sl.6 Območja zaščite

5.3 Stenska montaža

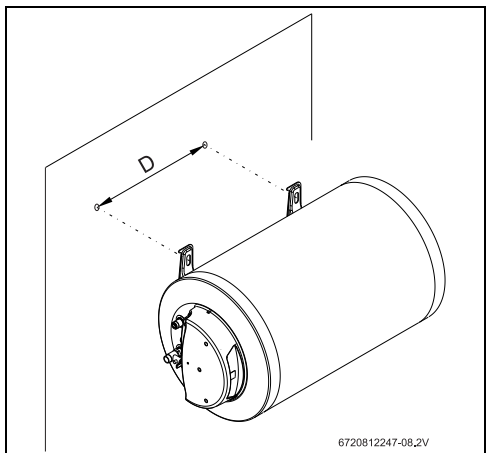
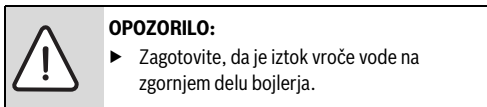


Navpična montaža



Sl.7 Navpična montaža

Vodoravna montaža



Sl.8 Vodoravna montaža

Model	D
ES050...	180
ES080...	407
ES100...	552
ES120...	702
ES150...	927

Tab. 8

5.4 Vodni priključek



PREVIDNO: Poškodbe na priključkih naprave zaradi kontaktne korozije!

- ▶ V vodnih priključkih uporabljajte galvanško izolacijo. To bo preprečilo galvanške električne tokove med kovinskimi hidravličnimi povezavami in posledično njihovo korozijo.



OPOZORILO: Materialna škoda!

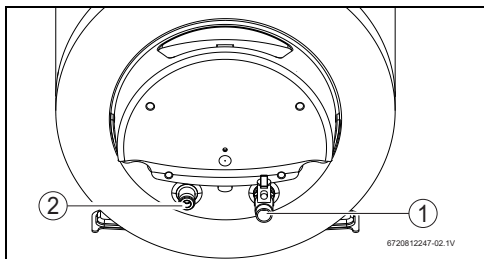
- ▶ Na dotok vode namestite ustrezen filter v območjih, kjer voda vsebuje delce ali usedline.



Priporočljivo je:

- ▶ da preden namestite napravo, izperete sistem, kajti pesek lahko zmanjša pretok ali celo povzroči popolno blokado.

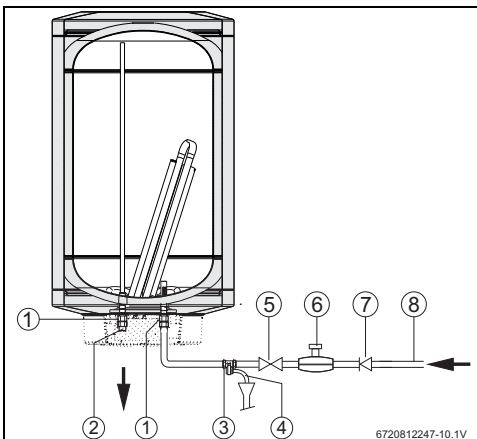
- ▶ Da bi preprečili možno zamenjavo med seboj, označite cevi za vročo in hladno vodo (sl. 9).



Sl. 9

- [1] Vtok hladne vode (desna stran)
- [2] Iztok vroče vode (leva stran)

- ▶ Za hidravlični priključek naprave uporabite ustrezno opremo za priključitev.



Sl. 10 Vodni priključek

- [1] Galvanška izolacija
- [2] Iztok vroče vode
- [3] Varnostni ventil
- [4] Priključek za praznjenje
- [5] Zaporni ventil
- [6] Reducirni ventil
- [7] Protipovratni ventil
- [8] Priključitev na vodovod



Da bi preprečili motnje zaradi nenadnih nihanj tlaka med pripravo sanitarne vode, priporočamo vgradnjo protipovratnega ventila pred napravo (sl. 10, [7]).

V primeru zmrzali:

- ▶ Izklopite napravo.
- ▶ Očistite napravo (→ pog. 6.3).

Varnostni ventili



NEVARNO:

- ▶ Namestite varnostni ventil na dotok vode v napravo (sl. 10).



OPOZORILO:

NIKOLI NE ZAPRITE IZTOKA VARNOSTNEGA VENTILA.
Nikoli ne nameščajte opreme med varnostni ventil in dotok hladne vode (desna stran) naprave.



Če je tlak hladne vode večji od 80% maksimalnega tlaka naprave: 6,4 bar:

- ▶ namestite reducirni ventil (sl. 10).

Varnostni ventil se odpre vsakič, ko tlak vode v napravi preseže 8 bar ($\pm 0,5$ bar). Zagotoviti je treba možnost za odstranjevanje iztekaajoče vode.

5.5 Električni priključek



NEVARNO:

Zaradi električne izpraznitve!

- ▶ Pred delom na električnih komponentah napravo izklopite z električnega omrežja (varovalka, zaščitno stikalo ali drugo).

Vse nastavitvene naprave, kontrolni in varnostni mehanizmi so bili v tovarni strogo testirani in so pripravljeni za uporabo.



PREVIDNO:

Električna zaščita!

- ▶ Naprava mora imeti ločen električni priključek (električno omrežje) in biti varovana z zaščitnim FI-stikalom 30 mA ter ozemljena prek zaščitnega vodnika.



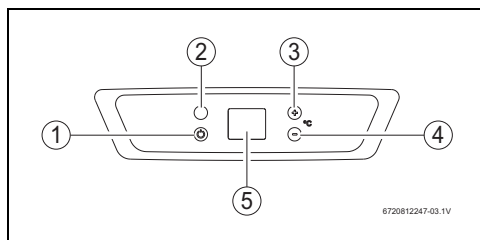
Električni priklop je treba izvesti v skladu s trenutnimi državnimi zakoni v zvezi z električno inštalacijo.

- ▶ Napravo prek vtičnice povežite z ozemljitvenim kablom.

5.6 Zagon

- ▶ Preverite, ali je naprava pravilno nameščena in opremljena.
- ▶ Odprite dotočni ventil za vodo.
- ▶ Odprite vse vodovodne pipe, da bi zagotovili, da so vsi priključki odzračeni.
- ▶ Preverite tesnost vseh priključkov in se prepričajte, da je naprava napolnjena do svoje polne kapacitete.
- ▶ Napravo priključite v električno omrežje.
- ▶ Uporabnika podučite glede uporabe in upravljanje naprave.

6 Uporaba



Sl.11 Krmilno polje

- [1] Stikalo za vklop/izklop
- [2] Obratovalna lučka
- [3] Znižanje temperature
- [4] Povečanje temperature
- [5] Zaslon



PREVIDNO: Prvi zagon naprave mora izvesti pooblaščen servisier, ki mora uporabniku predati vse informacije, ki so potrebne za brezhibno delovanje naprave.

6.1 Vklp/izklop naprave

Vklop

- ▶ Pritisnite stikalo vklop/izklop.

Izklop

- ▶ Pritisnite stikalo vklop/izklop.

6.2 Nastavitev temperature



Ko voda doseže nastavljen nivo temperature, naprava prekine segrevanje (obratovalna lučka (sl. 11, [2]) ugasne). Ko je temperatura vode pod zeleno vrednostjo, naprava ponovno zažene ciklus segrevanja (obratovalna lučka se ponovno vklopi), dokler ni dosežena izbrana zelena temperatura.

- ▶ Pritiskajte gumb za povečanje/znižanje, dokler ne dosežete zelene temperature.

Temperaturo iztoka vode je mogoče nastaviti med 8 °C in 70 °C.



Ko je temperatura dosežena, se vrednost prikaže za pribl. 4 sekunde. Potem prikaz prikazuje trenutno temperaturo vode v boilerju.

6.2.1 Zaslon

Nastavljena temperatura je nižja od 60 °C

Na zaslonu se vedno prikaže temperatura vode v bojlerju.

Nastavljena temperatura je enaka ali višja od 60 °C

Na zaslonu se prikaže temperatura vode v bojlerju.

Na zaslonu se prikaže "CO", ko naprava zazna razliko v temperaturi, ki je večja od 15 °C, med nastavljeno in trenutno temperaturo vode v bojlerju.

6.3 Praznjenje naprave

- ▶ Izklopite napravo iz električnega omrežja.

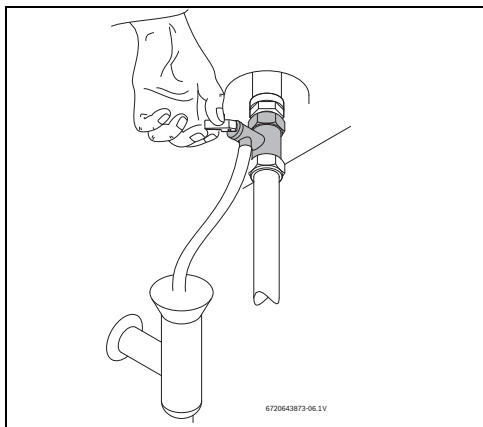


NEVARNO: Nevarnost oparin

Odprite pipo za toplo vodo in preverite temperaturo vode v napravi, preden odprete varnostni ventil.

- ▶ Počakajte, da temperatura vode pade toliko, da preprečite oparine in druge poškodbe.

- ▶ Zaprite varnostni ventil vode in odprite pipo za toplo vodo.
- ▶ Odprite varnostni ventil (sl. 12).
- ▶ Počakajte, dokler naprava ni v celoti prazna.



Sl. 12 Ročno aktiviranje na varnostnem ventilu

7 Varstvo okolja/odpadki

Varstvo okolja je osnovno podjetniško načelo skupine Bosch. Kakovost proizvodov, gospodarnost in varstvo okolja so za nas enakovredni cilji. Zato se strogo držimo zakonov in predpisov s področja varstva okolja.

Za varovanje okolja uporabljamo, upoštevajoč gospodarske vidike, najboljšo možno tehniko in materiale.

Embalaza

Pri pakiranju se udeležujemo sistemov recikliranja, specifičnih za posamezno državo, ki zagotavljajo optimalno recikliranje. Vsi materiali uporabljeni za embalažo so ekološko sprejemljivi in jih je možno reciklirati.

Odpadna električna in elektronska oprema



Električne in elektronske naprave, ki niso več uporabne, je treba zbirati ločeno in jih okolju varno reciklirati (evropska direktiva o odpadni električni in elektronski opremi).

Odpadne električne in elektronske opreme odstranite med odpadke v skladu z lokalnimi predpisi.

8 Vzdrževanje



Vzdrževanje mora izvesti samo pooblaščen serviser.

8.1 Informacije za uporabnika

8.1.1 Čiščenje

- ▶ Nikoli ne uporabljajte abrazivnih ali jedkih čistil oziroma čistil z vsebnostjo toplil.
- ▶ Za čiščenje zunanosti naprave uporabljajte mehko krpo.

8.2 Preverjanje varnostnega ventila

- ▶ Preverite, ali voda med segrevanjem izteka skozi varnostni ventil za praznjenje.
- ▶ Nikoli ne zaprite iztoka varnostnega ventila za praznjenje.

8.2.1 Varnostni ventil

- ▶ Varnostni ventil ročno odprite vsaj enkrat na mesec (sl. 12).



POZOR:

Zagotovite, da praznjenje vode ne povzroči telesnih poškodb ali materialno škodo.

8.2.2 Vzdrževanje in popravilo

- ▶ Stranka je odgovorna, da redno kliče tehnično pomoč ali pooblaščenega serviserja, da izvede redno vzdrževanje.

8.3 Redna vzdrževalna dela

POZOR:
Pred izvajanjem vzdrževalnih del:

- ▶ prekinite dovajanje električnega toka.
- ▶ Zaprite zaporni ventil za vodo (→ sl. 10).

- ▶ Uporabljajte samo originalne nadomestne dele.
- ▶ Nadomestne dele naročite v skladu s katalogom delov za napravo.
- ▶ Ko izvajate vzdrževalna dela, zamenjajte demontirane priključke za novimi.

8.3.1 Preverjanje delovanja

- ▶ Preverite brezhibno delovanje vseh elementov.

PREVIDNO: Poškodbe steklenega emajla!
Notranjost emajla nikoli ne čistite s čistili za odstranjevanje vodnega kamna. Magnezijeva anoda zagotavlja zaščito pred korozijo. Alternativni proizvodi za zaščito emajla niso potrebni.

8.3.2 Magnezijeva anoda

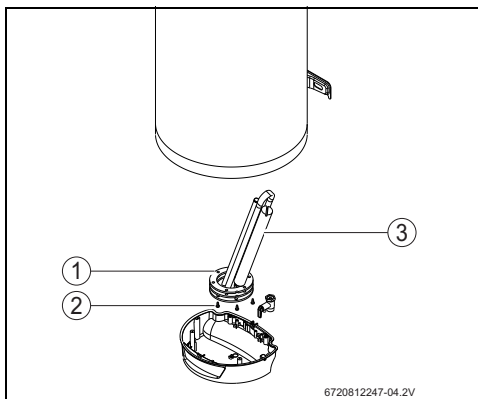
i V notranjosti naprave je nameščena protikorozijska magnezijeva anoda.

POZOR:
Prepovedana je uporaba naprave brez vgrajene magnezijeve anode.

POZOR:
Magnezijeva anoda je treba enkrat na leto preveriti in jo zmanjšati, če je potrebno, neupoštevanje tega bo privedlo do prenehanja garancije. Proizvajalec ne bo kril garancije, če naprava nima to vrsto zaščite.

- ▶ Izklopite vse zaščitna stikala, ki napajajo napravo.
- ▶ Preden začnete, se prepričajte, da je naprava ločena od električnega omrežja.
- ▶ Napravo v celoti izpraznite (→ pog. 6.3).
- ▶ Odstranite pokrov naprave.
- ▶ Odklopite priključne kable do termostata.
- ▶ Odvijte pritrdilne vijake prirobnice [2].

- ▶ Odstranite prirobnico z notranjosti naprave [1].
- ▶ Preverite magnezijevo anodo [3] in jo po potrebi zamenjajte.



Sl.13 Dostop do komponent in označevanje notranjih komponent

- [1] Pritrdilni vijak
- [2] Prirobnica
- [3] Magnezijeva anoda

8.3.3 Redno čiščenje

NEVARNO: Nevarnost oparin!
Pri rednem čiščenju lahko vroča voda povzroči hude oparine.

- ▶ Čiščenje izvajajte zunaj delovnih ur.

- ▶ Zaprite vse pipe za toplo vodo.
- ▶ Vse stanovalce opozorite na nevarnost oparin.
- ▶ Termostat nastavite na najvišjo temperaturo.
- ▶ Počakajte, da obratovalna lučka ugasne.
- ▶ Odprite vse pipe za toplo vodo, začnite z in končajte z najbolj oddaljeno od naprave ter izpraznite vso vročo vodo iz notranjosti naprave, najmanj 3 minute.
- ▶ Zaprite vse pipe za toplo vodo in termostat nastavite v normalen delovni položaj.

8.3.4 Dolgo mirovanje - nedelovanje (več kot 3 mesece)

i Po daljšem času nedelovanja zamenjajte vodo v napravi (več kot 3 mesece).

- ▶ Prekinite električni tok do naprave.
- ▶ Napravo v celoti izpraznite.

- ▶ Napravo polnite, dokler iz vseh pip za toplo vodo ne začne iztekati voda.
- ▶ Napravo priključite na električno omrežje.

8.4 Varnostni termostat

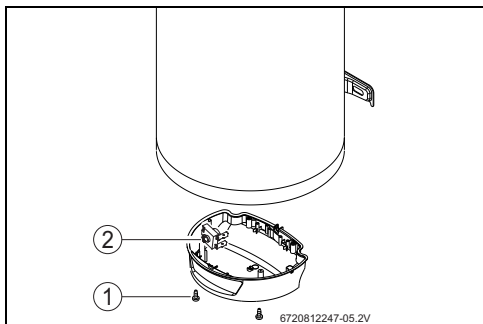
Naprava je opremljena s samodejnim varnostnim termostatom. Če temperatura vode v napravi preseže določeno mejno vrednost, varnostna priprava prepreči nevarnost nesreče tako, da napravo odklopi od električnega omrežja.



NEVARNO: Ponovni vklop naj izvede samo pooblaščen inštalater.

Postopek za ročni ponovni zagon ali ponastavitev je treba storiti, ko ste ugotovili in odpravili vzrok te motnje. Za ponastavitev naprave:

- ▶ Odvijte in odstranite pokrov naprave [1].
- ▶ Močno pritisnite gumb [2].




Sl.14 Gumb za ponovni vklop

8.5 Zahtevana dela po vsakem vzdrževanju so bila izvedena

- ▶ Ponovno pritrdite in preverite trdnost vseh vodnih priključkov.
- ▶ Vključite napravo.

9 Težave

9.1 Težava/vzrok/rešitev



NEVARNO:
Montažo, vzdrževalna dela in popravila smejo opravljati samo pooblašteni serviserji.

V spodnjih preglednicah so opisane nekatere rešitve za možne težave/odpravljanje motenj (te mora izvesti pooblaščen serviser).

Težava			Vzrok			Rešitev		
Hladna voda	Zelo vroča voda	Nezadostna kapaciteta	Stalno iztekanje iz varnostnega ventila	Obarvana voda	Smrdeča voda	Hrup v napravi		
X							Opema ali zaščitno stikalo preobremenjeno (prekoračena kapaciteta).	▶ Preverite, ali je naprava priključena na ustrezen električni priključek za dovajanje zadostnega električnega toka do naprave.
X	X						Napačna nastavitve temperature termostata.	▶ Nastavite termostat.
X							Varnostni termostat aktiven.	▶ Zamenjajte ali ponovno namestite termostat.
X							Poškodovan grelni element.	▶ Zamenjajte grelni element.
X							Neppravilno delovanje termostata	▶ Zamenjajte ali ponovno namestite termostat.
X	X	X					Zaskorjenost naprave in/ali varnostne skupine.	▶ Odstranite apnenec z naprave. ▶ Če je potrebno, zamenjajte varnostno skupino.
		X	X			X	Tlak v hidravličnem sistemu.	▶ Preverite tlak v sistemu. ▶ Če je potrebno, namestite tlačni reducirni ventil.
		X				X	Kapaciteta hidravličnega sistema.	▶ Preverite cevovod.
				X			Korozija naprave.	▶ Izpraznite napravo in jo preverite glede korozije v notranjosti. ▶ Zamenjajte magnezijevo anodo.
					X		Nastajanje bakterij.	▶ Izpraznite, očistite napravo. ▶ Razkužite napravo.
X							Naprava ni pravilno dimenzionirana za potrebe porabe.	▶ Zamenjajte jo z drugo ob upoštevanju potreb porabe.

Tab. 9

9.1.1 Zaslonski prikazi

Zaslon	Vzrok	Rešitev
E1	Napačno (odprt krogotok) temperaturno tipalo.	▶ Izklopite napravo. ▶ Pokličite pooblaščenega serviserja.
E2	Kratko sklenjeno stikalo.	▶ Izklopite napravo. ▶ Pokličite pooblaščenega serviserja.

Tab. 10

Robert Bosch d.o.o.
Oddelek Toplotne Tehnike
Kidričeva 81
4220 Škofja Loka
SLOVENIJA

Tel.: 01 583 01 51

Fax: 01 583 01 30

www.bosch-climate.si