

6720812247-00.1V

Melegvíz-tároló

Tronic 8000T

ES 035/050/080/100/120/150 5...



BOSCH

Felhasználói és szerelési útmutató

Tárgymutató

1	A szimbólumok magyarázata és biztonsági utasítások	3			
1.1	Szimbólumok magyarázata	3			
1.2	Biztonsági óvintézkedések	3			
2	Műszaki jellemzők és méretek	4			
2.1	Rendeltetésszerű használat	4			
2.2	A típus áttekintése	4			
2.3	A készülék ismertetése	4			
2.4	Korrózióvédelem	4			
2.5	Tartozékok (készülék szállítási terjedelme) .	4			
2.6	Műszaki adatok	5			
2.7	Energiafogyasztásra vonatkozó termékadatok	5			
2.8	Méretek	7			
2.9	Komponensek	8			
2.10	Elektromos kábelezés	8			
3	Előírások	8			
4	Szállítás	8			
4.1	Szállítás, tárolás és újrahasznosítás	8			
5	Szerelés (csak hivatalos szervizek szerelői)	8			
5.1	Fontos tudnivalók	8			
5.2	Felállítási hely kiválasztása	8			
5.3	Fali szerelés	9			
5.4	Vízbekötés	10			
5.5	Elektromos bekötés	11			
5.6	Indítás	11			
6	Kezelés	12			
6.1	A készülék be-/kikapcsolása	12			
6.2	A melegvíz hőmérséklet beállítása	12			
6.2.1	Kijelzés	12			
6.3	A készülék leürítése	12			
7	Környezetvédelem/megsemmisítés	13			
8	Karbantartás	13			
8.1	Felhasználói információk	13			
8.1.1	Tisztítás	13			
			8.2	A biztonsági szelep ellenőrzése	13
			8.2.1	Biztonsági szelep	13
			8.2.2	Karbantartás és javítás	13
			8.3	Rendszeres karbantartások	13
			8.3.1	Működésellenőrzés	13
			8.3.2	Magnézium anód	14
			8.3.3	Rendszeres tisztítás	14
			8.3.4	Hosszabb üzemszünetek (3 hónapnál hosszabb idő)	14
			8.4	Biztonsági hőmérséklet-határoló	15
			8.5	A karbantartási munkákat követő tevékenységek	15
9	Üzemzavarok	16			
			9.1	Üzemzavar/Ok/Elhárítás	16
			9.1.1	Kijelzések	17

1 A szimbólumok magyarázata és biztonsági utasítások

1.1 Szimbólumok magyarázata

Figyelmeztetések



A figyelmeztetések a szövegben mindig figyelmeztető háromszöggel vannak jelölve. Ezenkívül jelzőszavak jelölik a következmények fajtáját és súlyosságát, ha a veszély elhárítására vonatkozó intézkedések nem történnek meg.

A következő jelzőszavak vannak definiálva és kerülhetnek felhasználásra a jelen dokumentumban:

- **ÉRTESÍTÉS** azt jelenti, hogy anyagi károk keletkezhetnek.
- **VIGYÁZAT** azt jelenti, hogy könnyű vagy közepesen súlyos személyi sérülések történhetnek.
- **FIGYELMEZTETÉS** azt jelenti, hogy súlyos, akár életveszélyes személyi sérülések történhetnek.
- **VESZÉLY** azt jelenti, hogy súlyos, akár életveszélyes személyi sérülések történhetnek.

Fontos információk



Az emberre vagy tárgyra vonatkozó, nem veszélyt jelző információkat a szöveg melletti szimbólum jelöli.

További szimbólumok

Szimbólum	Jelentés
▶	Teendő
→	Kereszthivatkozás a dokumentum más helyére
•	Felsorolás/listabejegyzés
–	Felsorolás/listabejegyzés (2. szint)

1. tábl.

1.2 Biztonsági óvintézkedések

Telepítés

- ▶ A szerelést kizárólag hivatalos szerviz végezheti.
- ▶ A készülék és az elektromos komponensek szerelésekor figyelembe kell venni az IEC 60364-7-701 szabványt.
- ▶ A készüléket fagytól védett helyiségben kell felszerelni.
- ▶ Először végezze el a készülék hidraulikus bekötését, töltsen fel a készüléket vízzel, majd csatlakoztassa az elektromos hálózatra.
- ▶ A szerelés során válassza le a készüléket az elektromos

hálózatról.

Felállítás és áthelyezés

- ▶ A készülék szerelése kizárólag hivatalos szerviz számára megengedett.
- ▶ Soha ne akadályoztassa a biztonsági szelep kivezetőjét.
- ▶ A felfűtés során a biztonsági szelepből víz távozhat.

Karbantartás

- ▶ A készülék karbantartása kizárólag hivatalos szervizek szerelői számára megengedett.
- ▶ Válassza le a készüléket az elektromos hálózatról, mielőtt azon bárminemű munkát végezne.
- ▶ A készülékért és annak karbantartásáért az üzemeltető a felelős a biztonságot és környezettel való összeférhetőséget illetően.
- ▶ Csak eredeti pótalkatrészeket használjon.
- ▶ Amennyiben a hálózati kábel megsérülne, úgy a biztonsági követelményeknek való megfelelés érdekében azt kizárólag hivatalos szerviz cserélhetik ki.

Az üzemeltető tájékoztatása (a kivitelező részéről)

- ▶ Ismertesse a készülék működését és üzemi feltételeit az üzemeltetővel.
- ▶ A rendszeres karbantartás és ellenőrzések elvégzése az üzemeltető felelőssége.
- ▶ A készülék éves szervizelést igényel.
- ▶ Tájékoztassa az üzemeltetőt arról, hogy tilos önkényes módosításokat vagy javításokat végezni.

A háztartási és egyéb hasonló rendeltetésű elektromos készülékek biztonsága

Az elektromos készülékek okozta veszélyek elkerülésére az EN 60335-1 szabványnak megfelelően a következő követelmények érvényesek:

„Ezt a készüléket a 8 éves vagy annál idősebb gyermekek, valamint csökkent fizikai, érzékszervi vagy mentális képességekkel vagy a kellő tapasztalattal és tudással nem rendelkező személyek csak felügyelet mellett vagy a készülék biztonságos használatára és a használatból eredő veszélyekre vonatkozó tájékoztatást követően kezelhetik. A gyermekeknek nem

szabad játszaniuk a készülékkel. Felügyelet nélkül a gyermekek nem végezhetnek tisztítást és felhasználói karbantartást.“

„Ha hálózati csatlakozóvezeték megsérül, úgy a veszélyek elkerülése érdekében azt a gyártónak, az ő vevőszolgálatának vagy egy hasonló képesítésű személynek kell kicserélnie.“

2 Műszaki jellemzők és méretek

2.1 Rendeltetészerű használat

A készülék ivóvíz melegítésére és tárolására szolgál. Vegye figyelembe az ivóvízre vonatkozó nemzeti előírásokat és szabványokat.

Csak zárt rendszerekbe telepítse a készüléket.

Minden egyéb használat nem rendeltetészerűnek minősül. Az ezekből eredő károkért a Bosch vállalat nem vállal felelősséget.

Vízminőségi jellemzők	Mértékegység	
Vízkeménység, min.	ppm grain/US gallon °dH	120 7,2 6,7
pH, min. – max.		6,5 – 9,5
Conductivdade, min. – max.	µS/cm	130 – 1500

2. tábl. *Vízminőségi jellemzők*

2.2 A típus áttekintése

ES	035	5	1200 W	BO	H1	X	E	D	W	V	B
ES	050	5	1600 W	BO	H1	X	E	D	W	R	B
ES	080	5	2000 W	BO	H1	X	E	D	W	R	B
ES	100	5	2000 W	BO	H1	X	E	D	W	R	B
ES	120	5	2000 W	BO	H1	X	E	D	W	R	B
ES	150	5	2400 W	BO	H1	X	E	D	W	R	B

3. tábl.

[ES]	Melegvíz-tároló
[035]	Tároló-űrtartalom (liter)
[5]	Verzió
[1200W]	Teljesítmény
[BO]	Védjegy
[H1]	Építési mód
[X]	Szabvány átmérő
[E]	Elektronika
[D]	Kijelzés
[V]	Függőleges szerelés

[W]	Fali szerelés
[V]	Függőleges szerelés
[R]	Reverzibilis
[B]	Csatlakozók a készülék alján

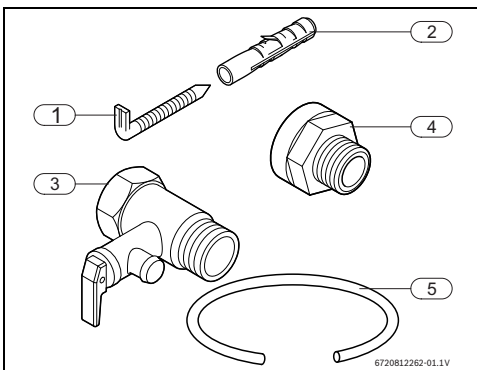
2.3 A készülék ismertetése

- európai szabványoknak megfelelő, zománczott acél tárolótartály,
- nagy nyomásstabilitás,
- külső fal burkolata: acéllemez és/vagy műanyag,
- egyszerű kezelés,
- szigetelőanyag: CFC mentes poliuretán
- magnézium védőanód.

2.4 Korrozóvédelem

A melegvíz-tároló belső fala zománczott. Ezáltal teljesen semleges és a vízzel összeférhető kapcsolat biztosítható az ivóvízzel. A bevonat által semleges és a vízzel összeférhető kapcsolat biztosítható az ivóvízzel. További védelemként egy magnézium anód szolgál.

2.5 Tartozékok (készülék szállítási terjedelme)



1. ábra

- [1] Csavarok (2x)¹⁾
- [2] Tiplik (2x)¹⁾
- [3] Biztonsági szelep (8 bar)
- [4] Szigetelő-elválasztó csavarzat (2x)¹⁾
- [5] Dréncső¹⁾

1) Egyes modellek állnak rendelkezésre (a piactól függően)

2.6 Műszaki adatok

Jelen készülék megfelel a 2014/35/EK és a 2014/30/EK irányelvek követelményeinek.

Műszaki jellemzők	Mértékegység	Mértéke					
		ES 035	ES 050	ES 080	ES 100	ES 120	ES 150
Általános jellemzők							
Kapacitás	l	34	47	76	95	115	142
Súly (üres tároló esetén)	kg	15,7	19,2	22,5	25,8	29,3	35,0
Súly (teli tároló esetén)	kg	49,7	67,2	98,5	120,8	144,3	177,0
Hőtárolási veszteség	kW/24h	0,78	0,73	0,91	1,03	1,28	1,43
A vízre vonatkozó adatok							
Max. megengedett üzemi nyomás	bar	8					
Vízcsatlakozók	coll	1/2					
Elektromos jellemzők							
Néveleges áram	W	1200	1600	2000	2000	2000	2400
Felfűtési idő ($\Delta T = 50\text{ °C}$) ¹⁾		1h40m	1h44m	2h14m	2h46m	3h21m	3h27m
Feszültség	V AC	230					
Frekvencia	Hz	50					
Elektromos áram (egyfázisú)	A	5,2	6,9	8,7	8,7	8,7	10,4
Hálózati kábel (dugasszal)		HO5VV - F 3 x 1,5 mm ²					
Érintésvédelmi osztály		I					
Védettség		IPX4					
Víz hőmérséklet							
Hőmérséklet-tartomány	°C	8–70 °C					

4. tábl. Műszaki jellemzők

1) Független szerelés

2.7 Energiafogyasztásra vonatkozó termékadatok

A következő termékismertető adatok megfelelnek, a 2010/30/EU irányelv kiegészítéseként szolgáló 811/2013, 812/2013, 813/2013 és 814/2013 EU rendeletek követelményeinek.

Termékismertető adatok	Szimbólum	Egység	7736503471	7736503472	7736503473
Terméktípus	–	–	ES 035 5 1200W BO H1X-EDWVB	ES 050 5 1600W BO H1X-EDWRB	ES 080 5 2000W BO H1X-EDWRB
Nitrogén-oxid-kibocsátás	NO _x	mg/kWh	0	0	0
Hangteljesítményszint, beltéri	L _{WA}	dB(A)	15	15	15
Néveleges terhelési profil	–	–	S	M	M
Vízmelegítési határfok	–	–	C	C	C
Vízmelegítési határfok	η_{wh}	%	32	38	36
Éves villamosenergia-fogyasztás	AEC	kWh	574	1 358	1 418
Napi villamosenergia-fogyasztás (átlagos éghajlati viszonyok)	Q _{elec}	kWh	2,736	6,284	6,638
Éves tüzelőanyag-fogyasztás	AFC	GJ	0	0	0

5. tábl. Az energiafogyasztásra vonatkozó termékismertető adatlap

6 | Műszaki jellemzők és méretek

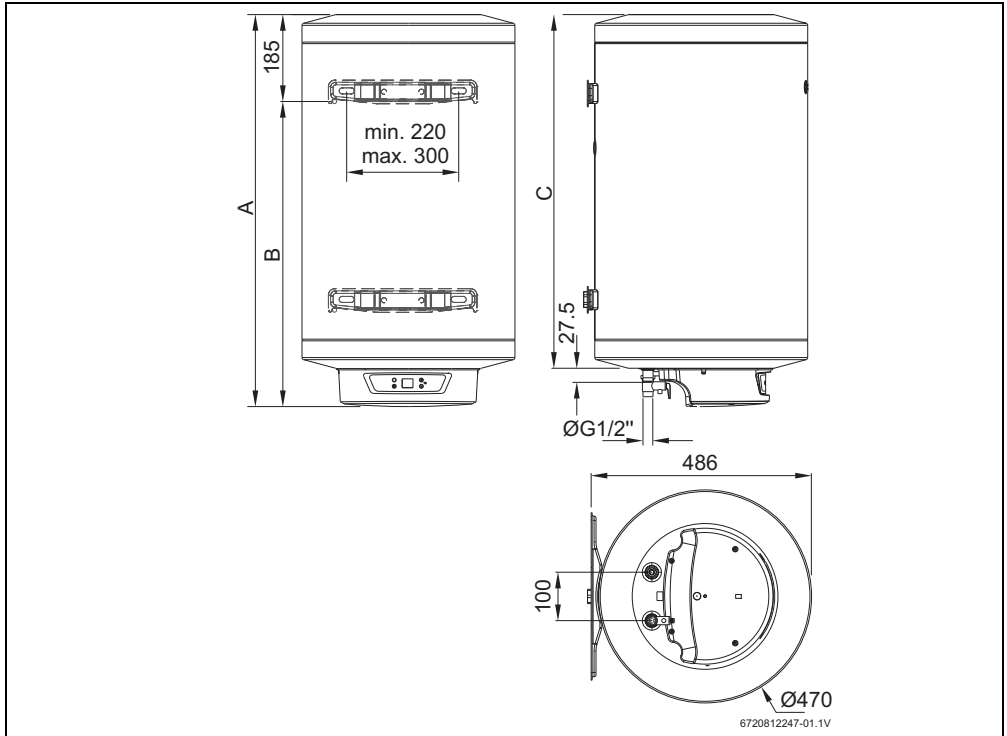
Termékismertető adatok	Szimbólum	Egység	7736503471	7736503472	7736503473
Napi tüzelőanyag-fogyasztás	Q_{fuel}	kWh	0	0	0
Intelligens vezérlő bekapcsolva?	-	-	Nem	Nem	Nem
40 °C-os kevert víz	V_{40}	l	40	71	105
Tárolási térfogat	V	l	34	47	76
Termosztát beállítása (szállítási állapot)	T_{set}	°C	55	60	60
Adatok a csúcsidegkén kívüli üzemelési képességre vonatkozóan	-	-	Nem	Nem	Nem

5. tábl. Az energiafogyasztásra vonatkozó termékismertető adatlap

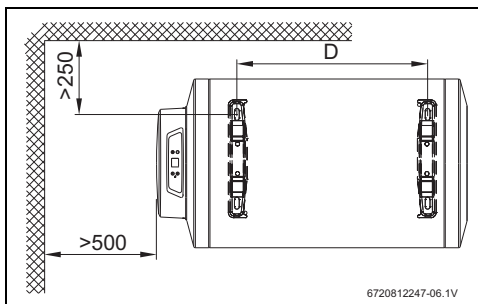
Termékismertető adatok	Szimbólum	Egység	7736503474	7736503475	7736503476
Terméktípus	-	-	ES 100 5 2000W BO H1X-EDWRB	ES 120 5 2000W BO H1X-EDWRB	ES 150 5 2400W BO H1X-EDWRB
Nitrogén-oxid-kibocsátás	NO_x	mg/kWh	0	0	0
Hangteljesítményszint, beltéri	L_{WA}	dB(A)	15	15	15
Névleges terhelési profil	-	-	L	L	XL
Vízmelegítési határfok	-	-	C	C	C
Vízmelegítési határfok	η_{wh}	%	37	39	39
Éves villamosenergia-fogyasztás	AEC	kWh	2 753	2 652	4 334
Napi villamosenergia-fogyasztás (átlagos éghajlati viszonyok)	Q_{elec}	kWh	12,801	12,205	19,935
Éves tüzelőanyag-fogyasztás	AFC	GJ	0	0	0
Napi tüzelőanyag-fogyasztás	Q_{fuel}	kWh	0	0	0
Intelligens vezérlő bekapcsolva?	-	-	Nem	Nem	Nem
40 °C-os kevert víz	V_{40}	l	139	144	237
Tárolási térfogat	V	l	95	115	142
Termosztát beállítása (szállítási állapot)	T_{set}	°C	70	60	70
Adatok a csúcsidegkén kívüli üzemelési képességre vonatkozóan	-	-	Nem	Nem	Nem

6. tábl. Az energiafogyasztásra vonatkozó termékismertető adatlap

2.8 Méretek



2. ábra Méretek mm-ben (függőleges szerelés)

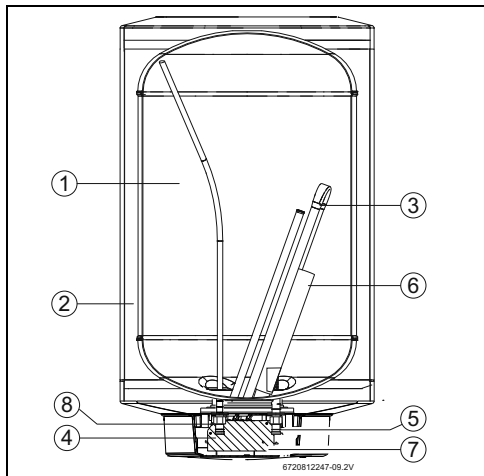


3. ábra Méretek mm-ben (vízszintes szerelés)

Modell	A	B	C	D
ES035...	485	300	405	-----
ES050...	585	400	505	180
ES080...	810	625	730	407
ES100...	960	775	880	552
ES120...	1110	925	1030	702
ES150...	1329	1144	1250	927

7. tábl.

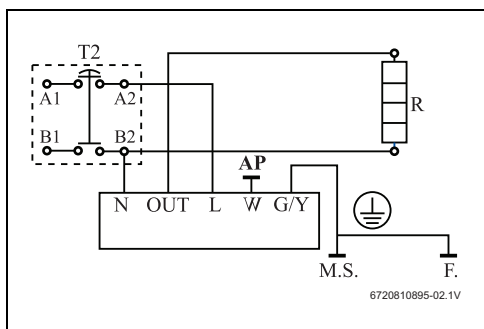
2.9 Komponensek



4. ábra A készülék felépítése

- [1] Tárolótartály
- [2] CFC mentes poliuretán szigetelőréteg
- [3] Fűtőbetét
- [4] Melegvíz kilépő ½" apa
- [5] Hidegvíz belépő ½" apa
- [6] Magnézium anód
- [7] Biztonsági hőmérséklet-határoló és szabályozó
- [8] Szigetelő-elválasztó csavarzat

2.10 Elektromos kábelezés



5. ábra Csatlakoztatási vázlat

3 Előírások

Be kell tartani a szerelésre és az elektromos készülékek szerelésére vonatkozó mindenkor érvényes szabványokat.

4 Szállítás

- ▶ Ne engedje leesni a készüléket.
- ▶ A csomagolást csak a felállítás helyén távolítsa el a készülékről.

4.1 Szállítás, tárolás és újrahazszoítás

- A terméket száraz, fagytól védett helyen kell tárolni.
- Amennyiben alkalmazható, úgy be kell tartani az EU 2002/96/EK irányelvét az elektromos és elektronikus berendezések hulladékairól.

5 Szerelés (csak hivatalos szervizek szerelői)



A felállítást, az elektromos bekötést és az üzembe helyezést kizárólag a gáz- vagy áramszolgáltató vállalat által feljogosított szerviz végezheti.

5.1 Fontos tudnivalók



VIGYÁZAT:

- ▶ Ne engedje leesni a készüléket.
- ▶ A csomagolást csak a felállítás helyén távolítsa el a készülékről.
- ▶ Amennyiben alkalmazható, úgy a készülék és/vagy elektromos tartozék szerelésének meg kell felelnie az IEC 60364-7-701 szabványnak.
- ▶ A feltöltött készülék rögzítéséhez válasszon kellő teherbírású falat, lásd 5. oldal.



VIGYÁZAT: Fűtőbetétek károsodása!

- ▶ Végezze el először a vízbekötést, majd töltsse fel a készüléket.
- ▶ Ezt követően csatlakoztassa a készüléket a hálózatra egy földelt csatlakozóhüvelyen keresztül.

5.2 Felállítási hely kiválasztása



VIGYÁZAT:

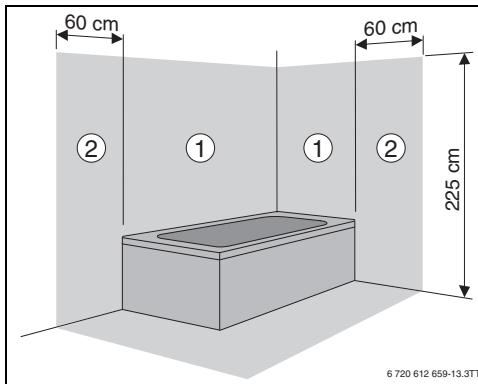
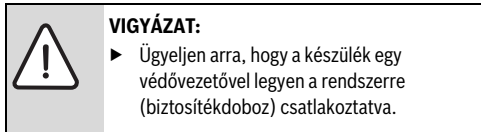
- ▶ A feltöltött készülék rögzítéséhez válasszon kellő teherbírású falat, lásd 5. oldal.

A felállítási helyre vonatkozó előírások

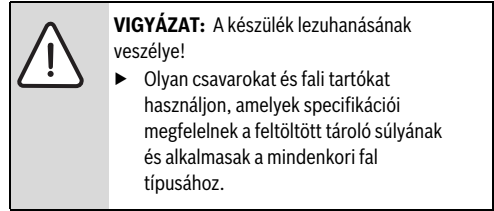
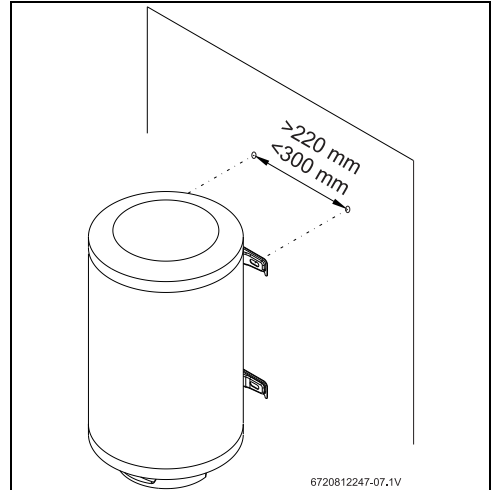
- Vegye figyelembe az adott országra vonatkozó rendelkezéseket
- Soha ne telepítse a készüléket hőforrás fölé.
- Soha ne telepítse a készüléket olyan helyiségekbe, ahol a környezeti hőmérséklet $0\text{ }^{\circ}\text{C}$ alá eshet.
- A hővesztés és a várakozási idők csökkentése érdekében a készülék szerelését a leggyakrabban használt melegvízcsap közelében végezze.
- Olyan helyiségben szerelje fel a készüléket, amely lehetőséget biztosít a magnézium anód kiszerezésére és a szükséges karbantartási munkák elvégzésére.

1. és 2. védőzónák

- ▶ Ne az 1. és 2. védőzónákba telepítse a készüléket (6. ábra).
- ▶ A készülék felszerelését a védőzónákon kívül, a fürdőkádtól mért 60 cm-es minimális távolságban végezze.



6. ábra Védőzónák

5.3 Fali szerelés**Függőleges szerelés**

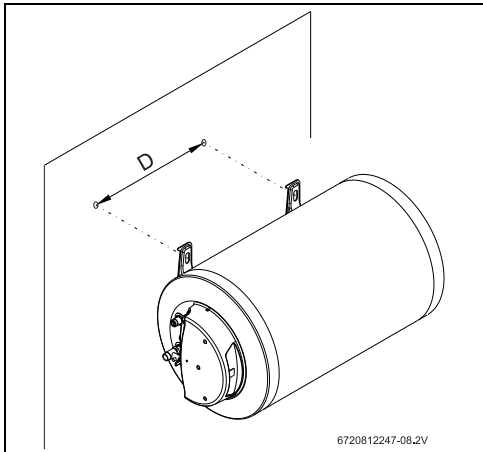
7. ábra Függőleges szerelés

Vízszintes szerelés



ÉRTEŚÍTÉS:

- Ügyeljen arra, hogy a melegvíz kilépő a készülék felső részén legyen.



6720812247-08.2V

8. ábra Vízszintes szerelés

Modell	D
ES050...	180
ES080...	407
ES100...	552
ES120...	702
ES150...	927

8. tábl.

5.4 Vízbekötés



VIGYÁZAT: Korróziós károk a készülék csatlakozóin!

- Lásza el a vízcsatlakozókat szigetelő-elválasztó csavarzatokkal. Ily módon megakadályozható, hogy áram (egyenáram) folyjon a fémcsatlakozók között és ezáltal korrózió jelentkezzen.



ÉRTEŚÍTÉS: Anyagi károk!

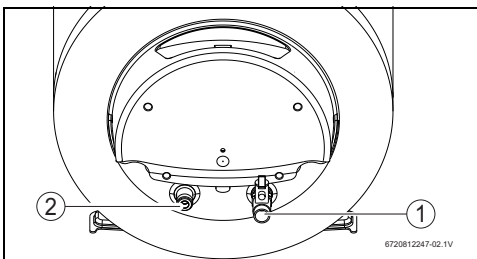
- Lebegőanyagokat tartalmazó víz esetén telepítsen szűrőt a víz belépőjére.



Ajánlás:

- A rendszert előzetesen át kell öblíteni, mivel a szennyrészecskék hatására csökken a vízátfolyás. Fokozott szennyeződés hatására a vízátfolyás akár teljes mértékben megszűnhet.

- Az esetleges felcserélés elkerülése érdekében jelölje meg megfelelően a hidegvíz és a melegvíz vezetékeket (9. ábra).

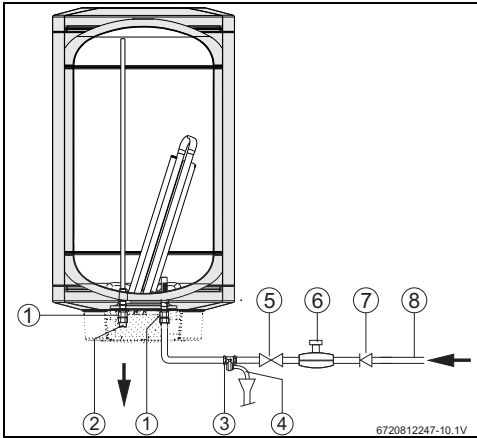


6720812247-02.1V

9. ábra

- [1] Hidegvíz belépő (jobboldalt)
- [2] Melegvíz kilépő (baloldalt)

- ▶ A hidraulikus bekötéshez használja a mellékelt tartozékokat.



10. ábra Vízbekötés

- [1] Szigetelő-elválasztó csavarzat
- [2] Melegvíz kilépő
- [3] Biztonsági szelep
- [4] Lefolyócsonk
- [5] Elzáró szelep
- [6] Nyomáscsökkentő szelep
- [7] Visszacsapó szelep
- [8] Vízvezetékre történő bekötés



A hirtelen fellépő nyomásingadozások által eredményezett zavarok elkerülése érdekében a vízellátásnál egy, a készülék elé kapcsolt visszacsapó szelep bekötése javasolt (10. ábra, [7]).

Fagyveszély esetén:

- ▶ Kapcsolja ki a készüléket.
- ▶ Űrítse le a készüléket (→ 6.3. fejezet).

Biztonsági szelep



VESZÉLY:

- ▶ Szereljen biztonsági szelepet a készülék vízbepöjtőjére (10. ábra).



ÉRTESTÍTÉS:

SOHA NE ZÁRJA LE A BIZTONSÁGI SZELEP KIVEZETŐJÉT.

A biztonsági szelep és a készülék hidegvíz csatlakozója (jobbra) közé semmi esetre se szereljen tartozékot.



Amennyiben a víznyomás 80%-kal a készülék maximális nyomása fölé emelkedik (6,4 bar),

- ▶ úgy szereljen be egy nyomáscsökkentő szelepet (10. ábra).

Amennyiben a készüléken fennálló víznyomás 8 bar ($\pm 0,5$ bar) fölé emelkedik, úgy működésbe lép a biztonsági szelep. A kilépő vizet el kell vezetni.

5.5 Elektromos bekötés



VESZÉLY:

Áramütés veszélye!

- ▶ Az elektromos készüléken történő munkavégzést megelőzően válassza le a készüléket az elektromos hálózatról (biztosíték, védőkapcsoló vagy egyéb).

A készülék valamennyi szabályozó, felügyeleti és biztonsági berendezése behatóan át lett vizsgálva és üzemkész.



VIGYÁZAT:

Elektromos biztosíték!

- ▶ A készülék csatlakozási rajzában egy külön csatlakozónak kell szerepelnie, amelyet egy 30 mA hibaáram védőkapcsolóval és földeléssel kell biztosítani.



Az elektromos bekötésnek az adott országban hatályos jogszabályoknak kell megfelelnie.

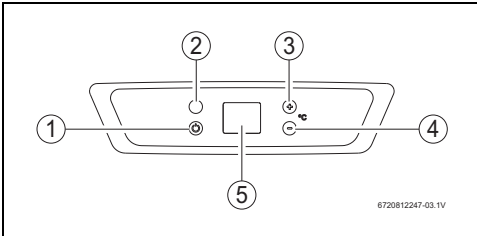
- ▶ Kösse be a készüléket a hálózatra egy földelt csatlakozóhüvelyen keresztül.

5.6 Indítás

- ▶ Ellenőrizze a készülék megfelelő szerelését.
- ▶ Nyissa meg a vízszelepeket.

- ▶ Nyisson meg valamennyi melegvízcsapot, hogy meggyőződhessen a csatlakozók légtelenített állapotáról.
- ▶ Ellenőrizze valamennyi összeköttetés tömörségét, majd töltsse fel teljesen a tárolót.
- ▶ Kösse be a készüléket az elektromos hálózatra.
- ▶ Tájékoztassa az üzemeltetőt a készülék szükséges felhasználói információiról, ill. avassa be annak kezelésébe.

6 Kezelés



11. ábra Felhasználói felület

- [1] Be/Ki kapcsoló
- [2] Ellenőrző lámpa
- [3] Hőmérséklet szabályozó (növelés)
- [4] Hőmérséklet szabályozó (csökkentés)
- [5] Kijelzés



VIGYÁZAT: A készülék első üzembe helyezését hivatalos szerviz szerelőjének kell elvégeznie. A szakember tájékoztatja az üzemeltetőt minden olyan jellegű információról, amely a készülék problémamentes üzemeltetéséhez szükséges.

6.1 A készülék be-/kikapcsolása

Bekapcsolás

- ▶ Nyomja meg a be/ki kapcsolót.

Kikapcsolás

- ▶ Nyomja meg a be/ki kapcsolót.

6.2 A melegvíz hőmérséklet beállítása



Ha a vízhőmérséklet eléri a kívánt értéket, úgy a fűtési folyamat megszakad a készülék által (ellenőrző lámpa (11. ábra, [2]) kialszik). Ha a vízhőmérséklet a beállított hőmérséklet alatt van, úgy a fűtési folyamat a készülék által mindaddig folyamatban marad (ellenőrző lámpa világít), amíg sor nem kerül a beállított hőmérséklet elérésére.

- ▶ A kívánt hőmérséklet elérése érdekében nyomja meg a hőmérséklet növelésére/csökkentésére szolgáló gombokat.

A víz kilépési hőmérséklete a hőmérséklet szabályozón 8 °C és 70 °C-os hőmérséklet között szabályozható.



Mihelyt kiválasztotta a kívánt hőmérsékletet, az érték 4 mp-re megjelenik a kijelzőn. Ezt követően a kijelző a tartály aktuális vízhőmérsékletét jelzi.

6.2.1 Kijelzés

60 °C-nál alacsonyabb hőmérséklet beállítása

A kijelző folyamatosan jelzi a tartály belsejében fennálló vízhőmérsékletet.

60 °C-os vagy annál magasabb hőmérséklet beállítása

A kijelző jelzi a tartály belsejében fennálló vízhőmérsékletet. A kijelző "CO" üzenetet jelez, ha készülék a beállított érték és tartály tényleges vízhőmérséklete közötti értéknél 15 °C-kal magasabb hőmérsékletet észlel.

6.3 A készülék leürítése

- ▶ Válassza le a készüléket az elektromos hálózatról.



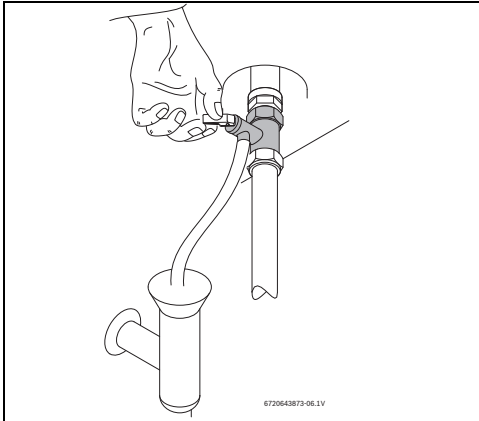
VESZÉLY: Forrázásveszély!

A biztonsági szelep megnyitása előtt nyissa meg a melegvízcsapot és ellenőrizze a készülék hőmérsékletét.

- ▶ Várjon, amíg a vízhőmérséklet el nem éri azt a szintet, ahol elkerülhető a leforrázás és más egyéb sérülések, károk veszélye.

- ▶ Zárja el a vizelező szelepet, majd nyisson meg a egy melegvízcsapot.
- ▶ Nyissa meg a biztonsági szelepet (12. ábra).

- ▶ Várja meg a készülék teljes leürülését.



12. ábra A biztonsági szelep kézzel történő nyitása

7 Környezetvédelem/megsemmítés

A Bosch csoport esetében alapvető vállalati elv a környezetvédelem.

Számunkra egyenrangú cél az alkatrészek minősége, a gazdaságosság és a környezetvédelem. A környezetvédelmi törvényeket és előírásokat szigorúan betartjuk.

A környezet védelmére a gazdaságossági szempontok figyelembe vétele mellett a lehető legjobb technikai újonságokat és anyagokat építjük be készülékeinkbe.

Csomagolás

A csomagolás során figyelembe vettük a helyi értékesítési rendszereket, hogy az optimális újrafelhasználhatóság megvalósulhasson.

Az összes felhasznált csomagolóanyag környezetkímélő és újrahasznosítható.

Régi elektromos és elektronikus készülékek



A már nem használható elektromos vagy elektronikus készülékeket külön kell gyűjteni és egy környezetkímélő hasznosítás céljára le kell adni (európai irányelv a régi elektromos és elektronikus készülékekről).

Vegye igénybe a régi elektromos vagy elektronikai készülékek megsemmítésére az országos leadási és gyűjtőrendszereket.

8 Karbantartás



A karbantartást kizárólag hivatalos szerviz szerelője végezheti.

8.1 Felhasználói információk

8.1.1 Tisztítás

- ▶ Soha ne használjon súroló, maró hatású vagy oldószertartalmú tisztítószereket.
- ▶ Tisztítsa meg igény szerint a készülék burkolatát egy nedves kendővel.

8.2 A biztonsági szelep ellenőrzése

- ▶ Ellenőrizze, hogy a felfűtés során kilép-e víz a biztonsági szelep kivezetőjén.
- ▶ Soha ne akadályoztassa a biztonsági szelep kivezetőjét.

8.2.1 Biztonsági szelep

- ▶ Nyissa meg havonta legalább egy alkalommal kézzel a biztonsági szelepet (12. ábra).



FIGYELMEZTETÉS:

Ügyeljen arra, hogy a lefolyó víz ne okozzon személyi és sérüléseket vagy anyagi károkat.

8.2.2 Karbantartás és javítás

- ▶ A karbantartások és ellenőrzések rendszeres, műszaki ügyfélszolgálat vagy hivatalos szerviz szerelője általi elvégzéséért az üzemeltető felelős.

8.3 Rendszeres karbantartások



FIGYELMEZTETÉS:

A karbantartási munkák elvégzését megelőzően:

- ▶ Válassza le a készüléket az elektromos hálózatról.
- ▶ Zárja el a vízelzáró szelepet (→ 10. ábra).
- ▶ Csak eredeti pótalkatrészeket használjon.
- ▶ Pótalkatrészek a készülék pótalkatrész katalógusából rendelhetők.
- ▶ A karbantartási munkák során cserélje le a kisereltlőt tömitéseket új tömitésekre.
- ▶ **8.3.1 Működésellenőrzés**
- ▶ Ellenőrizze valamennyi alkatrész kifogástalan működését.



VIGYÁZAT: Károsodások a zománcbevonaton!

Soha ne kezelje vízkőoldóval a készülék zománcbevonatú belső falát. A készülék egy magnézium anód óvja a korrózióval szemben. A zománcbevonat védelme érdekében nincs szükség további termékek használatára.

8.3.2 Magnézium anód



A készüléket egy, a tárolótartályban található magnézium anód óvja a korrózióval szemben.



FIGYELMEZTETÉS:

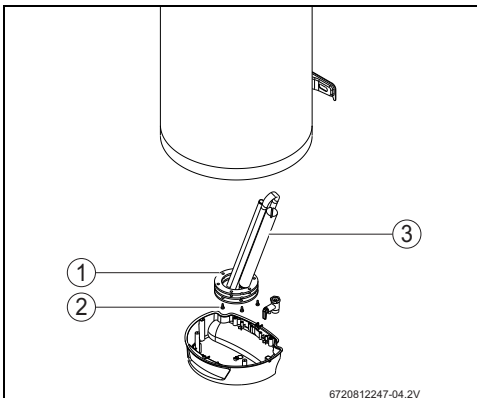
A készülék kizárólag behelyezett magnézium anóddal helyezhető üzembe.



FIGYELMEZTETÉS:

A magnézium anód éves szintű ellenőrzést igényel és szükség esetén cserére szorul. Az ilyen jellegű védelem nélküli üzemeltetett készülékre a gyártói garancia nem vonatkozik. Az ilyen fajtájú védelem nélküli készülékre a gyártói garancia nem vonatkozik.

- ▶ Válassza le a készülék védőkapcsolóját.
- ▶ A munkák megkezdését megelőzően ügyeljen arra, hogy a készülék le legyen választva az elektromos hálózatról.
- ▶ Űrítse le teljesen a készüléket (→ 6.3. szakasz).
- ▶ Távolítsa el a készülék fedelét.
- ▶ Válassza le a hőmérséklet-határoló csatlakozókábelét.
- ▶ Lazítsa meg a karima rögzítőcsavarjait (13. ábra, [2]).
- ▶ Vegye le a karimát a készülék belsejéből (13. ábra, [1]).
- ▶ Ellenőrizze és adott esetben cserélje ki a magnézium anódot (13. ábra, [3]).



13. ábra Hozzáférés a belső térhez és az alkatrészek jelölése

- [1] Rögzítőcsavarok
- [2] Karima
- [3] Magnézium anód

8.3.3 Rendszeres tisztítás



VESZÉLY: Forrázásveszély!

A rendszeres tisztítás során a forró víz súlyos forrázási sérüléseket okozhat.

- ▶ A tisztításokat csak a normál üzemidőn kívül végezze.

- ▶ Zárjon el valamennyi melegvízcsapot.
- ▶ Hívja fel valamennyi lakó figyelmét a leforrázás veszélyére.
- ▶ Állítsa be a hőmérséklet-határolót a maximális hőmérsékletre.
- ▶ Várjon, amíg kialszik az ellenőrző lámpa.
- ▶ Nyisson meg valamennyi melegvízcsapot. Ennek során kezdje azzal a vízcappal, amely a legközelebb helyezkedik el a készülékhez. Folyassa ki a teljes melegvíz mennyiséget legalább 3 percig a készülékből.
- ▶ Zárja el a melegvízcsapokat, majd állítsa a hőmérséklet szabályozót normál üzemi hőmérsékletre.

8.3.4 Hosszabb üzemszünetek (3 hónapnál hosszabb idő)




Amennyiben a készüléket hosszabb ideig nem használják (3 hónapnál hosszabb ideig), úgy a le kell cserélni a tároló vizét.

- ▶ Válassza le a készüléket az elektromos hálózatról.
- ▶ Űrítse le teljesen a készüléket.
- ▶ Tölts fel a készüléket, amíg víz nem lép ki valamennyi melegvízcsapból.

- ▶ Kösse be a készüléket az elektromos hálózatra.

8.4 Biztonsági hőmérséklet-határoló

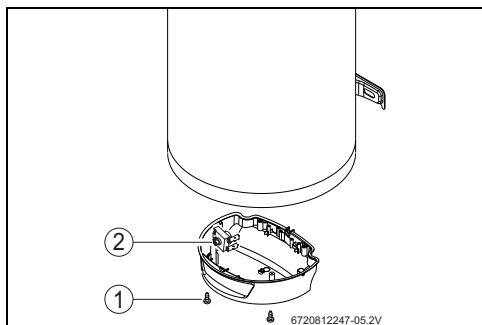
A készülék egy automatikus biztonsági berendezéssel rendelkezik. Amennyiben a készülék vízhőmérséklete egy meghatározott határérték fölé emelkedik, úgy a balesetveszély elkerülés érdekében a biztonsági berendezés leválasztja a készüléket az elektromos hálózatról.



VESZÉLY: A készülék visszakapcsolását kizárólag hivatalos szerviz szerelője végezheti!

A kézi újraindítást vagy visszakapcsolást csak a leválasztását kiváltó ok azonosítását és elhárítását követően megengedett. A készülék visszakapcsolásához:

- ▶ Lazítsa meg a készülék fedelének csavarjait, majd távolítsa el (14. ábra, [1]).
- ▶ Nyomja meg a gombot (14. ábra, [2]).



14. ábra Az újraindító gomb

8.5 A karbantartási munkákat követő tevékenységek

- ▶ Húzzon meg valamennyi vízcsatlakozót, majd ellenőrizze azok tömítettségét.
- ▶ Kapcsolja be a készüléket.

9 Üzemzavarok

9.1 Üzemzavar/Ok/Elhárítás


VESZÉLY:

A szerelést, a karbantartást és a javítást kizárólag hivatalos szervizek szerelői végezhetik.

A következő táblázat a lehetséges üzemzavarok elhárítását ismerteti (az üzemzavarok elhárítását kizárólag hivatalos szervizek szerelői végezhetik).

Üzemzavar							Ok	Elhárítás
Hideg víz	Nagyon forró víz	Túl alacsony kapacitás	Folyamatos kifolyás a biztonsági szelepen	Rozsdaszínű víz	Kellemtelen szagú víz	Zajok hallatszanak a készülék belseje felől		
X							Túlfeszültség vagy kioldott a védőkapcsoló (teljesítmény túllépve).	▶ Ellenőrizze, hogy alkalmas-e a készülék vezetéke a szükséges áramerősséggel történő ellátás céljára.
X	X						Helytelen hőmérséklet beállítás a hőmérséklet-határoló által.	▶ Állítsa be a hőmérséklet-határolót.
X							Aktivált biztonsági hőmérséklet-határoló.	▶ Cserélje ki vagy szereljen be újra a hőmérséklet-határolót.
X							Hibás fűtőelem.	▶ Cserélje ki a fűtőelemet.
X							Hibásan üzemelő hőmérséklet-határoló.	▶ Cserélje ki vagy szereljen be újra a hőmérséklet-határolót.
X	X	X					Kérgesedés a készüléken és/vagy a biztonsági szerelvénycsoporton.	▶ Távolítsa el a kérgesedéseket. ▶ Amennyiben szükséges cserélje ki a biztonsági szerelvénycsoportot.
	X	X			X		A rendszer víznyomása.	▶ Ellenőrizze a fűtési rendszer víznyomását. ▶ Amennyiben szükséges szereljen be egy nyomáscsökkentőt.
	X				X		A vízvezeték hálózat kapacitása.	▶ Ellenőrizze a csővezetékeket.
				X			Korrózió a készüléken.	▶ Újírtse le a készüléket, majd ellenőrizze a belső fal esetleges korrózióját. ▶ Cserélje ki a magnézium anódot.
					X		Baktériumok általi szennyeződés.	▶ Újírtse le és tisztítsa meg a készüléket. ▶ Fertőtlenítse a készüléket.
X							A készülék kapacitása nem felel meg az igényeknek.	▶ Cserélje le a készüléket egy másik, megfelelő kapacitású tárolóra.

9. tábl.

9.1.1 Kijelzések

Kijelzés	Ok	Elhárítás
E1	Meghibásodott (szakadás) a hőmérséklet érzékelő.	<ul style="list-style-type: none">▶ Kapcsolja ki a készüléket.▶ Forduljon a hivatalos szerviz egyik szerelőjéhez.
E2	Rövidzárlat az érzékelőben.	<ul style="list-style-type: none">▶ Kapcsolja ki a készüléket.▶ Forduljon a hivatalos szerviz egyik szerelőjéhez.

10. tábl.

Feljegyzések

Feljegyzések

Robert Bosch Kft.
Termotechnika Üzletág
1103 Budapest, Gyömrői út 104.

Info vonal: (06-1) 470-4747
Szerviz vonal (beüzemelés,
karbantartás, javítás): (06-1) 470-4747

További információ: www.bosch.hu