

## Instrucțiuni de utilizare

# Logano GE515

Cazan de schimb pentru Logano G505, G515, GE515, GK505

**C E** Aparatul corespunde cerințelor fundamentale ale normelor și directivelor aplicabile.

Conformitatea a fost dovedită. Documentele corespunzătoare precum și Declarația de conformitate în original sunt păstrate la producător.

O copie a Declarației de conformitate se găsește în instrucțiunile de montaj și întreținere.

Acest produs este un bloc de cazan cu manta conform Jurnalului Oficial al UE nr. L 239 privind Regulamentul nr. 813/2013 referitor la implementarea Directivei 2009/125/CE Art. 2 Cap. 6.

Conform Art. 1 Cap. 2 (g) al Jurnalului Oficial menționat mai sus, acest produs este recunoscut ca un produs de schimb, pentru înlocuirea unui bloc de cazan identic, care este deja comercializat. Este necesară asigurarea și documentarea utilizării conform destinației a cazanului și a componentelor cazanului.

Răspunderea pentru utilizarea corectă a acestui produs aparține tuturor celor care oferă acest produs consumatorilor.

## Cu privire la aceste instrucțiuni

Prezentele instrucțiuni conțin informații importante pentru exploatarea și întreținerea sigură și corectă a cazului special pe motorină / gaz Logano GE515.

## Sub rezerva modificărilor tehnice!

Datorită perfecționărilor permanente, ilustrațiile, funcționarea și caracteristicile tehnice pot prezenta abateri minore.

## Actualizarea documentației

Petru propuneri de îmbunătățire sau în cazul unor nereguli constatate, vă rugăm să ne contactați.

## Combustibilul corect

Pentru o funcționare ireproșabilă instalația trebuie alimentată cu combustibilul corespunzător. Specialistul Dvs. va completa în tabelul de mai jos, la punerea în funcțiune, cu ce fel de combustibil trebuie să fie alimentată instalația Dvs.



**ATENȚIE!**

### PERICOL DE DETERIORARE A INSTALAȚIEI

prin utilizarea de combustibil necorespunzător.

- Utilizați pentru instalația Dvs. exclusiv combustibilul indicat.



### INDICAȚIE PENTRU UTILIZATOR

Dacă doriți să folosiți pentru instalație un alt tip de combustibil, atunci vă recomandăm să cereți sfatul specialistului Dvs.

**Utilizați acest combustibil:**

\_\_\_\_\_  
Ștampila/Semnătura/Data

<b>1</b>	<b>Pentru siguranța Dvs</b> . . . . .	<b>4</b>
1.1	Destinația. . . . .	4
1.2	Structura indicațiilor . . . . .	4
1.3	Respectați aceste indicații de siguranță . . . . .	4
<b>2</b>	<b>Descrierea produsului.</b> . . . . .	<b>6</b>
<b>3</b>	<b>Utilizați apă corespunzătoare pentru umplere și pentru completare</b> . . . . .	<b>7</b>
3.1	Clasificarea apei . . . . .	7
3.2	Proprietățile apei . . . . .	8
<b>4</b>	<b>Punerea în funcțiune a instalației</b> . . . . .	<b>9</b>
4.1	Pregătirea instalației pentru punerea în funcțiune . . . . .	9
4.2	Punerea în funcțiune a aparatului de reglare și a arzătorului . . . . .	9
<b>5</b>	<b>Scoaterea instalației din funcțiune</b> . . . . .	<b>10</b>
5.1	Scoaterea din funcțiune a aparatului de reglare și a arzătorului . . . . .	10
5.2	Scoaterea din funcțiune a instalației în caz de urgență . . . . .	10
<b>6</b>	<b>Înlăturarea deranjamentelor arzătorului</b> . . . . .	<b>11</b>
<b>7</b>	<b>Întreținerea instalației</b> . . . . .	<b>12</b>
7.1	De ce este importantă o întreținere regulată? . . . . .	12
7.2	Verificarea și corectarea presiunii apei. . . . .	13

## 1 Pentru siguranța Dvs

Cazanul special pe motorină / gaz Logano GE515 este construit și produs după cele mai noi cunoștințe tehnologice și reguli privind siguranța în funcționare.

S-a pus un accent deosebit pe un mod de deservire prietenos. Pentru o exploatare sigură, economică și ecologică a instalației, vă recomandăm să respectați indicațiile de siguranță și instrucțiunile de utilizare.

### 1.1 Destinația

Cazanul special pe motorină / gaz Logano GE515 a fost conceput pentru încălzirea apei ca agent termic. Pot fi utilizate toate arzătoarele pe motorină respectiv pe gaz verificate după EN 267 sau EN 676, dacă domeniul de lucru ale acestora coincide cu datele tehnice ale cazanului.

La aceste cazane își găsesc utilizarea sistemele de reglare ale seriei 4000.

### 1.2 Structura indicațiilor

Se deosebesc două trepte de pericole care sunt indicate prin cuvinte de atenționare:



#### PERICOL DE MOARTE

Indică un pericol care este posibil fie generat de un produs și care, fără aplicarea de măsuri pe prevenire suficiente, poate conduce la răni grave sau poate provoca chiar moartea.



#### PERICOL DE ACCIDENTARE/ DE DETERIORARE A INSTALAȚIEI

Indică o situație periculoasă potențial, care poate conduce la răni medii sau ușoare sau la pagube materiale.



#### INDICAȚIE PENTRU UTILIZATOR

Aici primiți sfaturi practice pentru un reglaj și o exploatare optimă a echipamentului cât și alte informații folositoare.

### 1.3 Respectați aceste indicații de siguranță

Printr-o deservire necorespunzătoare a Logano GE515 pot apare pagube materiale.

- Exploatați cazanul de încălzite numai conform destinației sale și într-o stare tehnică ireproșabilă.
- Instalația de încălzire se va monta numai de către un specialist în instalații de încălzire.
- Lăsați-vă instruiți în detaliu privind deservirea instalației de către firma specializată în instalații de încălzire.
- Citiți cu atenție instrucțiunile de utilizare.



AVERTIZARE!

#### PERICOL DE MOARTE

prin explozia gazelor inflamabile.  
La miros de gaz există pericol de explozie.

- Nu aprindeți foc! Nu fumați!  
Nu folosiți bricheta!
- Evitați producerea de scântei!  
Nu acționați întrerupătoare electrice,  
nu folosiți telefonul, stechere sau soneria!
- Închideți robinetul principal de gaz!
- Deschideți ferestrele și ușile!
- Avertizați locatarii, dar nu sunați!
- Părăsiți clădirea!
- Anunțați telefonic întreprinderea furnizoare de gaz din afara clădirii!
- Alarmați eventual poliția sau pompierii!
- În cazul scăpărilor de gaz perceptibile cu auzul, părăsiți imediat zona periculoasă!

## 1.3.1 Amplasarea

**PERICOL DE MOARTE**

prin otrăvire.

**AVERTIZARE!**

Insuficiența de aer de combustie poate conduce la emanații de gaz periculoase.

- Aveți în vedere ca deschiderile pentru accesul aerului și pentru ventilație să nu fie micșorate sau obturate.
- Nu este permisă funcționarea cazanului dacă nu remediați neîntârziat această stare.

**PERICOL DE INCENDIU**

datorită materialelor sau lichidelor inflamabile.

**AVERTIZARE!**

- Nu depozitați materiale sau lichide inflamabile în vecinătatea nemijlocită a cazanului.

**DETERIORĂRI ALE CAZANULUI**

prin aer de combustie impurificat.

**ATENȚIE!**

- Nu utilizați niciodată detergenți cu conținut de clor și hidrocarburi halogenate (de ex. în spay-uri, diluanți și detergenți, vopsele, adezivi).
- Evitați impurificarea aerului de combustie cu praf.
- Nu uscați rufe în încăperea centralei termice.

**PERICOL DE DETERIORARE A INSTALAȚIEI**

prin îngheț.

**ATENȚIE!**

- Aveți în vedere ca încăperea cazanului să fie protejată de îngheț.

## 1.3.2 Executarea de lucrări la instalație

**PERICOL DE MOARTE**

prin explozia de gaze inflamabile.

**AVERTIZARE!**

- Aveți în vedere ca montajul, racordurile de gaz, motorină și de evacuare a gazelor de ardere, prima punere în funcțiune, racordul de energie electrică, întreținerea și menținerea în funcțiune să fie executate de către o firmă specializată.
- Aveți în vedere ca lucrările la instalația de gaz să fie executate de o firmă specializată, concesionară.

**PERICOL DE DETERIORARE A INSTALAȚIEI**

prin neefectuarea sau efectuarea necorespunzătoare a curățării și întreținerii.

**ATENȚIE!**

- Dispuneți inspectarea, curățarea și întreținerea instalației o dată pe an, de către o firmă specializată.
- Recomadăm încheierea unui contract pentru o inspecție anuală și o întreținere în funcție de necesități.

## 2 Descrierea produsului

Componentele principale ale cazanului special pe motorină / gaz Logano GE515 ie sunt:

- Blocul cazanului (Fig. 1, **Poz. 3**).  
Blocul cazanului transferă căldura produsă de arzător agentului termic.
- Mantaua cazanului (îmbrăcămintea, Fig. 1 și Fig. 2, **Poz. 1**), izolația termică (Fig. 1, **Poz. 2**).  
Mantaua cazanului și izolația termică împiedică pierderea de energie.
- Aparatul de reglare (Fig. 1, **Poz. 4**)  
Aparatul de reglare servește la supravegherea și comanda tuturor componentelor electrice ale cazanului special pe motorină / gaz Logano GE515.

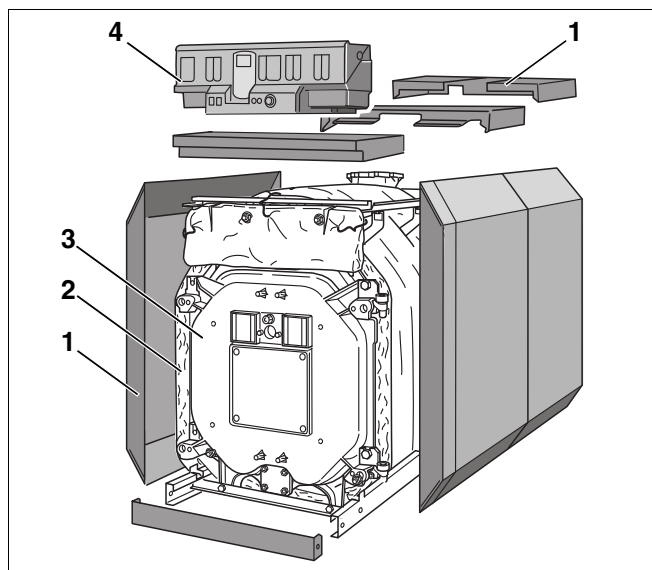


Fig. 1 Cazan special pe motorină / gaz Logano GE515

- 1 Mantaua cazanului (îmbrăcămintea)
- 2 Izolația termică
- 3 Blocul cazanului
- 4 Aparatul de reglare

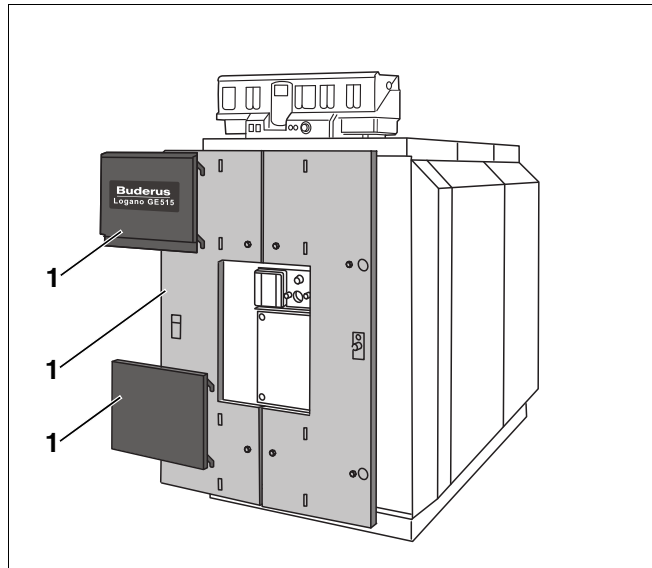


Fig. 2 Cazan special pe motorină / gaz Logano GE515

- 1 Mantaua cazanului (îmbrăcămintea)

## 3 Utilizați apă corespunzătoare pentru umplere și pentru completare

Acest capitol vă oferă informații generale privind clasificarea apei în instalația Dvs.

Respectați cerințele de bază specifice instalației cu privire la proprietățile apei, descrise în Capitol 3.2 "Proprietățile apei".

### 3.1 Clasificarea apei

În instalația Dvs. se folosește apă ca agent termic. În funcție de scopul pentru care este folosită, apa poartă denumiri diferențiate.

- Apa de încălzire (agentul termic):  
este apa care se găsește în instalația Dvs.
- Apa pentru umplere:  
este apa cu care se umple instalația înainte de prima punere în funcțiune.
- Apa pentru completare:  
este apa cu care se completează apa din instalație după o eventuală pierdere de apă.

## 3.2 Proprietățile apei

Orice apă conține substanțe, cum este de ex. Ca (HCO<sub>3</sub>)<sub>2</sub> (carbonat acid de calciu), care pot influența funcția instalației Dvs. de încălzire. Acesta poate conduce la coroziune, formare de piatră sau depuneri.

Pentru ca instalația Dvs. de încălzire să funcționeze cât mai mult timp economic și în siguranță precum și cu economie de energie, recomandăm verificarea proprietăților apei de umplere și de completare respectiv prepararea acesteia.



### PERICOL DE DETERIORARE A INSTALAȚIEI

**ATENȚIE!**

prin coroziune sau depunere de piatră cauzată de apa de umplere și de completare, care nu corespunde cerințelor specifice ale instalației.

- Cereți informații de la specialistul pentru instalații de încălzire sau de la furnizorul Dvs. oficial de apă privind concentrația de Ca (HCO<sub>3</sub>)<sub>2</sub> (carbonat acid de calciu) din zona Dvs.
- Dacă apa de umplere și de completare nu corespunde cerințelor specifice ale instalației, atunci aceasta trebuie preparată. În acest caz adresați-vă specialistului pentru instalații de încălzire.

Pentru utilizarea și prepararea corectă a apei de umplere respectiv de completare trebuie să respectați neapărat tabelul următor.

Tabelul este un extras din fișa tehnică K8 "Prepararea apei pentru instalațiile de încălzire cu apă caldă" cuprinsă în catalogul comercial Buderus.

Puterea totală a cazanului în kW	Concentrația de Ca (HCO <sub>3</sub> ) <sub>2</sub> în mol/m <sup>3</sup>	Cantitatea maximă de apă de umplere și de completare V <sub>max</sub> în m <sup>3</sup>	Valoare pH agent termic
100 < Q ≤ 350	≤ 2,0	V <sub>max</sub> = de 3 ori volumul instalației	8,2–9,5
350 < Q ≤ 1000	≤ 1,5		
100 < Q ≤ 350	> 2,0	V <sub>max</sub> = 0,0313 · $\frac{Q(\text{kW})}{\text{Ca}(\text{HCO}_3)_2 \left(\frac{\text{mol}}{\text{m}^3}\right)}$	8,2–9,5
350 < Q ≤ 1000	> 1,5		

Tab. 1 Cerințe privind apa de umplere, completare și agentul termic



## 4 Punerea în funcțiune a instalației

Acest capitol vă prezintă cum pregătiți instalația pentru punerea în funcțiune precum și cum puteți pune în funcțiune aparatul de reglare și arzătorul.

### 4.1 Pregătirea instalației pentru punerea în funcțiune

Pentru ca instalația să poată fi pusă în funcțiune, trebuie să verificați următoarele:

- presiunea apei în instalație (vezi capitolul 7.2 "Verificarea și corectarea presiunii apei", pagina 13),
- dacă ventilul principal de admisie al combustibilului este deschis,
- dacă este cuplat întrerupătorul de avarie a instalației de încălzire.

Solicitați specialistului pentru instalații de încălzire să vă arate unde se află ventilul de umplere în sistemul de conducte (retur) al instalației Dvs.

### 4.2 Punerea în funcțiune a aparatului de reglare și a arzătorului

Puneți în funcțiune cazanul prin intermediul aparatului de reglare (aici, spre exemplificare, figura 3: aparatul de reglare seria 4000). Odată cu punerea în funcțiune a aparatului de reglare se pune automat în funcțiune și arzătorul. Arzătorul poate fi pornit în continuare de aparatul de reglare. Pentru informații suplimentare în legătură cu acestea, consultați instrucțiunile de utilizare ale aparatelor de reglare sau ale arzătoarelor respective.

- Comutați regulatorul de temperatură al agentului termic (Fig. 3, **Poz. 1**) pe "AUT".
- Comutați întrerupătorul (Fig. 3, **Poz. 2**) în poziția "I" (pornit).



#### INDICAȚIE PENTRU UTILIZATOR

- Respectați instrucțiunile de utilizare ale aparatului de reglare.

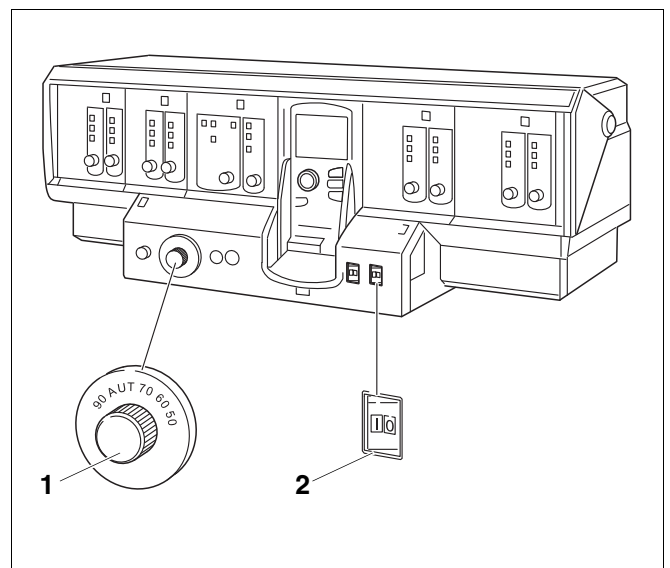


Fig. 3 Aparat de reglare (aici de ex.: Logamatic 4000)

- 1 Regulator temperatură agent termic
- 2 Comutator de funcționare

## 5 Scoaterea instalației din funcțiune

Acest capitol vă prezintă cum puteți scoate din funcțiune cazanul, aparatul de reglare și arzătorul. În continuare se prezintă cum puteți deconecta instalația în caz de urgență.



**ATENȚIE!**

### PERICOL DE DETERIORARE A INSTALAȚIEI

prin îngheț.

Instalația poate îngheța pe ger, dacă nu este în funcțiune, de ex. deconectare datorită unei situații de avarie.

- Protejați instalația în caz de pericol de îngheț.
- Goliți agentul termic prin punctul cel mai de jos al instalației cu ajutorul robinetului KFE (robinet de umplere și golire al cazanului). Ventilul de aerisire din punctul cel mai înalt al instalației trebuie să fie deschis în această situație.

- Închideți robinetul principal de admisie al combustibilului.

### 5.1 Scoaterea din funcțiune a aparatului de reglare și a arzătorului

Scoateți din funcțiune cazanul prin intermediul aparatului de reglare (aici, de exemplu figura 3: aparat de reglare din seria 4000). Prin scoaterea din funcțiune a aparatului de reglare, arzătorul va fi deconectat simultan, automat.

- Comutați întrerupătorul (Fig. 3, **Poz. 1**) în poziția "0" (oprit).



### INDICAȚIE PENTRU UTILIZATOR

Pentru informații suplimentare în legătură cu acestea, consultați instrucțiunile de utilizare ale aparatelor de reglare sau ale arzătoarelor respective.

### 5.2 Scoaterea din funcțiune a instalației în caz de urgență



### INDICAȚIE PENTRU UTILIZATOR

- Deconectați instalația numai în caz de urgență prin intermediul siguranței încăperii centralei termice sau a comutatorului de avarie.

În alte cazuri de pericol, închideți imediat ventilul principal de admisie a combustibilului și scoateți instalația de sub tensiune cu ajutorul siguranței încăperii centralei termice sau a comutatorului de avarie (vezi capitolul 1.3 "Respectați aceste indicații de siguranță", pagina 4).

## 6 Înlăturarea deranjamentelor arzătorului

Deranjamentele instalației de încălzire sunt afișate pe display-ul aparatului de reglare, informații detaliate privind mesajele de deranjamente găsiți în instrucțiunile de service ale aparatului de reglare respectiv. Suplimentar, deranjamentul arzătorului este semnalizat printr-un bec (semnal luminos) pe arzător.



**ATENȚIE!**

### **PERICOL DE DETERIORARE A INSTALAȚIEI**

prin îngheț.

Instalația poate îngheța pe ger, dacă nu este în funcțiune, de ex. deconectare datorită unei situații de avarie.

- Dacă, datorită unei deconectări de avarie instalația urmează să fie menținută scoasă din funcțiune câteva zile, atunci agentul termic trebuie golit prin punctul cel mai de jos al instalației cu ajutorul robinetului KFE (robinet de umplere și golire al cazanului), pentru a fi protejată de pericolul de îngheț.



**ATENȚIE!**

### **PERICOL DE DETERIORARE A INSTALAȚIEI**

prin apăsarea prea des repetată a tastei de depanare (deparazitare).

Dacă în cazul nepornirii arzătorului, tasta de depanare (deparazitare) se apasă consecutiv de mai mult de trei ori, transformatorul de aprindere al arzătorului se poate deteriora.

- Nu încercați să remediați deranjamentul prin apăsarea de mai mult de trei ori a tastei de depanare (deparazitare).
- Apăsați tasta de depanare (deparazitare) a arzătorului (vezi instrucțiunile de utilizare ale arzătorului).

Dacă arzătorul nu pornește nici după trei încercări, puteți consulta informațiile necesare privind depanarea arzătorului în documentația tehnică a arzătorului respectiv.

## 7 Întreținerea instalației

În acest capitol este explicată importanța întreținerii regulate a instalației Dvs. În continuare se arată cum puteți controla și corecta singur presiunea apei din instalație.



**ATENȚIE!**

### **PERICOL DE DETERIORARE A INSTALAȚIEI**

datorită lipsei sau efectuării necorespunzătoare a curățării și întreținerii.

- Instalația trebuie inspectată, curățată și întreținută o dată pe an de către un specialist pentru instalații de încălzire.
- Recomandăm încheierea unui contract pentru o verificare anuală și întreținere în funcție de necesități.

### 7.1 De ce este importantă o întreținere regulată?

Întreținerea regulată a instalației trebuie efectuată din următoarele motive:

- pentru obținerea unui randament ridicat și funcționarea economică a instalației (consum redus de combustibil),
- pentru atingerea unei siguranțe ridicate în funcționare,
- pentru menținerea la un nivel ridicat a arderii ecologice.

## 7.2 Verificarea și corectarea presiunii apei

Pentru asigurarea funcționării instalației Dvs., în instalație trebuie să se găsească o cantitate suficientă de apă.



### PERICOL DE DETERIORARE A INSTALAȚIEI

**ATENȚIE!**

prin completări prea dese cu apă.

Dacă trebuie să completați prea des apa în instalație atunci, în funcție de proprietățile apei, instalația poate fi deteriorată prin coroziune sau formare de piatră.

- Informați specialistul pentru instalații de încălzire dacă trebuie să completați des agentul termic.

Dacă presiunea apei în instalație este prea mică, atunci trebuie completată apa din instalație (vezi capitolul 3 "Utilizați apă corespunzătoare pentru umplere și pentru completare", pagina 7).

### 7.2.1 Când trebuie verificată presiunea în instalație?

- Volumul apei de umplere sau de completare scade mult în primele zile deoarece se degajă puternic gaze. Astfel, în cazul instalațiilor nou umplute, presiunea agentului termic se măsoară la început zilnic apoi în intervale de timp din ce în ce mai mari.



### INDICAȚIE PENTRU UTILIZATOR

În cazul degajării de gaze din apa de umplere sau de completare, în instalație se pot forma perne de aer.

- Aerisiți instalația de încălzire prin intermediul radiatoarelor și, dacă este cazul, completați apa din instalație.
- Dacă volumul agentului termic se stabilizează, presiunea apei trebuie controlată o dată pe lună.

În general se face o deosebire între instalațiile închise și instalațiile deschise. În practică se mai montează foarte rar instalații deschise. De aceea, se va explica prin exemple, cu referire la instalațiile închise, cum puteți verifica presiunea apei din instalație.

Specialistul pentru instalații de încălzire a efectuat la prima punere în funcțiune toate reglajele inițiale.

### 7.2.2 Instalații deschise

La instalațiile deschise indicatorul hidrometrului (Fig. 4, **Poz. 1**) trebuie să se situeze în interiorul marcajului roșu (Fig. 4, **Poz. 3**).

### 7.2.3 Instalații închise

La instalațiile închise indicatorul manometrului (Fig. 5, **Poz. 2**) trebuie să se situeze în interiorul marcajului verde (Fig. 5, **Poz. 3**). Indicatorul roșu (Fig. 5, **Poz. 1**) al manometrului trebuie să fie reglat în dreptul presiunii necesare pentru instalație.

- Verificați presiunea în instalație



#### PERICOL DE DETERIORARE A INSTALAȚIEI

**ATENȚIE!** prin completări prea dese cu apă.

Dacă trebuie să completați prea des apa în instalație atunci, în funcție de proprietățile apei, instalația poate fi deteriorată prin coroziune sau formare de piatră.

- Aveți în vedere ca instalația să fie aerisită.
- Verificați etanșeitarea instalației și funcționalitatea vasului de expansiune.
- Dacă indicatorul manometrului (Fig. 5, **Poz. 2**) trece sub marcajul verde (Fig. 5, **Poz. 3**), atunci presiunea apei în instalație este prea joasă. Completați apa din instalație (vezi Capitol 3 "Utilizați apă corespunzătoare pentru umplere și pentru completare", pagina 7).
- Completarea cu apă se face prin ventilul de umplere al sistemului de conducte (retur) al instalației de încălzire.
- Aerisiți instalația de încălzire.
- Verificați din nou presiunea apei.

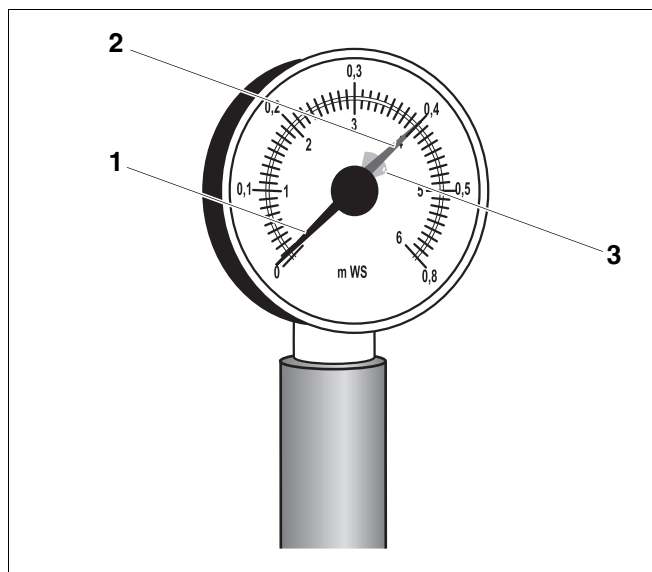


Fig. 4 Hidrometru pentru instalații deschise

- 1 Indicator hidrometru
- 2 Indicator verde
- 3 Marcaj roșu

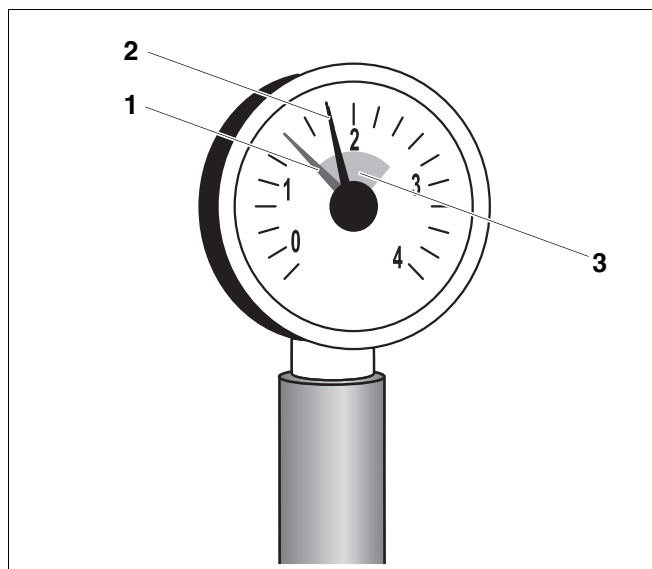


Fig. 5 Manometru pentru instalații închise

- 1 Indicator roșu
- 2 Indicator manometru
- 3 Marcaj verde



Robert Bosch S.R.L.  
Departamentul Termotehnică  
Str. Horia Măcelariu 30-34  
013937 București  
ROMANIA

Tel.: +40-21-4057500  
Fax: +40-21-2331313

[www.buderus.ro](http://www.buderus.ro)

**Buderus**