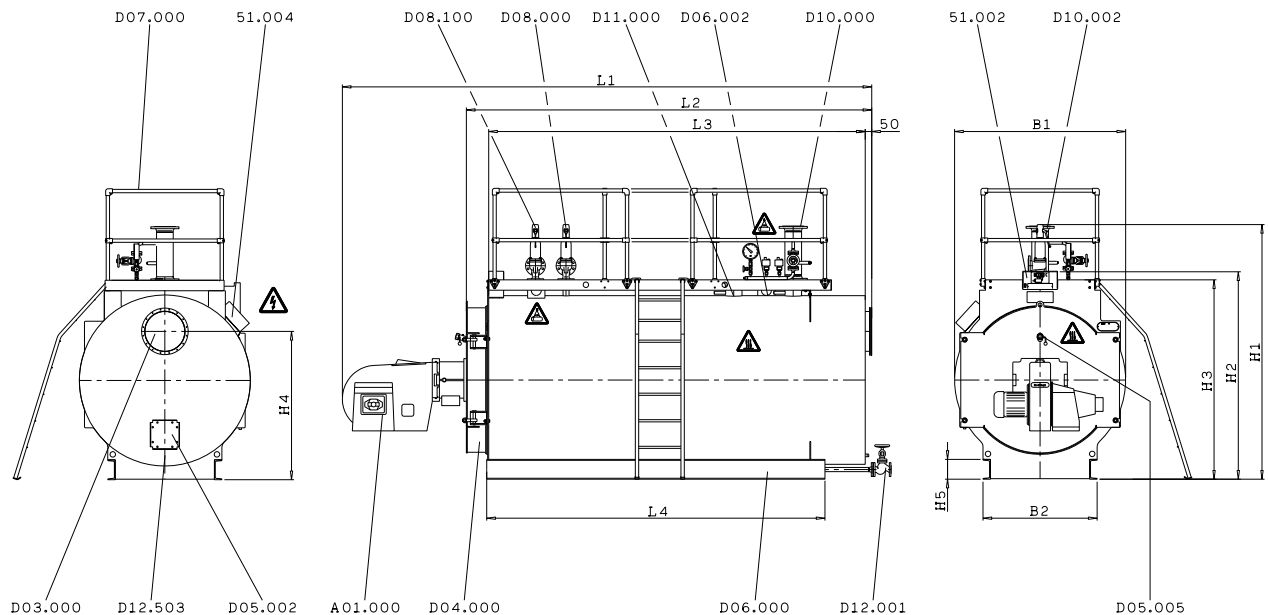


# UNIMAT Chaudière de chauffage UT-L

Température de sécurité <sup>1)</sup> ≤ 120 °C, Température de sécurité ≤ 16 bar

DA160

Edition 3 (02/17)



51.002 Boîtier instruments **option**

51.004 Boîte à borne

A01.000 Brûleur

D03.000 Bride de raccordement fumées

D04.000 Porte frontale de chaudière <sup>2)</sup>

D05.002 Trou de révision Côté fumées

D05.005 Regard de flamme

D06.000 Chassis support

D06.002 Oreille de levage

D07.000 Passerelle de service

D08.000 Robinetterie de sécurité de surpression 1

D08.100 Robinetterie de sécurité de surpression 2 **option**

D10.000 Départ

D10.002 Adaptateur départ **option**

D11.000 Circuit de retour

D12.001 Vanne d'arrêt d'extraction **option**

D12.503 Raccordement de Purger Condensats fumées

Légende



Mise en garde contre la tension électrique dangereuse



Les outils de levage ne doivent être accrochés qu'aux endroits



Mise en garde contre toute surface brûlante, par ex. robinetterie non calorifugée



**UNIMAT Chaudière de chauffage UT-L**

Température de sécurité <sup>1)</sup> ≤ 120 °C, Température de sécurité ≤ 16 bar

**DA160**

Edition 3 (02/17)

UNIMAT Chaudière de chauffage UT-L	Puissance limite	Dimension(s)							Bride de raccordement	Chassis support			
		L 1 <sub>3)</sub>	L 2	L 3	B 1	H 1 <sub>5)</sub>	H 2	H 3 <sub>7)</sub>		H 4	L 4	B 2	H 5 Profil en U
Type	kW	[mm]	[mm]	[mm]	[mm]	[mm]	[mm]	[mm]	[mm]	[mm]	[mm]	[mm]	[mm]
UT-L 1	650	3135	2295	2040	1174	2152	1540	1460	1055	1750	710	120	
UT-L 2	750	3516	2680	2425	1324	2302	1695	1610	1180	2100	910	120	
UT-L 4	1000	3516	2680	2425	1324	2302	1695	1610	1180	2100	910	120	
UT-L 6	1000	3786	2950	2695	1424	2402	1795	1710	1240	2350	910	120	
UT-L 8	1250	4056	3220	2960	1524	2502	1895	1810	1340	2560	930	160	
UT-L 10	1350	3786	2950	2695	1424	2402	1795	1710	1240	2350	910	120	
UT-L 12	1500	4511	3675	3420	1574	2552	1950	1860	1350	3060	1130	160	
UT-L 14	1900	4092	3220	2960	1524	2502	1895	1810	1340	2560	930	160	
UT-L 16	2000	4597	3725	3465	1674	2652	2050	1960	1415	3060	1130	160	
UT-L 18	2500	4654	3675	3420	1574	2552	1950	1860	1350	3060	1130	160	
UT-L 20	2500	5054	4075	3820	1724	2702	2100	2010	1490	3410	1150	200	
UT-L 22	3000	5748	4570	4250	1824	2817	2200	2110	1500	3920	1260	220	
UT-L 24	3050	4746	3725	3465	1674	2667	2050	1960	1415	3060	1130	160	
UT-L 26	3500	5878	4700	4380	1924	2917	2300	2210	1600	3920	1510	220	
UT-L 28	3700	5266	4075	3820	1724	2717	2100	2010	1490	3410	1150	200	
UT-L 30	4200	5748	4570	4250	1824	2817	2200	2110	1500	3920	1260	220	
UT-L 32	4250	6268	5090	4770	2124	3117	2505	2410	1750	4280	1510	220	
UT-L 34	5200	6248	4700	4380	1924	3007	2300	2210	1600	3920	1510	220	
UT-L 36	5250	6868	5320	5000	2274	3357	2655	2560	1850	4480	1520	240	
UT-L 38 <sup>6)</sup>	6000	6855	5520	5200	2424	3507	-	2710	2000	4650	1610	240	
UT-L 40	6500	7005	5090	4770	2124	3207	2505	2410	1750	4280	1510	220	
UT-L 42	7700	7235	5320	5000	2274	3462	2655	2560	1850	4480	1520	240	
UT-L 44 <sup>6)</sup>	8000	7662	5980	5655	2574	3762	-	2875	2100	5050	1630	280	
UT-L 46 <sup>6)</sup>	9300	7435	5520	5200	2424	3612	-	2710	2000	4650	1610	240	
UT-L 48 <sup>6)</sup>	10000	8285	6315	5990	2724	3912	-	3010	2200	5320	1890	280	
UT-L 50 <sup>6)</sup>	11200	8121	5980	5655	2574	3947	-	2875	2100	5050	1630	280	
UT-L 52 <sup>6)</sup>	12000	9086	7050	6725	2924	4297	-	3239	2440	6000	1890	280	
UT-L 54 <sup>6)</sup>	12600	8456	6315	5990	2724	4097	-	3010	2200	5320	1890	280	
UT-L 56 <sup>6)</sup>	14000	9566	7530	7170	3224	4597	-	3542	2600	6390	2100	320	
UT-L 58 <sup>6)</sup>	14700	9086	7050	6725	2924	4377	-	3239	2440	6000	1890	280	
UT-L 60 <sup>6)</sup>	16400	9566	7530	7170	3224	4677	-	3542	2600	6390	2100	320	
UT-L 62 <sup>6)</sup>	17500	9227	7980	7620	3424	4877	-	3770	2820	6790	2100	320	
UT-L 64 <sup>6)</sup>	19200	9227	7980	7620	3424	4877	-	3770	2820	6790	2100	320	



## UNIMAT Chaudière de chauffage UT-L

Température de sécurité <sup>1)</sup> ≤ 120 °C, Température de sécurité ≤ 16 bar

**DA160**

Edition 3 (02/17)

- Indications et normes concernant les exigences en matière de salle d'installation de chaudière cf. information technique TI024.
- Équipements et dimensions complètes selon la fiche technique relative au projet.
- La fourniture est fixée dans la confirmation de commande.
- Côtés indiqués avec ± 1 % de tolérance
- Les côtés sont conçus pour isolation standard:

100 mm d'épaisseur aux fonds
100 mm d'épaisseur à la virole
- Dimensionnement de l'ouverture d'insertion:
  - Hauteur d'insertion : supplément min. de 100 mm sur la dimension H1 resp. H2 (robinetteries montées / non montées)
  - Largeur d'accès: surplus min. de 200 mm sur la dimension B1
- La hauteur de la chaufferie dépend de l'équipement de l'installation, par exemple installation à chaudières avec cuve d'alimentation en eau surélevée. Passage libre minimum 2 m au-dessus de la plate-forme de maintenance.
- <sup>1)</sup> La température max. réglable sur le limiteur de température de sécurité dépend du pays d'installation.
- <sup>2)</sup> Le butoir de la porte de boîte de retour se trouve à gauche.
- <sup>3)</sup> Le côté L1 est une mesure approximative et dépend de la marque de brûleur, du type de construction ainsi que de la puissance de vapeur réelle. Si un échangeur de chaleur intégré sur fumées est compris dans le volume de livraison, envisager la mesure de longueur correspondante selon les fiches DA170 / DA171, s.v.p.
- <sup>4)</sup> Les plus petites dimensions de transport les robinetteries, brûleur et boîte à bornes sont démontés (sans canal de câble; avec canal de câble + 75 mm à droite).
- <sup>5)</sup> Cote max. au-dessus de la robinetterie de sécurité de surpression ou de l'adaptateur départ. La cote H1 peut varier selon le fabricant de vanne.
- <sup>6)</sup> UNIMATIC arrangé latéralement.
- <sup>7)</sup> Cote max. au-dessus de la tubulure de chaudière, de l'oreille de levage ou de l'anneau de retenue de la porte.