

6 720 806 032-00.3T

Olaj-/gáztüzelésű állókazán

Uni 3000 F

Teljesítmény-tartomány 120-tól 1850 kW-ig

Cserekazán SK425/625/635/645 számára (400 kW-ig)



BOSCH

Kezelési útmutató

Tartalomjegyzék

1	Szimbólumok magyarázata és biztonsági tudnivalók	2
1.1	Szimbólumok magyarázata	2
1.2	Biztonsági utasítások	3
2	A készülékre vonatkozó adatok	4
2.1	Rendeltetésszerű használat	4
2.2	Engedélyezési és tájékoztatási kötelezettség	4
2.3	EU megfelelési nyilatkozat	4
2.4	Az alkalmazható tüzelőanyagok áttekintése	4
2.5	Adattábla	4
2.6	Készülék ismertetése	4
3	Szerelési és üzemeltetési tudnivalók	5
3.1	Az égési levegő minősége	5
3.2	A fűtővíz minősége	5
4	Üzembe helyezés	6
4.1	A fűtési rendszer üzemkész állapotba állítása	6
4.2	A szabályozókészülék és az égő üzembe helyezése	6
5	Üzemen kívül helyezés	6
5.1	A fűtési rendszer üzemen kívül helyezése	6
5.2	A fűtési rendszer vészhelyzetben történő üzemen kívül helyezése	6
6	Égőzavarok megszüntetése	7
7	Ellenőrzés és karbantartás	7
7.1	Miért fontos a rendszeres karbantartás?	7
7.2	Mikor kell ellenőriznie a fűtési rendszer víznyomását?	7
7.2.1	A víznyomás ellenőrzése és korrigálása	8
7.2.2	Zárt rendszerek	8
7.2.3	Nyitott rendszerek	8
7.3	Berendezések automatikus nyomástartó rendszerrel	8
8	Környezetvédelem/Ártalmatlanítás	9
9	Energia-takarékossági tudnivalók	9
10	Általános tudnivalók	10

1 Szimbólumok magyarázata és biztonsági tudnivalók

1.1 Szimbólumok magyarázata

Figyelmeztetések



A figyelmeztetések a szövegben mindig figyelmeztető háromszöggel vannak jelölve. Ezenkívül jelzőszavak jelölik a következmények fajtáját és súlyosságát, ha a veszély elhárítására vonatkozó intézkedések nem történnek meg.

A következő jelzőszavak vannak definiálva és kerülhetnek felhasználásra a jelen dokumentumban:

- **ÉRTEŚÍTÉS** azt jelenti, hogy anyagi károk keletkezhetnek.
- **VIGYÁZAT** azt jelenti, hogy könnyű vagy közepesen súlyos személyi sérülések történhetnek.
- **FIGYELMEZTETÉS** azt jelenti, hogy súlyos, akár életveszélyes személyi sérülések történhetnek.
- **VESZÉLY** azt jelenti, hogy súlyos, akár életveszélyes személyi sérülések történhetnek.

Fontos információk



Az emberre vagy tárgyra vonatkozó, nem veszélyt jelző információkat a szöveg melletti szimbólum jelöli.

További szimbólumok

Szimbólum	Jelentés
▶	Teendő
→	Kereszthivatkozás a dokumentum más részére
•	Felsorolás/Listabejegyzés
–	Felsorolás/Listabejegyzés (2. szint)

1. tábl.

1.2 Biztonsági utasítások

Általános biztonsági tudnivalók

A biztonsági útmutatások figyelmen kívül hagyása személyi sérülésekhez - akár halálesethez is - valamint anyagi és környezeti károkhoz vezethet.

- ▶ Üzembe helyezés előtt gondosan olvassa el a biztonsági útmutatásokat.

Saját biztonságának vészhelyzetekben, pl. tűz esetén való figyelmen kívül hagyása miatt fenyegető veszély.

- ▶ Soha ne tegye ki magát életveszélynek. A saját biztonsága mindennél fontosabb.

Felállítás, átépítés, üzemeltetés

A nem kielégítő levegőbevezetés veszélyes füstgázkilépéshez vezethet.

- ▶ A szerelést és az üzembe helyezést, valamint a karbantartást és a tisztítást csak szakszerviz végezheti el.
- ▶ Ügyeljen arra, hogy a kazán felállítási helyisége fagymentes maradjon.
- ▶ Vegye figyelembe a fűtési rendszer létesítésére és üzemeltetésére vonatkozó műszaki szabályokat, valamint az építésfelügyeleti és törvényi rendelkezéseket.
- ▶ A készüléket arra feljogosított szerződéses céggel szereltesse be.
- ▶ Ne változtassa meg a füstgázvezető alkatrészeket.
- ▶ Ne működtesse a készüléket elegendő víz nélkül.
- ▶ Üzemeltetés közben mindig tartsa zárva a berendezés nyílásait (ajtókat, karbantartási fedeleket).
- ▶ Csak adattábla szerinti, engedélyezett tüzelőanyagokat használjon.
- ▶ Ne zárja le vagy ne csökkentse az ajtóknál, ablakokban és a falakban lévő levegő-bevezető és -kivezető nyílásokat.

Olajszivárgás esetén veszély áll fenn!

- ▶ Olaj tüzelőanyag használata esetén olajszivárgás észlelésekor az üzemeltető az adott országban érvényes előírások szerint köteles azt egy szakszervizzel azonnal elháríttatni!

Gázzzag esetén

- ▶ Zárja el a gázcsapot.
- ▶ Nyissa ki az ablakokat.
- ▶ Ne használjon elektromos kapcsolókat.
- ▶ A nyílt lángokat oltsa el.
- ▶ Nyílt láng használata tilos.
- ▶ A dohányzás tilos.
- ▶ Ne használjon öngyújtót.
- ▶ Figyelmeztesse a házban lakókat, de ne csengessen.
- ▶ **A helyiségen kívülről értesítse** a gázszolgáltatót és jelezze a hibát egy a Buderus által feljogosított márkaszerviznek.

Füstgáz észlelése esetén

- ▶ Kapcsolja ki a készüléket (→ 6. oldal).
- ▶ Nyissa ki az ablakokat és az ajtókat.
- ▶ Értesítsen egy engedélyezett fűtéstechikai szakvállalatot.

Áramütés miatti veszély

- ▶ A fűtési rendszeren végzendő összes munka előtt minden póluson áramtalanítani kell a fűtési rendszert, pl. ki kell kapcsolni a fűtés vézskapcsolóját a fűtőhelyiség előtt.
- ▶ Nem elég a szabályozókészüléket kikapcsolni!
- ▶ Biztosítsa a fűtési rendszert a véletlen visszakapcsolás ellen.
- ▶ Az első üzembe helyezéskori elektromos csatlakoztatásnál, a karbantartásnál és az állapotfenntartásnál be kell tartani az országra vonatkozó előírásokat és szabályokat.

Felállítás, átépítés

- ▶ A készüléket arra feljogosított szakemberrel állíttassa fel, építtesse át.
- ▶ Ne változtassa meg a füstgázvezető alkatrészeket.
- ▶ **Nyílt égésterű üzemmód esetén:** ne zárja vagy ne csökkentse az ajtókat, ablakok és falak levegő be- és elvezető nyílásait. Hézagmentes ablakok esetén gondoskodjon az égési levegő bevezetéséről.
- ▶ Ügyeljen arra, hogy a kazán felállítási helyisége fagymentes maradjon.
- ▶ Vegye figyelembe a fűtési rendszer létesítésére és üzemeltetésére vonatkozó műszaki szabályokat, valamint az építésfelügyeleti és törvényi rendelkezéseket.

Ellenőrzés és karbantartás

- ▶ **Javaslat az ügyfélnek:** kössön karbantartási és éves ellenőrzési és szükség szerinti karbantartást előíró felülvizsgálati szerződést egy engedéllyel rendelkező szakszervizzel.
- ▶ A fűtési rendszer biztonságos és környezetbarát működtetéséért az üzemeltető felelős (az érvényes nemzeti előírásoknak megfelelően).
- ▶ Csak eredeti alkatrészeket használjon!

Robbanásveszélyes és könnyen gyulladó anyagok

- ▶ Könnyen gyúlékony anyagokat (papír, hígító, festék stb.) ne alkalmazzon és ne tároljon a kazán közelében.

Égési levegő/helyiség levegő

- ▶ Az égést tápláló levegőt és a helyiség levegőjét tartsa távol az agresszív anyagoktól (pl. halogénezett szénhidrogének, klór vagy fluorvegyületek). Így elkerülhető a korrózió.
- ▶ Az égési levegőt tartsa pormentes állapotban.
- ▶ Ne szárítson kimosott ruhaneműt a felállítási helyiségben.

Termikus fertőtlenítés

- ▶ **Leforrázás veszélye!**
A rövid idejű, 60 °C feletti működést felügyelet mellett végezze.

Megsemmisítés

- ▶ A csomagolóanyagot a környezetvédelmi szabályok betartásával semmisítse meg.

2 A készülékre vonatkozó adatok

2.1 Rendeltetésszerű használat

A Uni 3000 F típusú olaj-/gáztüzelésű fűtőkazán fűtővíz melegítésére, például társasházak részére vagy ipari célokra készült.

A kazánt csak nyílt égésterű üzemmódban szabad üzemeltetni.

Olaj- vagy gázégők alkalmazhatók az EN 676 és az EN 267 szerint, ha azok munkadiagramja megfelel a kazán műszaki adatainak.

Csak olyan égők alkalmazhatók, melyeket az elektromágneses összeférhetőség (ENC) szempontjából bevizsgáltak és engedélyeztek.

Ezeknél a kazánoknál a CFB 9xx sorozatú szabályozókészülékek kerülnek alkalmazásra.

A töltő- vagy a pótvíz minőségének meg kell felelnie a mellékelt üzemeltetési kézikönyv specifikációinak.

További adatokat a rendeltetésszerű használatához lásd:

→ 2.4. fejezet, 4. oldal.

2.2 Engedélyezési és tájékoztatási kötelezettség

Gázkazán telepítését az illetékes gázszolgáltató vállalatnak be kell jelenteni és engedélyeztetni kell.

- ▶ Vegye figyelembe, hogy a füstgázrendszer létesítésének és a kondenzvíz nyilvános szennyvízhálózatba vezetésének lehetnek regionálisan szükséges engedélyezési feltételei. A szerelés megkezdése előtt tájékoztassa a megfelelő illetékes hatóságokat (pl. az illetékes kéményseprő vállalatot) és a szennyvízkezelő hatóságokat.

2.3 EU megfeleléségi nyilatkozat

Ez a termék felépítésében és üzemi viselkedésében megfelel a vonatkozó EU irányelveknek, valamint adott esetben a kiegészítő, nemzeti követelményeknek.

A megfeleléség igazolt.

A termék megfeleléségi nyilatkozata igényelhető. Ennek érdekében forduljon a kezelési útmutató hátoldalán található címhez.

Csak 400 kW-ig érvényes:

Ez a termék egy, burkolattal rendelkező kazánblokk, ami a 2009/125/EK sz. irányelv 2. cikke 6. fejezetének végrehajtásáról szóló 813/2013 sz. rendelethez tartozó L 239 sz. EU-közlöny szerint készült. A fenti közlöny 1. cikke 2 (g) pontja szerint ez a termék egy azonos, már a piacon lévő kazánblokk kicserélésére alkalmas csereterméknek minősül. Ez a szabályozás 2017. december 31-ig érvényes. Ezen termék helyes használatáért mindazok felelősek, akik a fogyasztóknak kínálják ezt a terméket.

2.4 Az alkalmazható tüzelőanyagok áttekintése

A kazánt csak a megadott tüzelőanyaggal szabad üzemeltetni. Csak olyan égőket szabad használni, amelyek megfelelnek a megadott tüzelőanyagoknak. Az Ön kivitelező szakembere üzembe helyezéskor beírta az alkalmazandó tüzelőanyagot a 4. tábl., 10. fejezet, 11. oldal.

Tüzelőanyagok			
EL fűtőolaj a DIN 51603, 1. része szerint	PB-gáz	Földgáz DVGW G 260	Biogáz minőség a DVGW G 262, 3. táblázat alapján
Megjegyzés: A kazánt csak a megadott tüzelőanyaggal szabad üzemeltetni. Olyan égőt válasszon, amely megfelel a megadott tüzelőanyagoknak. A gyártó olajégő-kiválasztási listáját és az égő gyártójának az adatait figyelembe kell venni.			

2. tábl. Tüzelőanyagok

2.5 Adattábla

Az adattábla a kazán elülső oldalán található.

Az adattáblán sorozatszámra, teljesítményadatokra és engedélyezési adatokra vonatkozó információkat találhat.



Ha a rendszerében keletkezett probléma miatt felveszi a kapcsolatot a beszállítóval, akkor mindig adja meg ezeket az adatokat. Ezen adatok segítségével gyorsan és célirányosan tudunk reagálni.

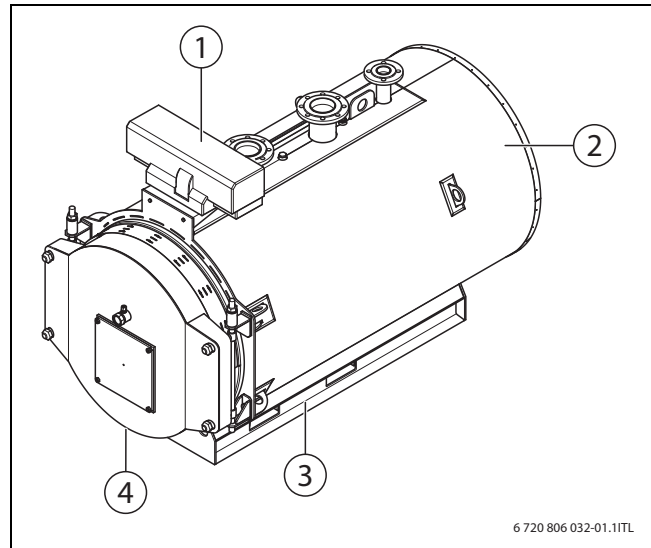
A kazán adattábláján lévő adatok mértékadóak és figyelembe kell venni azokat!

2.6 Készülék ismertetése

A Uni 3000 F típusú kazán EN 303/EN 14394 szerinti helyhez kötött, kétjáratú tüzelésű fűtőkazán, olaj és gáz tüzelőanyagokhoz. A következőkben fűtőkazánnak vagy kazánnak is nevezzük.

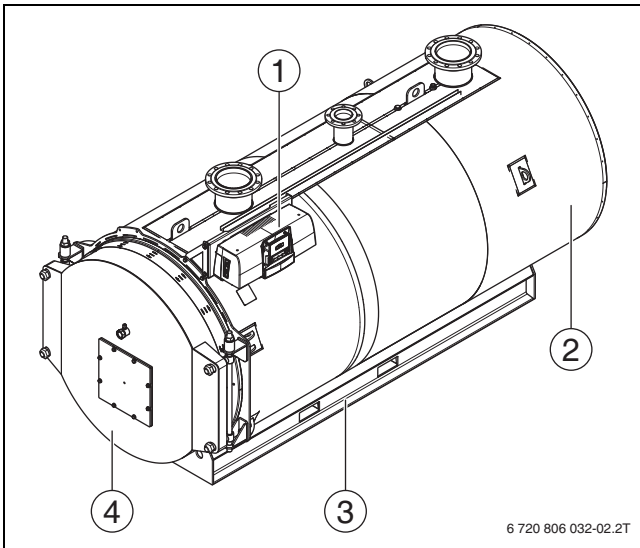
A kazán fő alkotórészei:

- A kazántest viszi át (az égő által) termelt hőt a fűtővízre.
- Kazánköpeny és hőszigetelés [2]. A kazánköpeny és a hőszigetelés csökkenti az energiaveszteséget.
- Szabályozókészülék (külön rendelhető tartozék [1]). A szabályozókészülék felügyeli és vezérli a kazán valamennyi elektromos egységét.



1. ábra Uni 3000 F olajüzemű/gázüzemű fűtőkazán 120 kW - 820 kW kazánteljesítményhez

- [1] Szabályozókészülék
- [2] Kazánköpeny
- [3] Alapkeret
- [4] Égőajtó



2. ábra Uni 3000 F olajüzemű/gázüzemű fűtőkazán 1040 kW - 1850 kW kazánteljesítményhez

- [1] Szabályozókészülék
- [2] Kazánköpeny
- [3] Alapkeret
- [4] Égőajtó

3 Szerelési és üzemeltetési tudnivalók



A fűtési rendszer szereléséhez és üzemeléséhez vegye figyelembe a nemzeti szabványokat és irányelveket! Az adattáblán található adatok a mérvadók és ezeket figyelembe kell venni.

3.1 Az égési levegő minősége

- ▶ Az égési levegő agresszív anyagoktól mentes legyen (pl. klór- vagy fluorvegyületeket tartalmazó halogénezett szénhidrogénektől). Így elkerülhető a korrózió.
- ▶ A felállítási helyiségben ne használjon vagy ne tároljon klórtartalmú tisztítószerket és halogén-szénhidrogéneket (pl. szórófejes dobozokban lévő szerket, oldószerket és tisztítószerket, festékeket, ragasztókat).
- ▶ Az égési levegőt tartsa tisztán a portól.
- ▶ A felállítási helyiségben végzett porfejlődéssel járó építkezési munkákkal kapcsolja ki a fűtőkazánt. Az építkezés miatt bepiszkolódott égőt az üzembe helyezés előtt meg kell tisztítani.

3.2 A fűtővíz minősége

A töltő- és a pótvíz minősége a gazdaságosság, a működés biztonság, az élettartam, és az üzemkész állapot biztosításának a szempontjából a fűtési rendszernek a lényeges tényezője. Ha nagy kalcium-keménységű vizet tölt be, akkor az lerakódik a hőcserélő-felületekre és megakadályozza a hőátadást a fűtővíznek. Ennek következtében megemelkednek a hőcserélő-felületek falhőmérsékletei és növekszenek a hő okozta feszültségek (a kazántestre jutó terhelések). Ezért tegyen eleget a mellékelt üzemi naplóban található, a töltő- és a pótvíz minőségére vonatkozó rendelkezéseknek és azt dokumentálja az üzemi naplóban.

A rendelkezések a > 600 kW teljesítményű kazánoknál mindenkor megkövetelik a vízelőkészítést, függetlenül a vízkeménységtől és a töltő- és pótvíz mennyiségétől.

4 Üzembe helyezés

- ▶ Kérjen információkat a szakszerviztől a kazán működésmódjáról és kezeléséről.
- ▶ Ne végezzen változtatásokat vagy helyreállítási munkákat.

4.1 A fűtési rendszer üzemkész állapotba állítása

A fűtési rendszer üzembe helyezéséhez figyelembe kell vennie a következőket:



Rövid időre, csak a légtelenítés céljából, nyissa ki az automatikus légbeszívást és légtelenítést.

- ▶ Ellenőrizze, hogy megvan-e a szükséges üzemi nyomás.
- ▶ Ellenőrizze a karima-összekötések és a csatlakozások tömörségét.
- ▶ Nyissa ki a tüzelőanyag-hozzávezetés főelzáró szerelvényét.
- ▶ Kapcsolja be a fűtési vészkapcsolót.

Kérje meg a kivitelezést végző szakembert, hogy mutassa meg Önnek, hogyan kell vizet utánatölteni (→ 7.2. fejezet is, 7. oldal).

4.2 A szabályozókészülék és az égő üzembe helyezése

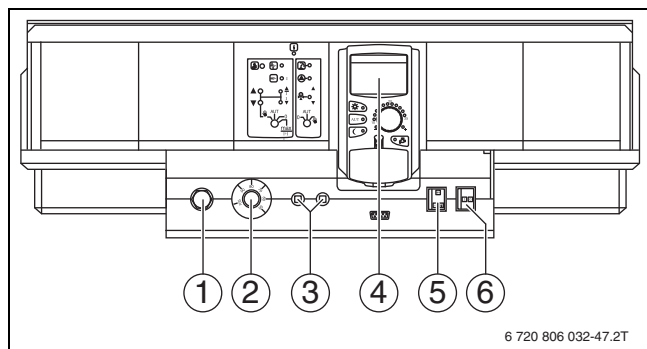
Helyezze üzembe kazánját a szabályozókészülékkel (itt a példában, 3. ábra: CFB 930). A szabályozókészülék üzembe helyezésével Ön automatikusan üzembe helyezi az égőt is. Ezután az égő a szabályozókészülékről indítható.

Erre vonatkozóan további információkat olvashat a mindenkori szabályozókészülék vagy égő üzemeltetési útmutatójában.

- ▶ Állítsa a kazántermosztátot [2] **105 °C** értékre. Állítsa a Be-/Ki kapcsolót [6] "I" (BE) állásra.



Vegye figyelembe a szabályozókészülék kezelési útmutatóját.



3. ábra Szabályozókészülék, például CFB 930

- [1] Biztonsági hőmérséklet határoló
- [2] Kazántermosztát
- [3] F1, F2 biztosíték
- [4] MEC
- [5] Az égő vészüzem kapcsolója
- [6] Be/Ki kapcsoló

5 Üzemen kívül helyezés



ÉRTESÍTÉS: Rendszerkárok fagy miatt! Áramszünet vagy a hálózati tápfeszültség kikapcsolása után befagyhat a fűtési rendszer.

- ▶ Ellenőrizze "A szabályozókészülék beállításai" funkciót, hogy a fűtési rendszer üzemben maradjon (különösen fagyveszély esetén).

5.1 A fűtési rendszer üzemen kívül helyezése

Helyezze üzemen kívül kazánját a szabályozókészülékkel (pl. CFB 930 szabályozókészülék, → 3. ábra, 6. oldal). A szabályozókészülék üzemen kívül helyezésével az égő is automatikusan lekapcsol.

- ▶ Állítsa a Be-/Ki kapcsolót (→ 3. ábra, [2]) "0" (Ki) állásra.
- ▶ Zárja el a tüzelőanyag-bevezetést.

5.2 A fűtési rendszer vész helyzetben történő üzemen kívül helyezése



A fűtési rendszert csak testi épséget és életet veszélyeztető vész helyzetben kapcsolja le a fűtőhelyiség biztosítékán vagy a fűtési vészkapcsolón keresztül.

- ▶ Soha ne tegye ki magát életveszélynek. A saját biztonsága mindennél fontosabb.
- ▶ Más olyan veszélyes esetekben, amikor nem áll fenn testi épséget és életet közvetlenül veszélyeztető vész helyzet, azonnal zárja el a tüzelőanyag főelzáró-szerelvényét és áramtalanítsa a fűtési rendszert a fűtőhelyiség biztosítéka segítségével vagy a fűtési vészkapcsolóval (→ 1.2. fejezet, 3. oldal).
- ▶ Zárja el a tüzelőanyag-bevezetést.

6 Égőzavarok megszüntetése



ÉRTEŚÍTÉS: Rendszerkárok fagy miatt!

Ha a fűtési rendszer zavar miatti lekapcsolás miatt nem működik, akkor a fűtési rendszer fagy esetén befagyhat.

- ▶ Ha fagyveszély esetén a fűtési rendszer zavar miatti lekapcsolás után több napig kikapcsolt állapotban van: engedje le a fűtővizet a töltő- és ürítőcsapon keresztül. A fűtési rendszer legmagasabb pontján lévő légtelenítőnek ilyenkor nyitva kell lennie.

A kijelző kijelzi a fűtési rendszer zavarait. A zavarjelzésekről részletesebb információk a mindenkori szabályozókészülék kezelési útmutatójában található. Az égőzavart kiegészítésképpen az égőn lévő zavarjelző lámpa is jelzi.



ÉRTEŚÍTÉS: Rendszerkárok a zavartörő gomb túl gyakori megnyomása miatt.

Károsodhat az égő gyújtótranszformátora.

- ▶ A zavartörő gombot legfeljebb háromszor szabad megnyomni közvetlenül egymás után.

- ▶ Nyomja meg az égő zavartörő gombját (lásd az égő üzemeltetési útmutatóját).

Ha az égő három kísérlet után sem indul, akkor forduljon a szakszervizhez.

7 Ellenőrzés és karbantartás



ÉRTEŚÍTÉS: Rendszerkárok az elmaradt vagy hiányos tisztítás és karbantartás miatt.

- ▶ Évente egyszer fűtéstechikai szakszervizzel végeztesse el a fűtési rendszer felülvizsgálatát, kitisztítását és karbantartását. Ennek során ellenőriztesse a teljes fűtési rendszer kifogástalan működését.
- ▶ A rendszer károsodásának elkerülése érdekében azonnal szüntesse meg a hiányosságokat.
- ▶ Javasoljuk Önnek, hogy kössön szerződést a berendezés évenkénti ellenőrzésére és igény szerinti karbantartására.



Az évenkénti ellenőrzés és karbantartás a garanciális feltételek részét képezi.



Csak a gyártó eredeti alkatrészeit használja. Pótalkatrészeket a gyártó alkatrész katalógusából rendelhet.

7.1 Miért fontos a rendszeres karbantartás?

Végeztesse el rendszeresen a fűtési rendszer karbantartását:

- a magas hatásfok és a fűtési rendszer takarékos üzemeltetése (alacsonyabb tüzelőanyag-fogyasztás) érdekében,
- a nagy üzembiztonság elérése érdekében,
- a környezetkímélő égés magas színvonalon tartása érdekében.

7.2 Mikor kell ellenőriznie a fűtési rendszer víznyomását?



A töltő- és a pótvíz minőségének meg kell felelnie a mellékelt üzemi napló rendelkezéseinek.



Ha a töltő- vagy pótvíz kigázosodik, akkor a fűtési rendszerben légszakok keletkezhetnek.

- ▶ Légtelenítse a fűtési rendszert (pl. a fűtőtesteknél).
- ▶ Szükség esetén töltsön utána pótvizet.

Az újonnan betöltött töltő- vagy pótvíz az első napokban jelentős mértékben veszít térfogatából, mivel még erős a kigázosodás. Ezért az újonnan feltöltött rendszereknél először naponta, majd egyre nagyobb intervallumonként ellenőrizni kell a fűtővíz nyomását.

- Ha a fűtővíz már alig veszít térfogatából, akkor a fűtővíz nyomását havonta egyszer kell ellenőriznie.

Általában nyitott és zárt rendszereket különböztetünk meg. A gyakorlatban már csak ritkán fordul elő nyitott rendszer. Ezért egy zárt fűtési rendszer példáján keresztül elmagyarázzuk Önnek, hogyan tudja ellenőrizni a víznyomást. A szakember már minden előzetes beállítást elvégzett az első üzembe helyezésnél.

7.2.1 A víznyomás ellenőrzése és korrigálása

A fűtési rendszer működésének biztosítása érdekében elegendő víznek kell lennie fűtési rendszerében.



ÉRTEŚÍTÉS: Rendszerkárok a gyakori utántöltés miatt. A vízminőség függvényében a korrózió és kazánkő képződése miatt károsodhat a fűtési rendszer.

- ▶ Gondoskodjon arról, hogy a fűtési rendszer légtelenítve legyen.
- ▶ Ellenőrizze a fűtési rendszer tömörségét és a tágulási tartály működőképességét.
- ▶ Értesítse a fűtéstechnikai szakcéget, ha gyakran kell pótvizet utántölteni.
- ▶ Kérdezze meg a fűtésszerelőt, hogy az adott helyen a víz előkészítés nélkül is használható-e, vagy szükség esetén kell-e vízlágyítást végezni.

- ▶ Ha a fűtési rendszerben túl alacsony a víznyomás, akkor pótvízzel fel kell töltenie a fűtési rendszert.



ÉRTEŚÍTÉS: Berendezéskárok hőmérsékleti feszültségek miatt!

- ▶ A fűtési rendszert csak hideg állapotban tölts fel (az előremenő hőmérséklet maximum 40 °C lehet).
- ▶ A fűtési rendszert üzem közben kizárólag csak a fűtési rendszer csőrendszerének visszatérőjében lévő töltőszerkezeten keresztül szabad feltölteni.

- ▶ Havonta egyszer ellenőrizze a víznyomást.

7.2.2 Zárt rendszerek

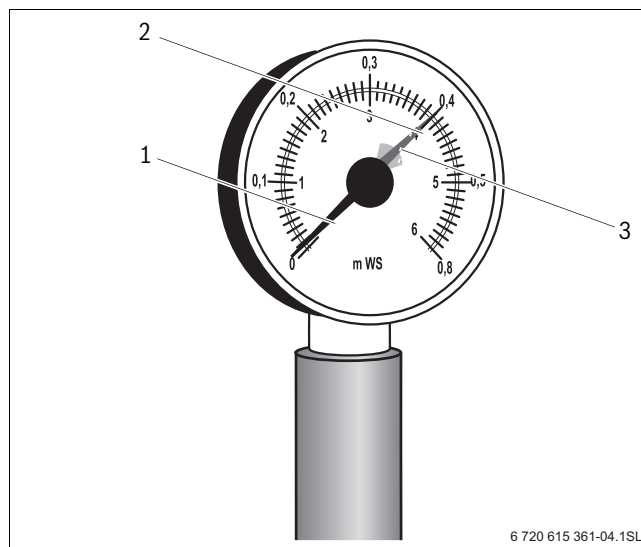
Ha a fűtési rendszerben az üzemi nyomás a szükséges minimális érték (→ 3. tábl., 10. old.) alá csökken: töltsön utána pótvizet.

- ▶ Ellenőrizze a fűtési rendszer nyomását.
- ▶ Ellenőrizze az üzemi nyomást. Ha a rendszer nyomása a 3. táblázat értékei alá csökken, akkor vizet kell utána tölteni.
- ▶ Töltsön utána pótvizet.
- ▶ Légtelenítse a fűtési rendszert.
- ▶ Ismét ellenőrizze az üzemi nyomást.

7.2.3 Nyitott rendszerek

Nyitott rendszereknél a hidrométer mutatójának [1] a piros jelölésen [3] belül kell állnia.

A rendszer üzemi nyomása a rendszer statikus magasságától és a tágulási tartály felszerelési magasságától függ.



4. ábra Hidrométer nyitott fűtési rendszerekhez

- [1] Hidrométer-mutató
- [2] zöld mutató
- [3] piros jelölés

7.3 Berendezések automatikus nyomástartó rendszerrel

Az automatikus nyomástartó rendszerrel felszerelt berendezéseknél a gyártó útmutatásait kell figyelembe venni. Itt is érvényben vannak a vízminőséggel szembeni követelmények (lásd az üzemeltetési naplót).

8 Környezetvédelem/Ártalmatlanítás

A környezetvédelem a Bosch csoport vállalati alapelvét képezi. A termékek minősége, a gazdaságosság és a környezetvédelem számunkra egyenrangú célt képez. A környezetvédelmi törvények és előírások szigorúan betartásra kerülnek. A környezet védelmére a gazdasági szempontokat figyelembe véve a lehető legjobb technikát és anyagokat alkalmazzuk.

Csomagolás

A csomagolásnál részesei vagyunk az országspecifikus értékesítési rendszereknek, amelyek optimális újrafelhasználást biztosítanak. Minden általunk használt csomagolóanyag környezetbarát és újrahasznosítható.

Régi készülék

A régi készülékek újra felhasználható anyagokat tartalmaznak. A szerelvénycsoportokat könnyen szét lehet válogatni és a műanyagok megjelölést kaptak. A különböző szerelvénycsoportok így osztályozhatók és újrafelhasználás, ill. ártalmatlanítás céljából leadhatók.

9 Energia-takarékossági tudnivalók

Takarékos fűtés

A készüléket úgy terveztük, hogy az olaj-/gázfogyasztás és a környezetterhelés a lehető legalacsonyabb és a kényelem nagyfokú legyen.

Ellenőrzés/karbantartás

Annak érdekében, hogy az olaj-/gázfogyasztás és környezet terhelése hosszú időn át a lehető legalacsonyabb maradjon, javasoljuk karbantartási és ellenőrzési szerződés megkötését egy arra felhatalmazott fűtőtechnikai céggel, évenkénti felülvizsgálatra és szükség szerinti karbantartásra.

Fűtésszabályozás

Németországban az energiatakarékossági rendelet 12. §-a szerint helyiség-hőmérséklet által vezérelt szabályozóval vagy külső hőmérséklet által vezérelt szabályozóval és termosztatikus radiátorszelepekkel végzett fűtésszabályozás van előírva.

A további információkat a szabályozó mindenkori szerelési és üzemeltetési útmutatójában találhatja meg.

Fűtési rendszerek külső hőmérséklet függvényében vezérelt szabályozással

Ennél a szabályozási módnál a szabályozó érzékeli a külső hőmérsékletet, és a szabályozón beállított fűtési jelleggörbének megfelelően módosítja a fűtési előremenő hőmérsékletet. Minél hidegebb a külső hőmérséklet, annál magasabb az előremenő hőmérséklet.

A jelleggörbét a lehető leglaposabbra állítsa be. A készülék hőmérséklet szabályozóját a fűtési rendszer maximális méretezési hőmérsékletére kell fordítani.

Fűtési rendszerek helyiség-hőmérséklettől függő szabályozással

Az a helyiség, amelyben a helyiség-hőmérséklet által vezérelt szabályozó fel van szerelve, határozza meg a többi helyiség hőmérsékletét (referencia-helyiség). A referencia-helyiségben nem szabad termosztatikus radiátorszelepet beépíteni.

A készülék hőmérséklet-szabályozóját a fűtési rendszer maximális méretezési hőmérsékletére kell beállítani.

Minden egyes helyiségben (a referencia-helyiség kivételével) a termosztatikus radiátorszelepekkel egyénileg állítható be a hőmérséklet. Ha a referencia-helyiségben a többi helyiségnél alacsonyabb hőmérsékletet szeretne, akkor a helyiség-hőmérséklet által vezérelt szabályozót hagyja a beállított értéken és fűtőtesten lévő radiátorszelepet fojtsa lejjebb.

Termosztatikus szelepek

A mindenkori kívánt helyiség hőmérséklet eléréséhez teljesen nyissa ki a termosztatikus radiátorszelepeket. Csak ha hosszabb ideig nem éri el a hőmérsékletet, akkor emelje meg a kívánt helyiség hőmérsékletét a szabályozón.

Takarékos üzemmód (éjszakai csökkentés)

A helyiség hőmérséklet napközben vagy éjszaka történő csökkentésével jelentős mennyiségű tüzelőanyag megtakarítható. A hőmérséklet 1 K-nel történő csökkentése akár 5 % energia-megtakarítást is eredményezhet. Nem célszerű a naponta fűtött helyiségek helyiség hőmérsékletét +15 °C alá csökkenteni hagyni, mert különben a kihűlt falak továbbra is hideget sugároznak. Ilyenkor gyakran kell növelni a helyiség hőmérsékletét, több energiát fogyasztva ezzel, mint egyenletes hőbevezetés esetén.

Jó hőszigetelésű épület esetén a takarékos üzemmódban alacsonyabb értékre állítsa be a hőmérsékletet. Akkor is sor kerül energia megtakarítására, ha a hőmérséklet nem éri el a takarékos értéket, mivel a fűtés kikapcsolva marad. A takarékos üzemmód kezdete szükség esetén korábbra is beállítható.

Szellőztetés

A szellőztetéshez ne hagyja az ablakot kibillentve. Ilyenkor a helyiségből állandóan elszökik a hő, de a helyiségben lévő levegő minősége nem változik számottevően. Jobb, ha rövid időre teljesen kinyitja az ablakot. A szellőztetés alatt zárja le a termosztatikus radiátorszelepeket.

Melegvíz

A melegvíz hőmérsékletét mindig a lehető legkisebb értékre állítsa be. A hőmérsékletszabályozó alacsonyabb értékre állítása nagy energiamegtakarítást jelent. Azonkívül a melegvíz magas hőmérséklete erősebb vízkövesedéshez is vezet és így károsan befolyásolja a készülék működését (pl. hosszabb a felfűtési idő vagy kisebb a kifolyó mennyiség).

Cirkulációs szivattyú

Ha van melegvíz-cirkulációs szivattyú, időkapcsolóval az egyéni igényeknek megfelelően állítsa be (pl. reggelre, délre, estére).

Most már tudja, hogyan lehet takarékosan fűteni a Bosch fűtőkészülékkel. Ha még lennének további kérdései, forduljon a fűtésszerelőjéhez - vagy írjon nekünk.

10 Általános tudnivalók**Üzemi nyomás/vízminőség**

Üzemi nyomás/vízminőség	
Minimális üzemi nyomás (az érték alá csökkenés esetén után kell tölteni)	_____ bar
Üzemi nyomás parancsolt értéke (optimális érték)	_____ bar
A fűtési rendszer maximális üzemi nyomása (a biztonsági szelep megszólalási nyomása)	_____ bar
Pótvizet kell előkészíteni.	Igen/Nem

3. tábl. Üzemi nyomás (a fűtéstechnikai szakállalat tölti ki)

A kazánköpeny tisztítása

Nedves kendővel törölje át a kazánköpenyt. Ne használjon karcoló, vagy maró tisztítószert.

A készülék adatai

Ha megkeresi a vevőszolgálatot, akkor még pontosabb információkhoz juthat a készülékéről.

Ezeket az adatokat a típustábláról vagy az öntapadó készüléktípus-matricáról olvashatja le (→ szerelési és karbantartási utasítás).

Olajüzemű-/gázüzemű fűtőkazán (pl. Uni 3000 F):

.....


Sorozatszám:


Az üzembe helyezés dátuma:

.....

A megfelelő tüzelőanyag

A zavartalan működéshez a megfelelő tüzelőanyagra van szüksége a fűtési rendszernek. Üzembe helyezéskor a fűtésszerelő feljegyzi az alábbi táblázatba, hogy milyen tüzelőanyaggal kell üzemeltetnie fűtési rendszerét.

	<p>ÉRTESÍTÉS: Berendezéskárok a nem megfelelő tüzelőanyag miatt.</p> <p>► Kizárólag a fűtési rendszeréhez megadott tüzelőanyagot használja.</p>
---	--

	<p>Ha fűtési rendszerét másik tüzelőanyagfajtára szeretné átállítani, akkor azt javasoljuk Önnek, kérjen tanácsot a fűtésszerelőtől.</p>
---	--

Ezt a tüzelőanyagot használja:

Bélyegző/Dátum/Aláírás/

4. tábl.

Robert Bosch Kft.
Termotechnika Üzletág
1103 Budapest, Gyömrői út 104.

Info vonal: (06-1) 470-4747
Szerviz vonal (beüzemelés,
karbantartás, javítás): (06-1) 470-4747

További információ: www.bosch-climate.hu