

ST 120-3 E | ST 160-3 E



[de] Warmwasserspeicher	Installations- und Wartungsanleitung für den Fachmann..... 2
[es] Acumuladores de agua caliente	Instrucciones de instalación y manejo para el técnico.....10
[pt] Aacumulador de água quente sanitária	Instruções de instalação e de manutenção para os técnicos especializados... ..18

Inhaltsverzeichnis

1 Symbolerklärung und Sicherheitshinweise 2

1.1 Symbolerklärung 2

1.2 Allgemeine Sicherheitshinweise 2

2 Angaben zum Produkt 3

2.1 Bestimmungsgemäße Verwendung 3

2.2 Speicherladeleistung 3

2.3 Funktionsbeschreibung 3

2.4 Lieferumfang 3

2.5 Produktbeschreibung 3

2.6 Typschild 4

2.7 Technische Daten 4

2.8 Produktdaten zum Energieverbrauch 5

3 Vorschriften 5

4 Transport 5

5 Montage 5

5.1 Aufstellraum 5

5.2 Installation 5

5.2.1 Speicheranschlüsse 5

5.2.2 Zirkulation 5

5.2.3 Heizungsseitiger Anschluss 6

5.2.4 Wasserseitiger Anschluss 6

5.2.5 Trinkwasser Ausdehnungsgefäß 6

5.3 Elektrischer Anschluss 6

5.4 Anschluss Schema 7

6 Inbetriebnahme 7

6.1 Speicher in Betrieb nehmen 7

6.2 Volumenstrombegrenzung für Warmwasser 7

6.3 Betreiber einweisen 7

7 Außerbetriebnahme 8

8 Umweltschutz/Entsorgung 8

9 Inspektion und Wartung 8

9.1 Inspektion 8

9.2 Wartung 8

9.3 Wartungsintervalle 8

9.4 Wartungsarbeiten 8

9.4.1 Magnesiumanode 8

9.4.2 Entleerung 9

9.4.3 Entkalkung und Reinigung 9

9.4.4 Wiederinbetriebnahme 9

9.5 Funktionsprüfung 9

10 Störungen 9


1 Symbolerklärung und Sicherheitshinweise


1.1 Symbolerklärung


Warnhinweise

In Warnhinweisen kennzeichnen Signalwörter die Art und Schwere der Folgen, falls die Maßnahmen zur Abwendung der Gefahr nicht befolgt werden.

Folgende Signalwörter sind definiert und können im vorliegenden Dokument verwendet sein:


 **GEFAHR:**
GEFAHR bedeutet, dass schwere bis lebensgefährliche Personenschäden auftreten werden.

 **WARNUNG:**
WARNUNG bedeutet, dass schwere bis lebensgefährliche Personenschäden auftreten können.

 **VORSICHT:**
VORSICHT bedeutet, dass leichte bis mittelschwere Personenschäden auftreten können.

HINWEIS:
HINWEIS bedeutet, dass Sachschäden auftreten können.

Wichtige Informationen

 Wichtige Informationen ohne Gefahren für Menschen oder Sachen werden mit dem gezeigten Info-Symbol gekennzeichnet.

Weitere Symbole

Symbol	Bedeutung
▶	Handlungsschritt
→	Querverweis auf eine andere Stelle im Dokument
•	Aufzählung/Listeneintrag
–	Aufzählung/Listeneintrag (2. Ebene)

Tab. 1

1.2 Allgemeine Sicherheitshinweise

 **Installation, Inbetriebnahme, Wartung**

Installation, Inbetriebnahme und Wartung darf nur ein zugelassener Fachbetrieb ausführen.

- ▶ Speicher und Zubehör entsprechend der zugehörigen Installationsanleitung montieren und in Betrieb nehmen
- ▶ Um Sauerstoffeintrag und damit auch Korrosion zu vermindern, keine diffusionsoffenen Bauteile verwenden! Keine offenen Ausdehnungsgefäße verwenden.
- ▶ **Sicherheitsventil keinesfalls verschließen!**
- ▶ Nur Originalersatzteile verwenden.

⚠ Hinweise für die Zielgruppe

Diese Installationsanleitung richtet sich an Fachkräfte für Gas- und Wasserinstallationen, Heizungs- und Elektrotechnik. Die Anweisungen in allen Anleitungen müssen eingehalten werden. Bei Nichtbeachten können Sachschäden und Personenschäden bis hin zur Lebensgefahr entstehen.

- ▶ Installationsanleitungen (Wärmeerzeuger, Heizungsregler, usw.) vor der Installation lesen.
- ▶ Sicherheits- und Warnhinweise beachten.
- ▶ Nationale und regionale Vorschriften, technische Regeln und Richtlinien beachten.
- ▶ Ausgeführte Arbeiten dokumentieren.

⚠ Übergabe an den Betreiber

Weisen Sie den Betreiber bei der Übergabe in die Bedienung und die Betriebsbedingungen der Heizungsanlage ein.

- ▶ Bedienung erklären – dabei besonders auf alle sicherheitsrelevanten Handlungen eingehen.
- ▶ Darauf hinweisen, dass Umbau oder Instandsetzungen nur von einem zugelassenen Fachbetrieb ausgeführt werden dürfen.
- ▶ Auf die Notwendigkeit von Inspektion und Wartung für den sicheren und umweltverträglichen Betrieb hinweisen.
- ▶ Installations- und Bedienungsanleitungen zur Aufbewahrung an den Betreiber übergeben.

2 Angaben zum Produkt

2.1 Bestimmungsgemäße Verwendung

Emaillierte Warmwasserspeicher (Speicher) sind für das Erwärmen und Speichern von Trinkwasser bestimmt. Die für Trinkwasser geltenden länderspezifischen Vorschriften, Richtlinien und Normen beachten.

Die emaillierten Warmwasserspeicher (Speicher) nur in geschlossenen Warmwasser-Heizungssystemen verwenden.

Jede andere Verwendung ist nicht bestimmungsgemäß. Daraus resultierende Schäden sind von der Haftung ausgeschlossen.

Anforderungen an das Trinkwasser	Einheit	Wert
Wasserhärte	ppm CaCO ₃	> 36
	grain/US gallon	> 2,1
	°dH	> 2
	°fH	> 3,6
pH-Wert	-	≥ 6,5... ≤ 9,5
Leitfähigkeit	µS/cm	≥ 130... ≤ 1500

Tab. 2 Anforderung an das Trinkwasser

2.2 Speicherladeleistung

Die Speicher sind vorgesehen zum Anschluss an ein Heizgerät mit Anschlussmöglichkeit für einen Speichertemperaturfühler. Dabei darf die maximale Speicherladeleistung des Heizgerätes folgende Werte nicht übersteigen:

Speicher	max. Speicherladeleistung
ST 120-3 E	25,1 kW
ST 160-3 E	25,1 kW

Tab. 3 Speicherladeleistung

Bei Heizgeräten mit höherer Speicherladeleistung:

- ▶ Die Speicherladeleistung auf den oben stehenden Wert begrenzen (siehe Installationsanleitung zum Heizgerät).
Dadurch wird die Takthäufigkeit des Heizgerätes reduziert.

2.3 Funktionsbeschreibung

- Während des Zapfvorgangs fällt die Speichertemperatur im oberen Bereich um ca. 8 °C bis 10 °C ab, bevor das Heizgerät den Speicher wieder nachheizt.
- Bei häufigen aufeinanderfolgenden Kurzzapfungen kann es zu Überschwingen der eingestellten Speichertemperatur im oberen Behälterbereich kommen. Dieses Verhalten ist systembedingt und nicht zu ändern.
- Das eingebaute Thermometer zeigt die im oberen Behälterbereich vorherrschende Temperatur an. Durch die natürliche Temperaturschichtung innerhalb des Behälters ist die eingestellte Speichertemperatur nur als Mittelwert zu verstehen. Temperaturanzeige und Schaltpunkt des Speichertemperaturreglers sind daher nicht identisch.

2.4 Lieferumfang

- Emaillierter Speicherbehälter
- Speichertemperaturfühler
- Magnesiumanode
- Hartschaum Wärmedämmung
- Thermometer
- Verkleidung, aus beschichtetem Stahlblech
- Abdeckungen, aus Kunststoff
- Entleerung
- technische Dokumentation

Speicher mit Besichtigungsöffnung

- montierter Reinigungsflansch
- Gewindebohrung R 1½ im Reinigungsflansch für den Einbau einer Elektroheizung

2.5 Produktbeschreibung

Pos.	Beschreibung
1	Wärmetauscher, emailliertes Glattrohr
2	Speichermantel, emaillierter Stahlblechmantel
3	Hartschaumwärmeschutz
4	Blechmantel
5	Anlegethermometer für Temperaturanzeige
6	Entleerung
7	Speichertemperaturfühler
8	Speichervorlauf
9	Warmwasseraustritt
10	Kaltwassereintritt
11	Speicherrücklauf
12	Besichtigungsöffnung
13	Magnesium-Anode
14	Kabeldurchführung Speichertemperaturfühler
15	Zirkulationsanschluss

Tab. 4 Produktbeschreibung (→ Bild 4, Seite 26)

2.6 Typschild

Pos.	Beschreibung
1	Typenbezeichnung
2	Seriennummer
3	Nennvolumen
4	Nennvolumen Wärmetauscher
5	Bereitschaftswärmeaufwand
6	Korrosionsschutz
7	Herstellungsjahr
8	Maximale Warmwassertemperatur Speicher
9	Maximale Vorlauftemperatur Heizquelle

Pos.	Beschreibung
10	Maximale Vorlauftemperatur Solarseite
11	Heizwasser-Eingangsleistung
12	Heizwasser-Volumenstrom für Heizwasser-Eingangsleistung
13	Maximaler Betriebsdruck Trinkwasserseite
14	höchster Auslegungsdruck
15	Maximaler Betriebsdruck Heizquellenseite
16	Maximaler Betriebsdruck Solarseite
17	Maximaler Betriebsdruck Trinkwasserseite CH
18	Maximaler Prüfdruck Trinkwasserseite CH

Tab. 5 Typschild

2.7 Technische Daten

	Einheit	ST 120-3 E	ST 160-3 E
Abmessungen und technische Daten	-	→Bild 5, Seite 27	
Druckverlustdiagramm	-	→Bild 7, Seite 28	
Wärmeübertrager (Wärmetauscher)			
Anzahl der Windungen		5	5
Heizwasserinhalt	l	4,4	4,4
Heizfläche	m ²	0,63	0,63
Maximale Temperatur Heizwasser	°C	110	110
Maximaler Betriebsdruck Wärmetauscher	bar	10	10
Maximale Heizflächenleistung bei:			
90 °C Vorlauftemperatur und 45 °C Speichertemperatur	kW	25,1	25,1
85 °C Vorlauftemperatur und 60 °C Speichertemperatur	kW	13,9	13,9
Maximale Dauerleistung bei:			
90 °C Vorlauftemperatur und 45 °C Speichertemperatur	l/h	590	590
85 °C Vorlauftemperatur und 60 °C Speichertemperatur	l/h	237	237
berücksichtigte Heizwassermenge	l/h	1300	1300
Leistungskennzahl ¹⁾ 90 °C Vorlauftemperatur (max. Speicherladeleistung)	N _L	1,3	2,0
min. Aufheizzeit von 10 °C Kaltwasserzulauftemperatur auf 60 °C Speichertemperatur mit 85 °C Vorlauftemperatur:			
- 24 kW Speicherladeleistung	min.	20	26
- 18 kW Speicherladeleistung	min.	25	32
- 11 kW Speicherladeleistung	min.	49	62
- 8 kW Speicherladeleistung	min.	52	69
Speicherinhalt			
Nutzinhalt	l	115	149
Nutzbare Wassermenge (ohne Nachladung ²⁾) 60 °C Speichertemperatur und			
45 °C Warmwasserauslauftemperatur	l	145	190
40 °C Warmwasserauslauftemperatur	l	170	222
Maximale Durchflussmenge	l/min	12	16
Maximale Temperatur Warmwasser	°C	95	95
Maximale Betriebsdruck Wasser ³⁾	bar	10	10

1) Leistungskennzahl N_L = 1 nach DIN 4708 für 3,5 Personen, Normalwanne und Küchenspüle. Temperaturen: Speicher 60 °C, Warmwasser-Auslauftemperatur 45 °C und Kaltwasser 10 °C. Messung mit max. Beheizungsleistung. Bei Verringerung der Beheizungsleistung wird N_L kleiner.

2) Verteilungsverluste außerhalb des Speichers sind nicht berücksichtigt.

3) Angaben hinter dem Schrägstrich beziehen sich auf die Speicher mit Besichtigungsöffnung

Tab. 6 Technische Daten

Warmwasser-Dauerleistung

- Die angegebenen Dauerleistungen beziehen sich auf eine Heizungs-vorlauftemperatur von 90 °C, eine Auslauftemperatur von 45 °C und eine Kaltwasser-Eintrittstemperatur von 10 °C bei maximaler Speicherladeleistung. Speicherladeleistung des Heizgerätes ist mindestens so groß wie Heizflächenleistung des Speichers.
- Eine Verringerung der angegebenen Heizwassermenge oder der Speicherladeleistung oder der Vorlauftemperatur hat eine Verringerung der Dauerleistung sowie der Leistungskennzahl (N_L) zur Folge.

Messwerte des Speichertemperaturfühlers

Speicher- temperatur °C	Fühlerwiderstand Ω 10 °K	Fühlerwiderstand Ω 12 °K
20	12486	14772
26	9573	11500
32	7406	9043
38	5779	7174
44	4547	5730
50	3605	4608
56	2880	3723
62	2317	3032
68	1877	2488

Tab. 7 Messwerte des Speichertemperaturfühlers

2.8 Produktdaten zum Energieverbrauch

Die folgenden Produktdaten entsprechen den Anforderungen der EU-Verordnungen Nr. 811/2013 und Nr. 812/2013 zur Ergänzung der Richtlinie 2010/30/EU.

Die Umsetzung dieser Richtlinien mit Angabe der ErP-Werte erlaubt den Herstellern die Verwendung des "CE"-Zeichens.

Artikel- nummer	Produkttyp	Speicher- volumen (V)	Warmhal- teverlust (S)	Warmwas- seraufberei- tungs- Energieeffi- zienzklasse
7735501711	ST 120-3 E	114,0l	42,0 W	B
7735501713	ST 160-3 E	149,0l	45,0 W	B

Tab. 8 Produktdaten zum Energieverbrauch

3 Vorschriften

Folgende Richtlinien und Normen beachten:

- Örtliche Vorschriften
- **EnEG** (in Deutschland)
- **EnEV** (in Deutschland)

Installation und Ausrüstung von Heizungs- und Warmwasserbereitungsanlagen:

- **DIN-** und **EN-**Normen
 - **DIN 4753-1** – Wassererwärmer ...; Anforderungen, Kennzeichnung, Ausrüstung und Prüfung
 - **DIN 4753-3** – Wassererwärmer ...; Wasserseitiger Korrosionsschutz durch Emaillierung; Anforderungen und Prüfung (Produktnorm)
 - **DIN 4753-7** – Trinkwassererwärmer, Behälter mit einem Volumen bis 1000 l, Anforderungen an die Herstellung, Wärmedämmung und den Korrosionsschutz
 - **DIN EN 12897** – Wasserversorgung - Bestimmung für ... Speicherwassererwärmer (Produktnorm)
 - **DIN 1988-100** – Technische Regeln für Trinkwasser-Installationen
 - **DIN EN 1717** – Schutz des Trinkwassers vor Verunreinigungen ...
 - **DIN EN 806-5** – Technische Regeln für Trinkwasserinstallationen
 - **DIN 4708** – Zentrale Wassererwärmungsanlagen
- **DVGW**
 - Arbeitsblatt W 551 – Trinkwassererwärmungs- und Leitungsanlagen; Technische Maßnahmen zur Verminderung des Legionellenwachstums in Neuanlagen; ...
 - Arbeitsblatt W 553 – Bemessung von Zirkulationssystemen ...

Produktdaten zum Energieverbrauch

- **EU-Verordnung und Richtlinien**
 - **Richtlinie 2010/30/EU**
 - **EU-Verordnung 811/2013 und 812/2013**

4 Transport



WARNUNG:

Verletzungsgefahr durch Tragen schwerer Lasten und unsachgemäße Sicherung bei dem Transport!

- ▶ Geeignete Transportmittel verwenden.
 - ▶ Speicher gegen Herunterfallen sichern.
-
- ▶ Verpackten Speicher mit Sackkarre und Spanngurt transportieren (→ Bild 8, Seite 28).
- oder-**
- ▶ Unverpackten Speicher mit Transportnetz transportieren, dabei die Anschlüsse vor Beschädigung schützen.

5 Montage

5.1 Aufstellraum

HINWEIS:

Anlagenschaden durch unzureichende Tragkraft der Aufstellfläche oder durch ungeeigneten Untergrund!

- ▶ Sicherstellen, dass die Aufstellfläche eben ist und ausreichende Tragkraft besitzt.
-
- ▶ Speicher im trockenen und frostfreien Innenraum aufstellen.
 - ▶ Wenn die Gefahr besteht, dass sich am Aufstellort Wasser am Boden ansammelt: Speicher auf einen Sockel stellen.
 - ▶ Mindestwandabstände im Aufstellraum (→ Bild 6, Seite 27) beachten.



Bei Verwendung der Blende (Zubehör) zwischen Heizgerät und Speicher:

- ▶ Beim Ausrichten des Speichers, die Unterkante der montierten Blende berücksichtigen.

5.2 Installation

5.2.1 Speicheranschlüsse

Vermeidung von Wärmeverlust durch Eigenzirkulation:

- ▶ In alle Speicherkreise Rückschlagventile oder Rückschlagklappen einbauen.
- oder-**
- ▶ Rohrführungen direkt an den Speicheranschlüssen so ausführen, dass Eigenzirkulation nicht möglich ist.
 - ▶ Anschlussleitungen spannungsfrei montieren.

5.2.2 Zirkulation

- ▶ Thermometer an der oberen Speicherabdeckung herausziehen.
- ▶ Obere Speicherabdeckung abnehmen.
- ▶ Den markierten Durchbruch in der Mitte auf der Innenseite der Speicherabdeckung mit Werkzeug entfernen.
- ▶ Stopfen am Zirkulationsanschluss entfernen.
- ▶ Obere Speicherabdeckung wieder aufsetzen und Thermometer wieder einstecken.

- ▶ Das Tauchrohr (Zubehör), eine für Trinkwasser zugelassene Zirkulationspumpe und ein Rückschlagventil einbauen.



Die Zirkulation ist mit Rücksicht auf die Auskühlverluste nur mit einer zeit- und/oder temperaturgesteuerten Zirkulationspumpe zulässig.

Die Dimensionierung von Zirkulationsleitungen nach DVGW Arbeitsblatt W 553 bestimmen. Spezielle Vorgabe nach DVGW W 511 beachten:

- Temperaturabfall maximal 5 K



Zur einfachen Einhaltung des maximalen Temperaturabfalls:

- ▶ Regelventil mit Thermometer einbauen.

5.2.3 Heizungsseitiger Anschluss

- ▶ Wärmetauscher im Mitstrombetrieb anschließen, das heißt den Vor- und Rücklaufanschluss nicht vertauschen. Dadurch wird eine gleichmäßige Speicherladung im oberen Speicherbereich erzielt.
- ▶ Ladeleitungen möglichst kurz ausführen und gut isolieren. Dadurch werden unnötige Druckverluste und das Auskühlen des Speichers durch Rohrzirkulation oder Ähnliches verhindert.
- ▶ An der höchsten Stelle zwischen Speicher und Heizgerät, zur Vermeidung von Störungen durch Luft einschuss, eine wirksame Entlüftung (z. B. Entlüftertopf) vorsehen.
- ▶ Zur Vermeidung von Schwerkraftzirkulation im Speicherrücklauf eine Rückschlagklappe einbauen.

5.2.4 Wasserseitiger Anschluss

HINWEIS:

Schäden durch Kontaktkorrosion an den Speicheranschlüssen!

- ▶ Bei trinkwasserseitigem Anschluss in Kupfer: Anschlussfitting aus Messing oder Rotguss verwenden.
- ▶ Anschluss an die Kaltwasserleitung nach DIN 1988-100 unter Verwendung von geeigneten Einzelarmaturen oder einer kompletten Sicherheitsgruppe herstellen.
- ▶ Das baumustergeprüfte Sicherheitsventil muss mindestens den Volumenstrom abblasen können, der durch den eingestellten Volumenstrom am Kaltwassereintritt begrenzt wird (→ Kapitel 6.2, Seite 7).
- ▶ Das baumustergeprüfte Sicherheitsventil so einstellen, dass ein Überschreiten des zulässigen Speicher-Betriebsdrucks verhindert wird.
- ▶ Abblaseleitung des Sicherheitsventils frei beobachtbar im frostsicheren Bereich über einer Entwässerungsstelle münden lassen. Abblaseleitung muss mindestens dem Austrittsquerschnitt des Sicherheitsventils entsprechen.

HINWEIS:

Schaden durch Überdruck!

- ▶ Bei Verwendung eines Rückschlagventils: Sicherheitsventil zwischen Rückschlagventil und Speicheranschluss (Kaltwasser) einbauen.
- ▶ Abblaseöffnung des Sicherheitsventils nicht verschließen.
- ▶ In der Nähe der Abblaseleitung des Sicherheitsventils ein Warnschild mit der folgenden Aufschrift montieren: „Während der Beheizung kann aus Sicherheitsgründen Wasser aus der Abblaseleitung austreten! Nicht verschließen!“

Wenn der Ruhedruck der Anlage 80 % des Sicherheitsventil-Ansprechdrucks überschreitet:

- ▶ Druckminderer vorschalten.

5.2.5 Trinkwasser Ausdehnungsgefäß



Um Wasserverlust über das Sicherheitsventil zu vermeiden, kann ein für Trinkwasser geeignetes Ausdehnungsgefäß eingebaut werden.

- ▶ Ausdehnungsgefäß in die Kaltwasserleitung zwischen Speicher und Sicherheitsgruppe einbauen. Dabei muss das Ausdehnungsgefäß bei jeder Wasserzapfung mit Trinkwasser durchströmt werden.

Die nachstehende Tabelle stellt eine Orientierungshilfe zur Bemessung eines Ausdehnungsgefäßes dar. Bei unterschiedlichem Nutzinhalt der einzelnen Gefäßfabrikate können sich abweichende Größen ergeben. Die Angaben beziehen sich auf eine Speichertemperatur von 60 °C.

Speichertyp	Gefäß-Vordruck = Kaltwasserdruck	Gefäßgröße in Liter entsprechend Ansprechdruck des Sicherheitsventils		
		6 bar	8 bar	10 bar
ST 120-3 E	3 bar	8	8	-
	4 bar	12	8	8
ST 160-3 E	3 bar	8	8	-
	4 bar	12	8	8

Tab. 9 Orientierungshilfe, Ausdehnungsgefäß

5.3 Elektrischer Anschluss



GEFAHR:

Lebensgefahr durch Stromschlag!

- ▶ Vor dem elektrischen Anschluss die Spannungsversorgung (230 V AC) zur Heizungsanlage unterbrechen.

Eine detaillierte Beschreibung zum elektrischen Anschluss der entsprechenden Installationsanleitung entnehmen.

Anschluss an ein Heizgerät

- ▶ Stecker des Speichertemperaturfühlers am Heizgerät anschließen (→ Bild 9, Seite 28).

Anschluss an ein Modul

Speicher befindet sich nach einer hydraulischen Weiche in der Anlage.

- ▶ Stecker des Speichertemperaturfühlers entfernen.
- ▶ Speichertemperaturfühler an ein Modul anschließen (→ Bild 10, Seite 28).

5.4 Anschluss Schema

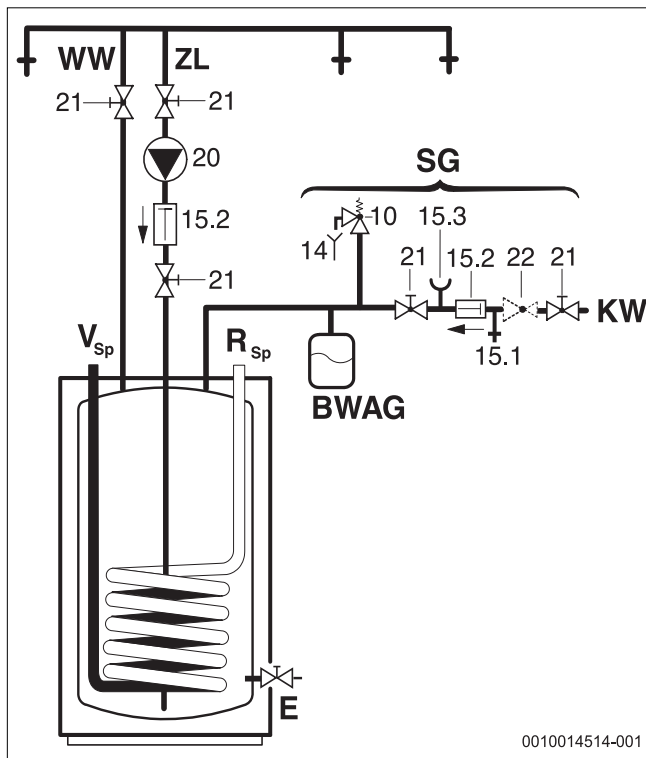


Bild 1 Trinkwasserseitiges Anschluss-Schema

BWAG Trinkwasser-Ausdehnungsgefäß (Empfehlung)

- E Entleerung
- KW Kaltwasseranschluss
- R_{SP} Speicherrücklauf
- V_{SP} Speichervorlauf
- SG Sicherheitsgruppe nach DIN 1988-100
- WW Warmwasseraustritt
- ZL Zirkulationsanschluss
- 10 Sicherheitsventil
- 14 Abblaseleitung
- 15.1 Prüfventil
- 15.2 Rückflussverhinderer
- 15.3 Manometerstützen
- 20 Bauseitige Zirkulationspumpe
- 21 Absperrventil (bauseits)
- 22 Druckminderer (wenn erforderlich, Zubehör)

6 Inbetriebnahme

! GEFAHR:

Beschädigung des Speichers durch Überdruck!

Durch Überdruck können Spannungsrisse in der Emaillierung entstehen.

- ▶ Abblaseleitung des Sicherheitsventils nicht verschließen.
- ▶ Vor Anschluss des Speichers, die Dichtheitsprüfung an den Wasserleitungen durchführen.

- ▶ Heizgerät, Baugruppen und Zubehöre nach den Hinweisen des Herstellers und den technischen Dokumenten in Betrieb nehmen.

6.1 Speicher in Betrieb nehmen

- ▶ Vor dem Füllen des Speichers: Rohrleitungen und Speicher mit Trinkwasser spülen.
- ▶ Speicher bei geöffneter Warmwasserzapfstelle füllen, bis Wasser austritt.
- ▶ Dichtheitsprüfung durchführen.



Die Dichtheitsprüfung des Speichers ausschließlich mit Trinkwasser durchführen. Der Prüfdruck darf warmwasserseitig maximal 10 bar Überdruck betragen.

Einstellen der Speichertemperatur

- ▶ Gewünschte Speichertemperatur nach der Bedienungsanleitung des Heizgerätes einstellen.

Thermische Desinfektion

- ▶ Die thermische Desinfektion nach der Bedienungsanleitung des Heizgerätes turnusmäßig durchführen.



! WARNUNG:

Verbrühungsgefahr!

Heißes Wasser kann zu schweren Verbrühungen führen.

- ▶ Die thermische Desinfektion nur außerhalb der normalen Betriebszeiten durchführen.
- ▶ Bewohner auf die Verbrühungsgefahr hinweisen und die thermische Desinfektion überwachen oder thermostatischen Trinkwassermischer einbauen.

6.2 Volumenstrombegrenzung für Warmwasser

Zur bestmöglichen Nutzung der Speicherkapazität und zur Verhinderung einer frühzeitigen Durchmischung empfehlen wir, den Kaltwassereintritt zum Speicher bauseits auf den nachstehenden Volumenstrom vorzudrosseln:

Speicher	maximale Durchflussbegrenzung
ST 120-3 E	12 l/min
ST 160-3 E	16 l/min

Tab. 10 Volumenstrombegrenzung

6.3 Betreiber einweisen



! WARNUNG:

Verbrühungsgefahr an den Warmwasser-Zapfstellen!

Während der thermischen Desinfektion und wenn die Warmwassertemperatur $\geq 60^\circ\text{C}$ eingestellt ist, besteht Verbrühungsgefahr an den Warmwasser-Zapfstellen.

- ▶ Betreiber darauf hinweisen, dass er nur gemischtes Wasser aufdreht.

- ▶ Wirkungsweise und Handhabung der Heizungsanlage und des Speichers erklären und auf sicherheitstechnische Punkte besonders hinweisen.

- ▶ Funktionsweise und Prüfung des Sicherheitsventils erklären.

- ▶ Alle beigelegten Dokumente dem Betreiber aushändigen.

- ▶ **Empfehlung für den Betreiber:** Wartungs- und Inspektionsvertrag mit einem zugelassenen Fachbetrieb abschließen. Den Speicher gemäß den vorgegebenen Wartungsintervallen (\rightarrow Tab. 11) warten und jährlich inspizieren.

Betreiber auf folgende Punkte hinweisen:

- ▶ Warmwassertemperatur einstellen.
 - Beim Aufheizen kann Wasser am Sicherheitsventil austreten.
 - Abblaseleitung des Sicherheitsventils immer offen halten.
 - Wartungsintervalle einhalten (\rightarrow Tab. 11).
 - **Bei Frostgefahr und kurzzeitiger Abwesenheit des Betreibers:** Heizungsanlage in Betrieb lassen und die niedrigste Warmwassertemperatur einstellen.

7 Außerbetriebnahme

- ▶ Temperaturregler am Regelgerät ausschalten.



WARNUNG:

Verbrühungsgefahr durch heißes Wasser!

Heißes Wasser kann zu schweren Verbrennungen führen.

- ▶ Speicher ausreichend abkühlen lassen.
- ▶ Speicher entleeren.
- ▶ Alle Baugruppen und Zubehöre der Heizungsanlage nach den Hinweisen des Herstellers, in den technischen Dokumenten, außer Betrieb nehmen.
- ▶ Absperrventile schließen.
- ▶ Wärmetauscher druckfrei machen.
- ▶ Wärmetauscher, bei Frost und Außerbetriebnahme, komplett entleeren, auch im unteren Bereich des Behälters.

Um Korrosion zu vermeiden:

- ▶ Damit der Innenraum gut austrocknen kann, Prüföffnung geöffnet lassen.

8 Umweltschutz/Entsorgung

Der Umweltschutz ist ein Unternehmensgrundsatz der Bosch-Gruppe. Qualität der Produkte, Wirtschaftlichkeit und Umweltschutz sind für uns gleichrangige Ziele. Gesetze und Vorschriften zum Umweltschutz werden strikt eingehalten.

Zum Schutz der Umwelt setzen wir unter Berücksichtigung wirtschaftlicher Gesichtspunkte bestmögliche Technik und Materialien ein.

Verpackung

Bei der Verpackung sind wir an den länderspezifischen Verwertungssystemen beteiligt, die ein optimales Recycling gewährleisten. Alle verwendeten Verpackungsmaterialien sind umweltverträglich und wiederverwertbar.

Altgerät

Altgeräte enthalten Wertstoffe, die wiederverwertet werden können. Die Baugruppen sind leicht zu trennen. Kunststoffe sind gekennzeichnet. Somit können die verschiedenen Baugruppen sortiert und wiederverwertet oder entsorgt werden.

9 Inspektion und Wartung



WARNUNG:

Verbrühungsgefahr durch heißes Wasser!

Heißes Wasser kann zu schweren Verbrennungen führen.

- ▶ Speicher ausreichend abkühlen lassen.
- ▶ Vor allen Wartungen den Speicher abkühlen lassen.
- ▶ Reinigung und Wartung in den angegebenen Intervallen durchführen.
- ▶ Mängel sofort beheben.
- ▶ Nur Originalersatzteile verwenden!

9.1 Inspektion

Gemäß DIN EN 806-5 ist an Speichern alle 2 Monate eine Inspektion/Kontrolle durchzuführen. Dabei die eingestellte Temperatur kontrollieren und mit der tatsächlichen Temperatur des erwärmten Wassers vergleichen.

9.2 Wartung

Gemäß DIN EN 806-5, Anhang A, Tabelle A1, Zeile 42 ist eine jährliche Wartung durchzuführen. Dazu gehören folgende Arbeiten:

- Funktionskontrolle des Sicherheitsventils
- Dichtheitsprüfung aller Anschlüsse
- Reinigung des Speichers
- Überprüfung der Anode

9.3 Wartungsintervalle

Die Wartung ist in Abhängigkeit von Durchfluss, Betriebstemperatur und Wasserhärte durchzuführen (→ Tab. 11). Aufgrund unserer langjährigen Erfahrung empfehlen wir daher die Wartungsintervalle gemäß Tab. 11 zu wählen.

Die Verwendung von chloriertem Trinkwasser oder Enthärtungsanlagen verkürzt die Wartungsintervalle.

Die Wasserbeschaffenheit kann beim örtlichen Wasserversorger erfragt werden.

Je nach Wasserzusammensetzung sind Abweichungen von den genannten Anhaltswerten sinnvoll.

Wasserhärte [°dH]	3...8,4	8,5...14	> 14
Calciumcarbonatkonzentration [mol/m ³]	0,6...1,5	1,6...2,5	> 2,5
Temperaturen	Monate		
Bei normalem Durchfluss (< Speicherinhalt/24 h)			
< 60 °C	24	21	15
60...70 °C	21	18	12
> 70 °C	15	12	6
Bei erhöhtem Durchfluss (> Speicherinhalt/24 h)			
< 60 °C	21	18	12
60...70 °C	18	15	9
> 70 °C	12	9	6

Tab. 11 Wartungsintervalle nach Monaten

9.4 Wartungsarbeiten

9.4.1 Magnesiumanode

Die Magnesiumanode stellt für mögliche Fehlstellen in der Emailierung nach DIN 4753 einen Mindestschutz dar.

Wir empfehlen, eine erstmalige Prüfung ein Jahr nach Inbetriebnahme.

HINWEIS:

Korrosionsschäden!

Eine Vernachlässigung der Anode kann zu frühzeitigen Korrosionsschäden führen.

- ▶ Abhängig von der Wasserbeschaffenheit vor Ort, Anode jährlich oder alle zwei Jahre prüfen und bei Bedarf erneuern.

Anode prüfen

(→ Bild 11, Seite 29)

- ▶ Verbindungsleitung von der Anode zum Speicher entfernen.
- ▶ Strom-Messgerät (Messbereich mA) in Reihe dazwischen schalten.
Der Stromfluss darf bei gefülltem Speicher nicht unter 0,3 mA liegen.
- ▶ Bei zu geringem Stromfluss und bei starker Abtragung der Anode: Anode sofort ersetzen.

Montage neuer Anode

- ▶ Anode isoliert einbauen.
- ▶ Elektrisch leitende Verbindung von der Anode zum Behälter über die Verbindungsleitung herstellen.

9.4.2 Entleerung

- ▶ Speicher vor der Reinigung oder Reparatur vom Stromnetz trennen und entleeren.
- ▶ Wärmetauscher entleeren.
Bei Bedarf die unteren Windungen ausblasen.

9.4.3 Entkalkung und Reinigung



Um die Reinigungswirkung zu erhöhen, Wärmetauscher vor dem Ausspritzen aufheizen. Durch den Thermoschockeffekt lösen sich Verkrustungen besser (z. B. Kalkablagerungen).

- ▶ Speicher trinkwasserseitig vom Netz nehmen.
- ▶ Absperrventile schließen und bei Verwendung eines Elektro Heizeinsatzes diesen vom Stromnetz trennen
- ▶ Speicher entleeren.
- ▶ Prüföffnung am Speicher öffnen.
- ▶ Innenraum des Speichers auf Verunreinigung untersuchen.

-oder-

▶ **Bei kalkarmem Wasser:**

Behälter regelmäßig prüfen und von Kalkablagerungen reinigen.

-oder-

▶ **Bei kalkhaltigem Wasser oder starker Verschmutzung:**

Speicher entsprechend anfallender Kalkmenge regelmäßig durch eine chemische Reinigung entkalken (z. B. mit einem geeigneten kalklösenden Mittel auf Zitronensäurebasis).

- ▶ Speicher ausspritzen.
- ▶ Rückstände mit einem Nass-/Trockensauger mit Kunststoffansaugrohr entfernen.
- ▶ Prüföffnung mit neuer Dichtung schließen.

Speicher mit Besichtigungsöffnung

HINWEIS:

Wasserschäden!

Eine defekte oder zersetzte Dichtung kann zu Wasserschäden führen.

- ▶ Dichtung des Reinigungsflansches bei der Reinigung prüfen und ggf. erneuern.

9.4.4 Wiederinbetriebnahme

- ▶ Speicher nach durchgeführter Reinigung oder Reparatur gründlich durchspülen.
- ▶ Heizungs- und trinkwasserseitig entlüften.

9.5 Funktionsprüfung

HINWEIS:

Schäden durch Überdruck!

Ein nicht einwandfrei funktionierendes Sicherheitsventil kann zu Schäden durch Überdruck führen!

- ▶ Funktion des Sicherheitsventils prüfen und mehrmals durch Anlüften durchspülen.
- ▶ Abblaseöffnung des Sicherheitsventils nicht verschließen.

10 Störungen

Zugesetzte Anschlüsse

In Verbindung mit Kupferrohr-Installation kann es unter ungünstigen Verhältnissen durch elektrochemische Wirkung zwischen Magnesiumanode und Rohrmaterial zum Zusetzen von Anschlüssen kommen.

- ▶ Anschlüsse durch Verwendung von Isolierschraubungen elektrisch von der Kupferrohr-Installation trennen.

Geruchsbeeinträchtigung und Dunkelfärbung des erwärmten Wassers

Dies ist in der Regel auf die Bildung von Schwefelwasserstoff durch sulfatreduzierende Bakterien zurückzuführen. Die Bakterien kommen in sehr sauerstoffarmem Wasser vor, sie lösen den Sauerstoff aus dem Sulfatrest (SO⁴) und erzeugen stark riechenden Schwefelwasserstoff.

- ▶ Reinigung des Behälters, Austausch der Anode und Betrieb mit ≥ 60 °C.
- ▶ Wenn dies keine nachhaltige Abhilfe bringt: Anode gegen eine Fremdstromanode tauschen. Die Umrüstkosten trägt der Benutzer.

Ansprechen des Sicherheitstemperaturbegrenzers

Wenn der im Heizgerät enthaltene Sicherheitstemperaturbegrenzer wiederholt anspricht:

- ▶ Installateur informieren.

Índice

1	Explicación de símbolos e indicaciones de seguridad	10
1.1	Explicación de los símbolos	10
1.2	Indicaciones de seguridad generales	10
2	Datos sobre el producto	11
2.1	Uso conforme al empleo previsto	11
2.2	Rendimiento de carga de acumulador	11
2.3	Descripción del funcionamiento	11
2.4	Volumen de suministro	11
2.5	Descripción del producto	11
2.6	Placa de características	12
2.7	Datos técnicos	12
2.8	Datos de producto sobre eficiencia energética	13
3	Prescripciones	13
4	Transporte	13
5	Instalación	13
5.1	Sala de instalación	13
5.2	Instalación	14
5.2.1	Conexiones al acumulador	14
5.2.2	Recirculación	14
5.2.3	Conexión de lado de la calefacción	14
5.2.4	Conexión lado de agua	14
5.2.5	Vaso de expansión del agua potable	14
5.3	Conexión eléctrica	15
5.4	Esquema de conexión	15
6	Puesta en funcionamiento	15
6.1	Poner en marcha el acumulador	15
6.2	Limitación del caudal volumétrico para agua caliente	15
6.3	Instrucción del usuario	16
7	Fuera de servicio	16
8	Protección del medio ambiente/Eliminación	16
9	Inspección y mantenimiento	16
9.1	Inspección	16
9.2	Mantenimiento	16
9.3	Intervalos de mantenimiento	16
9.4	Trabajos de mantenimiento	17
9.4.1	Ánodo de magnesio	17
9.4.2	Vaciado	17
9.4.3	Descalcificación y mantenimiento	17
9.4.4	Reiniciar el funcionamiento	17
9.5	Verificación del funcionamiento	17
10	Averías	17

1 Explicación de símbolos e indicaciones de seguridad

1.1 Explicación de los símbolos

Advertencias

En las advertencias, las palabras de señalización indican el tipo y la gravedad de las consecuencias que conlleva la inobservancia de las medidas de seguridad indicadas para evitar riesgos.

Las siguientes palabras de señalización están definidas y pueden utilizarse en el presente documento:



PELIGRO:

PELIGRO significa que pueden haber daños personales graves.



ADVERTENCIA:

ADVERTENCIA advierte sobre la posibilidad de que se produzcan daños personales de graves a mortales.



ATENCIÓN:

ATENCIÓN indica que pueden producirse daños personales de leves a moderados.

AVISO:

AVISO significa que puede haber daños materiales.

Información importante



La información importante que no conlleve riesgos personales o materiales se indicará con el símbolo que se muestra a continuación.

Otros símbolos

Símbolo	Significado
▶	Procedimiento
→	Referencia cruzada a otro punto del documento
•	Enumeración/punto de la lista
–	Enumeración/punto de la lista (2º. nivel)

Tab. 12

1.2 Indicaciones de seguridad generales

⚠ Instalación, puesta en marcha y mantenimiento

La instalación, la puesta en marcha y el mantenimiento únicamente puede efectuarlos una empresa autorizada.

- ▶ Monte y ponga en funcionamiento el acumulador y los accesorios según el correspondiente manual de instalación.
- ▶ Para evitar el contacto con oxígeno y, por lo tanto, también corrosión, no utilizar piezas transpirables! No utilice vasos de expansión abiertos.
- ▶ **¡No cierre la válvula de seguridad en ningún caso!**
- ▶ Utilizar únicamente piezas de repuesto originales.

⚠ Avisos para el grupo objetivo

Este manual de instalación se dirige a los técnicos especialistas en instalaciones de gas e hidráulicas, técnica calefactora y en electrotécnica. Cumplir con las indicaciones de todos los manuales. La inobservancia puede ocasionar daños materiales y/o lesiones a las personas, incluso peligro de muerte.

- ▶ Leer los manuales de instalación (generador de calor, regulador de calefacción, etc.) antes de la instalación.
- ▶ Tener en cuenta las advertencias e indicaciones de seguridad.
- ▶ Tener en cuenta la normativa nacional y regional y las normas y directivas técnicas.
- ▶ Documentar los trabajos que se efectúen.

⚠ Entrega al usuario

En el momento de la entrega instruir al usuario sobre el manejo y las condiciones de servicio de la instalación de calefacción.

- ▶ Aclarar las condiciones - poner especial énfasis en las acciones relevantes para la seguridad.
- ▶ Advertir de que las modificaciones o reparaciones solo pueden llevarlas a cabo un servicio técnico autorizado.
- ▶ Advertir de la necesidad de inspección y mantenimiento para un servicio seguro y ambientalmente sostenible.
- ▶ Entregar los manuales de servicio y de instalación al usuario para su conservación.

2 Datos sobre el producto

2.1 Uso conforme al empleo previsto

Acumuladores de agua caliente esmaltados (acumulador) son adecuados para calentar y acumular agua sanitaria. Tenga en cuenta las prescripciones, directrices y normas sobre agua potable específicas del país.

Utilizar los acumuladores de agua caliente (acumulador) sólo en sistemas de calefacción de agua cerrados.

Cualquier otro uso se considera inapropiado. La empresa no asume ninguna responsabilidad por los daños causados por el uso inapropiado del acumulador.

Requisitos del agua potable	Unidad	Valor
Dureza del agua	ppm CaCO ₃	> 36
	grano/galón US	> 2,1
	°dH	> 2
	°fH	> 3,6
Valor pH	-	≥ 6,5... ≤9,5
Conductibilidad	µS/cm	≥130... ≤1500

Tab. 13 Requisitos del agua potable

2.2 Rendimiento de carga de acumulador

Los acumuladores han sido previstos para ser conectados a un aparato calefactor con posibilidad de conexión para una sonda de temperatura del acumulador. El máximo rendimiento de carga de la caldera no debe exceder los siguientes valores:

Acumulador	máx. potencia del acumulador
ST 120-3 E	25,1 kW
ST 160-3 E	25,1 kW

Tab. 14 Rendimiento de carga de acumulador

Con calderas con mayor potencia del acumulador:

- ▶ Limitar la capacidad de carga del acumulador al valor arriba mencionado (véase manual de instalación de la caldera). De esa manera se reduce la frecuencia de ciclo de la caldera.

2.3 Descripción del funcionamiento

- Durante la toma, la temperatura del acumulador cae en la parte superior por aprox. 8 °C hasta 10 °C antes de que la caldera vuelva a calentar el acumulador.
- En caso de tomas repetidas, puede producirse un solapamiento de la temperatura ajustada del acumulador en la parte superior del recipiente. Este comportamiento es condicional del sistema y no se puede modificar.
- El termómetro incorporado muestra la temperatura prevaleciente en el área superior del depósito. A través de la estratificación térmica natural dentro del depósito, solo se puede entender la temperatura compensada del acumulador como temperatura media. Por tanto, el indicador de temperatura y el punto de conmutación del controlador de temperatura del acumulador no son iguales.

2.4 Volumen de suministro

- Depósito acumulador esmaltado
- Sensor de temperatura del acumulador
- Ánodo de magnesio
- Aislamiento térmico espuma rígida
- Termómetro
- Revestimiento, de chapa de acero recubierta
- Cubiertas, de plástico
- Vaciado
- Documentación técnica

Acumulador con mirilla

- brida de limpieza montada
- Perforación roscada R 1½ en la brida de limpieza para el montaje de una calefacción eléctrica

2.5 Descripción del producto

Pos.	Descripción
1	Intercambiador de calor, tubo liso esmaltado
2	Camisa de acumulador, camisa de chapa de acero esmaltada
3	Protección térmica de espuma rígida
4	Camisa de chapa
5	Termómetro de contacto para el indicador de temperatura
6	Vaciado
7	Sensor de temperatura del acumulador
8	Impulsión del acumulador
9	Salida de agua caliente
10	Entrada del agua fría
11	Retorno del acumulador
12	Mirilla
13	Ánodo de magnesio

Pos.	Descripción
14	Guía de cables sonda de temperatura del acumulador
15	Conexión de recirculación

Tab. 15 Descripción del producto (→ fig. 4, pág. 26)

2.6 Placa de características

Pos.	Descripción
1	Descripción de tipos
2	Número de serie
3	Volumen nominal
4	Volumen nominal intercambiador de calor
5	Consumo térmico por disponibilidad de servicio
6	Protector contra la corrosión
7	Año de fabricación

Pos.	Descripción
8	Temperatura máxima del agua caliente en el acumulador
9	Temperatura de impulsión máxima fuente de calor
10	Temperatura máxima de impulsión lado solar
11	Potencia de entrada del agua de calefacción
12	Caudal de agua de calefacción para potencia de entrada del agua de calefacción
13	Presión máxima de servicio en el lado de agua sanitaria
14	Presión nominal máxima
15	Presión de servicio máxima en el lado de la fuente de calor
16	Presión de servicio máxima en el lado solar
17	Presión máxima de servicio en el lado de agua sanitaria CH
18	Presión máxima de prueba en el lado de agua sanitaria CH

Tab. 16 Placa de características

2.7 Datos técnicos

	Unidad	ST 120-3 E	ST 160-3 E
Dimensiones y datos técnicos	-	→ fig. 5, pág. 27	
Diagrama de pérdida de presión	-	→ fig. 7, pág. 28	
Transmisor de calor (intercambiador de calor)			
Número de espirales		5	5
Volumen de agua de calefacción	l	4,4	4,4
Superficie de calentamiento	m ²	0,63	0,63
Temperatura máxima del agua de calefacción	°C	110	110
Presión máxima de servicio intercambiador de calor	bar	10	10
Máxima superficie de calefacción a:			
90 °C temperatura de impulsión y 45 °C temperatura de acumulador	kW	25,1	25,1
85 °C temperatura de impulsión y 60 °C temperatura de acumulador	kW	13,9	13,9
Máxima producción completa a:			
90 °C temperatura de impulsión y 45 °C temperatura de acumulador	l/h	590	590
85 °C temperatura de impulsión y 60 °C temperatura de acumulador	l/h	237	237
Cantidad de agua de calefacción a considerar	l/h	1300	1300
Cifra de potencia ¹⁾ 90 °C Temperatura de impulsión (máx.. capacidad de carga)	N _L	1,3	2,0
mín. tiempo de calefacción de 10 °C temperatura de acceso de agua fría en 60 °C temperatura de acumulador con 85 °C temperatura de impulsión:			
- 24 kW de Potencia del acumulador	mín.	20	26
- 18 kW de Potencia del acumulador	mín.	25	32
- 11 kW de Potencia del acumulador	mín.	49	62
- 8 kW de Potencia del acumulador	mín.	52	69
Contenido del acumulador			
Contenido útil	l	115	149
Cantidad útil de agua (sin recarga ²⁾) 60 °C Temperatura del acumulador y			
45 °C Temperatura de salida del agua caliente	l	145	190
40 °C Temperatura de salida del agua caliente	l	170	222
Máximo paso	l/min	12	16
Temperatura máxima del agua caliente	°C	95	95
Máxima presión de servicio agua ³⁾	bar	10	10

1) Cifra de potencia N_L = 1 según DIN 4708 para 3,5 personas, bañera normal y fregadero en la cocina. Temperaturas: acumulador 60 °C, temperatura de salida de agua caliente 45 °C y de agua fría 10 °C. Medición con potencia máx. de calentamiento. Al reducirse la potencia de calentamiento, N_L disminuye.

2) Las pérdidas por distribución fuera del acumulador no se han tenido en cuenta.

3) Las indicaciones después del guión se refieren a los acumuladores con mirilla

Tab. 17 Datos técnicos

Potencia continua agua caliente

- Las potencias continuas indicadas se refieren a una temperatura de impulsión de calefacción de 90 °C, una temperatura de salida de 45 °C y una temperatura de entrada de agua fría de 10 °C a una máxima capacidad de carga del acumulador. La capacidad de carga de la caldera es por lo menos tan grande como la capacidad de superficie de calefacción del acumulador.
- Una reducción de la cantidad de agua caliente indicada o de la capacidad de carga del acumulador o de la temperatura de impulsión tiene por consecuencia una reducción de la potencia continua así como del rendimiento (N_L).

Valores de medición de la sonda de temperatura del acumulador

Temperatura del acumulador °C	Resistencia del sensor Ω 10 °K	Resistencia del sensor Ω 12 °K
20	12486	14772
26	9573	11500
32	7406	9043
38	5779	7174
44	4547	5730
50	3605	4608
56	2880	3723
62	2317	3032
68	1877	2488

Tab. 18 Valores de medición de la sonda de temperatura del acumulador

2.8 Datos de producto sobre eficiencia energética

Los siguientes datos del producto corresponden los requisitos de los Reglamentos de UE n.º 811/2013 y 812/2013 como ampliación de la directiva 2010/30/UE.

El cumplimiento de estas directivas con la indicación de los valores ErP permite a los fabricantes usar la identificación "CE".

Número de artículo	Tipo de producto	Volumen de almacenamiento (V)	Pérdida estática del depósito de agua caliente (S)	Clases de eficiencia energética de agua caliente
7735501711	ST 120-3 E	114,0l	42,0 W	B
7735501713	ST 160-3 E	149,0l	45,0 W	B

Tab. 19 Datos de producto sobre eficiencia energética

3 Prescripciones

Ténganse en cuenta las siguientes normas y directivas:

- Prescripciones locales
- EnEG** (en Alemania)
- Ordenanza relativa al ahorro energético** (en Alemania)

Instalación y equipamiento de instalaciones de calefacción y de producción de agua caliente:

- Normas **DIN** y **EN**
 - DIN 4753-1** – Calentador de agua ...; requerimientos, señalización, equipamiento y control
 - DIN 4753-3** – Calentador de agua ...; protección anticorrosiva del agua por esmaltado; requerimientos y control (norma del producto)
 - DIN 4753-7** – Calentador de agua potable, recipiente con un volumen hasta 1000 l, requerimientos a la fabricación, aislamiento térmico y protección anticorrosión
 - DIN EN 12897** – Suministro de agua - Designación para ... calentadores de agua de acumulador (norma de producto)
 - DIN 1988-100** – Normas técnicas para instalaciones de agua sanitaria
 - DIN EN 1717** – Protección del agua sanitaria contra impurezas...
 - DIN EN 806-5** – Normas técnicas para instalaciones de agua sanitaria
 - DIN 4708** – Instalaciones centrales de calentamiento de agua
- DVGW**
 - Hoja de trabajo W 551 – Instalaciones de calentamiento de agua sanitaria y de tuberías; medidas técnicas para la reducción del crecimiento de legionelas en instalaciones nuevas; ...
 - Hoja de trabajo W 553 – Dimensionamiento de los sistemas de circulación...

Datos de producto sobre eficiencia energética

- Normas y directivas **CE**
 - Directiva 2010/30/CE**
 - Directivas CE 811/2013 y 812/2013**

4 Transporte



ADVERTENCIA:

Peligro de lesión por portar cargas pesadas y por asegurar incorrectamente esta carga durante el transporte.

- ▶ Usar medios de transporte adecuados.
 - ▶ Asegurar el acumulador contra caídas.
-
- ▶ Transportar el acumulador embalado con una hormiga o con una correa tensora (→ fig. 8, página 28).
- o-
- ▶ Transportar el acumulador no embalado en una red de transporte, proteger las conexiones contra daños.

5 Instalación

5.1 Sala de instalación

AVISO:

Daños en la instalación debido a fuerza de carga insuficiente de la superficie de emplazamiento o debido a una base inadecuada.

- ▶ Asegúrese de que la superficie de emplazamiento sea plana y de que tenga suficiente fuerza de carga.
-
- ▶ Montar el acumulador en un lugar interior seco y libre de heladas.
 - ▶ En caso de correr el peligro de formarse agua en el suelo del lugar de montaje, colocar el acumulador en una base.
 - ▶ Tener en cuenta las distancias mínimas respecto a la pared en la sala de instalación (→ fig. 6, pág. 27).



En caso de usar el diafragma (accesorios) entre la caldera y el acumulador:

- ▶ Al alinear el acumulador, tener en cuenta el borde inferior del diafragma montado.

5.2 Instalación

5.2.1 Conexiones al acumulador

Evitar pérdidas de calor mediante circulación propia:

- ▶ Montar válvulas de retención o válvulas antirretorno en todos los circuitos de acumulador.



- ▶ Instalar las guías de tuberías directamente en las conexiones al acumulador de tal forma que no sea posible la autocirculación.
- ▶ Montar los cables de conexión sin tensión.

5.2.2 Recirculación

- ▶ Retirar el termómetro en la cubierta superior del acumulador.
- ▶ Retirar la cubierta superior del acumulador.
- ▶ Retirar el traspaso marcado en el centro del lado interior de la cubierta del acumulador con una herramienta.
- ▶ Retirar el tapón en la conexión de recirculación.
- ▶ Colocar nuevamente la cubierta del acumulador y colocar nuevamente el termómetro
- ▶ Montar el tubo de inmersión (accesorios), una bomba de circulación habilitada para agua sanitaria y una válvula antirretorno.



La circulación está permitida en consideración de las pérdidas de enfriamiento únicamente con la bomba de circulación controlada por tiempo y/o por temperatura.

Definir el dimensionamiento de las tuberías de circulación según DVGW hoja de trabajo W 553. Tener en cuenta la indicación especial según DVGW W 511:

- Caída de temperatura máx. 5 K



Para el cumplimiento sencillo de la máxima caída de temperatura:

- ▶ Instalar una válvula de regulación con termómetro.

5.2.3 Conexión de lado de la calefacción

- ▶ Conectar el intercambiador de calor con el funcionamiento de corriente, es decir, no confundir ella conexión de impulsión y la de retorno. De esta forma, se obtiene una carga regular en la zona superior del acumulador.
- ▶ Sacar los conductos de carga lo más rápido posible y aislarlos bien. De esa manera se evitan pérdidas de presión innecesarias así como el enfriamiento del acumulador por circulación en tubo o algo parecido.
- ▶ Preveer una ventilación efectiva (p.ej. bote de ventilación) en el lugar más alto entre el acumulador y la caldera, para evitar problemas por burbujas de aire.
- ▶ Para evitar la circulación por fuerza de gravedad en el retorno del acumulador, montar una tapa antirretorno.

5.2.4 Conexión lado de agua

AVISO:

Daños por corrosión de contacto en la conexión al acumulador.

- ▶ En caso de conexión de cobre de agua potable: utilizar un ajuste de conexión de latón o de latón rojo.
- ▶ Establecer la conexión a la tubería de agua fría de conformidad con DIN 1988-100, utilizando las armaduras individuales adecuadas o un grupo de seguridad completo.
- ▶ La válvula de seguridad comprobada debe poder soplar por lo menos el caudal limitado por el caudal configurado en la entrada de agua fría (→ capítulo 6.2, página 15).
- ▶ Instalar la válvula de seguridad sometida a examen de tipo de tal manera que se evite una superación de la presión de servicio del acumulador admisible.
- ▶ Deje que el conducto de vaciado de la válvula de seguridad se derrame en un área visible sin peligro de heladas a través de un punto de desagüe. El conducto de vaciado de la válvula de seguridad debe corresponder como mínimo a la sección transversal de salida de la válvula de seguridad.

AVISO:

Daños por sobrepresión.

- ▶ En caso de usar una válvula de retención, incluir una válvula de seguridad entre la válvula de retorno y la conexión al acumulador (agua fría).
- ▶ No cerrar la abertura de soplado de la válvula de seguridad.
- ▶ Montar un letrero de aviso cerca de la línea de soplado de la válvula de seguridad con el siguiente mensaje: "Por motivos de seguridad, puede haber una fuga de agua de la tubería de soplado. No cerrarla"

Si la presión mínima de la instalación supera el 80 % de la presión de aplicación de la válvula de seguridad:

- ▶ Conectar un reductor de presión.

5.2.5 Vaso de expansión del agua potable



Para evitar la pérdida de agua en la válvula de seguridad, puede montarse un vaso de expansión adecuado para agua potable.

- ▶ Instalar un vaso de expansión en la tubería de agua fría entre el acumulador y el grupo de seguridad. A través del vaso de expansión debe circular agua potable cada vez que se realice una toma de agua.

La siguiente lista presenta una ayuda de orientación para la dimensión de un vaso de expansión. Con un contenido diferente de los diferentes modelos se pueden producir variaciones en las dimensiones. Las indicaciones se refieren a una temperatura de acumulador de 60 °C.

Modelo	Presión previa envase = Presión de agua fría	Dimensión del recipiente en litros según la presión de aplicación de la válvula de seguridad en bares		
		6 bar	8 bar	10 bar
ST 120-3 E	3 bar	8	8	-
	4 bar	12	8	8
ST 160-3 E	3 bar	8	8	-
	4 bar	12	8	8

Tab. 20 Ayuda de orientación, vaso de expansión

5.3 Conexión eléctrica



PELIGRO:

¡Peligro de muerte por descarga eléctrica!

- ▶ Interrumpir la alimentación de tensión (230 V AC) de la instalación de calefacción antes de realizar la conexión eléctrica.

Una descripción detallada acerca de la conexión eléctrica consta en el manual de instalación.

Conexión a una caldera

- ▶ Conectar el enchufe de la sonda de temperatura del acumulador en la caldera (→ fig. 9, pág. 28).

Conexión a un módulo

El acumulador se encuentra después de un compensador hidráulico en la instalación.

- ▶ Retirar el enchufe de la sonda de temperatura del acumulador.
- ▶ Conectar el sensor de temperatura del acumulador a un módulo (→ fig. 10, pág. 28).

5.4 Esquema de conexión

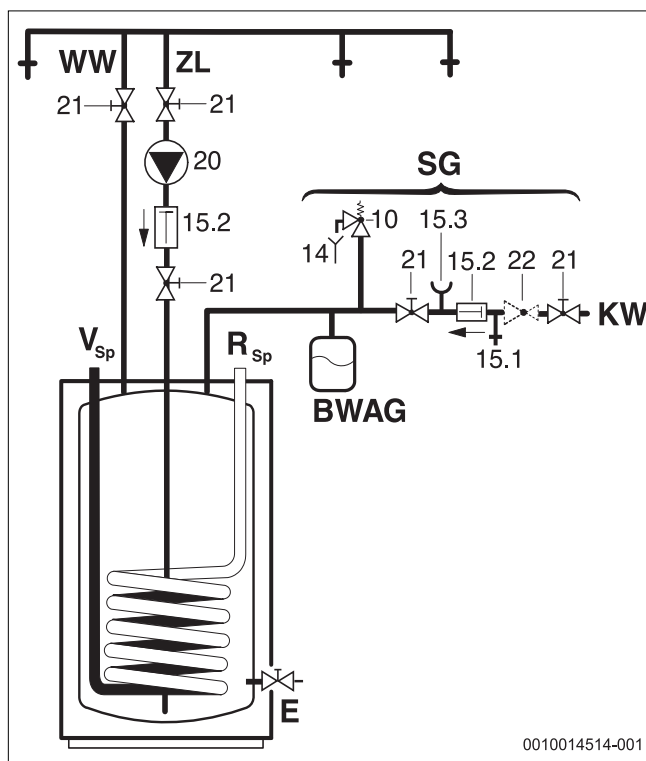


Fig. 2 Diagrama de conexión de agua potable

BWAG Vaso de expansión de agua potable (recomendación)

E Vaciado

KW Conexión de agua fría

R_{SP} Retorno del acumulador

V_{SP} Impulsión del acumulador

SG Grupo de seguridad de conformidad con DIN 1988-100

WW Salida de agua caliente

ZL Conexión de recirculación

10 Válvula de seguridad

14 Conducto de vaciado

15.1 Válvula de prueba

15.2 Válvula de retención

15.3 Empalmes de manómetro

20 Bomba de circulación a cargo del cliente

21 Válvula de corte (a cargo del cliente)

22 Reductor de presión (si fuera necesario, accesorio)

6 Puesta en funcionamiento



PELIGRO:

Daños del acumulador por sobrepresión.

Una presión excesiva puede producir fisuras en el esmalte.

- ▶ No cierre el conjunto de vaciado de la válvula de seguridad.
- ▶ Previo a la conexión del acumulador realizar la prueba de estanqueidad en las tuberías de agua.

- ▶ Poner en marcha la caldera, los módulos y accesorios según las indicaciones del fabricante y la documentación técnica.

6.1 Poner en marcha el acumulador

- ▶ Antes de llenar el acumulador: enjuagar las tuberías y los acumuladores con agua sanitaria.
- ▶ Llenar el acumulador con la toma de agua abierta hasta que el agua se salga.
- ▶ Realizar la prueba de estanqueidad.



Realizar la prueba de estanqueidad del acumulador únicamente con agua sanitaria. La presión de prueba debe ser de máx. 10 bar de sobrepresión para el agua caliente.

Ajuste de la temperatura del acumulador

- ▶ Ajustar la temperatura de acumulador deseada según consta en el manual de servicio de la caldera.

Desinfección térmica

- ▶ Realizar la desinfección térmica según consta en el manual de servicio de la caldera.



ADVERTENCIA:

¡Peligro de quemadura!

El agua caliente puede provocar quemaduras graves.

- ▶ Realizar la desinfección térmica únicamente fuera de las horas normales de servicio.
- ▶ Es imprescindible avisar a los habitantes de los peligros de escaldadura existentes y vigilar el proceso de desinfección térmica o montar un mezclador termostático de agua sanitaria.

6.2 Limitación del caudal volumétrico para agua caliente

Para el mejor uso de la capacidad del acumulador y para evitar una mezcla temprana recomendamos reducir la entrada del agua fría hacia el acumulador según el siguiente caudal:

Acumulador	máximo límite de caudal
ST 120-3 E	12 l/min
ST 160-3 E	16 l/min

Tab. 21 Limitación del caudal

6.3 Instrucción del usuario



ADVERTENCIA:

¡Peligro de sufrir quemaduras en las tomas de agua caliente!

Durante la desinfección térmica y cuando la temperatura de agua caliente esté ajustada $\geq 60^\circ\text{C}$, se corre peligro de sufrir escaldaduras en las tomas de agua caliente.

- ▶ Indicar al usuario que abra el grifo de manera que sólo salga agua templada.
-
- ▶ Explicar el efecto y el manejo de la instalación de calefacción y del acumulador e indicar los puntos especiales de seguridad.
 - ▶ Explique el funcionamiento y la comprobación de la válvula de seguridad.
 - ▶ Entregar al usuario toda la documentación adjunta.
 - ▶ **Recomendación para el usuario:** formalizar un contrato de inspección y mantenimiento con una empresa autorizada. Realizar el mantenimiento del acumulador según los intervalos de mantenimiento indicados (\rightarrow tab. 22) e inspeccionar una vez al año.

Informar al usuario de los siguientes puntos:

- ▶ Ajuste de la temperatura del agua caliente.
 - Durante el calentamiento, es posible que salga agua por la válvula de seguridad.
 - Mantener siempre abierto el conducto de vaciado de la válvula de seguridad.
 - Cumplir con los intervalos de mantenimiento (\rightarrow tab. 22).
 - **En caso de que exista riesgo de heladas y el usuario se haya ausentado brevemente:** dejar la instalación de calefacción en marcha y ajustar la temperatura de agua al mínimo.

7 Fuera de servicio

- ▶ Desconecte el regulador de temperatura del aparato de regulación.



ADVERTENCIA:

¡Peligro de quemaduras por agua caliente!

El agua caliente puede provocar quemaduras graves.

- ▶ Dejar que se enfríe lo suficientemente el acumulador.
-
- ▶ Vaciado del acumulador.
 - ▶ Poner fuera de marcha todos los componentes y accesorios de la instalación de calefacción según consta en las indicaciones del fabricante, en los documentos técnicos.
 - ▶ Cierre las válvulas de corte.
 - ▶ Eliminar la presión del intercambiador de calor.
 - ▶ Vaciar por completo el intercambiador de calor, en caso de haber heladas o por una puesta fuera de marcha, aun en el sector inferior del recipiente.

Para evitar corrosión:

- ▶ Para que el interior pueda secarse bien, dejar abierta la mirilla.

8 Protección del medio ambiente/Eliminación

La protección del medio ambiente es uno de los principios empresariales del grupo Bosch.

La calidad de los productos, la productividad y la protección del medio ambiente representan para nosotros objetivos del mismo rango. Las leyes y los reglamentos para la protección del medio ambiente son respetados de forma estricta.

Para la protección del medio ambiente utilizamos la mejor técnica y los mejores materiales posibles considerando los puntos de vista económicos.

Embalaje

En el embalaje seguimos los sistemas de reciclaje específicos de cada país, ofreciendo un óptimo reciclado.

Todos los materiales de embalaje utilizados son compatibles con el medio ambiente y recuperables.

Aparatos usados

Los aparatos viejos contienen materiales que pueden volver a utilizarse. Los materiales son fáciles de separar y los plásticos se encuentran señalados. Los materiales plásticos están señalizados. Así pueden clasificarse los diferentes grupos de construcción y llevarse a reciclar o ser eliminados.

9 Inspección y mantenimiento



ADVERTENCIA:

¡Peligro de quemaduras por agua caliente!

El agua caliente puede provocar quemaduras graves.

- ▶ Dejar que se enfríe lo suficientemente el acumulador.
-
- ▶ Previo a cualquier mantenimiento dejar enfriar el acumulador.
 - ▶ Efectúe los trabajos de limpieza y mantenimiento en los intervalos establecidos.
 - ▶ Subsanan los fallos inmediatamente.
 - ▶ Utilizar únicamente piezas de repuesto originales.

9.1 Inspección

Según la norma DIN EN 806-5 debe realizarse una inspección/control cada 2 meses en todos los acumuladores. Controlar la temperatura con figurada y compararla con la temperatura real del agua caliente.

9.2 Mantenimiento

Realizar un mantenimiento anual según la norma DIN EN 806-5, anexo A, tabla A1, línea 42. Esto incluye los siguientes trabajos:

- Control funcional de la válvula de seguridad
- Prueba de estanqueidad de todas las conexiones
- Limpieza del acumulador
- Control del ánodo

9.3 Intervalos de mantenimiento

El mantenimiento depende del caudal, de la temperatura de servicio y de la dureza del agua (\rightarrow Tab. 22). Debido a nuestra amplia experiencia, recomendamos elegir los intervalos de mantenimiento según la tabla 22.

El uso de agua potable clorada o de instalaciones de descalcificación reduce los intervalos de mantenimiento.

Puede consultar la composición del agua al proveedor de agua local.

Dependiendo de la composición del agua, los valores de referencia mencionados pueden variar.

Dureza del agua [°dH]	3...8,4	8,5...14	> 14
Concentración de carbonato de calcio (mol/m ³)	0,6...1,5	1,6...2,5	> 2,5
Temperaturas	Meses		
Con caudal normal (< contenido de acumulador/24 h)			
< 60 °C	24	21	15
60...70 °C	21	18	12
> 70 °C	15	12	6
Con caudal mayor (> contenido de acumulador/24 h)			
< 60 °C	21	18	12
60...70 °C	18	15	9
> 70 °C	12	9	6

Tab. 22 Intervalos de mantenimiento por meses

9.4 Trabajos de mantenimiento

9.4.1 Ánodo de magnesio

El ánodo de magnesio no representa una protección mínima al buscar posibles puntos de error en el esmaltado según DIN 4753.

Recomendamos un control primario un año después de la puesta en marcha.

AVISO:

Daños por corrosión

El incumplimiento del mantenimiento del ánodo puede causar daños tempranos a la corrosión.

- ▶ Dependiendo de la calidad del agua in situ, comprobar el ánodo cada año o cada dos años y sustituirla en caso de ser necesario.

Comprobar el ánodo

(→ fig. 11, pág. 29)

- ▶ Retirar el tubo de conexión entre el ánodo y el acumulador.
- ▶ Conectar el aparato de medición de corriente (rango de medición mA) en serie. **Con el acumulador lleno, el caudal de corriente no debe estar debajo de los 0,3 mA.**
- ▶ En caso de tener un fuerte un caudal de corriente reducido y un desgaste mayor del ánodo: sustituir inmediatamente el ánodo.

Montaje de un nuevo ánodo

- ▶ Montar el ánodo aislado.
- ▶ Establecer la unión eléctrica conductora entre el ánodo y el depósito a través del tubo de conexión.

9.4.2 Vaciado

- ▶ Separar el acumulador de la red antes de la limpieza o la reparación y vaciarla.
- ▶ Vaciar el intercambiador de calor.
En caso de ser necesario, soplar las espirales inferiores.

9.4.3 Descalcificación y mantenimiento



Puede mejorar el resultado de la limpieza calentando el intercambiador de calor antes de limpiarlo con la manguera. Debido al efecto del golpe térmico se sueltan mejor las costras (p.ej. depósitos de cal).

- ▶ Retirar la tubería del acumulador de la red.
- ▶ Cerrar las válvulas de corte y, en caso de contar con un calefactor eléctrico, separarlo de la playa.
- ▶ Vaciado del acumulador.

- ▶ Abrir la abertura de inspección en el acumulador.
- ▶ Analizar el interior del acumulador por posibles desechos.

-o-

- ▶ **En caso de agua pobre en calcio:**
Abrir con regularidad el recipiente.

-o-

- ▶ **En caso de agua dura o suciedad mayor:**
Descalcificar con regularidad la cantidad de calcio mediante una limpieza química (p.ej. con un medio disolvente de calcio en base a ácido cítrico).
- ▶ Lavar el acumulador.
- ▶ Retirar los restos con un aspirador de fuego de agua.
- ▶ Cierre la abertura de inspección con una junta nueva.

Acumulador con mirilla

AVISO:

Daños en el agua.

Una junta defectuosa o sustituida puede causar un daño de agua.

- ▶ Comprobar y, en caso dado renovar la junta de la brida de limpieza al limpiar.

9.4.4 Reiniciar el funcionamiento

- ▶ Enjuagar el acumulador minuciosamente después de realizar trabajos de limpieza o reparaciones.
- ▶ Purgar el aire del lado del agua sanitaria.

9.5 Verificación del funcionamiento

AVISO:

Daños por sobrepresión.

Un válvula de seguridad que no funcione correctamente puede provocar daños por sobrepresión.

- ▶ Comprobar el funcionamiento de la válvula de seguridad y enjuagar varias veces a través de ventilación.
- ▶ No cerrar la abertura de soplado de la válvula de seguridad.

10 Averías

Conexiones dañadas

En relación con una instalación de tubo de cobre se puede proceder por situaciones adversas por mantenimiento electromecánico entre el ánodo de magnesio y el material de tubos para cerrar las conexiones.

- ▶ Conexiones por el uso de atornillamientos aislantes separar la instalación del tubo de cobre de manera eléctrica.

Reducción del olor y coloración oscura del agua caliente

Generalmente esto provoca la formación de sulfuro de hidrógeno a través de bacterias que se reducen a sulfato. Las bacterias aparecen en aguas con muy bajo volumen de óxido. se suelta oxígeno de los restos de sulfato (SO⁴) y generan sulfuro de hidrógeno que apesta.

- ▶ Limpieza el recipiente y cambio del ánodo y del cilindro elevado con ≥ 60 °C.
- ▶ En caso de que esto no cause efecto: sustituir el ánodo por un ánodo de corriente extraña. Los costes de reequipamiento corren por cuenta del propietario.

Activación del limitador de la temperatura de seguridad

Si el limitador de la temperatura de seguridad que se encuentra en la caldera reacciona repetidamente:

- ▶ Informar al instalador.

Índice

1	Explicação dos símbolos e indicações de segurança	18
1.1	Explicação dos símbolos	18
1.2	Indicações gerais de segurança	18
2	Informações sobre o produto	19
2.1	Utilização conforme as disposições legais em vigor	19
2.2	Potência de carga do acumulador	19
2.3	Descrição de funcionamento	19
2.4	Equipamento fornecido	19
2.5	Descrição do produto	19
2.6	Placa de características do aparelho	20
2.7	Características Técnicas	20
2.8	Dados do produto para consumo de energia	21
3	Regulamentos	21
4	Transporte	21
5	Montagem	21
5.1	Local de instalação	21
5.2	Instalação	22
5.2.1	Ligações do acumulador	22
5.2.2	Circulação	22
5.2.3	Ligação do lado do aquecimento	22
5.2.4	Ligação do lado da água	22
5.2.5	Vaso de expansão de água sanitária	22
5.3	Conexão elétrica	23
5.4	Esquema de ligação	23
6	Colocação em funcionamento	23
6.1	Colocar o acumulador em funcionamento	23
6.2	Limitação do caudal para água quente	23
6.3	Instruir o proprietário	24
7	Colocação fora de serviço	24
8	Proteção do ambiente/reciclagem	24
9	Inspecção e manutenção	24
9.1	Inspecção	24
9.2	Manutenção	24
9.3	Intervalos de manutenção	24
9.4	Trabalhos de manutenção	25
9.4.1	Ânodo de magnésio	25
9.4.2	Dreno	25
9.4.3	Descalcificação e limpeza	25
9.4.4	Colocação em funcionamento	25
9.5	Verificação do funcionamento	25
10	Avárias	25

1 Explicação dos símbolos e indicações de segurança

1.1 Explicação dos símbolos

Indicações de aviso

Nas indicações de aviso as palavras de aviso indicam o tipo e a gravidade das consequências caso as medidas de prevenção do perigo não forem respeitadas.

As seguintes palavras de aviso estão definidas e podem ser utilizadas no presente documento:



PERIGO:

PERIGO significa que podem ocorrer danos pessoais graves a fatais.



AVISO:

AVISO significa que podem ocorrer lesões corporais graves a fatais.



CUIDADO:

CUIDADO significa que podem ocorrer lesões corporais ligeiras a médias.

INDICAÇÃO:

INDICAÇÃO significa que podem ocorrer danos materiais.

Informações importantes



As informações importantes sem perigo para pessoas ou bens são assinaladas com o símbolo de informação indicado.

Outros símbolos

Símbolo	Significado
▶	Passo operacional
→	Referência a outro ponto no documento
•	Enumeração/Item de uma lista
–	Enumeração/Item de uma lista (2º nível)

Tab. 23

1.2 Indicações gerais de segurança

⚠ Instalação, colocação em funcionamento, manutenção

Apenas uma empresa especializada e autorizada deve efetuar a instalação, colocação em funcionamento e manutenção.

- ▶ Montar e colocar em funcionamento o acumulador e os acessórios de acordo com as instruções de instalação correspondentes
- ▶ Não usar quaisquer componentes permeáveis de forma a reduzir a entrada de oxigénio e, deste modo, também a corrosão! Não utilizar vasos de expansão abertos.
- ▶ **Nunca fechar a válvula de segurança!**

- ▶ Usar somente peças de substituição originais.

⚠ Indicações para grupo-alvo

Estas instruções de instalação destinam-se aos técnicos especializados em instalações de gás e de água, engenharia elétrica e técnica de aquecimento. As instruções de todos os manuais devem ser respeitadas. A não observância destas instruções pode provocar danos materiais, lesões corporais e perigo de morte.

- ▶ Ler as instruções de instalação (equipamento térmico, regulador de aquecimento, etc.) antes da instalação.
- ▶ Ter em atenção as indicações de segurança e de aviso.
- ▶ Ter em atenção os regulamentos nacionais e regionais, regulamentos técnicos e diretivas.
- ▶ Documentar trabalhos efetuados.

⚠ Entrega ao proprietário

Instrua o proprietário, aquando da entrega, sobre a operação e as condições de funcionamento da instalação de aquecimento.

- ▶ Explicar a operação - aprofundar particularmente todas as tarefas relacionadas com a segurança.
- ▶ Advertir que a modificação ou reparações devem apenas ser efetuadas por uma empresa especializada e autorizada.
- ▶ Advertir para a necessidade da inspeção e manutenção para o funcionamento seguro e ecológico.
- ▶ Entregar ao proprietário as instruções de instalação e os manuais de utilização para serem conservados.

2 Informações sobre o produto

2.1 Utilização conforme as disposições legais em vigor

Os acumuladores de água quente sanitária esmaltados (acumuladores) destinam-se ao aquecimento e acumulação de água sanitária. Cumprir todos os regulamentos, diretivas e normas relacionadas com água sanitária aplicáveis no país.

Apenas utilizar os acumuladores de água quente sanitária esmaltados (acumuladores) em sistemas de aquecimento de água quente.

Qualquer outro tipo de utilização é considerado incorreto. Não é assumida qualquer responsabilidade por danos daí resultantes.

Requisitos água potável	Unidades	Valor
Dureza da água	ppm CaCO ₃	> 36
	grain/US gallon	> 2,1
	°dH	> 2
	°fH	> 3,6
Valor de pH	-	≥ 6,5... ≤ 9,5
Condutibilidade	µS/cm	≥ 130... ≤ 1500

Tab. 24 Requisitos relativos à água sanitária

2.2 Potência de carga do acumulador

Os acumuladores destinam-se à ligação a um aparelho de aquecimento com possibilidade de ligação para um sensor da temperatura do acumulador. A potência de carga do acumulador máxima da caldeira de aquecimento não deve ultrapassar os seguintes valores:

Acumulador	Potência máx. de carregamento do acumulador
ST 120-3 E	25,1 kW
ST 160-3 E	25,1 kW

Tab. 25 Potência de carga do acumulador

Em caldeiras de aquecimento com uma potência de carregamento do acumulador mais elevada:

- ▶ Limitar a potência de carregamento do acumulador para o valor que se encontra em cima (ver instruções de instalação da caldeira de aquecimento).
Dessa forma a frequência cíclica da caldeira de aquecimento é reduzida.

2.3 Descrição de funcionamento

- Durante o processo de extração de água, a temperatura do acumulador na parte superior desce aprox. 8 °C a 10 °C, antes da caldeira de aquecimento voltar a aquecer o acumulador.
- No caso de descargas breves frequentes, a temperatura ajustada do acumulador pode ser ultrapassada na área superior do reservatório do acumulador. Este comportamento depende do sistema e não pode ser alterado.
- O termómetro integrado indica a temperatura predominante na área superior do reservatório. Devido à estratificação natural da temperatura dentro do reservatório, a temperatura ajustada do acumulador deve ser apenas entendida como um valor médio. A indicação da temperatura e o ponto de comutação do regulador da temperatura do acumulador não são, portanto, idênticos.

2.4 Equipamento fornecido

- Reservatório de acumulação esmaltado
- Sensor da temperatura do acumulador
- Ânodo de magnésio
- Isolamento térmico com espuma rígida
- Termómetro
- Revestimento, de chapa de aço revestida
- Coberturas, de plástico
- Dreno
- Documentação técnica

Acumulador com abertura de inspeção

- Flange de limpeza montado
- Orifício da rosca R 1½ no flange de limpeza para a instalação de um aquecimento elétrico

2.5 Descrição do produto

Item	Descrição
1	Permutador de calor, tubo liso esmaltado
2	Revestimento do acumulador, revestimento em chapa de aço esmaltado
3	Isolamento térmico de espuma rígida
4	Revestimento em chapa
5	Termómetro de contacto para indicação da temperatura
6	Dreno
7	Sensor da temperatura do acumulador
8	Avanço do acumulador
9	Saída de água quente
10	Entrada de água fria

Item	Descrição
11	Retorno do acumulador
12	Abertura de inspeção
13	Ânodo de magnésio
14	Passagem do cabo do sensor da temperatura do acumulador
15	Ligação de circulação

Tab. 26 Descrição do produto (→ fig. 4, página 26)

2.6 Placa de características do aparelho

Item	Descrição
1	Designação de tipo
2	Número de série
3	Volume nominal
4	Volume nominal do permutador de calor
5	Necessidades energéticas em standby
6	Proteção contra a corrosão

Item	Descrição
7	Ano de fabrico
8	Temperatura máx. da água quente do acumulador
9	Temperatura máxima de avanço da fonte de calor
10	Temperatura máxima de avanço do lado da energia solar
11	Potência de entrada da água de aquecimento
12	Caudal da água de aquecimento para potência de entrada da água de aquecimento
13	Pressão de funcionamento máxima do lado da água potável
14	Pressão de projeto máxima
15	Pressão de funcionamento máxima do lado da fonte de calor
16	Pressão de funcionamento máxima do lado da energia solar
17	Pressão de funcionamento máxima do lado da água potável CH
18	Pressão de ensaio máxima do lado da água potável CH

Tab. 27 Placa de características do aparelho

2.7 Características Técnicas

	Unidades	ST 120-3 E	ST 160-3 E
Dimensões e dados técnicos	-	→fig. 5, página 27	
Diagrama de perda de pressão	-	→fig. 7, página 28	
Permutador de calor (permutador de calor)			
Número de espiras		5	5
Conteúdo de água de aquecimento	L	4,4	4,4
Superfície de aquecimento	m ²	0,63	0,63
Temperatura máxima Água de aquecimento	°C	110	110
Pressão de funcionamento máxima do permutador de calor	bar	10	10
Potência máx. da superfície de aquecimento com:			
90 °C de temperatura de avanço e 45 °C de temperatura do acumulador	kW	25,1	25,1
85 °C de temperatura de avanço e 60 °C de temperatura do acumulador	kW	13,9	13,9
Potência contínua máx. com:			
90 °C de temperatura de avanço e 45 °C de temperatura do acumulador	l/h	590	590
85 °C de temperatura de avanço e 60 °C de temperatura do acumulador	l/h	237	237
Quantidade de água de aquecimento considerada	l/h	1300	1300
Número característico de potência ¹⁾ 90 °C de temperatura de avanço (potência máx. de carga do acumulador)	N _L	1,3	2,0
Tempo de aquecimento mín. com 10 °C temperatura de admissão de água fria a 60 °C Temperatura do acumulador com 85 °C de temperatura de avanço:			
- 24 kW de potência de carregamento do acumulador	mín.	20	26
- 18 kW de potência de carregamento do acumulador	mín.	25	32
- 11 kW de potência de carregamento do acumulador	mín.	49	62
- 8 kW de potência de carregamento do acumulador	mín.	52	69
Capacidade			
Conteúdo útil	L	115	149
Volume de água útil (sem recarregamento ²⁾) a 60 °C de temperatura do acumulador e			
45 °C de temperatura de saída de água quente	L	145	190
40 °C de temperatura de saída de água quente	L	170	222
Caudal máximo	l/min	12	16
Temperatura máxima Água quente	°C	95	95
Pressão de funcionamento máxima da água ³⁾	bar	10	10

1) Indicador de desempenho N_L = 1 de acordo com a DIN 4708 para 3,5 pessoas, banheira normal e pia de cozinha. Temperaturas: acumulador 60 °C, temperatura de saída de água quente 45 °C e água fria 10 °C. Medição com potência térmica máxima. Em caso de redução da potência térmica, o N_L diminui.

2) As perdas causadas pela distribuição fora do acumulador não são consideradas.

3) Os dados atrás de uma barra referem-se ao acumulador com abertura de inspeção

Tab. 28 Características Técnicas

Potência contínua de água quente

- As potências contínuas indicadas referem-se a uma temperatura de avanço do aquecimento de 90 °C, uma temperatura de saída de 45 °C e a uma temperatura de entrada de água fria de 10 °C com a potência máxima de carga do acumulador. A potência de carga do acumulador da caldeira de aquecimento é, no mínimo, tão grande como a potência da superfície de aquecimento do acumulador.
- Uma diminuição da quantidade de água quente indicada ou da potência de carga do acumulador ou da temperatura de avanço provocou uma diminuição da potência contínua, assim como do indicador de desempenho (N_L).

Valores de medição do sensor da temperatura do acumulador

Temperatura do acumulador °C	Resistência do sensor Ω 10 °K	Resistência do sensor Ω 12 °K
20	12486	14772
26	9573	11500
32	7406	9043
38	5779	7174
44	4547	5730
50	3605	4608
56	2880	3723
62	2317	3032
68	1877	2488

Tab. 29 Valores de medição do sensor da temperatura do acumulador

2.8 Dados do produto para consumo de energia

Os seguintes dados do produto correspondem aos requisitos definidos pela UE nas portarias n.º 811/2013 e n.º 812/2013 como suplemento da Diretiva 2010/30/UE.

A implementação destas diretivas com indicação dos valores ErP permite aos fabricantes a utilização do símbolo "CE".

Número de artigo	Tipo de produto	Volume do acumulador (V)	Perda de capacidade de térmica (S)	Classe de eficiência energética e de preparação de água quente
7735501711	ST 120-3 E	114,0l	42,0 W	B
7735501713	ST 160-3 E	149,0l	45,0 W	B

Tab. 30 Dados do produto para consumo de energia

3 Regulamentos

Ter em atenção as seguintes diretivas e normas:

- Regulamentos locais
- **EnEG** (na Alemanha)
- **EnEV** (na Alemanha)

Instalação e equipamento de sistemas de aquecimento e de preparação de água quente:

- Normas **DIN e EN**
 - **DIN 4753-1** – Aquecedores de água ...; Requisitos, etiquetagem, equipamento e verificação
 - **DIN 4753-3** Aquecedores de água ...; Proteção anticorrosiva do lado da água através da esmaltagem; requisitos e verificação (norma de produto)
 - **DIN 4753-7** – Aquecimento de água sanitária, recipiente com um volume até 1000 l, requisitos do fabrico, isolamento térmico e a proteção contra corrosão
 - **DIN EN 12897** – Abastecimento de água - Determinação para ... Acumulador de A.Q.S. (norma de produto)
 - **DIN 1988-100** – Regulamentos técnicos para instalações de água sanitária
 - **DIN EN 1717** – Proteção de água sanitária contra impurezas ...
 - **DIN EN 806-5** – Regulamentos técnicos para instalações de água sanitária
 - **DIN 4708** – Instalações centrais de aquecimento de água
- **DVGW**
 - Ficha de trabalho W 551 – Instalações de aquecimento de água sanitária e de canalizações; medidas técnicas para a redução do crescimento de Legionella em instalações novas; ...
 - Ficha de trabalho W 553 – Medição de sistemas de circulação ...

Dados do produto para consumo de energia

- Normas **UE e diretivas**
 - **Diretiva 2010/30/EU**
 - **Normas UE 811/2013 e 812/2013**

4 Transporte



AVISO:

Perigo de ferimentos devido ao transporte de cargas pesadas e a uma fixação incorreta durante o transporte!

- ▶ Utilizar meios de transporte adequados.
 - ▶ Proteger o acumulador contra queda.
-
- ▶ Transportar o acumulador embalado com carreta para sacos e cinta de fixação (→ fig. 8, página 28).
- ou-**
- ▶ Transportar o acumulador não embalado com rede de transporte, protegendo assim as peças de ligação contra danos.

5 Montagem

5.1 Local de instalação

INDICAÇÃO:

Danos no sistema devido a capacidade insuficiente da superfície de apoio ou devido a uma base inadequada!

- ▶ Assegurar que a superfície de apoio é plana e que possui uma capacidade suficiente.
-
- ▶ Instalar o acumulador no espaço interior seco e protegido contra a formação de gelo.
 - ▶ Em caso de perigo de acumulação de água no pavimento do local de instalação: colocar o acumulador sobre uma base.
 - ▶ Ter em atenção as distâncias mínimas da parede no local de instalação (→ fig. 6, página 27).



No caso da utilização de um painel (acessórios) entre a caldeira de aquecimento e o acumulador:

- ▶ Ao alinhar o acumulador, ter em atenção o canto inferior do painel montado.

5.2 Instalação

5.2.1 Ligações do acumulador

Evitar a perda térmica devido à recirculação própria:

- ▶ Montar válvulas de retenção ou válvulas antirretorno em todos os circuitos do acumulador.

-ou-

- ▶ Dimensionar as tubagens diretamente nas ligações do acumulador, de modo a que não seja possível qualquer convecção.
- ▶ Montar os cabos de ligação sem tensão.

5.2.2 Circulação

- ▶ Retirar o termómetro da cobertura superior do acumulador.
- ▶ Retirar a cobertura superior do acumulador.
- ▶ Retirar a abertura marcada no centro da parte interior da cobertura do acumulador com uma ferramenta.
- ▶ Remover os tampões da ligação de circulação.
- ▶ Voltar a colocar a cobertura superior do acumulador e reinserir o termómetro
- ▶ Montar o tubo de imersão (acessórios), uma bomba de circulação permitida para a água sanitária e uma válvula de retenção.



A circulação com vista às perdas de refrigeração apenas é permitida com uma bomba de circulação de controlo baseado no tempo e/ou na temperatura.

O dimensionamento de tubos de circulação deve ser determinado conforme o regulamento da DVGW, ficha de trabalho W 553. Ter em atenção a especificação especial conforme a DVGW W 511:

- Descida máxima de temperatura 5 K



Para uma fácil observação da queda máxima da temperatura:

- ▶ Montar a válvula de gás com termómetro.

5.2.3 Ligação do lado do aquecimento

- ▶ Permutador de calor com funcionamento em contra corrente, isto é, não trocar a ligação de avanço e de retorno. Deste modo, é possível um carregamento uniforme do acumulador na sua respetiva área superior.
- ▶ Dimensionar condutas de carga com o menor comprimento possível e um bom isolamento. Deste modo, são evitadas desnecessárias perdas de pressão e o arrefecimento do acumulador através da circulação em tubos ou similar.
- ▶ No ponto mais alto entre acumulador e caldeira de aquecimento, para prevenção de avarias devido à entrada de ar, prever uma purga eficaz (por ex. recipiente do purgador).
- ▶ Para prevenção de circulação causada pela gravidade no retorno do acumulador montar uma válvula de retenção.

5.2.4 Ligação do lado da água

INDICAÇÃO:

Danos devido a corrosão galvânica nas ligações do acumulador!

- ▶ Em caso de ligação do lado de água sanitária em cobre: Utilizar peça de ligação em cobre ou bronze.
- ▶ Estabelecer a ligação na conduta de água fria conforme a norma DIN 1988-100, utilizando as válvulas individuais adequadas ou um módulo completo de segurança.
- ▶ A válvula de segurança verificada conforme os modelos de construção deve ser capaz de escoar, no mínimo, o caudal de água, limitado através do caudal ajustado na entrada de água fria (→ capítulo 6.2, página 23).
- ▶ A válvula de segurança verificada conforme os modelos de construção deve ser ajustada de modo a que não seja possível ultrapassar a pressão operacional permitida do acumulador.
- ▶ A conduta de purga da válvula de segurança deve desembocar, de forma visível, na área com proteção anti congelamento, através de um ponto de drenagem. A conduta de purga deve ter, no mínimo, o diâmetro de saída da válvula de segurança.

INDICAÇÃO:

Danos devido a sobrepressão!

- ▶ No caso de utilização de uma válvula de retenção: instalar uma válvula de segurança entre a válvula de retenção e a ligação do acumulador (água fria).
- ▶ Não fechar a conduta de purga da válvula de segurança.
- ▶ Montar, perto da conduta de purga da válvula de segurança, uma placa de aviso com a seguinte inscrição: "Durante o aquecimento, por motivos de segurança, a água pode ser expelida a partir da conduta de purga! Não fechar!"

Quando a pressão estática da instalação 80 % exceder a pressão de res-
posta da válvula de segurança:

- ▶ Intercalar um redutor de pressão.

5.2.5 Vaso de expansão de água sanitária



Para evitar perda de água através da válvula de segurança, poderá ser instalado um vaso de expansão adequado para água sanitária.

- ▶ Instalar um vaso de expansão na conduta de água fria entre o acumulador e o módulo de segurança. No processo, é necessária a circulação de água sanitária no vaso de expansão a cada consumo de água.

A tabela de se segue apresenta uma orientação para a medição de um vaso de expansão. Em caso de capacidades úteis diferentes dos vasos individuais, podem resultar dimensões divergentes. As indicações referem-se a uma temperatura do acumulador de 60 °C.

Tipo de acumulador	Pressão de admissão do reservatório = Pressão da água fria	Tamanho do vaso em litros conforme a pressão de resposta da válvula de segurança		
		6 bar	8 bar	10 bar
ST 120-3 E	3 bar	8	8	-
	4 bar	12	8	8
ST 160-3 E	3 bar	8	8	-
	4 bar	12	8	8

Tab. 31 Orientação, vaso de expansão

5.3 Conexão elétrica

! PERIGO:

Perigo de morte por choque elétrico!

- ▶ Antes da ligação elétrica, interromper a alimentação de tensão (230 V AC) da instalação de aquecimento.

Nas respetivas instruções de instalação da caldeira, encontra-se uma descrição detalhada sobre a ligação elétrica.

Ligação a uma caldeira de aquecimento

- ▶ Ligar os ligadores do sensor da temperatura do acumulador à caldeira de aquecimento (→ fig. 9, página 28).

Ligação a um módulo

O acumulador encontra-se após um compensador hidráulico na instalação.

- ▶ Retirar o ligador do sensor da temperatura do acumulador.
- ▶ Ligar o sensor da temperatura do acumulador aum módulo (→ fig. 10, página 28).

5.4 Esquema de ligação

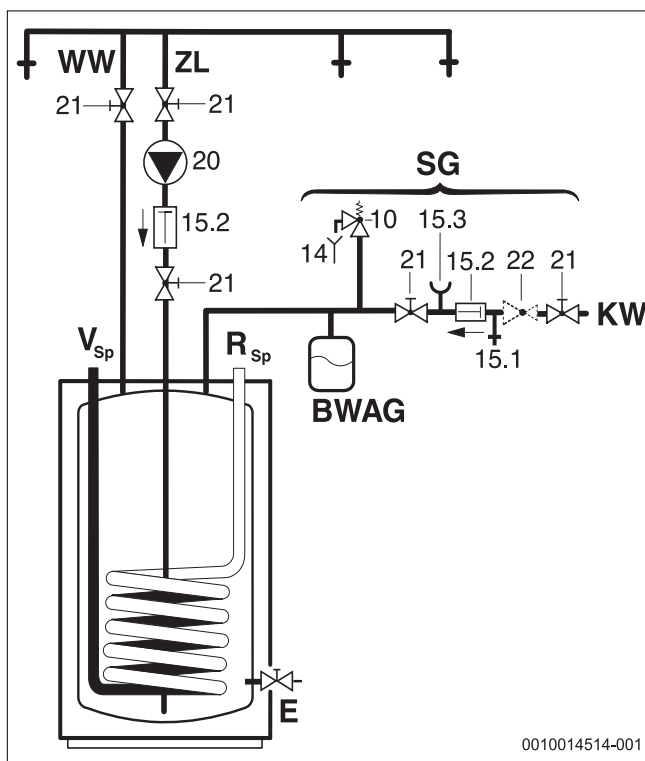


Fig. 3 Esquema de ligação para água sanitária

BWAG Vaso de expansão de água sanitária (recomendação)

- E Dreno
- KW Ligação de água fria
- R_{SP} Retorno do acumulador
- V_{SP} Avanço do acumulador
- SG Módulo de segurança de acordo com a norma DIN 1988-100
- AQ Saída de água quente
- ZL Ligação de circulação
- 10 Válvula de segurança
- 14 Conduta de purga
- 15.1 Válvula de verificação
- 15.2 Válvula de retenção
- 15.3 Bocai do manómetro
- 20 Bomba de circulação por parte do cliente
- 21 Válvula de corte (no local de instalação)
- 22 Redutor da pressão (se necessário, acessório)

6 Colocação em funcionamento

! PERIGO:

Danos no acumulador devido à sobrepessão!

A sobrepessão pode provocar fissuras no esmalte.

- ▶ Não fechar a conduta de purga da válvula de segurança.
- ▶ Antes da ligação do acumulador, efetuar a verificação de estanqueidade nas condutas de água.

- ▶ Colocar a caldeira de aquecimento, os módulos e acessórios em funcionamento de acordo com as indicações do fabricante e os documentos técnicos.

6.1 Colocar o acumulador em funcionamento

- ▶ Antes do enchimento do acumulador:
Lavar tubos e acumulador com água sanitária.
- ▶ Encher o acumulador com o ponto de consumo de água quente aberto, até sair água.
- ▶ Efetuar o teste de estanqueidade.

i

Efetuar a verificação de estanqueidade do acumulador exclusivamente com água sanitária. A pressão de ensaio só pode ter, no máximo, 10 bar de sobrepessão no lado de água quente.

Regulação da temperatura do acumulador

- ▶ Ajustar a temperatura do acumulador pretendida conforme com o manual de instruções da caldeira de aquecimento.

Desinfecção térmica

- ▶ Efetuar a desinfecção térmica regularmente, conforme o manual de instruções da caldeira de aquecimento.

! AVISO:

Risco de queimaduras!

Água quente pode levar a graves queimaduras.

- ▶ A desinfecção térmica só deve ser executada fora das horas normais de funcionamento.
- ▶ Informar os moradores sobre o perigo de queimadura e monitorizar a desinfecção térmica ou montar uma válvula misturadora de água sanitária termostática.

6.2 Limitação do caudal para água quente

Para o melhor aproveitamento possível da capacidade do acumulador e para evitar uma mistura antecipada recomendamos pré-estrangular a admissão de água fria para o acumulador do lado do cliente para o caudal indicado:

Acumulador	Limitação de caudal máxima
ST 120-3 E	12 l/min
ST 160-3 E	16 l/min

Tab. 32 Limitação do caudal de água quente

6.3 Instruir o proprietário



AVISO:

Risco de queimadura nos pontos de consumo de água quente

Durante a desinfecção térmica e quando a temperatura de água quente está $\geq 60^\circ\text{C}$, existe o perigo de queimadura nos pontos de consumo de água quente.

- ▶ Informar o proprietário que apenas poderá utilizar água misturada.
- ▶ Explicar o modo de utilização e de manuseamento da instalação de aquecimento e do acumulador e chamar especialmente a atenção para os pontos de segurança técnica.
- ▶ Explicar o modo de funcionamento e de verificação da válvula de segurança.
- ▶ Entregar toda a documentação anexa ao proprietário.
- ▶ **Recomendação para o proprietário:** celebrar um contrato de manutenção e inspeção com uma empresa especializada e autorizada. Efetuar a manutenção conforme os intervalos de manutenção especificados (\rightarrow tab. 33) e inspecionar anualmente.

Referir ao proprietário os pontos seguintes:

- ▶ Ajustar a temperatura da água quente.
 - Durante o aquecimento, poderá sair água pela válvula de segurança.
 - A conduta de purga da válvula de segurança deve ficar sempre aberta.
 - Cumprir os intervalos de manutenção (\rightarrow tab. 33).
 - **Em caso de perigo de formação de gelo e de ausência breve do proprietário:** deixar a instalação de aquecimento em funcionamento e colocar na temperatura de água quente mais baixa.

7 Colocação fora de serviço

- ▶ Desligar o regulador da temperatura no aparelho de regulação.



AVISO:

Perigo de queimadura devido à água quente!

A água quente pode conduzir a combustões graves.

- ▶ Deixar o acumulador arrefecer o suficiente.
- ▶ Esvaziar o acumulador.
- ▶ Colocar fora de funcionamento todos os módulos e acessórios da instalação de aquecimento de acordo com as indicações do fabricante, nos documentos técnicos.
- ▶ Fechar as válvulas de corte.
- ▶ Despressurizar os permutadores de calor.
- ▶ Esvaziar completamente os permutadores de calor, em caso de gelo e colocação fora de funcionamento, também na área inferior do recipiente.

De modo a evitar corrosão:

- ▶ Para que o interior possa secar bem, deixar a abertura de verificação aberta.

8 Proteção do ambiente/reciclagem

Proteção do meio ambiente é um princípio empresarial do Grupo Bosch. Qualidade dos produtos, rentibilidade e proteção do meio ambiente são objetivos com igual importância. As leis e decretos relativos à proteção do meio ambiente são seguidas à risca.

Para a proteção do meio ambiente são empregados, sob considerações económicas, as mais avançadas técnicas e os melhores materiais.

Embalagem

No que diz respeito à embalagem, participamos nos sistemas de reciclagem vigentes no país, para assegurar uma reciclagem otimizada. Todos os materiais de embalagem utilizados são ecológicos e recicláveis.

Aparelho usado

Aparelhos obsoletos contém materiais que podem ser reutilizados. Os módulos podem ser facilmente separados e os plásticos são identificados. Desta maneira, poderão ser separados em diferentes grupos e posteriormente enviados a uma reciclagem ou eliminados.

9 Inspeção e manutenção



AVISO:

Perigo de queimadura devido à água quente!

A água quente pode conduzir a combustões graves.

- ▶ Deixar o acumulador arrefecer o suficiente.
- ▶ Antes de todas as manutenções deixar o acumulador arrefecer.
- ▶ Efetuar a limpeza e a manutenção nos intervalos indicados.
- ▶ Eliminar de imediato as falhas.
- ▶ Utilizar apenas peças de substituição originais!

9.1 Inspeção

Conforme a DIN EN 806-5 deve ser executada a cada 2 meses uma/um inspeção/controlo em acumuladores. Controlar a temperatura ajustada e comparar com a temperatura real da água aquecida.

9.2 Manutenção

Conforme a DIN EN 806-5, anexo A, tabela A1, linha 42 deve ser executada uma manutenção anual. Desta fazem parte os seguintes trabalhos:

- Controlo funcional da válvula de segurança
- Verificação de estanquidade de todas as ligações
- Limpeza do acumulador
- Verificação do ânodo

9.3 Intervalos de manutenção

A manutenção deve ser executada em função do caudal, da temperatura de serviço e da dureza da água (\rightarrow tab. 33). Por isso, devido à nossa experiência de longos anos, recomendamos a seleção dos intervalos de manutenção conforme a tab. 33.

A utilização de água potável tratada com cloro ou instalações de amaciamento diminui os intervalos de manutenção.

A qualidade da água pode ser consultada junto da empresa local de abastecimento de água.

Dependendo da composição da água, os valores efetivos podem divergir significativamente dos valores de referência indicados.

Dureza da água [$^\circ\text{dH}$]	3...8,4	8,5...14	> 14
Concentração de carbonato de cálcio [mol/m^3]	0,6...1,5	1,6...2,5	> 2,5
Temperaturas	Meses		
Em caso de caudal normal (< capacidade do acumulador/24 h)			
< 60°C	24	21	15
60... 70°C	21	18	12
> 70°C	15	12	6
Em caso de aumento de caudal (> capacidade do acumulador/24 h)			
< 60°C	21	18	12
60... 70°C	18	15	9
> 70°C	12	9	6

Tab. 33 Intervalo de manutenção após meses

9.4 Trabalhos de manutenção

9.4.1 Ânodo de magnésio

O ânodo de magnésio representa uma proteção mínima para as possíveis falhas no esmalte DIN 4753.

Recomendamos uma primeira verificação um ano após a colocação em funcionamento.

INDICAÇÃO:

Danos de corrosão!

Uma negligência do ânodo pode conduzir a danos de corrosão precoces.

- ▶ Em função da qualidade da água no local, verificar o ânodo anualmente ou a cada dois anos e, se necessário, substituir.

Verificar o ânodo

(→ fig. 11, página 29)

- ▶ Remover o cabo de ligação do ânodo para o acumulador.
- ▶ Ligar o multímetro (gama de medição mA) no meio e em série. **Com o acumulador cheio, a corrente elétrica não pode situar-se abaixo dos de 0,3 mA.**
- ▶ Em caso de corrente elétrica muito reduzida e intenso desgaste do ânodo: substituir de imediato o ânodo.

Montagem de um novo ânodo

- ▶ Montar o ânodo de forma isolada.
- ▶ Criar uma ligação elétrica condutora do ânodo para o recipiente através do cabo de ligação.

9.4.2 Dreno

- ▶ Separar o acumulador antes da limpeza ou reparação da rede elétrica e esvaziar.
- ▶ Esvaziar o permutador de calor. Se necessário, purgar as espirais.

9.4.3 Descalcificação e limpeza



Para aumentar a eficácia da limpeza, aquecer o permutador de calor antes da limpeza com jato de pressão. Graças ao efeito de choque térmico, as incrustações são removidas mais facilmente (por ex. depósitos de calcário).

- ▶ Desligar o acumulador no lado da água sanitária da rede.
 - ▶ Fechar as válvulas de corte e em caso de utilização de um adaptador para aquecimento elétrico, desligar o mesmo da rede elétrica
 - ▶ Esvaziar o acumulador.
 - ▶ Abrir as aberturas de verificação no acumulador.
 - ▶ Inspeccionar o interior do acumulador quanto a sujidade.
- ou-**
- ▶ **Em caso de água com baixo teor de calcário:** verificar regularmente o recipiente e limpar os depósitos de calcário.
- ou-**
- ▶ **Em caso de água com calcário ou com muita sujidade:** descalcificar regularmente o acumulador através de uma limpeza química (por ex. com um fluido descalcificador apropriado à base de ácido cítrico).
 - ▶ Lavar o acumulador com jato.
 - ▶ Remover os resíduos com um aspirador a húmido/seco com tubo de aspiração em plástico.
 - ▶ Fechar a abertura de verificação com uma nova vedação.

Acumulador com abertura de inspeção

INDICAÇÃO:

Danos provocados pela água!

Uma vedação danificada ou destruída pode conduzir a danos provocados pela água.

- ▶ Verificar a vedação da flange de limpeza durante a limpeza e, se necessário, renovar.

9.4.4 Colocação em funcionamento

- ▶ Após a realização da lavagem ou reparação, lavar bem o acumulador.
- ▶ Purgar o ar do lado do aquecimento e da água sanitária.

9.5 Verificação do funcionamento

INDICAÇÃO:

Danos devido a sobrepressão!

Uma válvula de segurança que não esteja a funcionar corretamente pode provocar danos devido a sobrepressão!

- ▶ Verificar o funcionamento da válvula de segurança e lavar através de uma breve purga.
- ▶ Não fechar a conduta de purga da válvula de segurança.

10 Avarias

Peças de ligação obstruídas

Em ligação com a instalação de tubos em cobre podem surgir obstruções nas ligações sob condições desfavoráveis devido ao efeito eletroquímico entre o ânodo de magnésio e a tubagem.

- ▶ Desligar as ligações, utilizando uniões roscadas de isolamento, da instalação de tubos em cobre.

Diminuição dos odores e escurecimento da água aquecida

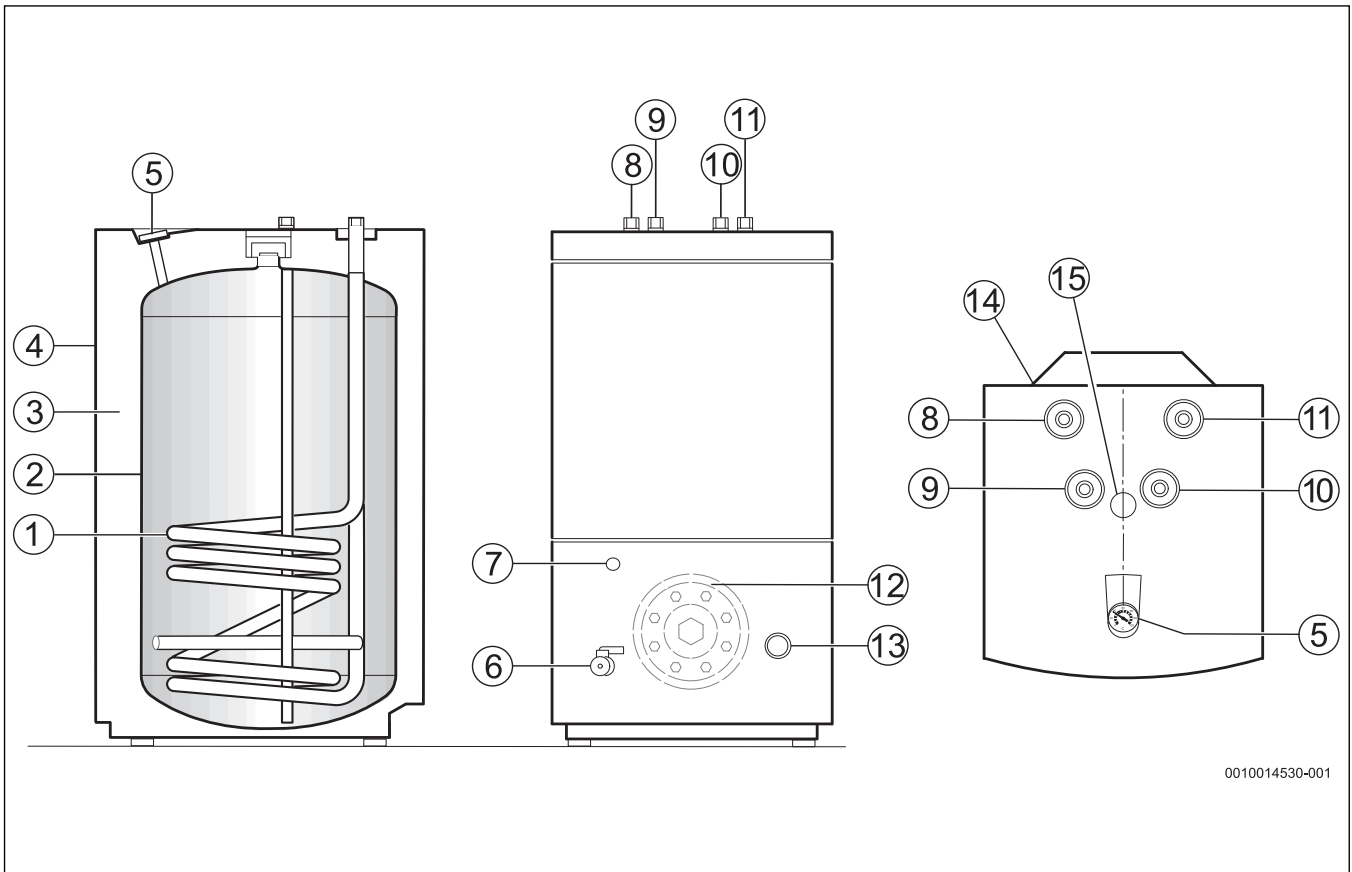
Isto é normalmente provocado por uma formação de hidrogénio sulfúrico através de bactérias que reduzem o sulfato. As bactérias surgem frequentemente em água com pouco oxigénio, dissolvem o oxigénio do sulfato restante (SO⁴) e geram sulfureto de hidrogénio com um odor intenso.

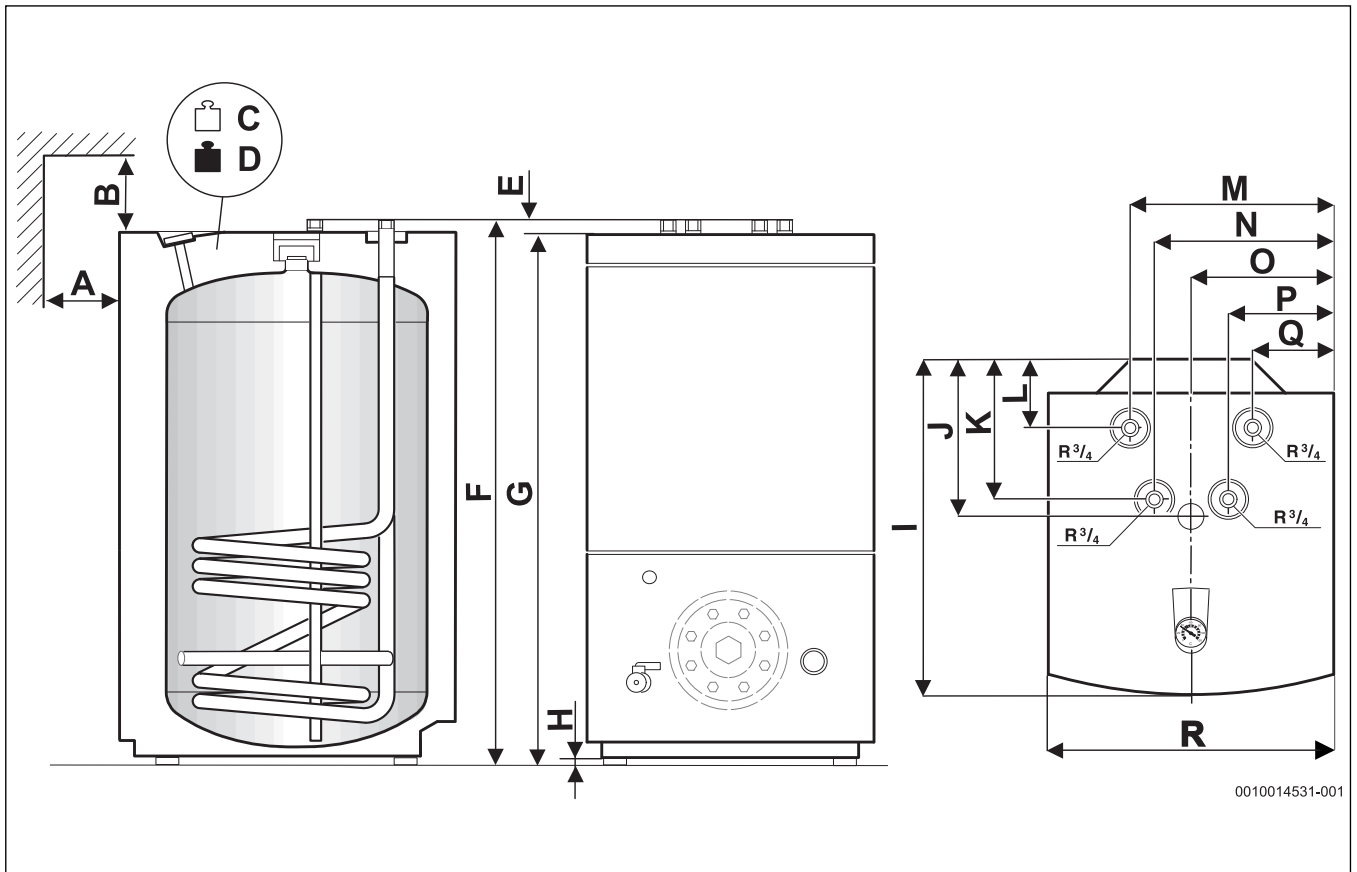
- ▶ Limpeza do recipiente, substituição do ânodo e funcionamento com ≥ 60 °C.
- ▶ Se isto não resolver o problema: substituir o ânodo por um ânodo de corrente externa. Os custos do reequipamento são suportados pelo operador.

Disparo do limitador da temperatura de segurança

Quando o limitador da temperatura de segurança na caldeira de aquecimento arrancar repetidamente:

- ▶ Informar o instalador.

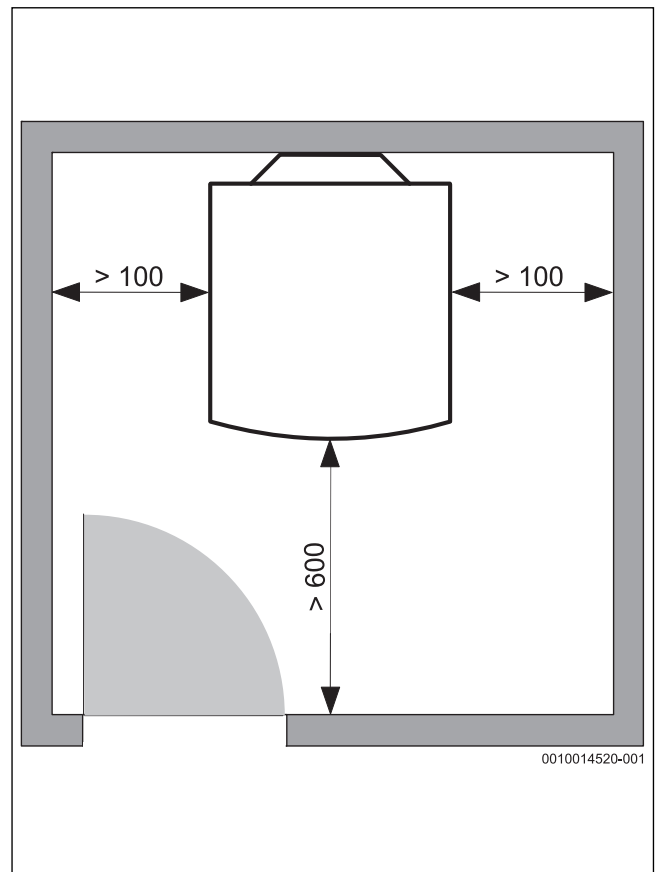




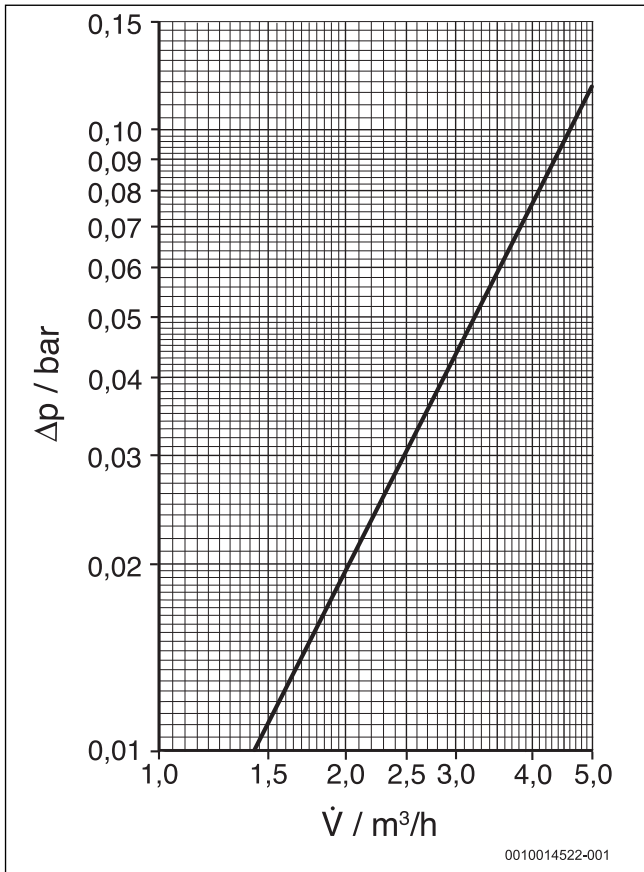
5

		ST 120-3 E	ST 160-3 E
A	mm	600	600
B	mm	250	250
C	kg	50	60
D	kg	170	180
E	mm	22	22
F	mm	951	951
G	mm	929	929
H	mm	9	9
I	mm	585	585
J	mm	275	275
K	mm	245	245
L	mm	120	120
M	mm	357	407
N	mm	315	365
O	mm	250	300
P	mm	185	235
Q	mm	143	193
R	mm	500	600

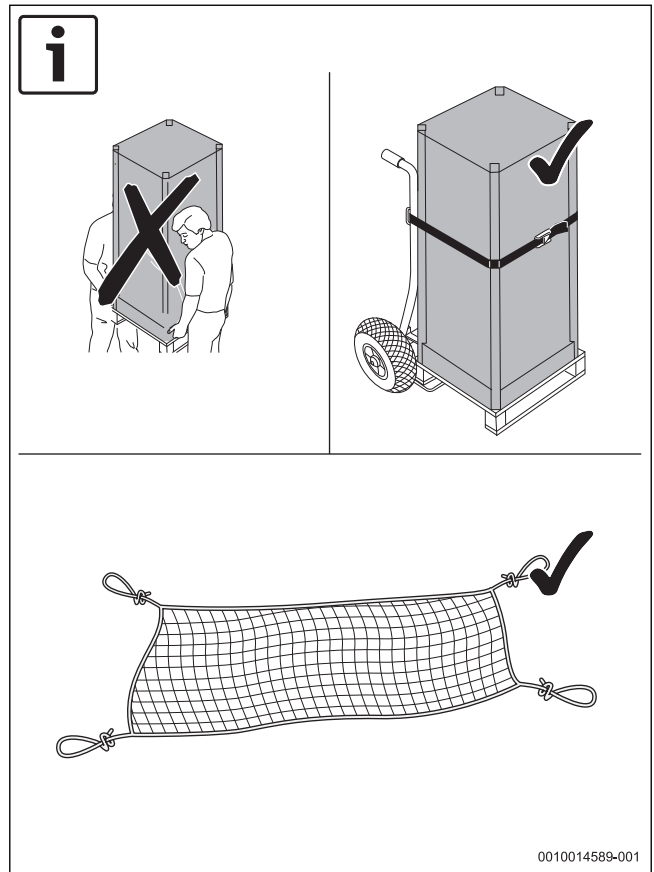
34



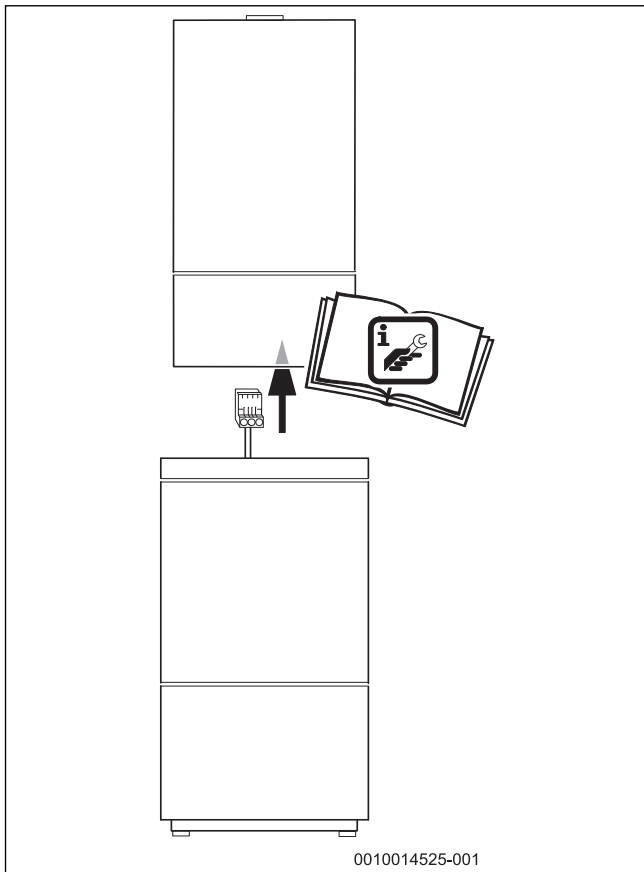
6



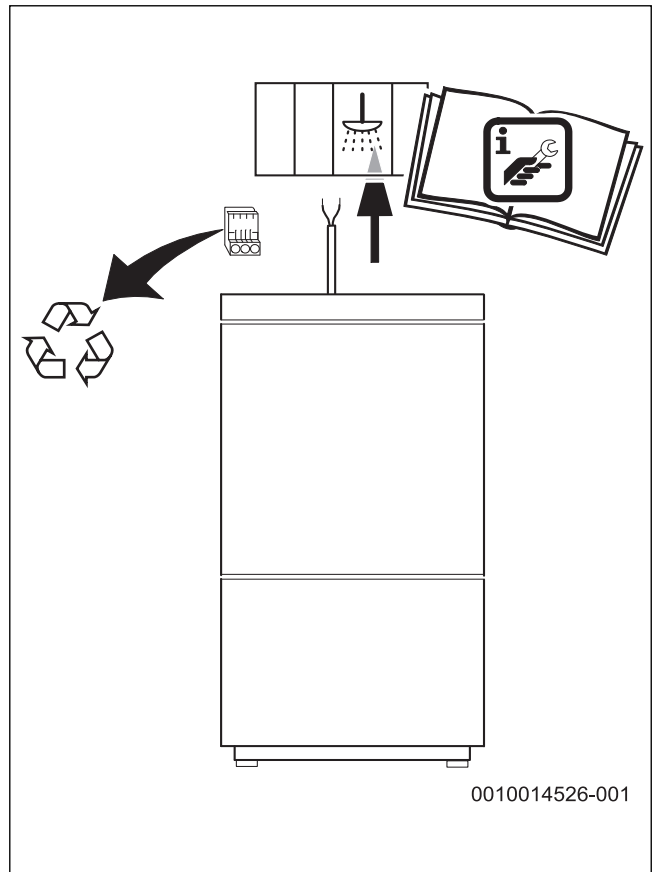
7



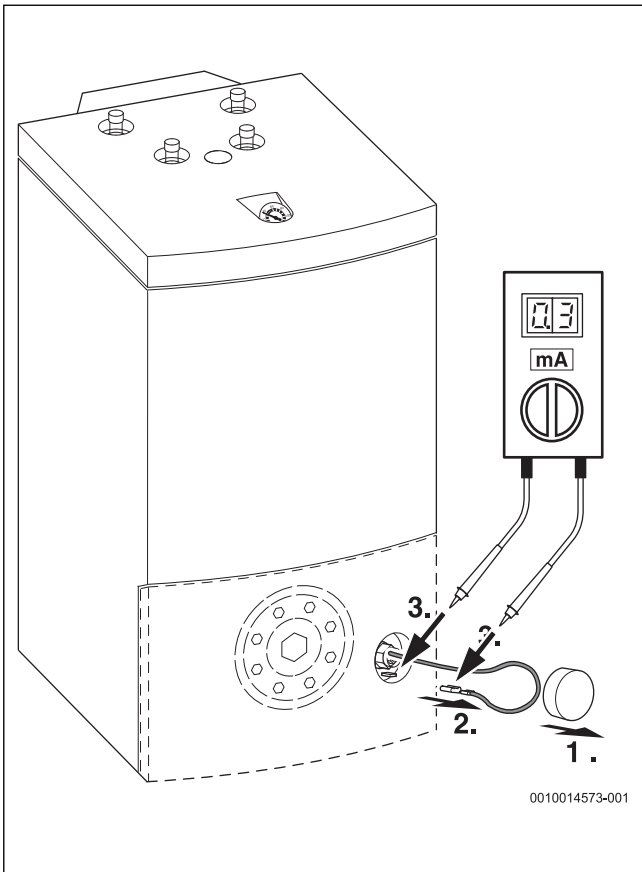
8



9



10



11





Bosch Thermotechnik GmbH
Junkersstrasse 20-24
D-73249 Wernau
www.junkers.com

