

Condens 4500 W et Condens 4500 WT

Chaudière murale gaz à condensation

Chauffage + eau chaude sanitaire ou Chauffage seul avec option ballon

Crédit
d'impôt *



Condens 4500 W

WBC 25C R N DO

Chauffage + eau chaude sanitaire
par micro-accumulation



Condens 4500 WT

WBC 25C R S50H N

Chauffage + eau chaude sanitaire
stratifiée par ballon intégré



Condens 4500 W

WBC 25H R N DO

Chauffage seul
avec option ballon

Les points forts

- ▶ Corps de chauffe, brûleur, échangeur à plaques et ballon en inox
- ▶ Débit spécifique jusqu'à 20 l/min
- ▶ Circulateur basse consommation classe A



Confort

- ▶ Version micro-accumulation : débit spécifique de 13,6 l/min
- ▶ Version ballon stratifié : débit spécifique de 20 l/min
- ▶ Version chauffage seul : eau chaude sanitaire en abondance avec les ballons WST Confort 3 étoiles selon EN 13203-1



Technologie

- ▶ Corps de chauffe, brûleur, échangeur à plaques et ballon en inox
- ▶ Corps de chauffe breveté de forme conique avec tube à ailettes hélicoïdal intégré



Maintenance

- ▶ Accessibilité facile des composants par l'avant



Performances

- ▶ Rendement de 109,3 %
- ▶ Modulation de 5 à 25,2 kW
- ▶ « Boost » ECS à 29 kW
- ▶ Circulateur basse consommation classe A

Fournitures standard - Colisage 1 carton

- ▶ Vase d'expansion de 8 litres
- ▶ Manomètre
- ▶ Circulateur basse consommation classe A
- ▶ Soupape de sécurité : 3 bars
- ▶ Purgeur automatique
- ▶ Robinet de vidange
- ▶ Siphon évacuation des condensats
- ▶ Kit vannes gaz + eau
- ▶ Patte d'accrochage

Éléments spécifiques pour version Chauffage + eau chaude sanitaire par micro-accumulation (WBC 25C R N DO) :

- ▶ Kit disconnecteur
- ▶ Limiteur de débit ECS

Éléments spécifiques pour version Chauffage + eau chaude sanitaire stratifiée par ballon intégré (WBC 25C R S50H N) :

- ▶ Système à stratification avec ballon de 42 litres en inox
- ▶ Kit disconnecteur
- ▶ Circulateur sanitaire de bouclage pour la stratification

* Selon loi de finances en vigueur. Peut être sujet à modifications.

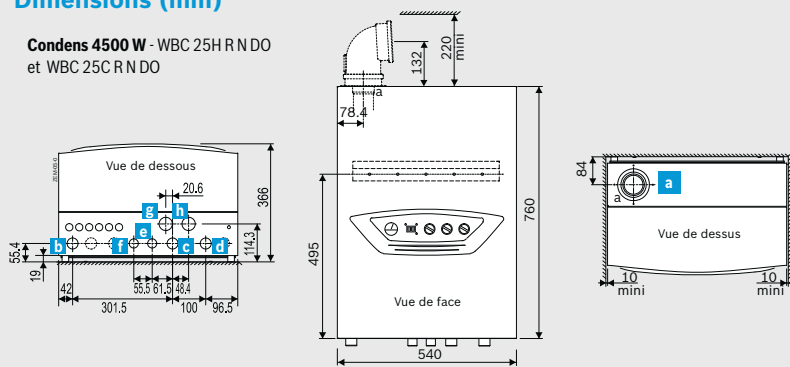
Caractéristiques techniques Condens 4500 W et Condens 4500 WT

Désignation	WBC 25C R N DO	WBC 25C R S50H N	WBC 25H R N DO
Référence	7 716 800 614	7 716 842 183	7 716 800 613
N° CE	CE 1312 BR 4313	CE 1312 BR 4313	CE 1312 BR 4313
Code EAN 13	4051516579036	4054925628432	4051516579029
Caractéristiques générales			
Mode de fonctionnement	Mixte à micro-accumulation	Mixte par accumulation intégrée	Chauffage seul option ballon
Mode d'évacuation	Ventouse	Ventouse	Ventouse
Configuration de raccordement fumisterie	B23, B23p, C13, C33, C93, C43 en 3CE et 3CEP		
Classification suivant directive 92/42/CE	Condensation	Condensation	Condensation
Tension d'alimentation	230 VAC - 50 Hz	230 VAC - 50 Hz	230 VAC - 50 Hz
Dimensions (L x P x H) (mm)	540 x 366 x 760	880 x 418 x 760	540 x 366 x 760
Poids sans emballage (kg)	42,3	57,8	39
Chauffage			
Puissance utile nominale (80/60 °C) (kW)	25,2	25,2	25,2
Puissance utile minimale (80/60 °C) (kW)	5	5	5
Température maxi (°C)	80	80	80
Pression de service maxi (bar)	3	3	3
Classe NO _x	5	5	5
Vase d'expansion (l) selon en 13 831	7	7	7
Eau chaude sanitaire			
Puissance nominale maxi (W)	29	29	—
Débit spécifique suivant EN13203-1 (ΔT=30K) (l/min)	13,6	20	—
Température maxi (°C)	65	65	—
Pression de service (bar)	7	7	—
Confort sanitaire suivant EN13203-1	***	***	—
Données ErP*			
Classe d'efficacité énergétique	A	A	A
Puissance thermique nominale (kW)	25	25	25
Efficacité énergétique saisonnière pour le chauffage des locaux (%)	93	93	93
Classe d'efficacité énergétique pour le chauffage d'eau	B	B	-
Profil de soutirage déclaré	L	XL	-
Efficacité énergétique pour le chauffage de l'eau (%)	72	77	-

* Energy Related Product : produits liés à l'énergie.

Dimensions (mm)

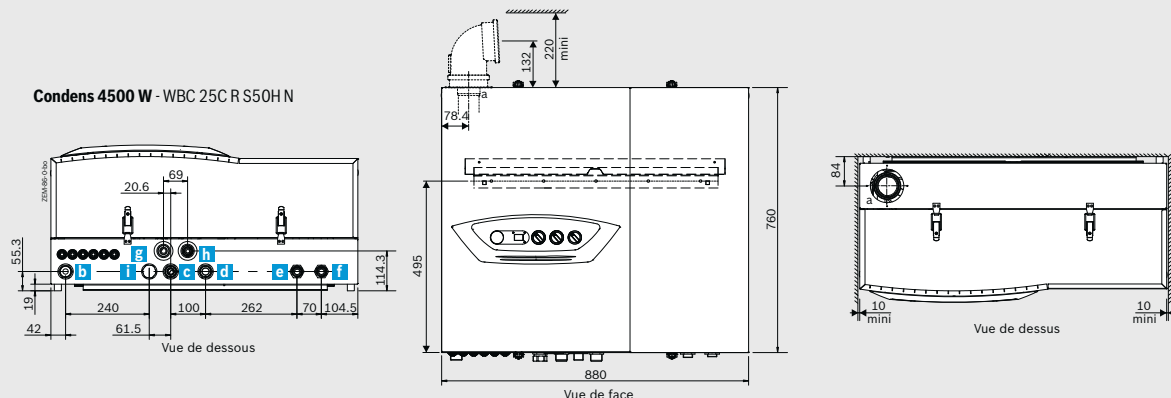
**Condens 4500 W - WBC 25H R N DO
et WBC 25C R N DO**



Evacuation des produits de combustion - Ø 60 mm

- a Buse de sortie de fumées
- b Arrivée de gaz - Ø 1"
- c Départ chauffage - Ø 1"
- d Retour chauffage - Ø 1"
- e Arrivée eau froide sanitaire - Ø 3/4" (WBC C R N DO)
- f Sortie eau chaude sanitaire - Ø 3/4" (WBC C R N DO)
- g Evacuation des condensats - Ø 25 mm
- h Evacuation soupape de sécurité - Ø 3/4"
- i Piquage retour (non utilisé)

Condens 4500 W - WBC 25C R S50H N



Condens 4500 W et Condens 4500 WT

Chaudière murale gaz à condensation

Chauffage + eau chaude sanitaire ou Chauffage seul avec option ballon

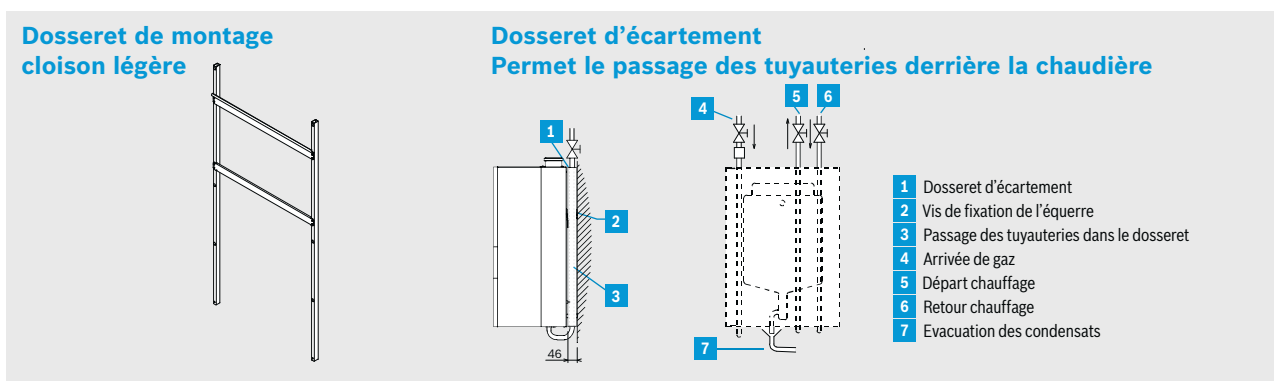
Choix de la chaudière et de la production ECS

Gamme	Application	Puissance	Offre	Référence	Prix HT*
Condens 4500 W	Chauffage avec ECS micro-accumulée	25 kW	WBC 25C R N DO	7 716 800 614	2 602
Condens 4500 WT	Chauffage avec ECS stratifiée par ballon intégré	25 kW	WBC 25C R S50H N	7 716 842 183	3 720
Condens 4500 W	Chauffage seul avec option ballon	25 kW	WBC 25H R N DO	7 716 800 613	2 432

* Éco-participation de 5 € HT non incluse.

Pose de la chaudière

Désignation	Description	Référence	Prix HT
WBC 25C R S50H N	Dossieret de montage cloison légère Condens 4500 WT	7 716 900 755	148
WBC 25C R N DO WBC 25H R N DO	Dossieret d'écartement. Permet le passage des tuyauteries derrière la chaudière Condens 4500 W	7 716 900 740	76



Changement de gaz

Compatibilité	Description	Référence	Prix HT
Gamme Condens 4500	Kit de conversion Gaz Propane	7 716 900 703	41

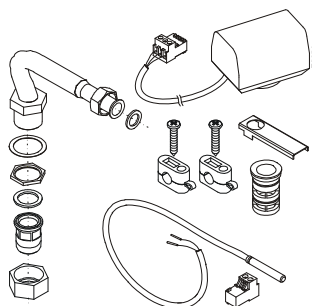
Production d'ECS⁽¹⁾ (pour WBC 25H R N DO uniquement)

Désignation	Description	Référence	Prix HT
—	OBLIGATOIRE - Kit de raccordement ballons ECS	7 716 900 700	140
WST 100 lx	Ballon au sol inox monovalent cylindrique préparateur d'ECS 100 litres	7 716 800 804	1 150
WST 150 lx	Ballon au sol inox monovalent cylindrique préparateur d'ECS 150 litres	7 716 800 805	1 240
Option pour pose murale WST 100/150 lx	Support mural pour mur porteur WST 100/150 lx	7 716 900 619	83
Option pour pose murale WST 100/150 lx	Support mural pour mur cloisons légères WST 100/150 lx	7 716 900 620	206
W 160-5 P1 B	Ballon au sol thermovitrifié monovalent cylindrique préparateur d'ECS 160 litres	7 735 500 780	1 342
W 200-5 P1 B	Ballon au sol thermovitrifié monovalent cylindrique préparateur d'ECS 200 litres	7 735 500 781	1 406
W 300-5 P1 B	Ballon au sol thermovitrifié monovalent cylindrique préparateur d'ECS 300 litres	7 735 500 791	1 636

⁽¹⁾ Caractéristiques et dimensions, voir pages 198 à 203 « Ballons et applications ».

Kit de raccordement ballons ECS - 7 716 900 700

Obligatoire pour le raccordement de la chaudière au ballon



Régulations⁽²⁾ – Gestion de l'installation

Compatibilité	Désignation	Description	Référence	Prix HT*
Gamme Condens 4500	REG 54	Sonde d'ambiance numérique - programmation journalière – 1 circuit de chauffage (bus 2 fils)	7 716 900 711	141
Gamme Condens 4500	REG 74-1	Sonde d'ambiance numérique - programmation hebdomadaire 1 circuit de chauffage et eau chaude sanitaire (bus 2 fils)	7 716 842 134	266
Gamme Condens 4500	–	Sonde extérieure (avec REG 74-1 OBLIGATOIRE)	7 716 842 058	38
Gamme Condens 4500	REG 60	Thermostat d'ambiance – programmation hebdomadaire – 1 circuit de chauffage (alimentation piles)	7 716 900 712	142
Gamme Condens 4500	TRL 22	Thermostat d'ambiance - 1 circuit de chauffage (alimentation 230V)	7 716 780 264	42
Gamme Condens 4500	TRL 7.26	Thermostat d'ambiance digital – programmation hebdomadaire 1 circuit de chauffage (alimentation piles)	7 716 780 266	162
Gamme Condens 4500	TRL 7.26 RF	Thermostat d'ambiance digital sans fils – programmation hebdomadaire 1 circuit de chauffage (alimentation piles)	7 716 780 267	193

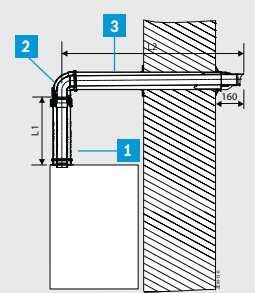
* Éco-participation de 0,12 € HT non incluse. ⁽²⁾ Caractéristiques et fonctionnalités, voir pages 204 à 213 « Régulations ».

Accessoires complémentaires

Compatibilité	Désignation	Description	Référence	Prix HT
Gamme Condens 4500	Kit plancher chauffant	OBLIGATOIRE - Thermostat de sécurité réglable à réarmement manuel pour plancher chauffant avec régulation REG 74-1. Protection anti-surchauffe du plancher chauffant	7 716 842 135	363*
Gamme Condens 4500	Bidon Bionibal	Bidon 1 litre – Inhibiteur de corrosion Protection de l'installation contre la corrosion et la formation de boue Dosage : • Circuits radiateurs uniquement : 1 % (1 litre de Bionibal pour 100 litres d'eau de chauffage) • Circuits avec plancher chauffant : 2 % (2 litres de Bionibal pour 100 litres d'eau de chauffage)	7 716 900 621	40
Gamme Condens 4500	CP1 V3	Kit pompe relevage des condensats	7 738 321 785	203
Gamme Condens 4500	Bidon Bionibagel	Bidon 10 litres – Inhibiteur de corrosion antigel non toxique et traçable Dosage : dépend du volume de l'installation • 14 % du volume pour protéger jusqu'à -5 °C • 31 % du volume pour protéger jusqu'à -15 °C	7 716 900 622	110

* Éco-participation de 0,12 € HT non incluse.

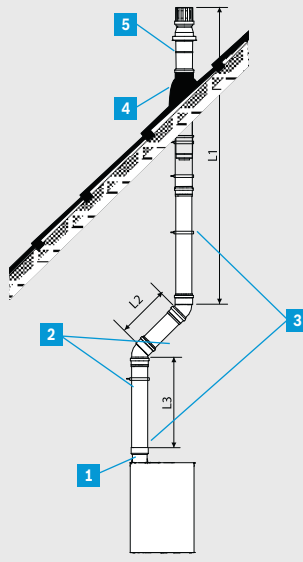
Fumisterie Ø 60/100 - Configuration horizontale ventouse - C13



Repère	Description	Longueur équivalente (m)	Référence	Prix HT
1	Rallonge concentrique PPT/PVC blanche – 1 m	1	7 716 900 751	47
	Rallonge concentrique PPT/PVC blanche – 2 m	2	7 716 900 752	72
2	Coude concentrique PPT/PVC blanc – 45°	1	7 716 900 753	29
	Coude concentrique PPT/PVC blanc – 90°	2	7 716 900 754	36
3	Kit ventouse horizontale PPT/PVC blanc – 0,83 m (coude compris si rallonge pas nécessaire)	1	7 716 900 750	160
–	Plaque d'étanchéité pour cloison avec ventouse horizontale	–	7 716 780 289	27

Longueur équivalente max ≤ 8 m.
Note : ne pas considérer la longueur équivalente du coude inclus dans le kit ventouse (L1 + L2 ≤ 8 m).

Fumisterie Ø 80/125 - Configuration ventouse - C33



Repère	Description	Longueur équivalente (m)	Référence	Prix HT
1	OBLIGATOIRE - Pièce d'adaptation	0	7 716 900 718	125
2	Coude concentrique PPT/PVC blanc – 45°	0,5	7 716 900 731	49
	Coude concentrique PPT/PVC blanc – 90°	1	7 716 900 715	88
3	Rallonge concentrique PPT/PVC blanche – 0,5 m	0,5	7 716 900 716	57
	Rallonge concentrique PPT/PVC blanche – 1 m	1	7 716 900 717	75
4	Tuile à douille avec rotule 25-45° couleur tuile	0	7 716 900 732	48
	Tuile à douille avec rotule 35-55° couleur noir	0	7 716 900 734	40
	Tuile à douille avec rotule 35-55° couleur tuile	0	7 716 900 733	48
5	Terminal verticale concentrique PPT/PVC couleur tuile	1	7 716 842 046	262
	Terminal verticale concentrique PPT/PVC couleur noir	1	7 716 842 045	262
–	Platine de finition intérieure (sous toiture) – polyéthylène noir	–	7 716 900 736	8
–	Ensemble de 3 colliers (fixation des rallonges)	–	7 716 900 735	36
–	Plaque d'étanchéité pour cloison avec ventouse verticale	–	7 716 780 290	27

Longueur équivalente max ≤ 20 m. Exemple schéma ci-contre : L1+0,5 (coude 45°)+L2+0,5 (coude 45°)+L3 ≤ 20 m.

Condens 4500 W et Condens 4500 WT

Chaudière murale gaz à condensation

Chauffage + eau chaude sanitaire ou Chauffage seul avec option ballon

Configuration B23 Ø 125

L1 max suivant ATG B-84

- 1 Pièce d'adaptation étanche cheminée PPTl Ø 60 au Ø 80
- 2 Pièce d'adaptation étanche cheminée INOX Ø 80 à Ø 125
- 3 Coude étanche INOX 90° Ø 125*
- 4 Té de purge INOX Ø 125*
- 5 Siphon*
- 6 Conduit annelé INOX de qualité 316 L Ø 125*
- 7 Terminaison (au dessus du faitage)*
- 8 Support de té de purge*
- 10 Ventilation du tubage

* Accessoires non fournis.

Configuration B23p Ø 80

**Longueur maxi autorisée :
Lmax ≤ 1 m + L2 + 1 m + L1 ≤ 20 m**

- 1 Pièce d'adaptation étanche cheminée PPTl Ø 60 à Ø 80
- 2 Coude PPTl 90° Ø 80*
- 3 Tube PPTl Ø 80 (à couper suivant la longueur souhaitée)*
- 4 Té de purge PPTl Ø 80*
- 5 Siphon*
- 6 Conduit annelé PP Ø 80*
- 7 Terminaison (au dessus du faitage)*
- 8 Support de té de purge*
- 9 Bride de centrage*
- 10 Ventilation du tubage

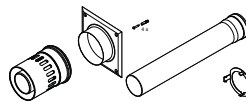
* Accessoires non fournis.



Description	Référence	Prix HT
OBLIGATOIRE (repère 1 et 2) Pièce d'adaptation inox et PPTl/PVC	7 716 900 748	119



Description	Référence	Prix HT
OBLIGATOIRE (repère 1) Pièce d'adaptation PPTl/PVC	7 716 900 749	59



Description	Référence	Prix HT
AZB 1138 (avec prise d'air dans la pièce et centreur intégré)	7 716 780 294	184

Configuration C33 Ø 80/125

**Longueur maxi autorisée :
Lmax ≤ 1 m + L2 + 1 m + L1 ≤ 20 m**

- 1 Pièce d'adaptation ventouse verticale PP Ø 80/125
- 2 Coude concentrique 90° Ø 80/125*
- 3 Tube PPTl Ø 80*
- 4 Té de purge PPTl Ø 80*
- 5 Siphon*
- 6 Conduit annelé PP Ø 80*
- 7 Terminaison (débouché possible en dessous du faitage)*
- 8 Support de té de purge*
- 9 Bride de centrage*

* Accessoires non fournis.

Configuration C43 en 3CE ou 3CEp Ø 60/100

Contre-pression admissible pour le dimensionnement des conduits :

- ▶ En allure maximale 96 Pa
- ▶ En allure minimale 25 Pa

- 1 Conduit air de combustion*
- 2 Conduit fumées*
- 3 Pièce d'adaptation (fournie par le fabricant des conduits)
- 4 Adaptateur 3CE (option)
- 5 Rallonge concentrique*
- 6 Rallonge concentrique*

* Accessoires non fournis.



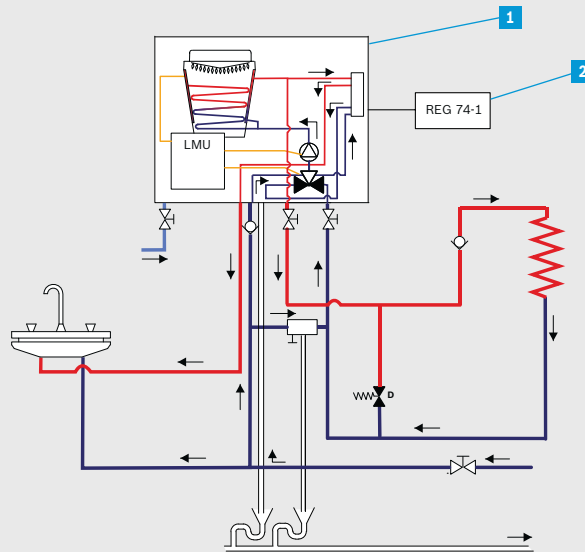
Description	Référence	Prix HT
OBLIGATOIRE (repère 1) Pièce d'adaptation PPTl/PVC	7 716 900 718	125



Description	Référence	Prix HT
OBLIGATOIRE (repère 4) Pièce d'adaptation PPTl/PVC	7 716 900 719	51

Exemples de chiffrage

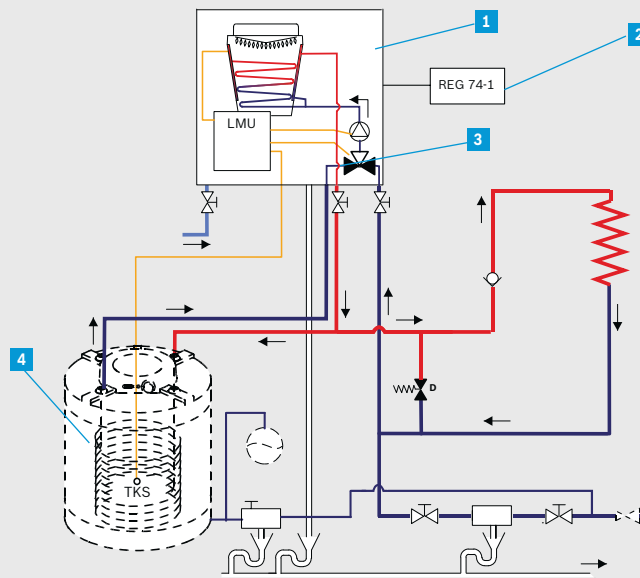
Simple circuit radiateur + eau chaude sanitaire instantanée



Repère	Désignation/Description	Référence	Prix HT
1	WBC 25C R N DO	7 716 800 614	2 602*
2	REG 74-1	7 716 842 134	266**
	Kit ventouse horizontale pp/PVC blanc 0,83 m 60/100	7 716 900 750	160
	Sonde extérieure (avec REG 74-1 OBLIGATOIRE)	7 716 842 058	38**
TOTAL HT			3 066

* Éco-participation de 5 € HT non incluse. ** Éco-participation de 0,12 € HT non incluse.

Simple circuit radiateur + eau chaude sanitaire avec ballon



Repère	Désignation/Description	Référence	Prix HT
1	WBC 25H R N DO	7 716 800 613	2 432*
2	REG 74-1	7 716 842 134	266**
3	OBLIGATOIRE - Kit de raccordement ballons ECS	7 716 900 700	140
4	WST 150 lx	7 716 800 805	1 240
	Kit ventouse horizontale pp/PVC blanc 0,83 m 60/100	7 716 900 750	160
	Sonde extérieure (avec REG 74-1 OBLIGATOIRE)	7 716 842 058	38**
TOTAL HT			4 276

* Éco-participation de 5 € HT non incluse. ** Éco-participation de 0,12 € HT non incluse.