

Compress 4000 DW et 5000 DW

Chauffe-eau thermodynamique monobloc air intérieur et air extérieur
Eau chaude Sanitaire



A+

NOUVEAUX



A+



Écologique
Contient moins de
400 g de liquide
frigorigène

Compress 4000 DW

CS4000DW 200-1 FI
CS4000DW 200-1 CFI

Compress 5000 DW

CS5000DW 270-3 CFI
CS5000DW 270-3 FI
CS5000DW 270-3 CFO
CS5000DW 270-3 FO

Les points forts

- ▶ Hautes performances
- ▶ Production ECS par stratification et cuve thermovitrifiée
- ▶ Programmation de plages horaires de fonctionnement
- ▶ Compatible avec le solaire photovoltaïque
- ▶ Régulation intelligente avec les appoints extérieurs
- ▶ Transport à l'horizontale
- ▶ Indépendance de la cuve et de la PAC
- ▶ Respect de l'environnement : contient moins de 400 g de fluide frigorigène



Performances

- ▶ Avec un COP jusqu'à 2,98 à 7 °C de température extérieure, les gammes Compress 4000 DW et Compress 5000 DW fournissent jusqu'à 70 % d'énergie gratuite⁽¹⁾
- ▶ Pour optimiser les performances globales du système, il est possible de raccorder l'appareil avec serpentin à une autre source d'énergie telle que le solaire
- ▶ Pour une autonomie totale, les gammes Compress 4000 DW et Compress 5000 DW peuvent être raccordées électriquement à du solaire photovoltaïque



Confort sanitaire

- ▶ Grâce à sa production d'eau chaude sanitaire par stratification, le chauffe-eau thermodynamique Bosch assure un confort d'eau chaude sanitaire optimal avec des temps de chauffe des plus courts



Mise en œuvre / Maintenance

- ▶ L'indépendance de la pompe à chaleur et du ballon permet d'assurer une maintenance autonome de chaque élément pour davantage de :
Simplicité - Flexibilité - Rapidité



Utilisation

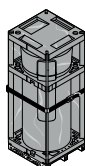
- ▶ Une interface de réglage simple et intuitive pour sélectionner les modes de fonctionnement :
 - **Mode Eco** : utilisation uniquement de la pompe à chaleur pour la production de l'eau chaude
 - **Mode Confort** : gestion optimisée de la pompe à chaleur et de la résistance électrique pour un confort optimal
- ▶ Des fonctions spécifiques disponibles :
 - **Fonction Boost** : les 2 sources d'énergie sont utilisées simultanément pour réchauffer l'eau plus rapidement
 - **Fonction Vacances** : seule la résistance électrique est en veille et s'active en cas de risque de gel
 - **Fonction Désinfection** thermique automatique

Une étanchéité à l'air renforcée

La gamme Compress 5000 DW a fait l'objet d'une attention particulière, lors de sa conception, à l'étanchéité à l'air de sa structure. Cela lui permet d'être à la pointe des produits du marché sur ce sujet qui est particulièrement sensible pour la construction neuve, secteur dans lequel l'étanchéité à l'air des produits est un gage de performance énergétique.

Fournitures standards - colisage : 1 colis

- ▶ Chauffe-eau thermodynamique
- ▶ Transport à 90 ° sur toutes les faces



Accessoires en option

- ▶ Conduites d'air
- ▶ Pieds réglables
- ▶ Grilles de protection

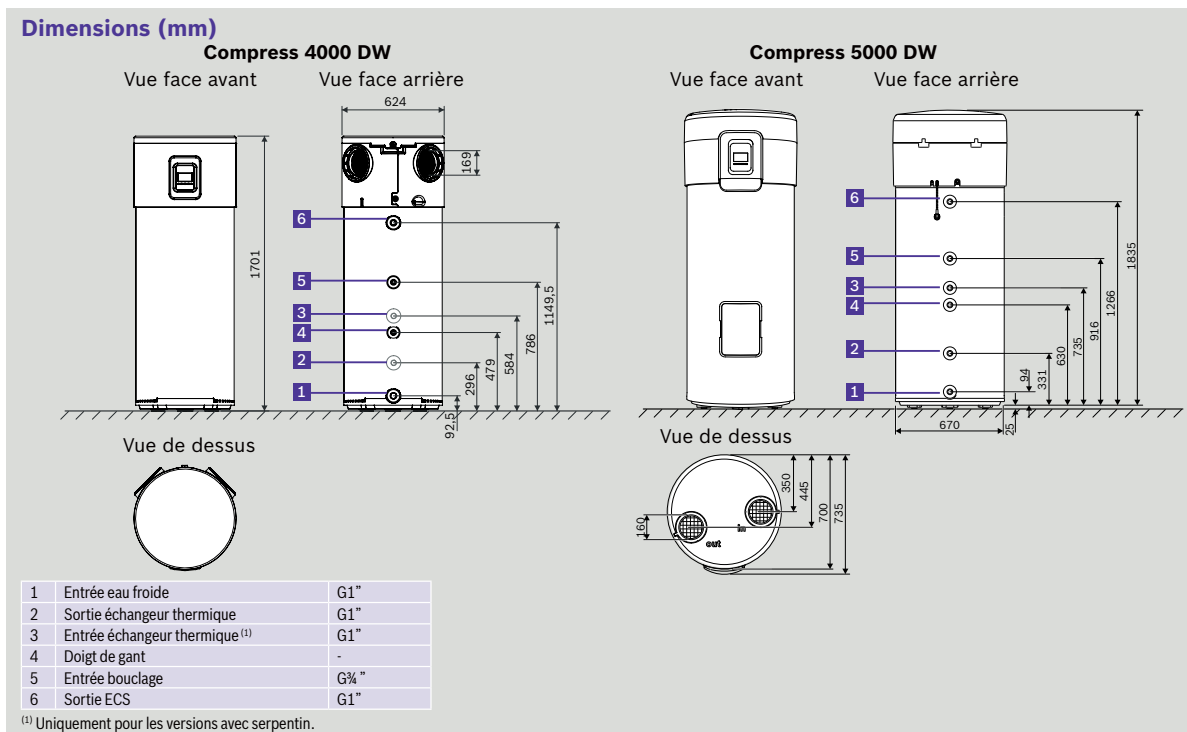
* Selon loi de finances en vigueur. Peut être sujet à modifications.

⁽¹⁾ Par rapport à un chauffe-eau électrique classique.

Caractéristiques techniques Compress 4000 DW et 5000 DW

Modèle	Compress 4000 DW			Compress 5000 DW		
Désignation	CS4000DW 200-1 FI	CS4000DW 200-1 CFI	CS5000DW 270-3 CFI	CS5000DW 270-3 FI	CS5000DW 270-3 CFO	CS5000DW 270-3 FO
Référence	7 735 500 588	7 735 501 467	7 736 503 522	7 736 503 523	7 736 503 524	7 736 503 525
Code EAN	4054925979992	4057749342775	4054925942736	4054925942743	4054925942750	4054925942767
Caractéristiques générales						
Chauffe-eau thermodynamique	Air intérieur	Air intérieur	Air intérieur	Air intérieur	Air extérieur	Air extérieur
Serpentin pour raccordement à une autre source d'énergie (exemple : solaire)	Non	Oui	Oui	Non	Oui	Non
Résistance électrique (kW)	2	2	2	2	2	2
Performances						
COP à 7 °C d'air (CDC LCIE 103-15/B) avec gainage à 35 Pa et référence (Tref) > 52,2 °C	2,75	2,65	2,95	2,98	2,95	2,98
COP à 14 °C selon EN 16147:2017, consigne 46 °C	-	-	3,77	3,77	3,77	3,77
COP à 14 °C selon EN 16147:2017, consigne 48 °C	3,42	3,42	-	-	-	-
Air						
Débit d'air (sans-avec 20 m de longueur équivalente de conduits) (m³/h)	290 - N/A	290 - N/A	330 - 270	330 - 270	330 - 270	330 - 270
Plage de fonctionnement (°C)	+5/+35	+5/+35	+5/+35	+5/+35	-10/+35	-10/+35
Eau chaude						
Capacité du ballon (litres)	195	188	260	270	260	270
Puissance thermique selon EN 16147:2017 (kW)	1,5	1,5	1,5	1,5	1,5	1,5
Plage de température de sortie : sans / avec chauffage électrique d'appoint (°C)	60 / 70	60 / 70	60 / 70	60 / 70	60 / 70	60 / 70
Volume ECS, correspond à une T° d'eau de 40 °C, T° de l'air 7 °C, réchauffement de l'eau de 10 °C à 53 °C	276 l	268 l	369 l	375 l	369 l	375 l
Constante de refroidissement en 24h (kWh/jour)	0,61	0,66	0,79	0,78	0,79	0,78
Autres caractéristiques						
Protection (sans conduites)	IP21	IP21	IP21	IP21	IP21	IP21
Pression acoustique (2 m)	43 dB(A) (sans conduites)	43 dB(A) (sans conduites)	38 dB(A)	38 dB(A)	38 dB(A)	38 dB(A)
Dimensions (L x P x H) (mm)	624 x 624 x 1701	624 x 624 x 1701	700 x 735 x 1835	700 x 735 x 1835	700 x 735 x 1835	700 x 735 x 1835
Poids sans emballage (kg)	84	95	121	108	121	108
Données ErP⁽¹⁾						
Classe d'efficacité énergétique pour le chauffage d'eau	A+	A+	A+	A+	A+	A+
Profil de soutirage déclaré	L	L	XL	XL	XL	XL
Données F-Gas						
Équipement hermétiquement scellé	Oui	Oui	Oui	Oui	Oui	Oui
Type de réfrigérant	R134a	R134a	R134a	R134a	R134a	R134a
Potentiel de Réchauffement Planétaire (PRP) en kg CO ₂ eq	1 430	1 430	1 430	1 430	1 430	1 430
Quantité de réfrigérant en kg	0,27	0,27	0,36	0,36	0,36	0,36
Quantité de réfrigérant t eq CO ₂	0,386	0,386	0,515	0,515	0,515	0,515

⁽¹⁾ Energy related Products : produits liés à l'énergie.



Compress 4000 DW et 5000 DW

Chauffe-eau thermodynamique

Modèle	Désignation	Serpentin	Référence	Prix HT*
Compress 4000 DW	CS4000DW 200-1 FI	Non	7 735 500 588	2 488
Compress 4000 DW	CS4000DW 200-1 CFI	Oui	7 735 501 467	2 753
Compress 5000 DW	CS5000DW 270-3 CFI	Oui	7 736 503 522	3 140
Compress 5000 DW	CS5000DW 270-3 FI	Non	7 736 503 523	2 839
Compress 5000 DW	CS5000DW 270-3 CFO	Oui	7 736 503 524	3 442
Compress 5000 DW	CS5000DW 270-3 FO	Non	7 736 503 525	3 200

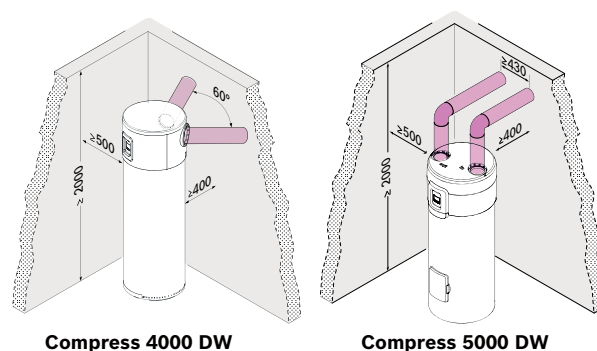
* Éco-participation de 6,67 € HT non incluse.

Accessoires conduits d'air

Description	Référence	Prix HT
1 Tuyau de longueur 1 m avec 1 collier (matière : EPP / DN 160)	7 738 110 902	54
1 Coude avec un collier à 90° ou 2 coudes à 45° (à découper) (matière : EPP / DN 160)	7 738 110 903	33
1 Grille de protection contre les intempéries (passage mural - sortie horizontale)	7 738 110 906	286
1 Grille de protection contre les intempéries (passage toiture - sortie verticale)	7 719 003 366	513

- Coudes à 90°
- Tuyau de longueur 1 m (selon longueur installation)

Note : rajouter 2 grilles de protection contre les intempéries.



Accessoires complémentaires

Description	Référence	Prix HT*
Kit photovoltaïque (les gammes Compress 4000 DW et Compress 5000 DW peuvent être raccordées électriquement à du solaire photovoltaïque)	7 736 503 876	54
Kit système : possibilité de raccorder les appareils avec serpentin à une autre source d'énergie	7 736 503 877	62
Pieds réglables	63 028 657	15

* Éco-participation de 0,12 € HT non incluse.

Kit connexion photovoltaïque

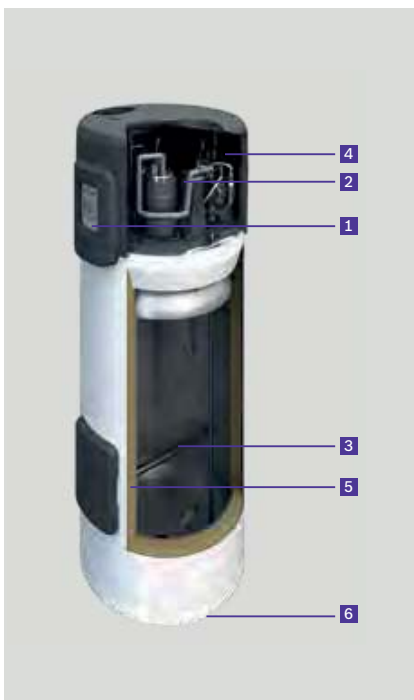
1 Boîtier de connexion
2 Onduleur
3 Module photovoltaïque

Fourniture Kit

Kit système pour les énergies d'appoint*

1 Boîtier de connexion
2 Sonde de T° départ chaudière
3 Sonde de T° ballon (régulation)

* Kit système compatible avec les chaudières : Olio 7000 F – Olio Condens 7000 F – Condens 3500 F – Condens 7000 F – Condens 4500 W (chauffage seul) – Condens 9000i W.
Pour toute autre chaudière, consulter notre service commercial.

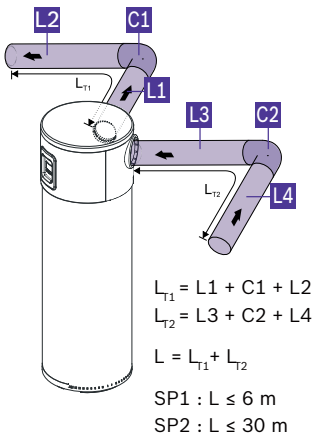


Programmation horaire pour toujours plus d'économie
 Cette fonction innovante offre la possibilité de programmer des plages horaires de fonctionnement du chauffe-eau thermodynamique en fonction :
 - Des besoins utilisateurs : pour consommer le juste nécessaire
 - Des heures creuses / heures pleines : pour optimiser les économies

- 1 Tableau de commande avec écran intuitif facile à utiliser
- 2 Module pompe à chaleur indépendant
- 3 Anode en magnésium : protection anticorrosion
- 4 Résistance électrique : 2 kW
- 5 Ballon préparateur d'ECS thermovitrifié avec isolation thermique
- 6 Pieds réglables en option

Montage des conduits d'air

La longueur (Leq) des conduites d'aspiration et d'évacuation d'air ne doit pas dépasser les longueurs suivantes :
 Pour le Compress 4000 DW : **6 m avec la vitesse de ventilation SP1 et 30 m avec la vitesse de ventilation SP2.**
 Pour le Compress 5000 DW : **60 m avec la vitesse de ventilation SP1, 90 m avec la vitesse de ventilation SP2 et 20 m avec la vitesse de ventilation SIL.**



Repère	Description	Référence	Longueur équivalente (m)
L1 - L2 L3 - L4	Conduites d'aspiration et d'évacuation d'air 500 mm (référence : 7 738 110 902 à découper)	7 738 110 902	0,5
	Conduites d'aspiration et d'évacuation d'air 1 000 mm	7 738 110 902	1
	Conduites d'aspiration et d'évacuation d'air 2 000 mm (2 x référence : 7 738 110 902)	7 738 110 902	2
C1 - C2	Coude à 45° (référence : 7 738 110 903 à découper)	7 738 110 903	0,6
	Coude à 90°	7 738 110 903	1,4

Longueurs équivalentes pour l'aspiration

Repère	Description	Référence	Longueur équivalente (m)
Mur extérieur	Grille de protection contre les intempéries (passage mural - sortie horizontale)	7 738 110 906	8
Toiture	Grille de protection contre les intempéries (passage toiture - sortie verticale)	7 719 003 366	7

Longueurs équivalentes pour le refoulement

Repère	Description	Référence	Longueur équivalente (m)
Mur extérieur	Grille de protection contre les intempéries (passage mural - sortie horizontale)	7 738 110 906	4
Toiture	Grille de protection contre les intempéries (passage toiture - sortie verticale)	7 719 003 366	4

