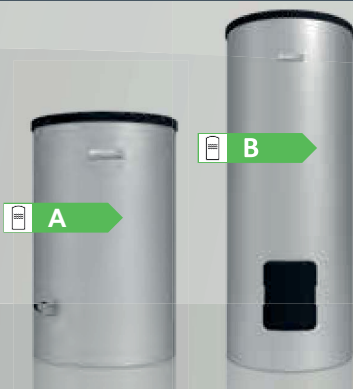


Ballons monovalents inox SW

Volume de 120 à 300 litres



NOUVEAU

Ballons monovalents inox

SW 120 O1 A
SW 160 P1 A
SW 200 P1 A
SW 300 P1 B

Les points forts



Utilisation

- Des ballons en inox de 120 à 300 litres de très haute qualité qui vous assurent une longévité accrue
- Ballons indépendants à poser au sol et à raccorder à des chaudières fioul ou gaz, ou tout autre type de générateur, pour offrir des débits ECS importants et un confort d'utilisation haut de gamme
- De série, la trappe d'accès Ø 126 mm sur le côté (sauf modèle en 120 litres, sur le dessus Ø 45 mm) permet une inspection facilitée du ballon lors de la maintenance
- Ballon SW 120 O1 A : encombrement réduit grâce aux raccords sur le dessus
- Possibilité d'ajouter un appoint électrique de 3 kW grâce à l'accessoire à monter sur la trappe d'accès (sauf SW 120 O1 A)



Performances

- La meilleure des combinaisons : le ballon en inox associé à l'isolation haute performance classe A* vous permet d'offrir les avantages suivants : durabilité, robustesse, économies d'énergie et un poids d'installation relativement faible
- Poids à vide de 37 à 74 kg = transport facile !
- Classe A : une isolation thermique de grande qualité qui permet une économie d'au moins 50 €/an par rapport à la classe C. Un double avantage : économique et environnemental
- Un débit ECS continu à 45 °C de 700 à 800 litres assurant un niveau de performances ECS des plus élevés
- Un volume d'eau chaude soutirable en 10 minutes à 45 °C supérieur à 200 litres sur toute la gamme

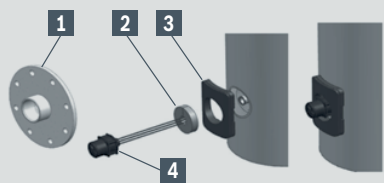
* Ballon de 300 litres classe B.

Caractéristiques techniques

Caractéristiques	SW 120 O1 A	SW 160 P1 A	SW 200 P1 A	SW 300 P1 B
Référence	7 735 500 522	7 735 500 506	7 735 500 507	7 735 500 508
Code EAN 13	4054925972993	4054925970630	4054925970647	4054925970654
Prix HT	1 833	2 060	2 173	2 513
Capacité (l)	112	160	200	302
Constante de refroidissement (Wh/l.K)	0,145	0,122	0,103	0,098
Pression max. échangeur (bar)	16	16	16	16
Température max. échangeur (°C)	160	160	160	160
Pression max. ECS (bar)	10	10	10	10
Température max. ECS (°C)	95	95	95	95
Poids à vide (kg)	37	45	52	74
Surface d'échange de l'échangeur en bas (m²)	0,74	0,64	0,64	0,75
Volume de l'échangeur du bas (l)	4,1	3,5	3,5	4,1
Débit ECS à 45 °C (l/h / kW), eau froide à 10 °C et primaire à 80 °C	776 / 31,6	703 / 28,6	703 / 28,6	821 / 33,4
Débit d'eau chaude soutirable en 10 minutes à 45 °C (l)	259	234	234	274
Débit ECS à 60 °C (l/h / kW), eau froide à 10 °C et primaire à 80 °C	399 / 23,2	389 / 22,6	389 / 22,6	471 / 27,4
Perte de charge de l'échangeur du bas pour 2,6 m³/h (mbar)	199	175	175	206
Trou d'homme	Au dessus Ø 45 mm	Au côté Ø 120 mm	Au côté Ø 120 mm	Au côté Ø 120 mm
Épingle électrique de série	Non	Non	Non	Non
Manchon pour le montage d'une épingle électrique	Non	Non	Non	Non
Possibilité de mettre une épingle électrique dans le trou d'homme	Non	Oui	Oui	Oui
Références à ajouter pour faire un appoint électrique de 3 kW dans le trou d'homme	-	7 735 501 428 7 735 501 416	7 735 501 428 7 735 501 416	7 735 501 428 7 735 501 416
Données ErP*				
Classe d'efficacité énergétique pour le chauffage de l'eau	A	A	A	B
Capacité (l)	112	160	200	302
Pertes statiques (W)	31	37	39	56

* Energy related Products : produits liés à l'énergie.

⚡ Appoint électrique

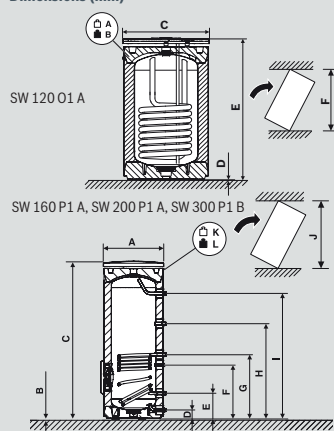


Désignation	Référence	Prix HT
Accessoire pour montage de l'épingle électrique (repères 1, 2 et 3)	7 735 501 428	309
Kit thermoplongeur 3 kW 230/400V (repère 4)	7 735 501 416	379*

* Eco-participation de 0,12 € HT non incluse.

1	Bride d'obturation du trou d'homme avec connexion en F 1"1/2
2	Manchon isolant
3	Coiffe

Dimensions (mm)



	120	
A	Poids à vide (kg)	37
B	Poids en charge (kg)	149
C	Diamètre (mm)	600
D	Dégagement des pieds (mm)	12,5
E	Hauteur totale (mm)	962
F	Côte de basculement (mm)	1137
	Raccordements sur le dessus	R 3/4"

	160	200	300	
A	Diamètre (mm)	600		
B	Dégagement des pieds (mm)	12,5		
C	Hauteur totale (mm)	1 310	1 560	1 870
D	Entrée eau froide (mm)		96	
E	Sortie primaire (mm)		267	
F	Sonde de température (mm)	558	553	623
G	Entrée primaire (mm)	658	658	723
H	Recyclage ECS (mm)	795	973	1 112
I	Sortie eau chaude sanitaire (mm)	1 028	1 278	1 576
J	Côte de basculement (mm)	1 440	1 670	1 985
K	Poids à vide (kg)	45	52	74
L	Poids en charge (kg)	205	252	377
	Raccordements	R1" sauf recirculation R3/4"		