

La nouvelle gamme de chaudières gaz à condensation **Condens 5700i WT**

Cette nouvelle chaudière murale à ballon en inox vient compléter la famille des chaudières Bosch. Disponible en version à ballon d'eau chaude stratifiée de 42 litres intégré, elle reprend le design révolutionnaire de la nouvelle génération de chaudières murales Bosch.

Retrouvez une conception simple et moderne qui permet une installation facilitée et une intégration parfaite dans son environnement grâce à son design blanc de qualité.



Condens 5700i WT

- ▶ Façade blanche, design moderne
- ▶ Disconnecteur à « gâchette »
- ▶ Kit vannes gaz et eau intégrées
- ▶ Interface de contrôle HMI 700 (affichage couleur et boutons tactiles)
- ▶ Dimensions standards : 600 mm de large



Avec ajout d'une régulation de classe IV minimum type CR 100 ou EasyControl CT 200

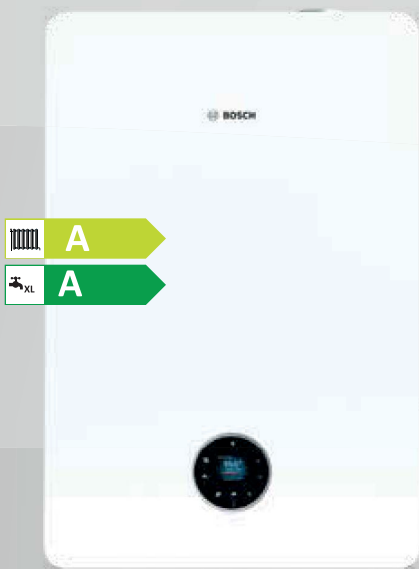


Chaudières murales gaz

- 1 Corps de chauffe, bloc gaz et venturi placés dans un caisson étanche dédié avec capot amovible
- 2 Sortie de fumées 80/125 mm compatible avec accessoires de fumées (type AZB et FC à 3 vis) du groupe Bosch
- 3 Ballon ECS (42 litres en inox) avec son isolant thermique et vase d'expansion 10 litres (chauffage)
- 4 Hydraulique spécifique avec échangeur à plaques accessible par l'avant
- 5 Tableau électrique rotatif à 90°, avec support outils (5 kg max.) et accès facile aux connexions électriques
- 6 Vase d'expansion sanitaire (2 litres en option)
- 7 Superstructure modulaire
Façade, cache supérieur, panneaux latéraux et capot de caisson amovibles facilement
- 8 Poignées de levage
- 9 Emplacement clé RF / Wi-Fi

Condens 5700i WT

Chaudière murale gaz à condensation THPE
Chauffage et ECS stratifiée par ballon intégré



NOUVEAU

**Modèle Mixte
Chauffage et ECS stratifiée
par ballon intégré**

GC5700iWT 24/42 S



Avec ajout d'une régulation de classe IV minimum
type CR 100 ou EasyControl CT 200



Les points forts

- ▶ Chaudière gaz à condensation THPE (Très Haute Performance Energétique)
- ▶ Design haut de gamme avec façade blanche
- ▶ Interface de gestion complète et ultra intuitive avec affichage couleur, texte clair et boutons tactiles
- ▶ De l'eau chaude à profusion avec un débit sanitaire important (20,1 l/min) pour un confort optimal



Installation

- ▶ Dimensions compactes : seulement 60 cm de large
- ▶ Douilles d'installation fournies
- ▶ Pose simplifiée grâce à la nouvelle plaque d'accrochage
- ▶ Poignées de levage intégrées
- ▶ Installation de régulation sans fil possible



Maintenance

- ▶ Panneaux latéraux amovibles et façade démontable par l'avant
- ▶ Nouveau berceau pour un accès optimal à tous les composants de la chaudière
- ▶ Eléments à interaction identifiés avec des pièces de couleur verte
- ▶ Manomètre mécanique dans l'appareil
- ▶ Caisson indépendant



Confort

- ▶ Débit spécifique de 20,1 l/min
- ▶ Contrôle à distance possible via le EasyControl CT 200
- ▶ Silencieux pour intégration discrète dans l'environnement



Technologie

- ▶ Modulation ultra-étendue de 10 à 100 % de la puissance
- ▶ Rendement saisonnier 93 % (A - chauffage) 83 % (A - ECS)
- ▶ Brûleur inox, corps de chauffe en alliage alu/silicium et revêtement inox
- ▶ Ballon ECS en acier inoxydable fabriqué en France
- ▶ Compatible avec la gamme de régulations modulantes Bosch (CR 10, CR 100, CW 100, CW 400, MM 100, EasyControl CT 200, etc.) et avec les nouvelles passerelles radio-fréquence et Wi-Fi Bosch (pour installation sans fil)

Fournitures standards - colisage 1 carton

- ▶ Plaque d'accrochage auto-guidée
- ▶ Circulateur ErP classe A
- ▶ Soupape de sécurité : 3 bars
- ▶ Vase d'expansion : 10 l
- ▶ Façade prémontée
- ▶ Kit vannes gaz et eau inclus
- ▶ Disconnecteur à « gâchette » prémonté sur plaque hydraulique
- ▶ Ballon ECS à stratification de 42 litres intégré

Accessoires

- ▶ Gamme de régulations Bosch (CR 10, CR 100, CW 100, CW 400, MM 100, EasyControl CT 200...)
- ▶ Passerelles Wi-Fi et radio-fréquence (KCR 110 RF)
- ▶ Adaptateur de fumées standard (type AZB)
- ▶ Allonges et terminaux type AZB pour fumisterie
- ▶ Vase d'expansion sanitaire 2 l intégrable

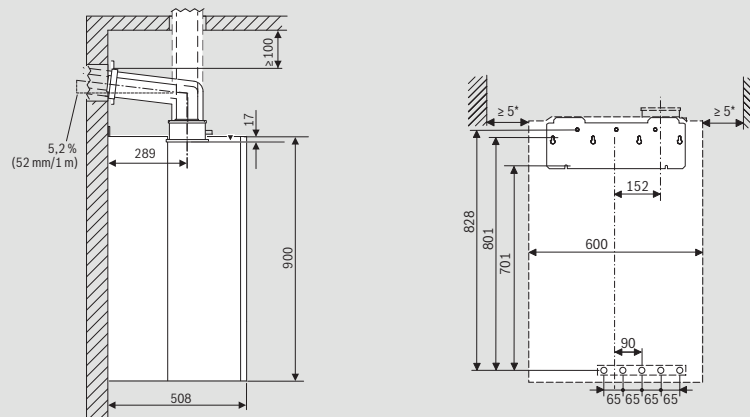
* Selon loi de finances en vigueur. Peut être sujet à modifications.

Caractéristiques techniques Condens 5700i WT⁽¹⁾

Désignation	GC5700iWT 24/42 S
Caractéristiques générales	
N° CE	CE-1312 DL 6480
Code EAN 13	4062321310578
Code Article	7 716 701 551
Prix HT*	3 900
Mode d'évacuation	Ventouse
Configuration raccordement fumisterie	B33, C13, C33, C43, C43p, C93, C(10)3
Classification RT 2012 suivant directive 92/42/CEE	Condensation
Chauffage	
Puissance utile maximale (80/60°C) (kW)	22,0
Puissance utile minimale (50/30°C) (kW)	3,4
Régulation	ACU M/H - HMI 700
Température maxi (°C)	82,0
Pression de service maxi (bar)	3
Capacité vase d'expansion circuit chauffage (l) selon EN 13 831	12
Eau chaude sanitaire	
Puissance sanitaire maxi (kW)	30,7
Débit spécifique suivant EN 13203-1 (ΔT_{30K}) (l/min)	20,1
Volume ballon ECS (l)	42
Confort sanitaire suivant EN 13203-1	***
Pression de raccordement eau chaude sanitaire (min/max) (bar)	0,6 - 5
Température maxi (°C)	65
Performances	
Rendements à charge 100 % Pn (à T eau moyenne de 70 °C) (%)	97,7
Rendements à charge 30 % Pn (à T eau retour de 30 °C) (%)	109,6
Pertes à l'arrêt à ΔT 30 K (W)	74
Puissance acoustique (dB(A))	46
Puissance électrique en mode veille (W)	2,2
Puissance absorbée max. (chargement ballon) (W)	117
Puissance électrique absorbée du circulateur (W)	49 (modulant)
Classe NOx	6
Emission d'oxyde d'azote (mg/kWh)	39
Divers	
Tension d'alimentation (V - Hz)	50 - 230
Vanne 3 voies	intégrée
Dimensions (LxPxH) (mm)	600 x 508 x 900
Poids chaudière (kg)	70
Données ErP **	
Classe d'efficacité énergétique	A
Puissance thermique nominale (kW)	24
Classe d'efficacité énergétique pour le chauffage des locaux (%)	93
Classe d'efficacité énergétique pour le chauffage d'eau	A
Profil de soutirage déclaré	XL
Efficacité énergétique pour le chauffage de l'eau	83

* Éco-participation de 5 € HT non incluse. ** ErP (Energy related Products) : produits liés à l'énergie. ⁽¹⁾ Données préliminaires. Se référer au manuel d'installation.

Dimensions (mm)



Condens 5700i WT

Chaudière murale gaz à condensation
Chauffage et ECS stratifiée par ballon intégré

Choix de la chaudière et de la production ECS

Application	Puissance Chauffage	Puissance Sanitaire	Désignation	Référence	Prix HT*
Chauffage avec ECS stratifiée par ballon intégré	22 kW	30 kW	GC5700iWT 24/42 S	7 716 701 551	3 900

Changement de gaz

Description	Référence	Prix HT*
Kit de conversion Gaz Naturel => Gaz Butane 22-30 kW	7 716 780 502	47
Kit de conversion Gaz Naturel => Gaz Propane liquide 22-30 kW	7 716 780 500	47
Kit de conversion Gaz Butane ou Propane liquide => Gaz naturel 22-30 kW	7 716 780 501	47

Régulations⁽¹⁾ – Gestion de l'installation

Désignation	Description	Référence	Prix HT*
EasyControl CT 200	 Régulation d'ambiance tactile connectée (blanche)	7 736 701 341	330
EasyControl CT 200 B	 Régulation d'ambiance tactile connectée (noire)	7 736 701 392	330
EasyControl RF Key	 Clé radio émettrice pour une utilisation sans fil de la régulation connectée EasyControl CT 200 Fournie avec une prise secteur 230 V. Compatible uniquement avec EasyControl CT 200	7 738 112 351	83
KCR 110 RF	 Régulation d'ambiance sans fil à action proportionnelle et programmation hebdomadaire avec sonde d'ambiance - Clé radio incluse	7 738 112 340	215
CR 10	 Régulation d'ambiance - Compatible avec module MZ 100 pour gestion de circuit direct - Compatible avec CW 400 et modules MM 100 pour gestion de circuit complémentaire	7 738 111 014	69
CR 100	 Régulation murale à action proportionnelle et programmation hebdomadaire avec sonde d'ambiance - Compatible avec module MZ 100 pour gestion de circuit direct - Compatible avec CW 400 et modules MM 100 pour gestion de circuit complémentaire	7 738 111 056	89
CW 100	 Régulation en fonction de la température extérieure Programmation hebdomadaire Possibilité de gérer un chauffe-eau solaire (via MS 100) et/ou 1 circuit direct et/ou mélangé (via MM 100)	7 738 111 040	199
CW 400	 Régulation murale à action proportionnelle et programmation hebdomadaire avec sonde extérieure Gestion jusqu'à 4 circuits de chauffage (directs ou mélangés) et 2 productions ECS (1 CESI ou 1 SSC)- Bus 2 fils (pas de polarité et affichage digital) - Livrée avec sonde extérieure	7 738 113 502	266
CW 800	 Régulation murale à action proportionnelle et programmation hebdomadaire avec sonde extérieure Gestion jusqu'à 8 circuits de chauffage (directs ou mélangés) et 2 productions ECS, ainsi qu'une CESI ou SSC	7 738 112 373	549
Module IP	Module IP pour la gestion de multi-circuit de chauffage à distance (en association avec le CW 400) (4 circuits maximum)	7 736 601 672	2458
MM 100	 Interface de puissance pour 1 circuit chauffage complémentaire - Permet de réguler 1 circuit de chauffage (direct ou mélangé) et 1 production ECS (avec ou sans bouteille de découplage) Utiliser en complément d'un CR 10, CR 100, CW 400	7 738 110 140	250
MS 100	 Interface de puissance pour circuit solaire d'une installation CESI (Chauffe-eau solaire individuel) Permet de réguler en association avec un CW 100, CS 200, CW 400 ou CR 100 les organes hydrauliques d'un chauffe-eau solaire	7 738 110 144	228
MS 200	 Interface de puissance pour circuit solaire d'une installation de type SSC (Système Solaire Combiné) Permet de réguler en association avec un CS 200 ou un CW 400 les organes hydrauliques d'un chauffe-eau solaire - Raccordement Bus 2 fils (pas de polarité) - Livrée avec sonde capteur solaire et sonde ECS	7 738 110 146	289
MZ 100	 Interface de puissance permettant de gérer jusqu'à 3 circuits de chauffage (direct uniquement) et 1 production ECS (avec bouteille de découplage) - Utilisable avec CR 10, CR 100 et TRL	7 738 110 126	307
MCM 101-V2	Module hydraulique 2 circuits MCM 101-V2 (1 direct et 1 mélangé - aquastat de sécurité TB1 inclus)	7 736 602 544	1 704
MCM 102-V2	Module hydraulique 2 circuits MCM 102-V2 (2 circuits mélangés - aquastats de sécurité TB1 inclus)	7 736 602 545	2 086
TB1	Aquastat sécurité plancher chauffant TB1	7 719 002 255	50
TRE	Sonde extérieure filaire	7 716 780 263	19
T2 RF	 Sonde extérieure sans fil	7 738 112 343	65

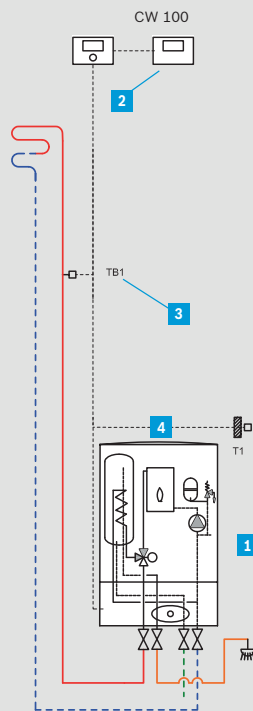
⁽¹⁾ Caractéristiques et fonctionnalités, voir pages 298 à 303 « Régulations ». * Éco-participation de 0,12 € HT non incluse.

Accessoires complémentaires

Désignation	Description	Référence	Prix HT
Bidon Bionibal	Bidon 1 litre – Inhibiteur de corrosion - Protection de l'installation contre la corrosion et la formation de boue. Dosage : circuits radiateurs uniquement : 1% (1 litre de Bionibal pour 100 litres d'eau de chauffage) Circuits avec plancher chauffant : 2% (2 litres de Bionibal pour 100 litres d'eau de chauffage)	7 716 900 621	42
Bidon Bionibagel	Bidon 10 litres – Inhibiteur de corrosion antigel non toxique et traçable Dosage : dépend du volume de l'installation 14 % du volume pour protéger jusqu'à -5 °C 31 % du volume pour protéger jusqu'à -15 °C"	7 716 900 622	118
CP1 V3	Kit pompe relevage des condensats	7 738 321 785	207
Siphon 885	Kit siphon avec tuyau d'évacuation pour groupe de sécurité	7 719 002 146	55
Filtre magnétique 1700	Filtre magnétique chauffage, diamètre 22 mm	7 716 780 389	188
Disconnecteur intelligent	Disconnecteur intelligent	7 738 112 911	130
IW-SetCl 1	Raccord boucle sanitaire	7 716 780 456	52
IW-EVD2	Kit vase d'expansion sanitaire 2 L	7 716 780 455	89
TW-SetCL6-1	Kit d'entretien flexible avec support pour corps de chauffe rond (NOUVEAU) avec fourchette, support, flexible, 1 grosse brosse et 1 petite brosse	7 738 113 398	111
1574	Kit d'entretien pour corps de chauffe rond	7 719 003 006	30

Exemples de chiffrage

Simple circuit chauffage + eau chaude sanitaire avec ballon



Repère	Désignation	Référence	Prix HT
1	GC5700iWT 24/42 S	7 716 701 551	3 900*
2	CW 100	7 738 111 040	199**
3	TB1	7 719 002 255	50**
4	FC-Set60-C13x	7 738 113 485	89
TOTAL HT			4 238

* Éco-participation de 5 € HT non incluse.

** Éco-participation de 0,12 € HT non incluse.