

# Olio Condens 2300 F

Chaudière sol fioul THPE  
Chauffage seul



Solutions de financement\*,  
pensez-y !

## Olio Condens 2300 F

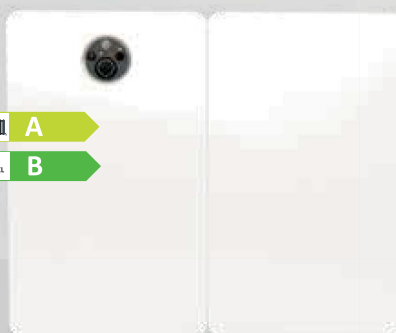
Equipée du ballon Stora WBD 90C  
et de deux kits hydrauliques

Ballons en-dessous, à gauche ou à droite !



## Olio Condens 2300 F

Chaudière équipée d'un brûleur Bas NO<sub>x</sub>  
OC 2300 F 25 kW  
OC 2300 F 32 kW



## Les points forts

- ▶ Plus compacte que ces prédécesseurs (Olio Condens 1500 F-FM) avec seulement 520 mm de large
- ▶ Possibilité de réaliser une chaufferie complète grâce aux accessoires en option à intégrer dans la chaudière
- ▶ Ballon ECS thermovitrifié type Stora à mettre à gauche, à droite ou en-dessous de la chaudière, au choix
- ▶ Interface d'utilisation extrêmement simple
- ▶ Brûleur fioul Bas NO<sub>x</sub> conforme à la directive ErP 2018
- ▶ Rendement saisonnier = 91 % (813/2013) = chaudière classe énergétique A



### Installation

- ▶ Disponible en 2 puissances
- ▶ Faible encombrement avec 52 cm de large
- ▶ Transport et installation facilitée par poignée de manutention
- ▶ Installation du ballon Stora rapide et aisée
- ▶ Brûleur pré-régulé d'usine



### Technologie

- ▶ Condenseur inox éprouvé
- ▶ Primaire multipasse disposant d'une chicane monobloc
- ▶ Sortie condensats très haute : 41 cm
- ▶ Température de retour minimale de 30 °C
- ▶ Un seul circuit de chauffage radiateurs



### Confort

- ▶ Diminue la consommation de fioul
- ▶ Silencieux
- ▶ Simple à utiliser



### Maintenance

- ▶ Accessibilité de tous les composants par la façade avant
- ▶ 3 accès à l'intérieur du corps de chauffe : par le brûleur, par une trappe en face des chicanes ou par le condenseur

### Équipements fournis

#### chaudière complète et montée - 1 colis comprenant :

- ▶ Corps de chauffe en acier et condenseur en inox
- ▶ Habillage en acier laqué
- ▶ Tableau de commande complet comprenant :
  - Interrupteur Marche/Arrêt
  - Manomètre
  - Thermostat de réglage de la température de départ
  - Voyant indicateur de demande
  - Voyant indicateur de défaut brûleur
- ▶ Brûleur fioul Flamme bleue Bas NO<sub>x</sub> pré-régulé
- ▶ Robinet de vidange
- ▶ Siphon condensats
- ▶ 4 pieds réglables
- ▶ Pressostat air de sécurité sur les fumées

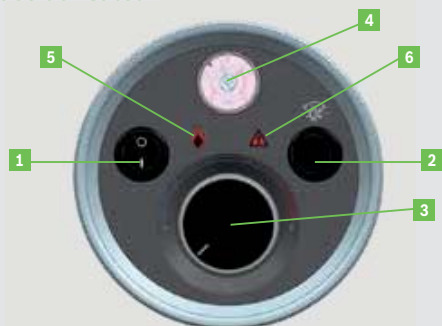
\* Prêt Éco-Avantages et dispositif des Certificats d'Économies d'énergie. Pour en savoir plus, rendez-vous sur le site [www.bosch-chauffage.fr](http://www.bosch-chauffage.fr).

# Caractéristiques techniques Olio Condens 2300 F

Désignation	Chauffage seul		Chauffage et ECS	
	OC 2300 F 25 kW	OC 2300 F 32 kW	OC 2300F 25 kW WBD 90	OC 2300F 32 kW WBD 90
Référence	7 731 600 135	7 731 600 137	7 731 600 194	7 731 600 195
Code EAN 13	4057749412041	4057749578891	4057749822598	4057749822604
<b>Caractéristiques générales</b>				
Mode de fonctionnement	Chauffage seul option ballon	Chauffage seul option ballon	Chauffage + ECS par accumulation	Chauffage + ECS par accumulation
Mode d'évacuation	Ventouse	Ventouse	Ventouse	Ventouse
Configuration de raccordement fumisterie	B23, B23p, C13, C33, C63, C93			
Classification suivant directive 92/42/CE	Condensation	Condensation	Condensation	Condensation
Tension d'alimentation	230 VAC - 50 Hz	230 VAC - 50 Hz	230 VAC - 50 Hz	230 VAC - 50 Hz
Dimensions (L x P x H) (mm)	520 x 600 x 850	520 x 600 x 850	(520x600x850) + (520x600x850)	(520x600x850) + (520x600x850)
Poids sans emballage (kg)	114	116	196	198
<b>Chauffage</b>				
Puissance utile nominale (80/60 °C) (kW)	25,4	32,3	25,4	32,2
Température maxi (°C)	82	82	82	82
Pression de service maxi (bar)	3	3	3	3
NO <sub>x</sub> (mg/kWh)	90	92	90	92
Soupape de sécurité (bar)	Non	Non	3	3
Type de circulateur	Non	Non	Classe A	Classe A
Vase d'expansion (l) selon EN 13 831	Non	Non	15	15
<b>Eau chaude sanitaire</b>				
Puissance nominale maxi (kW)	-	-	29	32
Débit spécifique suivant EN 13203-1 (ΔT=30K) (l/min)	-	-	19	22
Volume du ballon ECS (l)	-	-	92	92
Température maxi (°C)	-	-	65	65
Pression de service (bar)	-	-	10	10
<b>Données ErP*</b>				
Classe d'efficacité énergétique	A	A	A	A
Puissance thermique nominale (kW)	25	32	25	32
Efficacité énergétique saisonnière pour le chauffage des locaux (%) (selon règlement 813/2013)	91	91	91	91
Classe d'efficacité énergétique pour le chauffage d'eau	-	-	B	B
Profil de soutirage déclaré	-	-	XL	XL
Efficacité énergétique pour le chauffage de l'eau (%)	-	-	56	56
Niveau de puissance acoustique, à l'intérieur, L <sub>wa</sub> (dB)	61	60	61	60

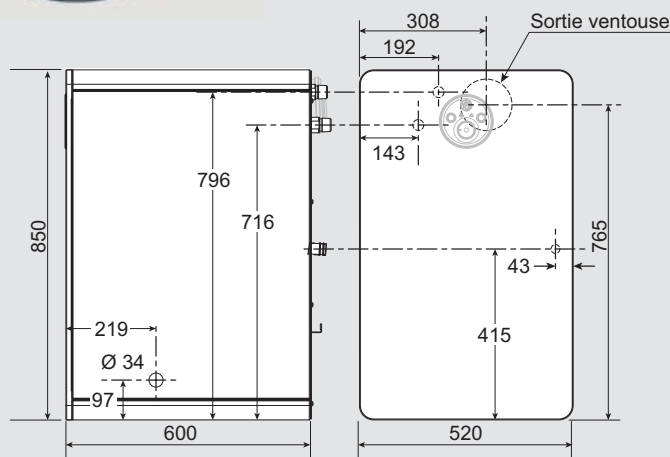
\* Energy related Products : produits liés à l'énergie.

## Interface utilisateur



- 1 Bouton On/Off
- 2 Bascule manuelle Eté/Hiver
- 3 Réglage de la température de départ
- 4 Manomètre
- 5 Indicateur de demande
- 6 Voyant défaut

## Dimensions (mm)



# Olio Condens 2300 F



Chaudière sol fioul THPE  
Chauffage seul

## Choix de la chaudière seule

Désignation	Puissance (kW)	Application	Référence	Prix HT*
OC 2300 F 25 kW	25	Chauffage seul	7 731 600 135	3 550
OC 2300 F 32 kW	32	Chauffage seul	7 731 600 137	3 823

\* Éco-participation de 5 € HT non incluse.

## Kits hydrauliques

Désignation	Composition	Référence	Prix HT
Kit de sécurité	Comprend : - un vase d'expansion 15 litres - une soupape de sécurité 3 bar - 1 flexible vase d'expansion - 3 tubes cuivre	 7 716 842 504	192
Kit hydraulique <b>OBLIGATOIRE</b> si ECS	Comprend : - un circulateur classe A (EEI<0,23) des raccords et des tubes cuivre (montage à l'intérieur de la chaudière) - une vanne directionnelle, un T é de raccordement, pour montage à l'extérieur de la chaudière	 7 716 842 503	444*

\* Éco-participation de 0,12 € HT non incluse.

## Ballon ECS Stora 90 litres

Désignation	Capacité	Dimensions (L x P x H)	Description	Référence	Prix HT
Stora WBD 90 C	90 litres	520 x 580 x 850 (mm)	Ballon thermovitrifié 90 litres carrossé et isolé par de la mousse PU haute densité Carrosserie équivalente et de mêmes dimensions que la chaudière Compris 2 flexibles de raccordement du primaire et l'aquastat réglable	7 716 842 500	1 071



Innovation : le ballon Stora 90 litres peut être monté à droite, à gauche ou sous la chaudière.

## Choix de la chaudière et de la production ECS

Désignation	Capacité	Composition	Référence	Prix HT*
OC 2300F 25 kW WBD 90	25 kW + 90 litres	Kit composé de 4 composants : - une chaudière (25 ou 32 kW) - un ballon ECS Stora 90 litres (7 716 842 500) - un kit de sécurité (7 716 842 504)	7 731 600 194	5 257
OC 2300F 32 kW WBD 90	32 kW + 90 litres	- un kit hydraulique (7 716 842 503)	7 731 600 195	5 530

\* Éco-participation de 5 € HT non incluse.

## Régulations <sup>(1)</sup> - Gestion de l'installation - régulation en fonction de l'ambiance

Désignation	Description	Référence	Prix HT*
TRL 7.26 RF 	Thermostat d'ambiance digital radio – programmation hebdomadaire - action sur l'enclenchement de la chaudière (alimentation piles)	7 716 780 267	203
TRL 7.26 	Thermostat d'ambiance digital – programmation hebdomadaire - action sur l'enclenchement de la chaudière (alimentation piles)	7 716 780 266	170
EasyControl CT 200 (blanc) 	Régulation d'ambiance tactile connectée	7 736 701 341	330
EasyControl CT 200 B (noir) 	Régulation d'ambiance tactile connectée	7 736 701 392	330
Package EasyControl CT 200 (blanc) + 3 eTRV** 	Régulation d'ambiance tactile connectée avec 3 vannes thermostatiques connectées	7 736 701 393	590
Package EasyControl CT 200 (noir) + 3 eTRV** 	Régulation d'ambiance tactile connectée avec 3 vannes thermostatiques connectées	7 736 701 394	590
Adaptateur EasyControl 	<b>OBLIGATOIRE</b> avec EasyControl CT 200 pour chaudière on/off : convertisseur de signal (on/off <-> EMS)	7 736 701 654	57

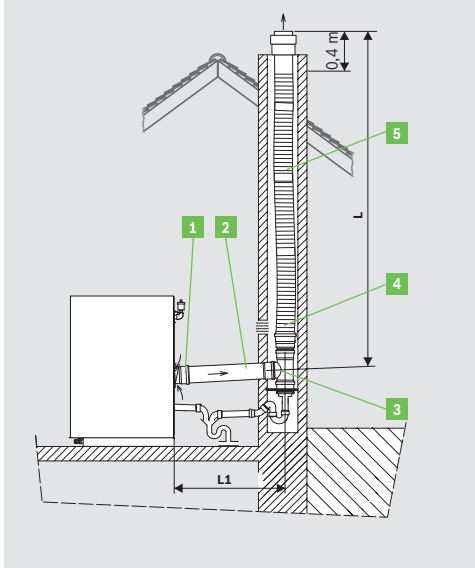
<sup>(1)</sup> Caractéristiques et fonctionnalités, voir pages 298 à 303 « Régulations ». \* Éco-participation de 0,12 € HT non incluse. \*\* Vanne thermostatique connectée.

## Accessoires complémentaires

Désignation	Description	Référence	Prix HT
CP1 V3	Pompe de relevage des condensats CP1 V3	7 738 321 785	<b>207</b>
Bidon Bionibal	Inhibiteur de corrosion, bidon de 1 litre : protection contre la boue et contre la corrosion dosage 1 % pour circuits radiateurs	7 716 900 621	<b>42</b>
Bidon Bionibagel	Inhibiteur de corrosion antigel - protection contre la boue et contre la corrosion dosage 14 % jusqu'à -5 °C, 31 % jusqu'à -15 °C	7 716 900 622	<b>118</b>
Brosse COND	Brosse de nettoyage condenseur	7 747 007 899	<b>85</b>
Filtre magnétique 1700	Filtre magnétique diamètre 22 mm	7 716 780 389	<b>188</b>

## Fumisterie pour Olio Condens 2300 F

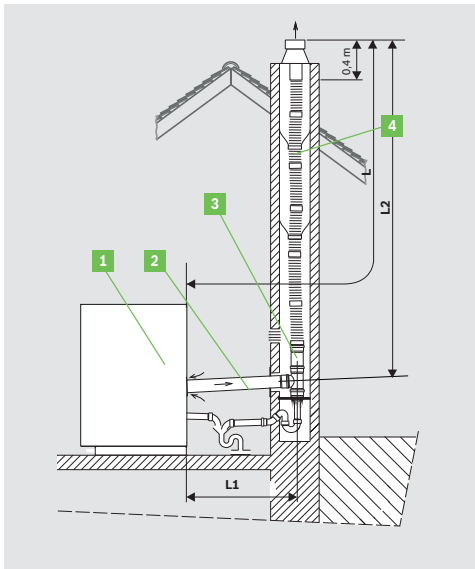
### Fumisterie Ø 125 mm - Configuration cheminée B23



Repère	Description	Longueur équivalente (m)	Référence	Prix HT
1	Réduction excentrée PP Ø 80/110 (fournie avec le té de purge)	-	-	
2	Tube PPTl MF Ø 110 L = 1 m (à couper suivant la longueur souhaitée)	-	7 716 900 602	<b>35</b>
3	Té de purge PPTl Ø 110	-	7 716 900 600	<b>41</b>
-	Coude à 90° Ø 110	1	7 716 900 606	<b>22</b>
-	Coude à 45° Ø 110	0,5	7 716 900 607	<b>23</b>
4	Manchette Ø 110 / Ø 125 L = 180 mm	0,18	7 716 900 601	<b>53</b>
-	Collier support Ø 110 mm (unité)	-	7 716 900 608	<b>8</b>
5	Conduit annelé PPTl Ø 125 mm (non fourni)	-	-	

Ø vertical (mm)	125
L (m)	15
L1 (m)	0,3 à 2

### Fumisterie Ø 80 mm et Ø 110 mm - Configuration cheminée B23p



Repère	Description	Longueur équivalente (m)	Référence	Prix HT
1	Réduction excentrée PP Ø 80/110 (fournie avec le té de purge)	-	-	
2	Tube PPTl MF Ø 110 L = 1 m (à couper suivant la longueur souhaitée)	-	7 716 900 602	<b>35</b>
3	Té de purge PPTl Ø 110	-	7 716 900 600	<b>41</b>
-	Coude à 90° Ø 110	1	7 716 900 606	<b>22</b>
-	Coude à 45° Ø 110	0,5	7 716 900 607	<b>23</b>
-	Collier support Ø 110 mm (unité)	-	7 716 900 608	<b>8</b>
4	Conduit annelé PP Ø 110 mm (non fourni)	-	-	

Ø vertical (mm)	80
L1 (m)	0,5 à 2
L2 (m)	9

Les composants en Ø 80 mm ne sont pas fournis.

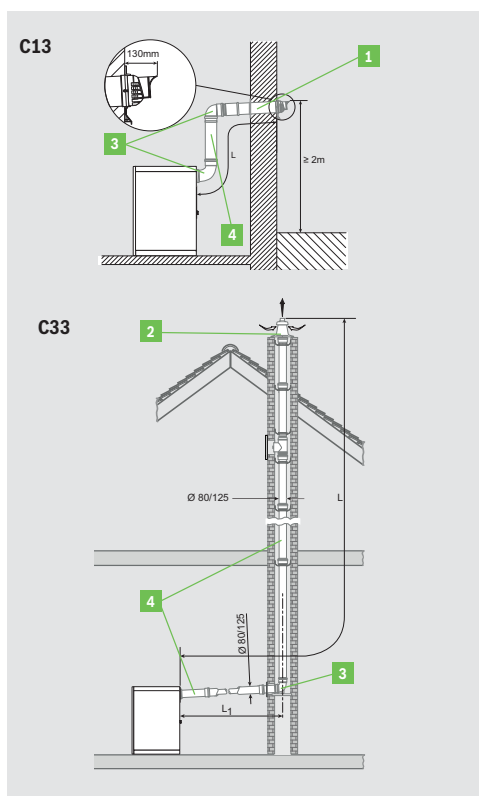
Ø vertical (mm)	110
L1 (m)	0,5 à 2
L (m)	12

**Rappel** : les coudes et terminaux proposés sont obligatoires pour satisfaire la conformité de l'installation.

# Olio Condens 2300 F

Chaudière sol fioul THPE  
Chauffage seul

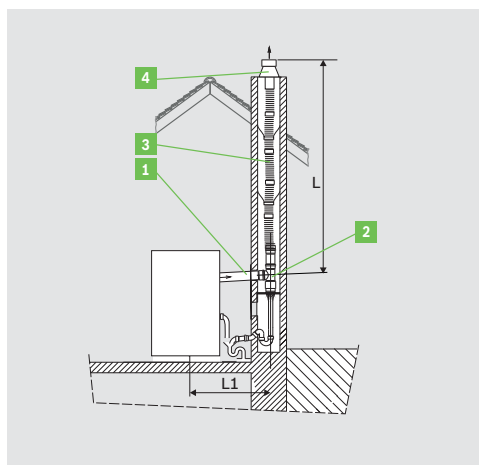
## Fumisterie Ø 80/125 - Configuration ventouse C13 et C33



Repère	Description	Longueur équivalente (m)	Référence	Prix HT
1	Kit ventouse horizontale droite blanc comprenant : • Terminal PPTI/PVC Ø 80/125, longueur 0,95 m • Longueur utile : 0,77 m • Un cache éclat extérieur avec déflecteur • Un cache éclat intérieur	0,95	7 716 900 609	96
2	Terminal ventouse verticale couleur noire en 80/125, y compris un collier de fixation	1,3	7 716 842 045	267
	Terminal ventouse verticale couleur tuile en 80/125, y compris un collier de fixation	1,3	7 716 842 046	267
3	Coude 80/125 à 90°	1	7 716 900 715	90
	Coude 80/125 à 45°	0,5	7 716 900 731	50
4	Conduit concentrique 80/125, longueur 0,5 ml	0,5	7 716 900 716	58
	Conduit concentrique 80/125, longueur 1 ml	1	7 716 900 717	77
-	Ensemble de 3 colliers blancs support Ø125	-	7 716 900 735	38
-	Sortie de toit de couleur rouge tuile pour pentes de 25 à 45°	-	7 716 900 732	50
-	Sortie de toit de couleur rouge tuile pour pentes de 35 à 55°	-	7 716 900 733	50
-	Sortie de toit de couleur noire pour pentes de 35 à 55°	-	7 716 900 734	42
-	Platine de finition intérieure	-	7 716 900 736	8

80/125	C13	C33
L max (m)	6,4	12
L1 (m)	Non	2

## Fumisterie Ø 80 mm - Configuration ventouse C93



Repère	Description	Longueur équivalente (m)	Référence	Prix HT
1	Conduit concentrique 80/125, longueur 1 m	1	7 716 900 717	77
2	Té de purge ou coude en 80	-	-	-
-	Coude polypropylène Ø 80 à 90°	1	7 716 900 605	32
3	Conduit annelé PP Ø 80 mm (non fourni)	-	-	-
4	Terminaison (débouché possible en dessous du faîtage) (non fournie)	-	-	-

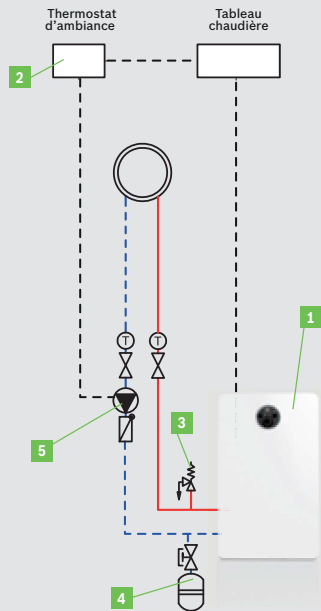
Ø (mm)	80 flexible
L (m)	9
L1 (m)	0,5 à 2

**Rappel** : les coudes et terminaux proposés sont obligatoires pour satisfaire la conformité de l'installation.

# Exemple de chiffrage

## 1 circuit de chauffage

Rénovation à minima : remplacement de l'ensemble chaudière et brûleur.



Repère	Description	Désignation	Référence	Prix HT
1	Chaudière chauffage seul	OC 2300 F 25 kW	7 731 600 135	<b>3 550*</b>
2	Thermostat d'ambiance	TRL 7.26	7 716 780 266	<b>170**</b>
-	Purgeur	<b>OBLIGATOIRE</b> , non fourni, non représenté	-	
3	Soupape de sécurité	<b>OBLIGATOIRE</b> , non fournie	-	
4	Vase d'expansion	<b>OBLIGATOIRE</b> , non fourni	-	
5	Circulateur	<b>OBLIGATOIRE</b> , non fourni	-	
<b>TOTAL HT</b>				<b>3 720</b>

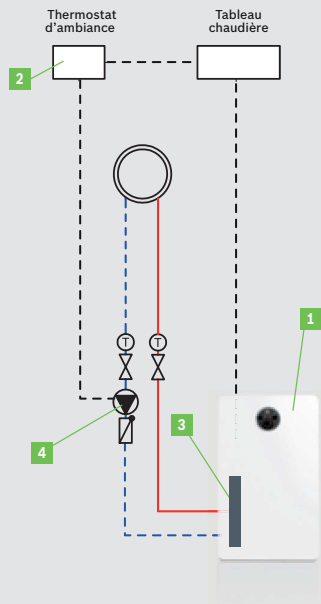
\* Éco-participation de 5 € HT non incluse. \*\* Éco-participation de 0,12 € HT non incluse.

## 1 circuit de chauffage

Rénovation standard : substitution de la chaudière existante.



La chaudière existante est substituée ainsi que le vase d'expansion et la soupape de sécurité par l'utilisation du kit de sécurité.



Repère	Description	Désignation	Référence	Prix HT
1	Chaudière chauffage seul	OC 2300 F 25 kW	7 731 600 135	<b>3 550*</b>
2	Thermostat d'ambiance	TRL 7.26	7 716 780 266	<b>170**</b>
-	Purgeur	<b>OBLIGATOIRE</b> , non fourni, non représenté	-	
3	Kit de sécurité	Soupape, vase	7 716 842 504	<b>192</b>
4	Circulateur	<b>OBLIGATOIRE</b> , non fourni	-	
<b>TOTAL HT</b>				<b>3 912</b>

\* Éco-participation de 5 € HT non incluse. \*\* Éco-participation de 0,12 € HT non incluse.

# Olio Condens 2300 F

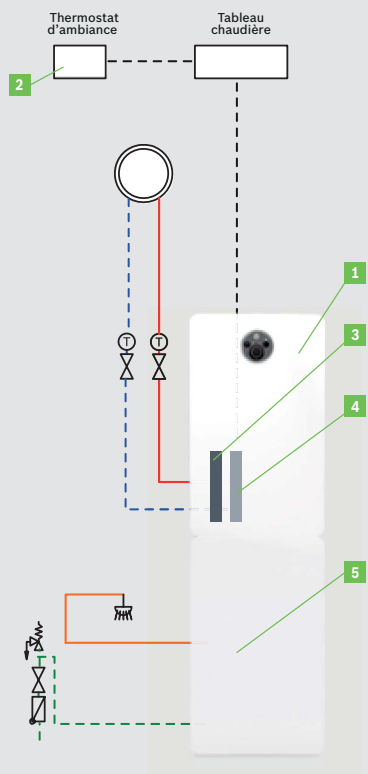
Chaudière sol fioul THPE  
Chauffage seul

## Exemple de chiffrage

### 1 circuit de chauffage et production ECS par ballon Stora WBD 90 C

Rénovation complète : chaudière, ballon et équipements hydrauliques remplacés.

Un thermostat d'ambiance (On/Off) est obligatoire.



Avec le même ballon Stora WBD 90 C, possibilité aussi de montage à gauche ou à droite de la chaudière.

Repère	Description	Désignation	Référence	Prix HT
1	Chaudière chauffage seul	Olio Condens 2300 F 25 kW	7 731 600 135	3 550*
2	Thermostat d'ambiance	TRL 7.26 (un thermostat d'ambiance (On/Off) est <b>OBLIGATOIRE</b> )	7 716 780 266	170**
-	Purgeur	<b>OBLIGATOIRE</b> , non fourni, non représenté	-	
3	Kit de sécurité à monter dans la chaudière	Soupape, vase	7 716 842 504	192
4	Kit hydraulique à monter dans la chaudière	Circulateur	7 716 842 503	444**
5	Ballon ECS 90 litres	Ballon WBD 90 C	7 716 842 500	1 071
<b>TOTAL HT</b>				<b>5 427</b>
Autre possibilité :				
1+3 +4+5	Ensemble chaudière chauffage et ECS complet	Kit OC 2300F 25 kW 90 litres (OC 2300 F 25 kW WBD 90)	7 731 600 194	5 257*
2	Thermostat d'ambiance	TRL 7.26	7 716 780 266	170**
-	Purgeur	<b>OBLIGATOIRE</b> , non fourni, non représenté	-	
<b>TOTAL HT</b>				<b>5 427</b>

\*Eco-participation de 5 € HT non incluse. \*\*Eco-participation de 0,12 € HT non incluse.

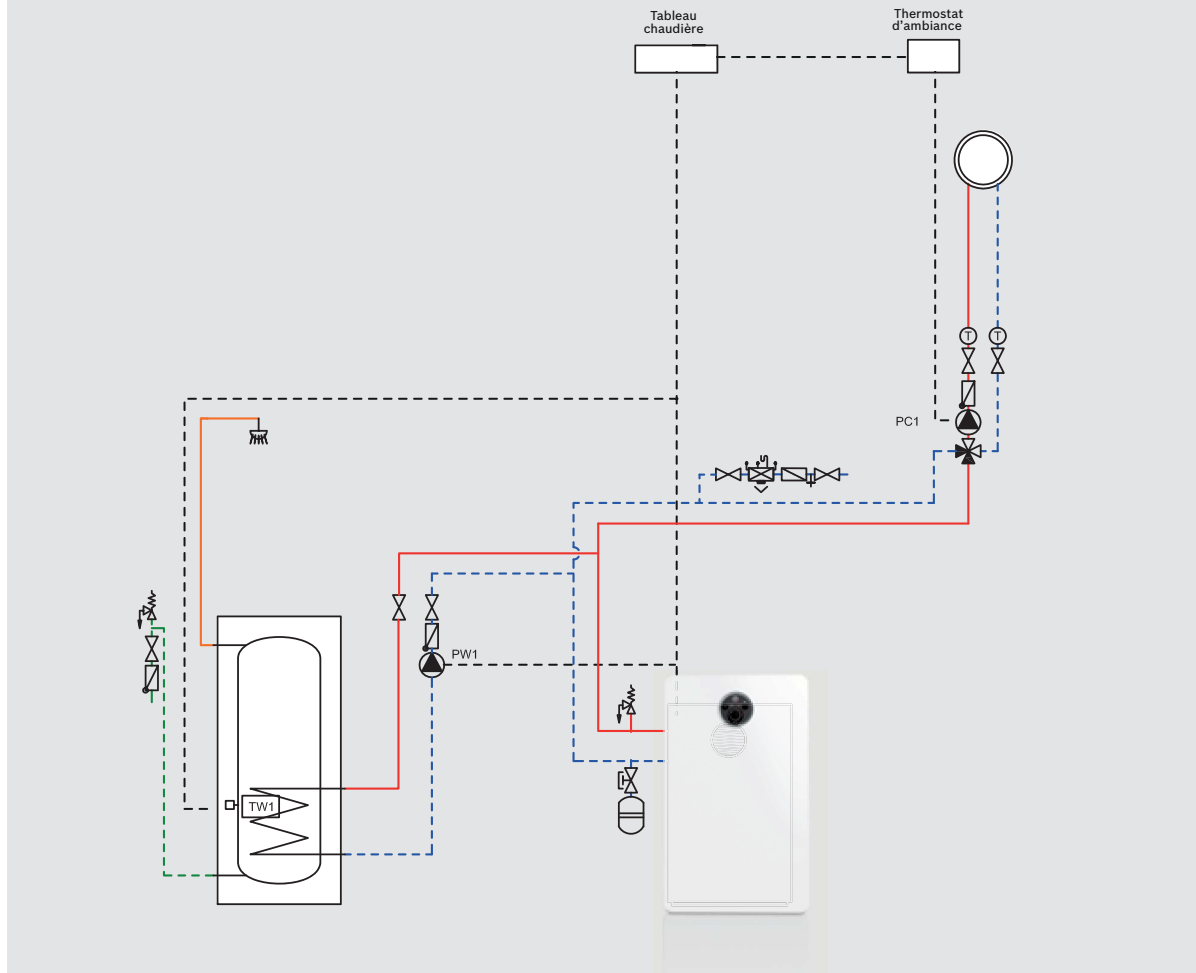
## Exemple de chiffrage

### 1 circuit de chauffage avec vanne 4 voies et production ECS par ballon existant

La vanne 4 voies permet d'accroître le confort des utilisateurs en minimisant la température de départ à l'inter-saison.

Le ballon ECS existant doit être piloté par un aquastat ON/OFF (TW1).

Un thermostat d'ambiance (On/Off) est obligatoire.



Repère	Description	Désignation	Référence	Prix HT
1	Chaudière chauffage seul	OC 2300 F 25 kW	7 731 600 135	3 550*
2	Ballon ECS	Ballon existant	-	
3	Thermostat d'ambiance	TRL 7.26 (un thermostat on/off est <b>OBLIGATOIRE</b> )	7 716 780 266	170**
4	Circulateur chauffage	<b>OBLIGATOIRE</b> , non fourni	-	
5	Vanne 4 voies manuelle	<b>OBLIGATOIRE</b> , non fournie	-	
6	Circulateur ECS	<b>OBLIGATOIRE</b> , non fourni	-	
7, 8	Kit de sécurité à monter dans la chaudière (vase 15 litres, soupape)	Kit sécurité OC 2300 F	7 716 842 504	192
TW1	Aquastat ballon (recommandé)	Aquastat WST lx / lxE	7 716 900 745	46
<b>TOTAL HT</b>				<b>3 958</b>

\* Eco-participation de 5 € HT non incluse. \*\* Eco-participation de 0,12 € HT non incluse.