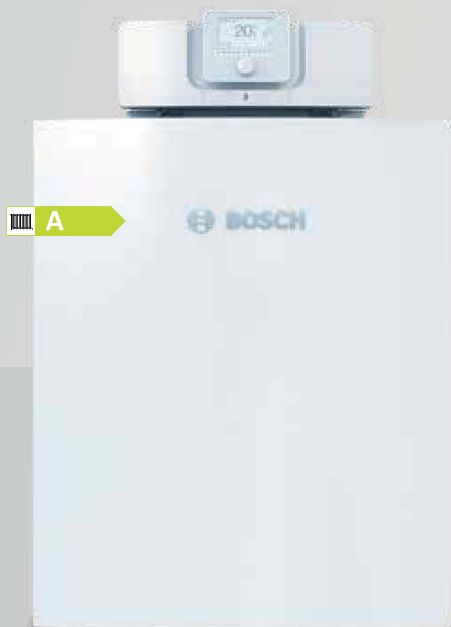


Olio Condens 7000 F

Chaudière sol fioul à condensation
Chauffage seul avec option ballon



Olio Condens 7000 F

FBOC 22H MX25 CW400

FBOC 30H MX25 CW400

FBOC 35H MX25 CW400

FBOC 49H MX25 CW400

Chauffage seul

Chauffage seul et production ECS
par ajout d'un ballon ECS

Les points forts

- ▶ Chaudière à condensation HPE : classe énergétique A
- ▶ Chaudière en fonte grise équipée d'un brûleur à flamme bleue Bas NOx
- ▶ Régulation en fonction de la température extérieure de série, pour un confort optimal sans compromis



Installation

- ▶ Facilité d'installation grâce au système de régulation EMS
- ▶ Raccordement ventouse



Technologie

- ▶ Corps de chauffe en fonte grise
 - condenseur inox 316 intégré
 - compatible GONR



Maintenance

- ▶ Maintenance facilitée par l'accès total au cœur de la chaudière



Performances

- ▶ Etas (Efficacité énergétique saisonnière) selon règlement (EU) N°813/2013 $\geq 90\%$
- ▶ Brûleur flamme bleue Bas NOx : très faibles émissions polluantes

Fournitures standards

colisage 1 palette

- ▶ Chaudière assemblée
- ▶ Tableau de régulation MX 25 et sonde extérieure
- ▶ Buse de fumisterie en 80/125
- ▶ CW 400 : régulateur d'ambiance selon température extérieure de série
- ▶ Pressostat air de sécurité sur les fumées

Caractéristiques techniques Olio Condens 7000 F

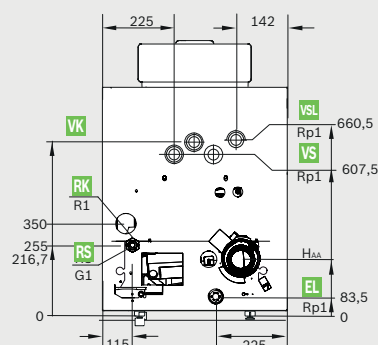
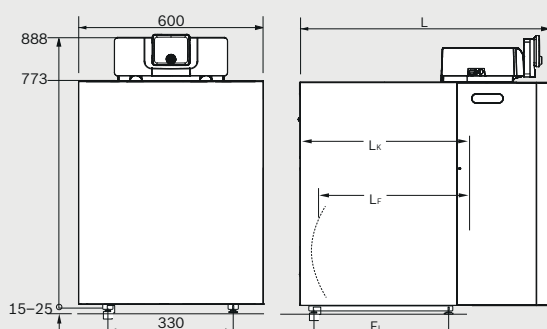
Référence	FBOC 22H MX25 CW400	FBOC 30H MX25 CW400	FBOC 35H MX25 CW400	FBOC 49H MX25 CW400
Référence	7 736 601 131	7 736 601 132	7 736 601 133	8 732 904 673
N° CE	CE 0085 CN 0216	CE 0085 CN 0216	CE 0085 CN 0216	CE 0085 CN 0216
Code EAN 13	4054925787436	4054925787443	4054925787450	4057749105066
Caractéristiques générales				
Mode de fonctionnement	Chauffage seul option ballon	Chauffage seul option ballon	Chauffage seul option ballon	Chauffage seul option ballon
Mode d'évacuation	Ventouse	Ventouse	Ventouse	Ventouse
Configuration de raccordement fumisterie	B23, B23p, C13, C33, C43, C53, C63 et C93			
Classification suivant directive 92/42/CE	Condensation	Condensation	Condensation	Condensation
Tension d'alimentation	230 VAC - 50 Hz	230 VAC - 50 Hz	230 VAC - 50 Hz	230 VAC - 50 Hz
Dimensions (L x P x H) (mm)	600 x 835 x 888	600 x 955 x 888	600 x 1075 x 888	600 x 1164 x 888
Poids sans emballage (kg)	156	192	228	264
Chauffage				
Puissance utile nominale (80/60 °C) (kW)	21,8	29	35,1	46,5
Puissance utile nominale (50/30 °C) (kW)	22,6	30,3	36,6	48,7
Température maxi (°C)	100	100	100	100
Pression de service maxi (bar)	3	3	3	3
NOx (mg/kWh)	88	91	92	102
Type de brûleur	Flamme bleue	Flamme bleue	Flamme bleue	Flamme bleue
Contenance en eau (l)	26,3	35,6	44,9	54,2
Vase d'expansion (l) selon EN 13831	-	-	-	-
Données ErP*				
Classe d'efficacité énergétique	A	A	A	A
Puissance thermique nominale (kW)	22	29	35	47
Efficacité énergétique saisonnière pour le chauffage des locaux (%) (selon règlement 813/2013)	90	90	90	90
Niveau de puissance acoustique, à l'intérieur, LWA (dB)	60	60	61	65

* Energy related Products : produits liés à l'énergie.

Dimensions (mm)

Olio Condens 7000 F

Taille de la chaudière	22	30	35	49
Longueur totale de la chaudière (L)	835	955	1075	1164
Longueur du bloc chaudière (Lk)	536	656	776	896
Ecartement entre les pieds des éléments (Fl)	290	410	530	560




- VK** Départ chaudière (Rp1'' ¼)
- RK** Retour chaudière (R1'')
- EL** Vidange (Rp1'') (raccordement du robinet)
- VS** Départ ballon ECS (Rp1'')
- RS** Retour ballon ECS (Rp1'')
- VSL** Départ conduite de sécurité (raccordement pour une soupape de sécurité, un manomètre ou un purgeur)(Rp1'')

Olio Condens 7000 F

Chaudière sol fioul à condensation
Chauffage seul avec option ballon

Puissances 22, 30, 35 et 49 kW - Choix de la chaudière

	Désignation	FBOC 22H MX25 CW400	FBOC 30H MX25 CW400	FBOC 35H MX25 CW400	FBOC 49H MX25 CW400
	Puissance (kW)	22	30	35	49
	Régulation de série	Tableau MX 25 et régulation CW 400, sonde extérieure fournie			
	Référence	7 736 601 131	7 736 601 132	7 736 601 133	8 732 904 673
	Prix HT*	6 460	6 678	6 895	7 929

* Éco-participation de 5 € HT non incluse.

Production d'ECS

Montage d'une chaudière avec un ballon ECS : mode d'emploi

1. Choisir un ballon compatible avec la chaudière
2. Ajouter la tubulure de raccordement compatible (plusieurs références peuvent être nécessaires) :

Montage	Type de ballons ⁽¹⁾				Compatibilité				Tubulure de raccordement		
	Capacité	Désignation	Référence	Prix HT	22 kW	30 kW	35 kW	49 kW	Désignation	Référence	Prix HT
Sous chaudière Ballon horizontal	135 litres	WST 135-2 HRC	8 718 542 999	1 313	Oui	-	-	-	BCC26-HE	8 718 588 481	577
	160 litres	WST 160-2 HRC	8 718 542 998	1 419	Oui	Oui	-	-	BCC26-HE	8 718 588 481	577
	200 litres	WST 200-2 HRC	8 718 542 997	1 581	-	Oui	Oui	Oui	Rallonge G1	8 718 584 391	39
A droite de la chaudière Ballon vertical	160 litres	W 160-5 P1 B	7 735 500 780	1 382	Oui	Oui	-	-	BCC27-HE	8 718 588 480	587
	200 litres	W 200-5 P1 B	7 735 500 781	1 448	-	Oui	Oui	Oui	BCC27-HE	8 718 588 480	587
	300 litres	W 300-5 P1 B	7 735 500 791	1 685	-	-	Oui	Oui	BCC27-HE	8 718 588 480	587
A gauche de la chaudière Ballon vertical	160 litres	W 160-5 P1 B	7 735 500 780	1 382	Oui	Oui	-	-	BCC27-HE	8 718 588 480	587
	200 litres	W 200-5 P1 B	7 735 500 781	1 448	-	Oui	Oui	Oui	Rallonge BCC27	8 718 588 406	57
	300 litres	W 300-5 P1 B	7 735 500 791	1 685	-	-	Oui	Oui	Rallonge BCC27	8 718 588 406	57

⁽¹⁾ Caractéristiques et dimensions, voir pages 264 à 283.

3. Puis ajouter la sonde ECS

Désignation	Référence	Prix HT*
Sonde ECS pour doigt de gant	7 735 502 289	27

* Éco-participation de 0,12 € HT non incluse.

Note : en alternative, la sonde ECS référencée 7 735 500 290 à 20 € HT est une sonde d'applique.

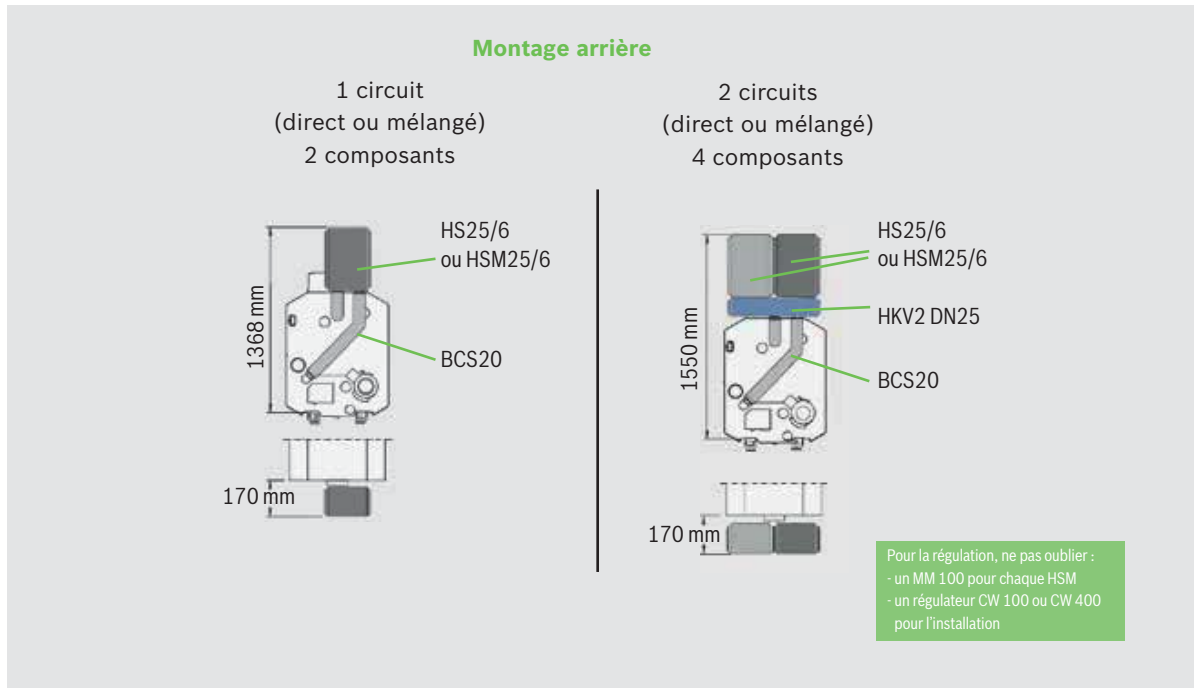
Autres productions d'ECS⁽¹⁾ compatibles (tubulures de raccordement non fournies)

Désignation	Description	Référence	Prix HT
WST 100 lx	Ballon inox monovalent cylindrique préparateur d'ECS 100 litres	7 716 800 804	1 185
WST 150 lx	Ballon inox monovalent cylindrique préparateur d'ECS 150 litres	7 716 800 805	1 278
-	Support mural pour mur porteur WST 100/150 lx	7 716 900 619	88
-	Support mural pour mur cloisons légères WST 100/150 lx	7 716 900 620	216

⁽¹⁾ Caractéristiques et dimensions, voir pages 264 à 283 « Ballons ».

Liaisons hydrauliques Olio Condens 7000 F

Voir chapitre « Accessoires », partie « Systèmes de montages rapides » (pages 308 à 311).



Modules hydrauliques pour circuits de chauffage. Voir aussi page 308.

Compatibilité	Désignation	Description	Référence	Prix HT
Olio Condens 7000 F ≤ 49 kW*	HS25/6	Module hydraulique avec circulateur DN25 pour un circuit de chauffage direct Ajouter une régulation d'ambiance (attention : le HS25/6 n'est pas recommandé en mono circuit de chauffage, lui préférer HSM25/6, voir page 308)	7 736 601 144	727**
	HSM25/6	Module hydraulique avec circulateur et vanne de mélange motorisée DN25 pour un circuit de chauffage mélangé - Ajouter un MM 100 pour le pilotage du circulateur et de la vanne motorisée (un MM 100 par HSM)	7 736 601 148	952**
	HKV 2/25/25	Collecteur 2 départs en DN25 (HS25 ou HSM25) - primaire dessous en DN25	8 718 599 377	357
	BCS20	Kit hydraulique sortie chaudière vertical arrière	8 718 588 478	158

* Pour le montage avec la chaudière de 49 kW, il faut impérativement monter soit 2 modules hydrauliques, soit dimensionner un système hydraulique adapté pour dissiper la puissance de la chaudière.





Voir le chapitre « Accessoires », partie « Systèmes de montages rapides » pages 308 à 311.

**Éco-participation de 0,12 € HT non incluse.

Olio Condens 7000 F



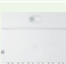
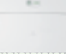
Chaudière sol fioul à condensation
Chauffage seul avec option ballon

Régulations⁽¹⁾ - Gestion de l'installation - Régulations d'ambiance et thermostats

Désignation	Description	Référence	Prix HT*
CR 10 	Régulation d'ambiance - Compatible avec module MZ 100 pour gestion de circuit direct - Compatible avec CW 400 et module MM 100 pour gestion de zones - Bus 2 fils (pas de polarité et affichage digital)	7 738 111 014	69
CR 100 	Régulation murale à action proportionnelle et programmation hebdomadaire avec sonde d'ambiance - Compatible avec module MZ 100 pour gestion de circuit direct - Compatible avec CW 400 et module MM 100 pour gestion de zones - Bus 2 fils (pas de polarité et affichage digital)	7 738 111 056	89
CW 100 	Régulation murale à action proportionnelle et programmation hebdomadaire avec sonde extérieure Livrée avec une sonde extérieure	7 738 111 040	199
CW 400 	Régulation murale à action proportionnelle et programmation hebdomadaire avec sonde extérieure Gestion jusqu'à 4 circuits de chauffage (directs ou mélangés) et 2 production ECS (1 CESI ou 1 SSC) Livrée avec une sonde extérieure	7 738 113 502	266
Module IP	Module électronique de connexion de la chaudière équipée de MX 25 à un modem internet, pour gestion de la chaudière à distance	8 718 588 688	292

⁽¹⁾ Caractéristiques et fonctionnalités, voir pages 298 à 303 « Régulations ». * Éco-participation de 0,12 € HT non incluse.

Régulations⁽¹⁾ - Gestion de l'installation - Modules complémentaires

Désignation	Description	Référence	Prix HT*
MM 100 	Interface de puissance pour 1 circuit chauffage complémentaire : permet de réguler 1 circuit de chauffage (direct ou mélangé) et 1 production ECS (avec ou sans bouteille de découplage) Bus 2 fils (pas de polarité) - Livrée avec la sonde de départ (voir page 301 les cas d'emplois)	7 738 110 140	250
MS 100 	Interface de puissance pour circuit solaire d'une installation CESI (Chauffe-Eau Solaire Individuel) Permet de réguler en association avec un CW 100 ou un CS 200 ou un CW 400 les organes hydrauliques d'un chauffe-eau solaire - Raccordement Bus 2 fils (pas de polarité) - Livrée avec sonde capteur solaire et sonde ECS	7 738 110 144	228
MS 200 	Interface de puissance pour circuit solaire d'une installation de type SSC (Système Solaire Combiné) : (voir chapitre « Régulations » page 302)	7 738 110 146	289
MC 400 	Module cascade chaudière : permet de monter jusqu'à 4 chaudières en cascade avec un seul module	7 738 111 001	399

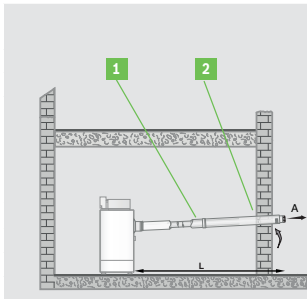
⁽¹⁾ Caractéristiques et fonctionnalités, voir pages 298 à 303 « Régulations ». * Éco-participation de 0,12 € HT non incluse.

Désignation	Description	Référence	Prix HT*
CP1 V3	Pompe de relevage des condensats CP1 V3	7 738 321 785	207
Thermostat plancher chauffant	Thermostat de sécurité réglable à réarmement manuel pour plancher chauffant Protection anti-surchauffe du plancher chauffant TB1	7 719 002 255	50*
Bidon Bionibal	Bidon 1 litre - Inhibiteur de corrosion - Protection de l'installation contre la corrosion et la formation de boue Dosage : - circuits radiateurs uniquement : 1 % (1 litre de Bionibal pour 100 litres d'eau de chauffage) - circuits avec plancher chauffant : 2 % (2 litres de Bionibal pour 100 litres d'eau de chauffage)	7 716 900 621	42
Bidon Bionibagel	Bidon 10 litres : inhibiteur de corrosion antigel non toxique et traçable Dosage : dépend du volume de l'installation - 14 % du volume pour protéger jusqu'à -5 °C - 31 % du volume pour protéger jusqu'à -15 °C	7 716 900 622	118
Set de sécurité BSS-3 (≤ 35 kW)	Kit de sécurité BSS-3 1 collecteur + 1 soupape de sécurité + mano 2,5 bar + dégazeur + 1 coquille isolante	8 718 599 390	145
Brosse COND	Brosse de nettoyage condenseur	7 747 007 899	85
Brosse <35	Brosse de nettoyage échangeur fonte <35 kW	83 570 060	84
Brosse >45	Brosse de nettoyage échangeur fonte >45 kW	83 570 070	94
Filtre magnétique 1700	Filtre magnétique diamètre 22 mm	7 716 780 389	188

* Éco-participation de 0,12 € HT non incluse.

Fumisterie pour Olio Condens 7000 F

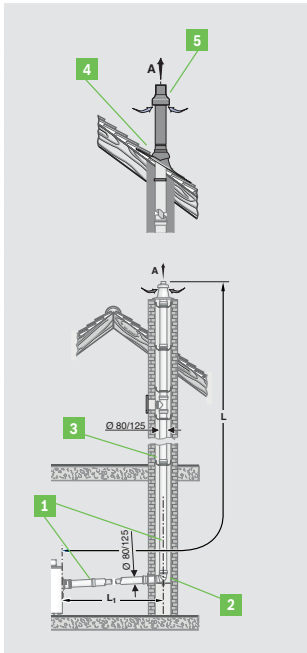
Fumisterie ø 80/125 - Configuration horizontale ventouse - C13



Repère	Description	Longueur équivalente (m)	Référence	Prix HT
1	Conduit concentrique 80/125, longueur 0,5 ml	0,5	7 716 900 716	58
	Conduit concentrique 80/125, longueur 1 ml	1	7 716 900 717	77
2	Kit ventouse horizontale droite blanc comprenant : • Terminal PPTI/PVC ø 80/125, longueur 0,95 m • Longueur utile : 0,77 m • Un cache éclat extérieur avec déflecteur • Un cache éclat intérieur	0,95	7 716 900 609	96
-	Coude 80/125 à 90°	2	7 716 900 715	90
-	Coude 80/125 à 45°	1	7 716 900 731	50
-	Ensemble de 3 colliers blancs support ø 125	-	7 716 900 735	38

Longueur équivalente maximale = 12 m (7,5 m avec le modèle en 49 kW).

Fumisterie ø 80/125 - Configuration verticale ventouse - C33



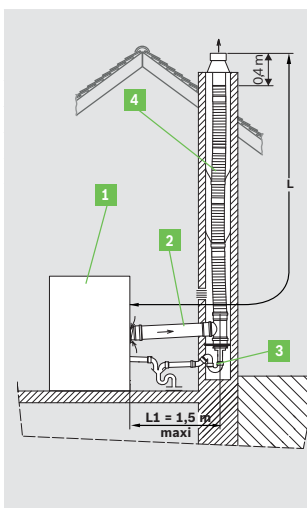
Repère	Description	Longueur équivalente (m)	Référence	Prix HT
1	Conduit concentrique 80/125, longueur 0,5 ml	0,5	7 716 900 716	58
	Conduit concentrique 80/125, longueur 1 ml	1	7 716 900 717	77
2	Coude 80/125 à 90°	1,5	7 716 900 715	90
-	Coude 80/125 à 45°	0,75	7 716 900 731	50
3	Ensemble de 3 colliers blancs support ø 125	-	7 716 900 735	38
	Sortie de toit de couleur rouge tuile pour pentes de 25 à 45°	-	7 716 900 732	50
4	Sortie de toit de couleur rouge tuile pour pentes de 35 à 55°	-	7 716 900 733	50
	Sortie de toit de couleur noire pour pentes de 35 à 55°	-	7 716 900 734	42
5	Terminal ventouse verticale couleur noire en 80/125, y compris un collier de fixation	1,3	7 716 842 045	267
	Terminal ventouse verticale couleur tuile en 80/125, y compris un collier de fixation	1,3	7 716 842 046	267
-	Platine de finition intérieure	-	7 716 900 736	8

Longueurs équivalentes maximales

Type chaudière	L max en m	L1 max en m
22	15,5	1,5
30	18	1,5
35	20	1,5
49	6,5	1,5

Note : en diamètre 110/160, L max devient 23 m pour la puissance 49 kW.

Fumisterie ø 80 mm - Configuration cheminée B23p



Repère	Description
1	Protection d'entrée d'air (non fournie)
2	Tube PPTI MF ø 80 non fourni
3	Té de purge PPTI ø 80 (ou coude) non fourni
-	Collier support ø 80 mm (unité) non fourni
4	Collier support ø 80 mm (unité) non fourni

Longueurs équivalentes maximales

Longueur L maxi autorisée avec té de purge (ou un coude) et raccordement horizontal (L1) 1,5 m au diamètre du conduit.

Type chaudière	L max en m			
	ø 80 mm		ø 110 mm	
	Annelé	Lisse	Annelé	Lisse
22	21	25	-	-
30	12	19,5	-	-
35	13	21,5	-	-
49	7	9,5	35	50

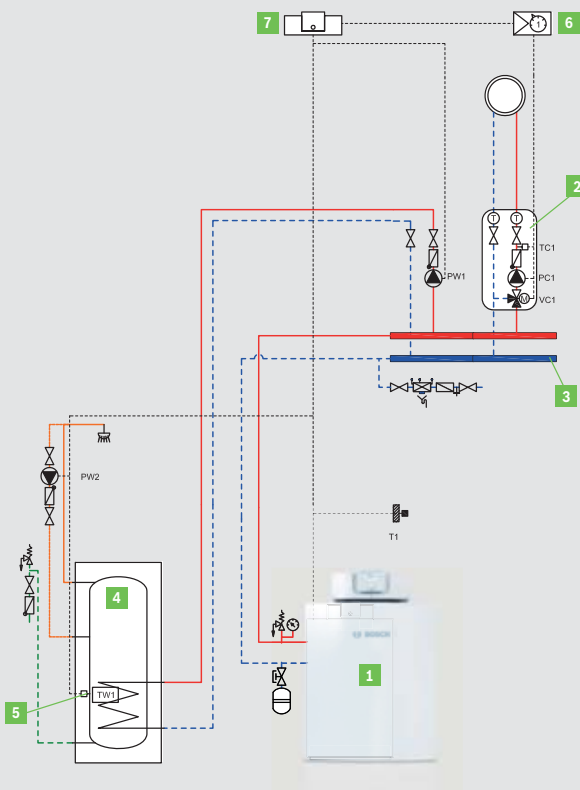
Pour mémoire, la longueur équivalente d'un coude à 45° est de 1 m. Celle d'un coude à 90° est de 2 m.
Plus de précisions sur les longueurs, configuration dans la notice technique « Consignes destinées au professionnel pour l'évacuation des fumées » dédiée à la fumisterie de cette chaudière, disponible sur notre site www.pro.bosch-climate.fr.

Olio Condens 7000 F

Chaudière sol fioul à condensation
Chauffage seul avec option ballon

Exemples de chiffrage

1 circuit de chauffage (1 radiateur ou 1 plancher chauffant)
et production ECS par ballon vertical



Repère	Description	Référence	Prix HT
1	Chaudière Olio Condens 7000 F de 22 kW	7 736 601 131	6 460*
2	Kit hydraulique HSM25/6 (pages 308-309)	7 736 601 148	952**
3	HKV 2/25/25 (page 310)	8 718 599 377	357
4	Ballon 160 litres	7 735 500 780	1 382
5	Sonde ECS TW1	7 735 502 289	27**
6	MM 100	7 738 110 140	250**
7	MX 25 + CW 400	-	Fournis avec la chaudière
Total HT			9 428

* Éco-participation de 5 € HT non incluse.

** Éco-participation de 0,12 € HT non incluse.

Variante : la liaison entre le ballon et la chaudière peut être réalisée avec le BCC27-HE et la rallonge BCC27 (voir page 309). Auquel cas, le distributeur HKV 2/25/25 n'est pas utile.

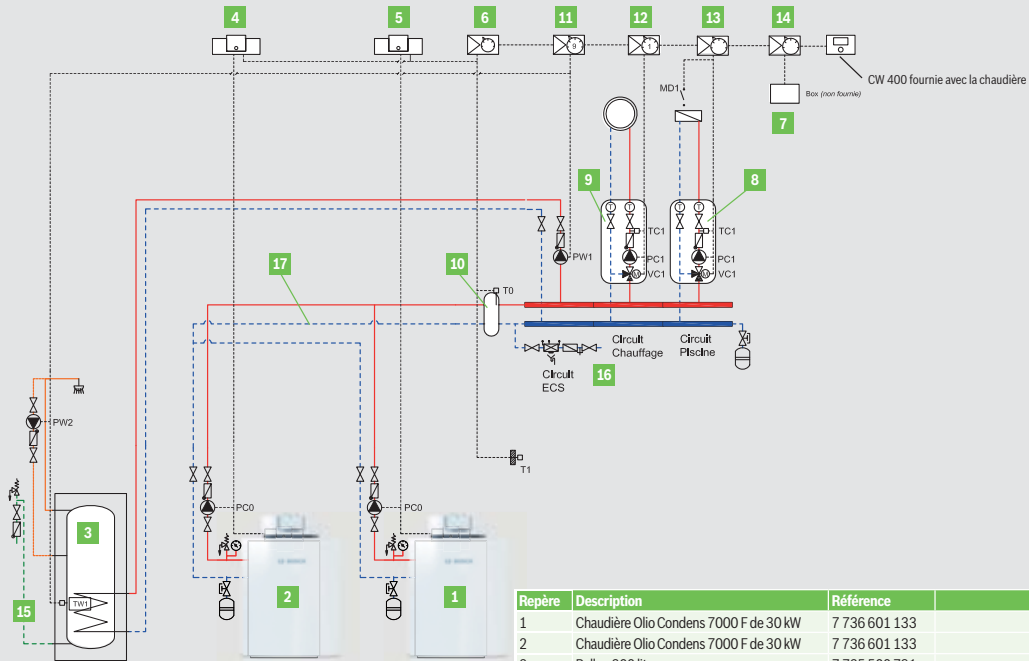
PW1 Pompe de charge ECS (non fournie)

T1 Sonde extérieure (fournie avec MX 25)

PW2 Pompe de recyclage ECS (non fournie)

Exemples de chiffrage

Cascade de deux chaudières, un circuit de chauffage, un circuit ECS et un circuit piscine, module IP pour la connectivité



- PC0** Pompes basse consommation de charge chaudière (non fournies)
TO Sonde de départ
PW1 Pompe de charge ECS (non fournie)
T1 Sonde extérieure (fournie avec MX 25)
PW2 Pompe de recyclage ECS (non fournie)
MD1 Contact échangeur piscine

Repère	Description	Référence	Prix HT
1	Chaudière Olio Condens 7000 F de 30 kW	7 736 601 133	6 895*
2	Chaudière Olio Condens 7000 F de 30 kW	7 736 601 133	6 895*
3	Ballon 300 litres	7 735 500 791	1 685
4	MX 25 + CW 400	-	Fournis avec la chaudière
5	MX 25 + CW 400	-	Fournis avec la chaudière
6	Module cascade MC 400	7 738 111 001	399**
7	Box internet	-	Non fournie
8	Kit hydraulique HSM25/6 (pages 308-309)	7 736 601 148	952**
9	Kit hydraulique HSM25/6 (pages 308-309)	7 736 601 148	952**
10	Bouteille WHY 120/80 (page 311)	8 718 599 386	319
	Sonde TO	7 735 502 289	27**
11	MM 100	7 738 110 140	250**
12	MM 100	7 738 110 140	250**
13	MM 100	7 738 110 140	250**
14	Module IP	8 718 588 688	292**
15	Sonde ECS TW1	-	Fournie avec le MM 100 repère 11
16	HKV 3/25/32 (page 310)	8 718 599 379	505
17	Boucle de Tickelman (non fournie) : montage hydraulique qui permet d'assurer une irrigation équilibrée des deux chaudières sur le primaire de la bouteille repérée 10.	-	
Total HT			19671

* Éco-participation de 5 € HT non incluse.

** Éco-participation de 0,12 € HT non incluse.