

Ballons indépendants pour Condens 4700i F

Volumes de 90 à 160 litres

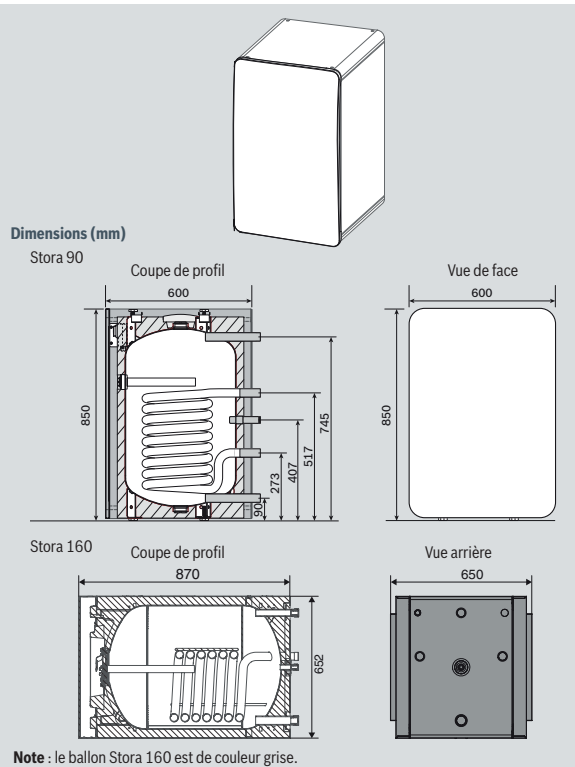
Gamme de ballons thermovitrifiés à accumulation

Stora 90 et Stora 160

- **Applications** : production d'eau chaude sanitaire à accumulation
- **Stora 160** : 160 litres en montage horizontal
- **Stora 90** : 92 litres à mettre à côté ou sous la chaudière pour un aspect esthétique colonne

Caractéristiques	Stora 90	Stora 160
Stratégie de charge	Accumulation	Accumulation
Référence	7 735 502 143	7 735 502 313
Prix bruts HT	1 388	1 674
Capacité (l)	92	160
Constante de refroidissement - Cr (Wh/j.l.K)	0,31	0,18
Pression max. échangeur (bar)	16	16
Température max. échangeur (°C)	110	110
Pression max. ECS (bar)	7,8	10
Température max. ECS (°C)	95	95
Poids à vide (kg)	76	84
Surface échangeur (m²)	0,9	0,81
Échangeur interne - contenance en eau (l)	6	6
Largeur (mm)	600	650
Hauteur (mm)	850	652
Profondeur (mm)	600	870
Débit spécifique (l/min) avec le modèle 15 kW	14	19
Débit spécifique (l/min) avec le modèle 25 kW	19	24
Débit spécifique (l/min) avec le modèle 35 kW	20,5	25,5
Débit spécifique (l/min) avec le modèle 50 kW	20,5	25,5
Données ErP*		
Classe d'efficacité énergétique pour le chauffage d'eau	C	B
Volume de stockage (litres)	92	160
Pertes statiques (W)	57	53

* Energy related Products : produits liés à l'énergie.



Note : le ballon Stora 160 est de couleur grise.

Gamme de ballons thermovitrifiés à stratification

Stora 100 SLS

- **Applications** : production d'eau chaude sanitaire par stratification 98 litres
- **Description** : aspect colonne et faible emprise au sol

Caractéristiques	Stora 100 SLS
Stratégie de charge	Stratification
Référence	7 735 502 145
Prix bruts HT	1 520
Capacité (l)	98
Constante de refroidissement - Cr (Wh/j.l.K)	
Pression max. échangeur (bar)	Pas d'échangeur
Température max. échangeur (°C)	-
Pression max. ECS (bar)	10
Température max. ECS (°C)	95
Poids à vide (kg)	78
Surface échangeur (m²)	-
Échangeur interne - contenance en eau (l)	-
Largeur (mm)	600
Hauteur (mm)	850
Profondeur (mm)	600
Débit spécifique (l/min) avec le modèle 15 kW	Non applicable
Débit spécifique (l/min) avec le modèle 25 kW	22
Débit spécifique (l/min) avec le modèle 35 kW	27
Débit spécifique (l/min) avec le modèle 50 kW	34
Données ErP*	
Classe d'efficacité énergétique pour le chauffage d'eau	C
Volume de stockage (litres)	98
Pertes statiques (W)	57

* Energy related Products : produits liés à l'énergie.

