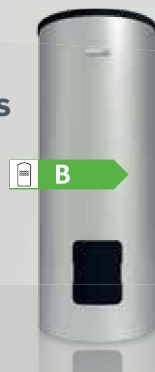


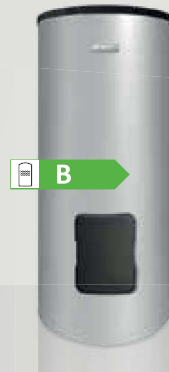
# Ballons monovalents thermovitrifiés W

Volume de 160 et 1 000 litres

## Ballons monovalents thermovitrifiés



W 160-5 P1 B  
W 200-5 P1 B



W 300-5 P1 B  
W 400-5 P1 C  
W 500-5 P1 B  
W 750-5 P1 B  
W 1000-5 P1 B

## Les points forts



### Utilisation

- ▶ Préparateurs ECS verticaux monovalents avec cuves et serpentins en acier thermovitrifié
- ▶ Large gamme disponible avec 7 capacités de 160 à 1 000 litres
- ▶ Préparateurs très performants : ErP classe B (sauf 400 litres en classe C)
- ▶ Possibilité d'ajouter un appoint électrique (sauf tailles 160 et 200 litres)



### Performances

- ▶ Entretien facilité grâce à la trappe de nettoyage sur la face avant
- ▶ Pieds réglables pour un positionnement aisé sur un sol incliné (non compris pour les tailles 500, 750 et 1000 litres)
- ▶ Protection contre la corrosion par anode au magnésium en standard (sauf version 200 litres)
- ▶ Isolation en mousse PU 50 mm (160/200/300/400 litres), mousse PU 50 mm avec isolation supplémentaire polystyrène 40 mm (500 litres) et mousse PU 105 mm avec isolation supplémentaire polystyrène (750/1 000 litres)

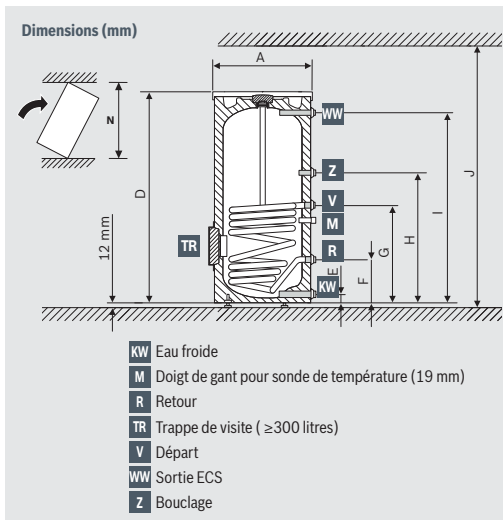
## Caractéristiques techniques

Caractéristiques	W 160-5 P1 B	W 200-5 P1 B	W 300-5 P1 B	W 400-5 P1 C	W 500-5 P1 B	W 750-5 P1 B	W 1000-5 P1 B
Référence	7 735 500 780	7 735 500 781	7 735 500 791	7 735 500 793	7 735 501 572	7 735 501 609	7 735 501 610
Code EAN 13	4057749115461	4057749115478	4057749115553	4057749115577	4057749554147	4057749556059	4057749556066
<b>Prix HT</b>	<b>1 382</b>	<b>1 448</b>	<b>1 685</b>	<b>1 719</b>	<b>2 522</b>	<b>3 845</b>	<b>4 337</b>
Capacité (l)	160	200	300	390	500	740	960
Constante de refroidissement (Wh/j.l.K)	0,25	0,22	0,12	0,12	0,08	0,06	0,05
Pression max. échangeur / ECS (bar)	16 / 10	16 / 10	16 / 10	16 / 10	16 / 10	16 / 10	16 / 10
Température max. échangeur / ECS (°C)	160 / 95	160 / 95	160 / 95	160 / 95	160 / 95	160 / 95	160 / 95
Poids à vide (kg)	74	84	105	119	179	250	302
Poids en charge (kg)	234	284	405	509	679	990	1 262
Surface d'échange de l'échangeur en bas (m²)	0,9	0,9	1,3	1,8	2,2	3	3,7
Volume de l'échangeur du bas (l)	6	6	8,8	12,1	17	23,8	29,6
Puissance continue (température de départ 80 °C, ECS à 45 °C et eau froide à 10 °C)	12,9	12,9	14,95	22,9	27	42	46
Perte de charge de l'échangeur du bas pour 2,6 m³/h (mbar)	67	82	100	120	80	90	100
Trou d'homme et possibilité d'y mettre un appoint électrique (voir accessoires dessous)	Non	Non	Oui	Oui	Oui	Oui	Oui
A : Diamètre (mm)	550	550	670	670	850	1 020	1 130
D : Hauteur (mm)	1 300	1 530	1 495	1 835	1 870	1 920	1 920
N : Côte de bascule (mm)	1 410	1 625	1 655	1 965	1 941	1 851	1 883
J : Hauteur minimale du local pour changer l'anode (mm)	1 650	1 880	1 850	2 100	2 350	2 580	2 720
E : Entrée eau froide (mm) / raccordement	80 / R1"	80 / R1"	80 / R1"	80 / R1"	131 / R1"1/4	144 / R1"1/4	152 / R1"1/4
F : Retour primaire (mm) / raccordement	265 / R1"	265 / R1"	318 / R1"	318 / R1"	292 / R1"1/4	314 / R1"1/4	330 / R1"1/4
G : Entrée primaire (mm) / raccordement	553 / R1"	553 / R1"	722 / R1"	898 / R1"	731 / R1"1/4	754 / R1"1/4	858 / R1"1/4
H : Bouclage (mm) / raccordement	703 / R3/4"	703 / R3/4"	903 / R3/4"	1 143 / R3/4"	1 028 / R3/4"	1 114 / R3/4"	1 147 / R3/4"
I : Sortie ECS (mm) / raccordement	1 138 / R1"	1 399 / R1"	1 355 / R1"	1 695 / R1"	1 731 / R1"1/4	1 698 / R1"1/4	1 665 / R1"1/4
<b>Données ErP*</b>							
Classe d'efficacité énergétique pour le chauffage de l'eau	B	B	B	C	B	B	B
Capacité (l)	156	196	300	381	503	740	955
Pertes statiques (W)	45,8	59	70	88	79	86	100

\* Energy related Products : produits liés à l'énergie.

## Accessoires

	Désignation	Description	Référence	Prix HT
<p>Appoint électrique</p>	<p>Kit résistance chauffage 1 1/2" (kit complet avec régulation). À commander avec l'accessoire ci-dessous (réf. : 8 718 542 449 ou 8 732 902 340)</p>	• Puissance 2,0 kW • 230 V alternatif • Longueur environ 320 mm	7 735 501 415	<b>354*</b>
		• Puissance 3,0 kW • 400 V triphasé • Longueur environ 330 mm	7 735 501 416	<b>379*</b>
		• Puissance 4,5 kW • 400 V triphasé • Longueur environ 360 mm	7 735 501 417	<b>443*</b>
		• Puissance 6,0 kW • 400 V triphasé • Longueur environ 450 mm	7 735 501 418	<b>506*</b>
		• Puissance 9,0 kW • 400 V triphasé • Longueur environ 500 mm	7 735 501 419	<b>861*</b>
<p>Accessoire obligatoire pour le montage de l'épingle électrique dans la trappe de visite</p>	• Pour W 300-5 P1 B et W 400-5 P1 C	8 718 542 449	<b>275</b>	
	• Pour W 500-5 P1 B, W 750-5 P1 B et W 1000-5 P1 B	8 732 902 340	<b>254</b>	
<p>Anode inerte</p>	• Anode inerte à courant auxiliaire 400 mm • Tige filetée M8	3 868 346	<b>213</b>	
<p>Pieds de réglage</p>	• Pour ballon 500, 750 ou 1000 litres	8 718 590 658	<b>19</b>	



\* Eco-participation de 0,83 € HT, non incluse dans le prix total indiqué.