

Ballons indépendants dédiés thermovitrifiés

Volume de 90 à 200 litres

Note : pas d'appoint électrique possible dans le ballon.

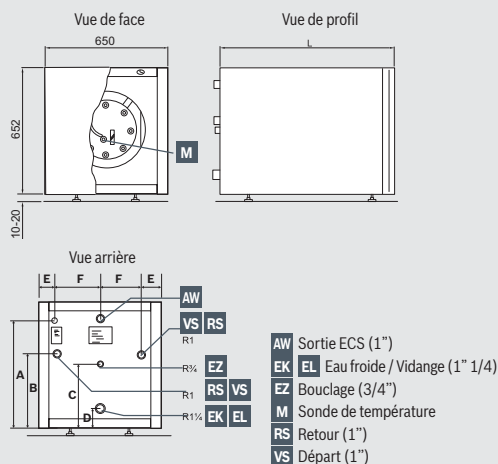
Gamme : WST 2 HRC B

- **Applications :** production d'eau chaude sanitaire
- **Matériaux :** acier thermovitrifié

- **Type :** monovalent - échangeur interne - 1 serpentin
- **Installation :** horizontale au sol pour Olio Condens 7000 F et Condens 7000 F

Caractéristiques	WST 135-2 HRC	WST 160-2 HRC	WST 200-2 HRC
Référence	8 718 542 999	8 718 542 998	8 718 542 997
Prix HT	1 313	1 419	1 581
Capacité (l)	135	160	200
Constante de refroidissement - Cr (Wh/j.l.K)	0,2	0,18	0,16
Pression max. échangeur (bar)	16	16	16
Température max. échangeur (°C)	110	110	110
Pression max. ECS (bar)	10	10	10
Température max. ECS (°C)	95	95	95
Poids à vide (kg)	73	84	106
Surface échangeur (m²)	0,58	0,81	0,93
A (mm)	578	578	578
B (mm)	378	378	378
C (mm)	328	328	328
D (mm)	83	83	83
E (mm)	135	135	135
F (mm)	190	190	190
L (mm)	860	970	1 125
Échangeur interne - contenance en eau (l)	5	6	7
Débit continu (l/h) (T° départ = 80 °C / T° ECS = 45 °C)	556	721	814
Données ErP*			
Classe d'efficacité énergétique pour le chauffage d'eau	B	B	B
Volume de stockage (litres)	135	160	200
Pertes statiques (W)	48	53	59

* Energy related Products : produits liés à l'énergie.



Gamme : WBD 90 C C

- **Applications :** production d'eau chaude sanitaire
- **Matériaux :** acier thermovitrifié

- **Type :** monovalent - échangeur interne - 1 serpentin
- **Installation :** verticale au sol - à droite ou à gauche ou en-dessous pour Olio Condens 2300 F

Caractéristiques	WBD 90 C
Référence	7 716 842 500
Prix HT	1 071
Capacité (l)	92
Constante de refroidissement - Cr (Wh/j.l.K)	0,31
Pression max. de l'échangeur (bar)	16
Température max. échangeur (°C)	110
Pression max. ECS (bar)	7,8
Température max. ECS (°C)	95
Poids à vide (kg)	76
Surface échangeur (m²)	0,9
A (mm) - Profondeur	600
B (mm) - Hauteur	850
C (mm) - Largeur	520
D (mm) - Entrée eau froide	90
E (mm) - Sortie primaire générateur	273
F (mm) - Doigt de gant pour sonde	407
G (mm) - Entrée primaire générateur	517
H (mm) - Sortie eau chaude sanitaire	745
Débit spécifique (l/min) avec le modèle 25 kW	19
Débit spécifique (l/min) avec le modèle 32 kW	22
Données ErP*	
Classe d'efficacité énergétique pour le chauffage d'eau	C
Volume de stockage (litres)	92
Pertes statiques (W)	57

* Energy related Products : produits liés à l'énergie.

