

Ballons indépendants dédiés aux PAC

Volume de 200 à 450 litres

Note : pas d'appoint électrique possible dans le ballon.

Les ballons thermovitrifiés

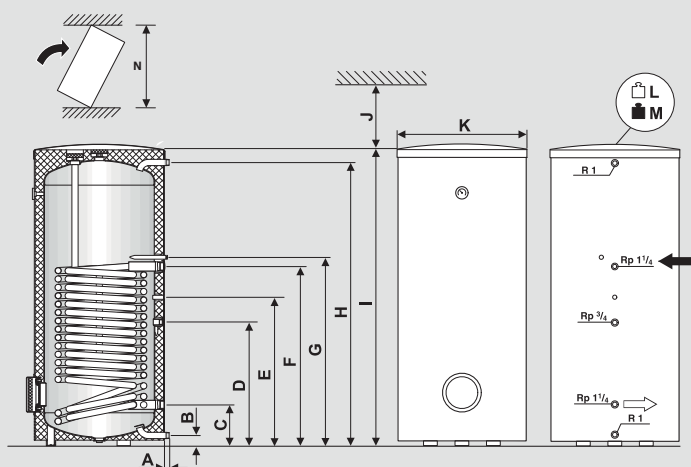
Gamme : WH  B



- ▶ **Applications** : production d'eau chaude sanitaire
- ▶ **Matériaux** : acier thermovitrifié
- ▶ **Type** : monovalent - échangeur interne - 1 serpentin surdimensionné
- ▶ **Installation** : verticale au sol pour pompes à chaleur

Caractéristiques	WH 290 LP1 B	WH 370 LP1 B	WH 450 LP1 B
Référence	8 735 100 641	8 735 100 642	8 735 100 644
Code EAN 13	4057749602381	4057749602398	4057749602411
Prix HT	2 091	2 259	2 700
Capacité (l)	277	352	433
Constante de refroidissement (Wh/j.l.K)	0,15	0,10	0,09
Pression max. échangeur (bar)	10	10	10
Température max. échangeur (°C)	110	110	110
Pression max. ECS (bar)	10	10	10
Température max. ECS (°C)	95	95	95
Poids à vide (kg)	137	145	200
Surface échangeur (m²)	3,2	4,2	5,6
Volume de l'échangeur (l)	22	29	38,5
Débit ECS continu à 45 °C (l/h / kW), eau froide à 10 °C et primaire à 60 °C	216/11	320/14	514/23
Puissance maximale de l'échangeur (kW)	11	14	23
Débit maximal ECS (l/min)	15	18	20
Débit d'eau chaude soutirable en 10 minutes à 45 °C (l)	150	180	200
Perte de charge de l'échangeur du bas pour 2,6 m³/h (mbar)	30	50	70
Trou d'homme	Ø180 mm	Ø180 mm	Ø180 mm
Données ErP*			
Classe d'efficacité énergétique pour le chauffage de l'eau	B	B	B
Capacité (l)	277	351	428
Pertes statiques (W)	67	63	71

* Energy related Products : produits liés à l'énergie.



	290	370	450
A Dépassement des piquages (mm)		25	
B Entrée eau froide (mm)		55	
C Sortie serpentin (mm)		220	
D Recyclage ECS (mm)	544	665	1 081
E Autre sonde de température (utilisation spéciale) (mm)	644	791	1 241
F Entrée serpentin (mm)	784	964	1 415
G Sonde de température (mm)	829	1 009	1 459
H Sortie eau chaude sanitaire (mm)	1 226	1 523	1 811
I Hauteur totale (mm)	1 294	1 591	1 921
J Dégagement supérieur (mm)		400	
K Diamètre (mm)		700	
L Poids à vide (kg)	137	145	200
M Poids en charge (kg)	414	497	633
N Côte de basculement (mm)	1 475	1 750	2 050
Raccordements	EF et ECS : R1", Serpentin Rp 1 1/4, recirculation R3/4"		