

Ballons indépendants dédiés en inox

Volume de 100 à 120 litres



CENTRE DE COMPÉTENCE INOX
SAINT-THÉGONNEC

Note : pas d'appoint électrique possible dans le ballon.

Gamme : WST 100 StR

► **Applications :** production d'eau chaude sanitaire ► **Type :** stratification

► **Matériaux :** inox

► **Installation :** verticale au sol - uniquement avec Olio Condens 4000 F Bas NOx

Caractéristiques	WST 100 StR
Référence	7 716 842 586
Prix HT	1 875
Capacité (l)	100
Constante de refroidissement - Cr (Wh/j.l.K)	0,45
Pression max. échangeur (bar)	3
Température max. échangeur (°C)	110
Pression max. ECS (bar)	7
Température max. ECS (°C)	70
Poids à vide (kg)	85
Surface échangeur à plaque (m²)	0,234
Primaire - contenance en eau (l)	0,9
Débit continu (l/h)	780/22 kW
(T° stockage = 65 °C / T° ECS = 40 °C)	1020/30 kW

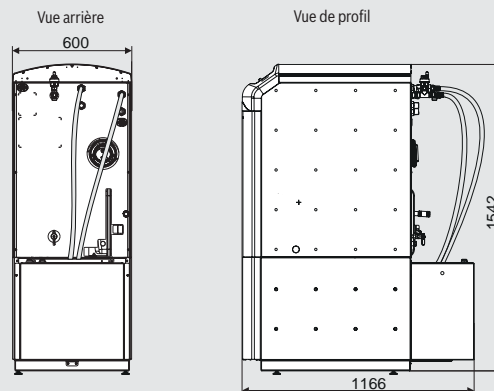
Données ErP*

Classe d'efficacité énergétique pour le chauffage d'eau	B
Volume de stockage (litres)	100
Profil de soutirage déclaré	XL

* Energy related Products : produits liés à l'énergie.

Dimensions (mm)

Vue avec Olio Condens 4000 F Bas NOx



CENTRE DE COMPÉTENCE INOX
SAINT-THÉGONNEC

Gamme : WST 120 RO

► **Applications :** production d'eau chaude sanitaire

► **Type :** monovalent - échangeur interne - 1 serpentin

► **Matériaux :** inox

► **Installation :** verticale au sol - uniquement avec Olio Condens 4000 F Bas NOx

Caractéristiques	WST 120 RO
Référence	7 716 842 461
Prix HT	1 712
Capacité (l)	120
Constante de refroidissement - Cr (Wh/j.l.K)	0,32
Pression max. échangeur (bar)	3
Température max. échangeur (°C)	110
Pression max. ECS (bar)	7
Température max. ECS (°C)	70
Poids à vide (kg)	68
Surface échangeur (m²)	0,948
Échangeur interne - contenance en eau (l)	5
Débit continu (l/h)	727/22 kW
(T° stockage = 65 °C / T° ECS = 40 °C)	951/30 kW

Données ErP*

Classe d'efficacité énergétique pour le chauffage d'eau**	C
Volume de stockage (litres)	120

* Energy related Products : produits liés à l'énergie.

** Combinée à Olio Condens 4000 F Bas NOx, la classe de performance ECS de l'ensemble ballon + chaudière devient B, avec un profil de soutirage XL.

Dimensions (mm)

