

Compress 5000 LW / 6000 LW

Pompe à chaleur eau/eau

Chauffage seul ou Chauffage + Eau chaude sanitaire



A⁺⁺

A⁺⁺

A

A⁺⁺⁺

Compress 5000 LW

EHP 6/7/9/11 LW-S
PAC monophasée
chauffage seul

Compress 5000 LW/M

EHP 6/7/9/11 LW/M-S
PAC monophasée chauffage
+ eau chaude sanitaire intégrée

Compress 6000 LW

EHP 13/17 LW-T
PAC triphasée chauffage seul

Les points forts

- ▶ Température de départ jusqu'à 65 °C
- ▶ Gestion jusqu'à 4 circuits de chauffage + ECS
- ▶ Circulateurs basse consommation classe A
- ▶ Solution écologique : puisage de l'énergie naturelle extraite du sous-sol et de son stockage en eau



Performances

- ▶ Fonctionnement ultra silencieux grâce à l'isolation phonique renforcée
- ▶ Un COP (coefficient de performance) jusqu'à 4,3
- ▶ Gestion modulante de l'appoint électrique 9 kW avec la régulation REGO 1000



Technologie

- ▶ Circulateurs basse consommation classe A
- ▶ Compresseur Mitsubishi et fluide R407C pour les modèles Compress 5000 LW/(M)
- ▶ Compresseur Copeland et fluide R410A pour les modèles Compress 6000 LW



Installation

- ▶ Neuf ou rénovation grâce à une température de départ jusqu'à 65 °C
- ▶ Démarreur progressif de série



Utilisation

- ▶ Fonction « séchage de plancher » pour assurer une mise en œuvre plus rapide
- ▶ Gestion de 2 circuits de chauffage et ECS
- ▶ Gestion jusqu'à 4 circuits de chauffage avec l'accessoire multi-module



Confort

- ▶ Version ECS avec ballon bain-marie en inox de 185 litres

Equipements fournis - colisage 1 palette

- ▶ 1 circulateur basse consommation classe A pour circuit chauffage
- ▶ 1 circulateur basse consommation classe A pour circuit eau glycolée
- ▶ Démarreur progressif
- ▶ Appoint électrique : 9 kW
- ▶ Sonde de départ
- ▶ Sonde extérieure
- ▶ 4 pieds de réglage
- ▶ Filtre à particules pour circuit d'eau glycolée
- ▶ Filtre à particules pour circuit de chauffage (intégré pour les version LW)
- ▶ Vanne 3 voies motorisée pour ECS
- ▶ Ballon ECS inox de 185 litres (uniquement version LW/M)
- ▶ Robinet de vidange ECS (uniquement version LW/M)
- ▶ Kit de remplissage (pour modèles Compress 6000 LW)

* Selon loi de finances en vigueur. Peut être sujet à modifications. ** La garantie de 2 ans pièces est automatiquement étendue à 5 ans pour le compresseur des pompes à chaleur géothermiques Bosch Compress 5000 LW/(M) et Compress 6000 LW si un contrat d'entretien annuel est souscrit chaque année par le client final, soit auprès de Bosch, soit auprès de l'installateur, soit auprès d'un SAV partenaire.

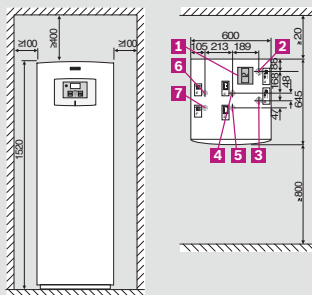
Caractéristiques techniques Compress 5000 LW / 6000 LW

| Désignation | Compress 5000 LW | | | | Compress 5000 LW(M) | | | | Compress 6000 LW | |
|--|------------------|------------------|------------------|------------------|---------------------|------------------|------------------|------------------|------------------|------------------|
| | EHP 6 LW-S | EHP 7 LW-S | EHP 9 LW-S | EHP 11 LW-S | EHP 6 LW/M-S | EHP 7 LW/M-S | EHP 9 LW/M-S | EHP 11 LW/M-S | EHP 13 LW-T | EHP 17 LW-T |
| Référence | 8 738 203 050 | 8 738 203 051 | 8 738 203 052 | 8 738 203 053 | 8 738 203 056 | 8 738 203 057 | 8 738 203 058 | 8 738 203 059 | 8 738 203 054 | 8 738 203 055 |
| Code EAN 13 | 4051516621476 | 4051516621483 | 4051516621490 | 4051516621506 | 4051516621537 | 4051516621544 | 4051516621551 | 4051516621568 | 4051516621513 | 4051516621520 |
| Puissance kW / COP (B0/W35) EN 14511 | 5,6/4 | 6,8/4 | 8,4/4 | 9,7/4,04 | 5,6/4 | 6,8/4,01 | 8,4/3,94 | 9,7/4,04 | 12,8/4,63 | 16,8/4,46 |
| Puissance kW / COP (B0/W45) EN 14511 | 5,2/3,2 | 6,3/3,14 | 7,9/3,17 | 9,1/3,2 | 5,2/3,2 | 6,3/3,14 | 7,9/3,17 | 9,1/3,2 | 12,3/3,55 | 16,1/3,51 |
| Puissance kW / COP (B0/W55) EN 14511 | 4,9/2,5 | 6/2,57 | 7,5/2,58 | 8,7/2,66 | 4,9/2,5 | 6/2,57 | 7,5/2,58 | 8,7/2,66 | 12/2,91 | 15,6/2,94 |
| Puissance kW / COP (W10/W35) EN 14511 | 7,3/5,17 | 9/5,02 | 11,4/4,91 | 13/4,96 | 7,3/5,17 | 9/5,02 | 11,4/4,91 | 13/4,96 | 17,2/5,84 | 22,6/5,62 |
| Puissance kW / COP (W10/W45) EN 14511 | 6,7/4,01 | 8,4/3,98 | 10,8/3,97 | 12,3/4,03 | 6,7/4,01 | 8,4/3,98 | 10,8/3,97 | 12,3/4,03 | 16,4/4,48 | 21,6/4,43 |
| Puissance kW / COP (W10/W55) EN 14511 | 6,3/3,22 | 7,9/3,26 | 10,1/3,27 | 11,8/3,41 | 6,3/3,22 | 7,9/3,26 | 10,1/3,27 | 11,8/3,41 | 15,7/3,68 | 20,6/3,71 |
| Niveau de puissance acoustique selon la norme EN 3743-1 (dBA) | 47 | 50 | 52 | 48 | 47 | 50 | 52 | 48 | 49 | 47 |
| Dimensions (L x P x H) (mm) | 600 x 645 x 1520 | 600 x 645 x 1520 | 600 x 645 x 1520 | 600 x 645 x 1520 | 600 x 645 x 1800 | 600 x 645 x 1800 | 600 x 645 x 1800 | 600 x 645 x 1800 | 600 x 645 x 1520 | 600 x 645 x 1520 |
| Poids (sans emballage) (kg) | 150 | 155 | 165 | 175 | 200 | 202 | 210 | 218 | 185 | 192 |
| Eau glycolée | | | | | | | | | | |
| Débit nominal eau glycolée (ΔT = 3K) (l/s) | 0,2 | 0,41 | 0,5 | 0,62 | 0,2 | 0,41 | 0,5 | 0,62 | 0,83 | 1,05 |
| Pression max eau glycolée (bar) | 4 | 4 | 4 | 4 | 4 | 4 | 4 | 4 | 4 | 4 |
| Contenance eau glycolée interne (l) | 5 | 5 | 5 | 5 | 5 | 5 | 5 | 5 | 5 | 5 |
| Température de fonctionnement eau glycolée (°C) | -5/+20 | -5/+20 | -5/+20 | -5...+20 | -5/+20 | -5/+20 | -5/+20 | -5/+20 | -5/+20 | -5/+20 |
| Compresseur | | | | | | | | | | |
| Circuit de chauffage | | | | | | | | | | |
| Débit nominal (ΔT = 7K) (l/s) | 0,2 | 0,25 | 0,31 | 0,38 | 0,2 | 0,25 | 0,31 | 0,38 | 0,46 | 0,58 |
| Température de départ chauffage min./max. (°C) | 20 / 65 | 20 / 65 | 20 / 65 | 20 / 65 | 20 / 65 | 20 / 65 | 20 / 65 | 20 / 65 | 20 / 62 | 20 / 62 |
| Pression de service max. autorisée (bar) | 3 | 3 | 3 | 3 | 3 | 3 | 3 | 3 | 3 | 3 |
| Alimentation électrique | 230 V-50 Hz | 230 V-50 Hz | 230 V-50 Hz | 230 V-50 Hz | 230 V-50 Hz | 230 V-50 Hz | 230 V-50 Hz | 230 V-50 Hz | 400 V-50 Hz | 400 V-50 Hz |
| Fusible, lent ; pour chauffage d'appoint électrique 9 kW (A) | 63 | 63 | 63 | 63 | 63 | 63 | 63 | 63 | 25 | 32 |
| Section de câbles d'alimentation (longueur maxi 30 m) (mm ²) | 16 | 16 | 16 | 16 | 16 | 16 | 16 | 16 | 4 | 6 |
| Consommation électrique nominale compresseur (B0/W35) (kW) | 1,17 | 1,48 | 1,78 | 2,09 | 1,17 | 1,48 | 1,78 | 2,09 | 2,8 | 3,64 |
| Eau chaude sanitaire | | | | | | | | | | |
| Puis. max sans/avec chauffage d'appoint électrique 9 kW (kW) | - | - | - | - | 5,6/14,6 | 6,8/15,8 | 8,4/17,4 | 9,7/18,7 | - | - |
| Volume utile eau chaude (l) | - | - | - | - | 185 | 185 | 185 | 185 | - | - |
| Pression de service eau chaude min./max. autorisée (bar) | - | - | - | - | 2/10 | 2/10 | 2/10 | 2/10 | - | - |
| Données ErP* | | | | | | | | | | |
| Classe d'efficacité énergétique (application à basse température/ haute température) | A++/A+ | A++/A+ | A++/A+ | A++/A++ | A++/A+ | A++/A+ | A++/A+ | A++/A+ | A++/A++ | A++/A++ |
| Puissance thermique nominale (application à basse température/ haute température) | 4,25/3,11 | 3,9/2,86 | 4,06/2,95 | 4,52/3,3 | 4,25/3,11 | 3,9/2,86 | 4,06/2,95 | 4,52/3,3 | 4,87/3,51 | 4,61/3,45 |
| Classe d'efficacité énergétique pour le chauffage d'eau | - | - | - | - | A | B | B | B | - | - |
| Profil de soutirage déclaré | - | - | - | - | L | L | L | L | - | - |
| Données F gas | | | | | | | | | | |
| Équipement hermétiquement scellé | Oui | Oui | Oui | Oui | Oui | Oui | Oui | Oui | Oui | Oui |
| Type de réfrigérant | R407C | R407C | R407C | R407C | R407C | R407C | R407C | R407C | R410A | R410A |
| Potentiel de réchauffement planétaire (PRP) (kg eq CO ₂) | 1 774 | 1 774 | 1 774 | 1 774 | 1 774 | 1 774 | 1 774 | 1 774 | 2 088 | 2 088 |
| Quantité de réfrigérant (kg) | 1,6 | 1,6 | 1,8 | 2,4 | 1,6 | 1,6 | 1,8 | 2,4 | 2,65 | 2,65 |
| Quantité de réfrigérant (teq CO ₂) | 2,838 | 2,838 | 3,193 | 4,258 | 2,838 | 2,838 | 3,193 | 4,258 | 5,533 | 5,533 |

* Energy related Products : produits liés à l'énergie.

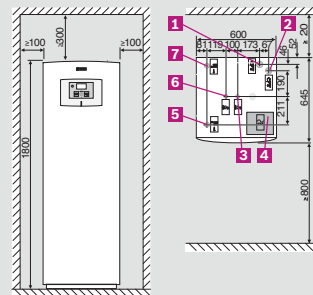
Dimensions (mm)

Compress 5000 LW-S



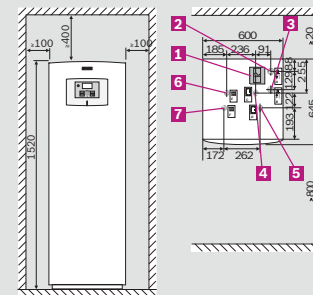
- 1 Raccordements électriques
- 2 Sortie eau glycolée (1" 1/4)
- 3 Entrée eau glycolée (1" 1/4)
- 4 Retour ballon d'eau chaude (3/4")
- 5 Conduite de départ ballon d'eau chaude (3/4")
- 6 Retour circuit de chauffage (3/4")
- 7 Départ circuit de chauffage (3/4")

Compress 5000 LW/M-S



- 1 Entrée eau glycolée (1" 1/4)
- 2 Sortie eau glycolée (1" 1/4)
- 3 Entrée eau froide (3/4")
- 4 Raccordements électriques
- 5 Départ circuit de chauffage (3/4")
- 6 Sortie eau chaude (3/4")
- 7 Retour circuit de chauffage (3/4")

Compress 6000 LW-T



- 1 Raccordements électriques
- 2 Sortie eau glycolée (1" 1/4)
- 3 Entrée eau glycolée (1" 1/4)
- 4 Retour ballon d'eau chaude (1" 1/4)
- 5 Conduite de départ ballon d'eau chaude (1" 1/4)
- 6 Retour circuit de chauffage (1" 1/4)
- 7 Départ circuit de chauffage (1" 1/4)

Compress 5000 LW / 6000 LW

Pompe à chaleur géothermique
Chauffage seul ou Chauffage + Eau chaude sanitaire

Choix de la pompe à chaleur

Compress 5000 LW - PAC monophasée chauffage seul

| Désignation | EHP 6 LW-S | EHP 7 LW-S | EHP 9 LW-S | EHP 11 LW-S |
|--|---------------|---------------|---------------|---------------|
| Référence | 8 738 203 050 | 8 738 203 051 | 8 738 203 052 | 8 738 203 053 |
| Alimentation électrique | 230 V - 50 Hz | 230 V - 50 Hz | 230 V - 50 Hz | 230 V - 50 Hz |
| Puissance PAC B0/W35 (kW) | 5,6 | 6,8 | 8,4 | 9,7 |
| Puissance PAC W10/W35 (kW) | 7,3 | 9 | 11,4 | 13 |
| Prix HT | 6 858* | 7 219* | 7 821* | 8 421* |
| Mise en service pompe à chaleur prix HT | 455 | | | |

* Éco-participation de 6,67 € HT non incluse.

Compress 5000 LW/M - PAC monophasée chauffage + ECS intégrée

| Désignation | EHP 6 LW/M-S | EHP 7 LW/M-S | EHP 9 LW/M-S | EHP 11 LW/M-S |
|--|---------------|---------------|----------------|----------------|
| Référence | 8 738 203 056 | 8 738 203 057 | 8 738 203 058 | 8 738 203 059 |
| Alimentation électrique (V/N/Hz) | 230 V - 50 Hz | 230 V - 50 Hz | 230 V - 50 Hz | 230 V - 50 Hz |
| Puissance PAC B0/W35 (kW) | 5,6 | 6,8 | 8,4 | 9,7 |
| Puissance PAC W10/W35 (kW) | 7,3 | 9 | 11,4 | 13 |
| Prix HT | 8 421* | 9 383* | 10 226* | 10 827* |
| Mise en service pompe à chaleur prix HT | 455 | | | |

* Éco-participation de 6,67 € HT non incluse.

Compress 6000 LW - PAC triphasée chauffage seul

| Désignation | EHP 13 LW-T | EHP 17 LW-T |
|--|---------------|---------------|
| Référence | 8 738 203 054 | 8 738 203 055 |
| Alimentation électrique | 400 V - 50 Hz | 400 V - 50 Hz |
| Puissance PAC B0/W35 (kW) | 12,8 | 16,8 |
| Puissance PAC W10/W35 (kW) | 17,2 | 22,6 |
| Prix HT | 9 023* | 9 625* |
| Mise en service pompe à chaleur prix HT | 455 | |

* Éco-participation de 6,67 € HT non incluse.

Accessoires et options

| Compatibilité | Désignation | Description | Référence | Prix HT |
|--|--|--|---------------|--------------|
| Raccordement de la pompe à chaleur - OBLIGATOIRE | | | | |
| EHP 6/7/9/11 LW-S/LW/M-S | Pochette de raccordement EHP 6/7/9/11 LW/LWM | Ensemble de raccords olive pour tube cuivre | 7 716 900 764 | 71 |
| EHP 13/17 LW-T | Pochette de raccordement EHP 13/17 LW | | 7 716 900 765 | 78 |
| Réservoirs tampon ⁽¹⁾ - OBLIGATOIRE | | | | |
| Gammes Compress 5000 LW (/M) et Compress 6000 LW ⁽²⁾ | BST 120-5 Ehp | Réservoirs tampon 120 litres | 8 718 543 039 | 713 |
| | BST 200-5 Ehp | Réservoirs tampon 200 litres | 8 718 543 047 | 882 |
| | BST 300-5 Ehp | Réservoirs tampon 300 litres | 8 718 542 850 | 1 074 |
| Régulations – Gestion de l'installation | | | | |
| Gammes Compress 5000 LW (/M) et Compress 6000 LW | Sonde d'ambiance réglable avec LCD | Ajustement de la température de confort dans la pièce principale (modulation de la température de départ du circuit de chauffage) Raccordement CAN-BUS (4 fils) | 8 718 586 846 | 133** |
| | Câble pour BUS CAN - 15 m | Câble de communication 4 fils (pour la sonde d'ambiance avec LCD et multi module) | 7 748 000 040 | 46 |
| Production d'ECS ⁽¹⁾ - Versions Chauffage seul uniquement | | | | |
| Gammas Compress 5000 LW (/M) et Compress 6000 LW | OBLIGATOIRE - Sonde de départ chauffage / Sonde ECS | Sonde ECS | 8 738 202 915 | 24** |
| EHP 6/7 LW-S | HR 300 | Ballon ECS monovalent émaillé de 300 litres | 7 748 000 724 | 1 459 |
| EHP 6/7/9 LW-S | WH 290 LP1 B | Ballon ECS monovalent thermovitrifié de 277 litres | 8 735 100 641 | 2 091 |
| EHP 7/9/11 LW-S | WH 370 LP1 B | Ballon ECS monovalent thermovitrifié de 352 litres | 8 735 100 642 | 2 259 |
| EHP 9/11/13/17 LW-S/LW-T | WH 450 LP1 B | Ballon ECS monovalent thermovitrifié de 433 litres | 8 735 100 644 | 2 700 |
| Hydraulique de l'installation - Circuits de chauffage complémentaires | | | | |
| Gammas Compress 5000 LW (/M) et Compress 6000 LW | Multi module (à partir du 3 ^e circuit) | Module électronique de gestion d'un 3 ^e ou 4 ^e circuit de chauffage Fixation murale - Alimentation 230 V (les sondes de départ et les câbles pour BUS CAN non fournis) | 8 738 201 947 | 448** |
| | Sonde de départ chauffage / Sonde ECS (à partir du 2 ^e circuit) | Sonde de départ chauffage pour circuits complémentaires | 8 738 202 915 | 24** |
| | Câble pour BUS CAN Lg : 15 m | Câble de communication 4 fils (pour la sonde d'ambiance avec LCD et multi module) | 7 748 000 040 | 46 |
| | HS25/6 | Module hydraulique avec circulateur DN25 par circuit de chauffage direct supplémentaire | 7 736 601 144 | 727** |
| | HSM25/6 | Module hydraulique avec circulateur et vanne de mélange motorisée DN25 par un circuit de chauffage mélange supplémentaire | 7 736 601 148 | 952** |
| Fonctionnement sur eau glycolée - Collecteurs pour sondes verticales | | | | |
| Gammas Compress 5000 LW (/M) et Compress 6000 LW | Collecteur pour une sonde verticale | Ensemble de collecteurs départ / retour avec vannes d'arrêt et purgeur automatique | 7 716 900 772 | 351 |
| | Collecteur pour deux sondes verticales | | 7 716 900 773 | 555 |
| | Collecteur pour trois sondes verticales | | 7 716 900 774 | 796 |
| | Antigel LR -25 °C / Fût de 200 litres | | 7 716 900 776 | 759 |
| Fonctionnement sur eau de nappe | | | | |
| EHP 6/7 LW-S/LW/M-S | PWU 9 | Echangeur à plaques inox comprenant isolation et fixation murale pour fonctionnement des PAC sur nappe phréatique | 7 719 002 796 | 839 |
| EHP 9/11 LW-S/LW/M-S | PWU 14 | | 7 719 002 797 | 955 |
| EHP 13/17 LW-T | PWU 25 | | 7 719 002 798 | 1 120 |
| Rafraîchissement | | | | |
| Gamme Compress 5000 LW (/M) et Compress 6000 LW | Station passive de refroidissement | Station passive de refroidissement qui permet de faire du rafraîchissement en été | 8 738 211 898 | 3 777 |

** Éco-participation de 0,12 € HT non incluse. ⁽¹⁾ Caractéristiques et dimensions, voir pages 264 à 283 « Ballons ». Faire le choix du ballon en fonction du volume d'eau dans l'installation : le volume d'eau doit être supérieur à 10l par kW de la PAC. ⁽²⁾ Consulter la liste de compatibilités des ballons tampons et ballons ECS avec les PAC dans la partie « Ballons ».

Compress 5000 LW / 6000 LW

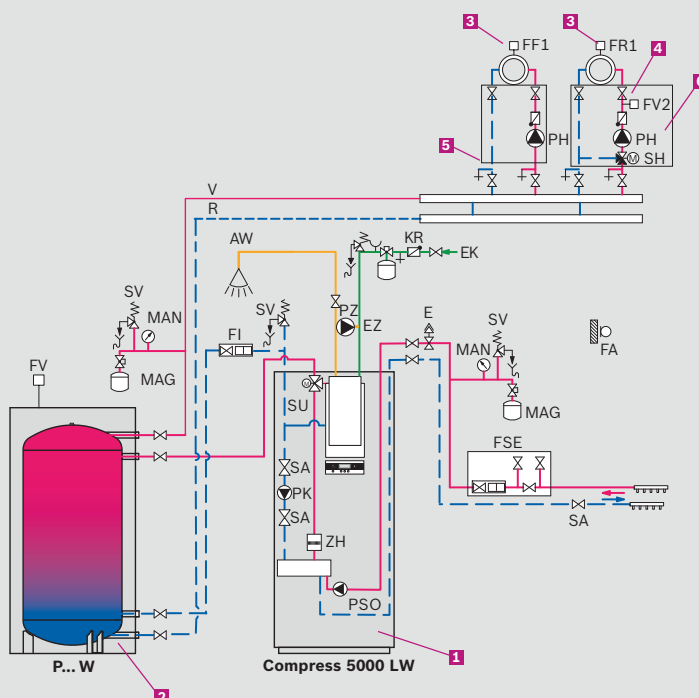
Pompe à chaleur géothermique

Chauffage seul ou Chauffage + Eau chaude sanitaire

Exemples de chiffrage

Les prix de la mise en service ne sont pas compris dans les exemples de chiffrage.

Compress 5000 LW avec ECS intégrée, ballon tampon et 2 circuits de chauffage (1 direct et 1 mélangé)



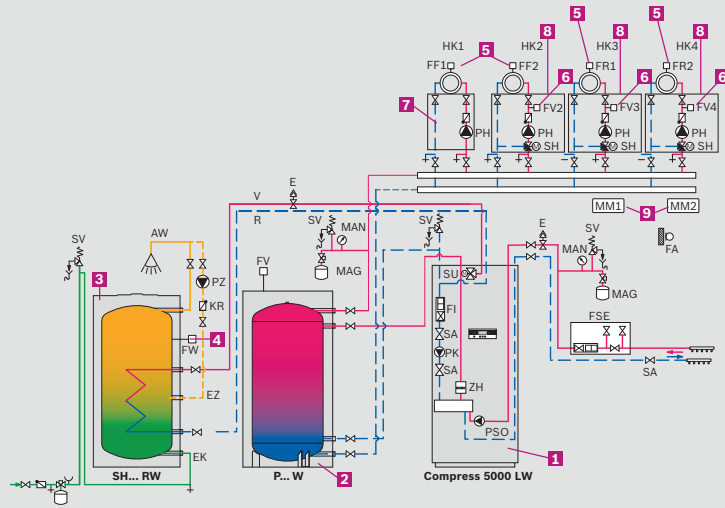
| Abr. | Signification |
|------------------|--|
| AW | Sortie eau chaude |
| E | Aération (automatique) |
| EK | Entrée eau froide |
| EZ | Entrée bouclage |
| FA | Sonde de température extérieure |
| FI | Filtre |
| FF1 | Sonde de température ambiante réglable avec LCD HK1 |
| FR1 | Sonde de température ambiante HK2 |
| FSE | Dispositif de remplissage et de rinçage eau glycolée |
| FV | Sonde de température de départ |
| FV2 | Sonde de température de départ HK2 |
| HK1 | Circuit de chauffage 1 |
| HK2 | Circuit de chauffage 2, mélangé |
| KR | Clapet anti-retour |
| MAG | Vase d'expansion à membrane |
| MAN | Manomètre |
| PH | Pompe de circulation circuit de chauffage |
| PK | Pompe de circulation générateur de chaleur |
| PSO | Pompe à chaleur à eau glycolée (pompe primaire) |
| PZ | Pompe de bouclage |
| P... W | Ballon tampon |
| R | Retour |
| SA | Soupape de régulation et d'arrêt |
| SH | Vanne de régulation circuit de chauffage (mélangeur) |
| SU | Vanne d'inversion à 3 voies |
| SV | Soupape de sécurité |
| V | Départ |
| Compress 5000 LW | Pompe à chaleur |
| ZH | Chauffage d'appoint électrique |

| Repère | Désignation | Description | Référence | Quantité | Prix HT |
|-----------------|--|--|---------------|----------|---------------|
| 1 | EHP 9 LW / M-S | Compress 5000 LW 9 kW | 8 738 203 058 | 1 | 10 226* |
| 2 | BST 120-5 Ehp | Réservoir tampon 120 litres | 8 718 543 039 | 1 | 713 |
| 3 | Sonde d'ambiance réglable avec LCD 2 sondes | Ajustement de la température de confort | 8 718 586 846 | 2 | 266** |
| 4 | Sonde de départ chauffage / Sonde ECS | Sonde de départ chauffage pour circuits complémentaires | 8 738 202 915 | 1 | 24** |
| 5 | HS25/6 | Module hydraulique avec circulateur DN25 par circuit de chauffage direct supplémentaire | 7 736 601 144 | 1 | 727** |
| 6 | HSM25/6 | Module hydraulique avec circulateur et vanne de mélange motorisée DN25 par un circuit de chauffage mélange supplémentaire. | 7 736 601 148 | 1 | 952** |
| - | Câble pour BUS CAN Lg : 15 m | Câble de communication 4 fils (pour la sonde d'ambiance avec LCD et multi module) | 7 748 000 040 | 1 | 46 |
| - | Pochette de raccordement EHP 6/7/9/11 LW/LWM | Ensemble de raccords olive pour tube cuivre | 7 716 900 764 | 1 | 71 |
| TOTAL HT | | | | | 13 025 |

Il est indispensable d'ajouter un kit de captage pour ce type d'installation. Pour en savoir plus, contactez le service avant-vente.

* Éco-participation de 6,67 € HT non incluse. ** Éco-participation de 0,12 € HT non incluse.

Compress 5000 LW avec ballon ECS externe, ballon tampon et 4 circuits de chauffage (1 direct et 3 mélangés)



| Abr. | Signification |
|------------------|--|
| AW | Sortie eau chaude |
| E | Aération (automatique) |
| EK | Entrée eau froide |
| EZ | Entrée bouclage |
| FA | Sonde de température extérieure |
| FI | Filtre |
| FF1 | Sonde de température ambiante réglable avec LCD HK1 |
| FF2 | Sonde de température ambiante réglable avec LCD HK2 |
| FR1 | Sonde de température ambiante HK3 |
| FR2 | Sonde de température ambiante HK4 |
| FSE | Dispositif de remplissage et de rinçage eau glycolée |
| FV | Sonde de température de départ |
| FV2 | Sonde de température de départ HK2 |
| FV3 | Sonde de température de départ HK3 |
| FV4 | Sonde de température de départ HK4 |
| FW | Sonde de température d'eau chaude sanitaire |
| MM1 | Multi-module circuit HK3 |
| MM2 | Multi-module circuit HK4 |
| HK1 | Circuit de chauffage 1 |
| HK2 | Circuit de chauffage 2, mélangé |
| HK3 | Circuit de chauffage 3, mélangé |
| HK4 | Circuit de chauffage 4, mélangé |
| KR | Clapet anti-retour |
| MAG | Vase d'expansion à membrane |
| MAN | Manomètre |
| PH | Pompe de circulation circuit de chauffage |
| PK | Pompe de circulation générateur de chaleur |
| PSO | Pompe à chaleur à eau glycolée (pompe primaire) |
| PZ | Pompe de bouclage |
| P... W | Ballon tampon |
| R | Retour |
| SA | Soupape de régulation et d'arrêt |
| SH... RW | Ballon d'eau chaude sanitaire |
| SU | Vanne d'inversion à 3 voies |
| SV | Soupape de sécurité |
| V | Départ |
| Compress 5000 LW | Pompe à chaleur |
| ZH | Chauffage d'appoint électrique |

| Repère | Désignation | Description | Référence | Quantité | Prix HT |
|--------|---|---|---------------|-----------------|---------------|
| 1 | EHP 6 LW S | Compress 5000 LW 6 kW | 8 738 203 052 | 1 | 7 821* |
| 2 | BST 120-5 Ehp | Réservoir tampon 120 litres | 8 718 543 039 | 1 | 713 |
| 3 | HR 300 | Ballon ECS monovalent émaillé de 300 litres | 7 748 000 724 | 1 | 1 416 |
| 4 | OBLIGATOIRE Sonde de départ chauffage / Sonde ECS Sonde d'ambiance réglable avec LCD | Sonde ECS | 8 738 202 915 | 1 | 24** |
| 5 | 4 sondes | Ajustement de la température de confort | 8 718 586 846 | 4 | 532** |
| 6 | 3 sondes | Sonde de départ chauffage pour circuits complémentaires | 8 738 202 915 | 3 | 72** |
| 7 | HS25/6 | Module hydraulique avec circulateur DN25 par circuit de chauffage direct supplémentaire. | 7 736 601 144 | 1 | 727** |
| 8 | HSM25/6 3 modules | Module hydraulique avec circulateur et vanne de mélange motorisée DN25 par un circuit de chauffage mélange supplémentaire. | 7 736 601 148 | 3 | 2 856** |
| 9 | Multi-module 2 multi-modules | Module électronique de gestion d'un 3 ^e ou 4 ^e circuit de chauffage – Fixation murale Alimentation 230V - 2 multi modules maximum par PAC (les sondes de départ et les câbles pour BUS CAN non fournis) | 8 738 201 947 | 2 | 896 |
| - | 3 longueurs Câble pour BUS CAN Lg : 15 m | Câble de communication 4 fils (pour la sonde d'ambiance avec LCD et multi module) | 7 748 000 040 | 3 | 138 |
| - | Pochette de raccordement EHP 6/7/9/11 LW/LWM | Ensemble de raccords olive pour tube cuivre | 7 716 900 764 | 1 | 71 |
| | | | | TOTAL HT | 15 266 |

Il est indispensable d'ajouter un kit de captage pour ce type d'installation. Pour en savoir plus, contactez le service avant-vente.
* Éco-participation de 6,67 € HT non incluse. ** Éco-participation de 0,12 € HT non incluse.