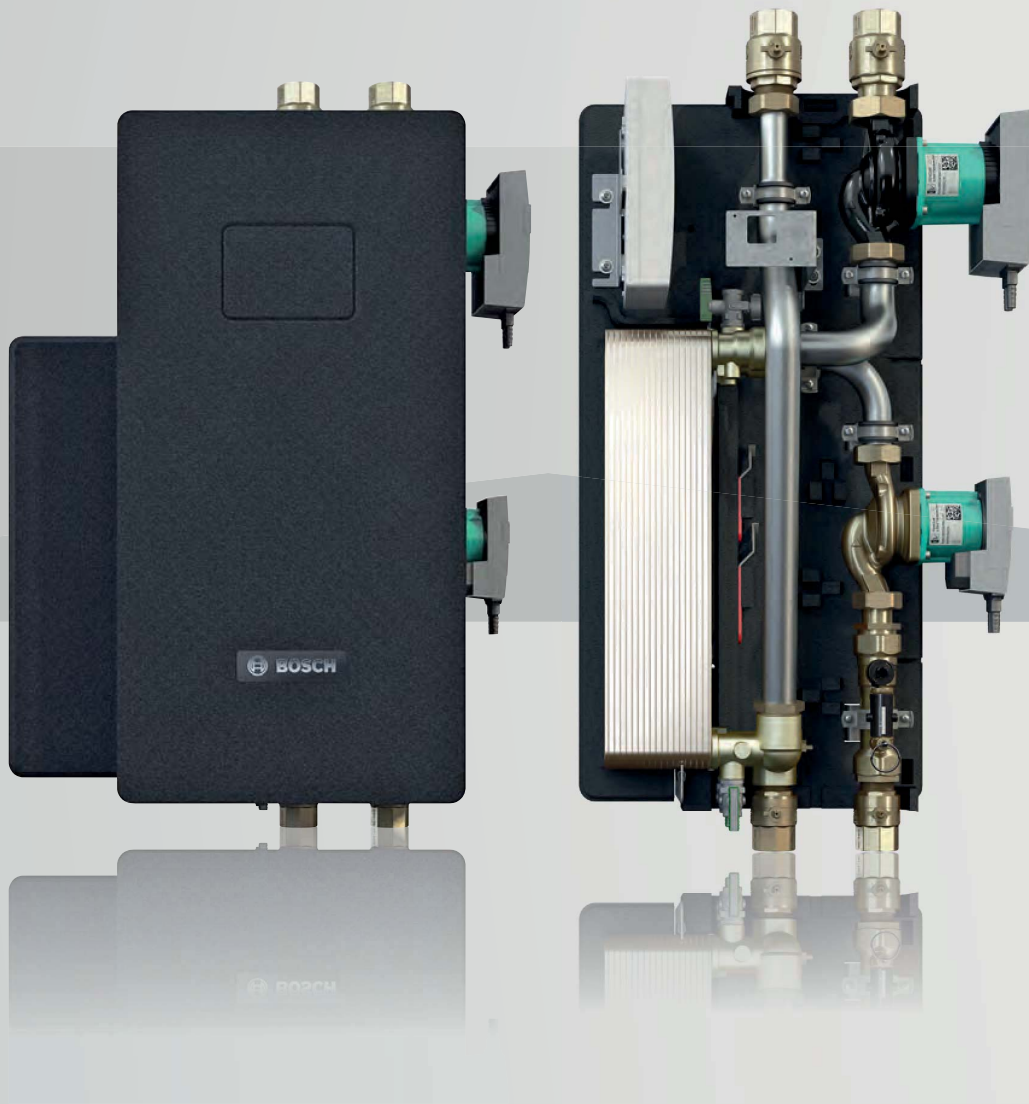


Préparateurs ECS semi-instantanée

TS ...-3 S
80 à 310 kW



Guide rapide

Conditions de fonctionnement	Caractéristiques techniques	Combinaisons ballons de stockage	Accessoires	Mise en service
▼	▼	▼	▼	▼
Page 219	Page 219	Page 220	Page 221	Pages 26-27

Les points forts



Performances

- ▶ Échangeurs de chaleur à plaques brasées en acier inoxydable 316 l de haute qualité
- ▶ Préparateurs tout isolés, pertes thermiques diminuées au maximum
- ▶ Grande compacité, installation murale ou au sol via supports de montage



Technologie

- ▶ 2 pompes primaire/secondaire haute efficacité intégrées de base
- ▶ Tous les composants essentiels sont intégrés pour une installation et un entretien simplifiés au maximum
- ▶ Intégration parfaite avec ballons de stockage ECS Bosch Stora pour des performances optimales




Utilisation

- ▶ Design unique pour les gammes de préparateurs ECS instantanées et semi-instantanées FF / TS ainsi que les groupes de transfert solaires SBT
- ▶ Emplacements prévus dans le préparateur pour intégration du module de puissance MS 200 et du régulateur CS 200 / CW 400/800
- ▶ Utilisation possible également comme station de transfert, par exemple entre un stockage solaire Stora BS ...-6 ER et un ballon ECS monovalent Stora W ...-5 P1

Fournitures standards

- ▶ Préparateur TS
- ▶ Poignée pour vannes (située sous l'isolation)
- ▶ Jeu de pièces et fixations pour support mural
- ▶ Notices
- ▶ Pièces pour module MS 200
- ▶ Réservation pour régulateur

Préparateur TS

	Modèle	Puissance [kW]	Débit [l/min]*	Poids [kg]	Largeur [mm]	Hauteur [mm]	Profondeur [mm]	Code article	Prix € HT**
	TS 1-3 S	80	23	33	450	952	285	7 735 600 413	3 000
	TS 2-3 S	120	34	34	450	952	285	7 735 600 414	3 222
	TS 3-3 S	160	46	37	533	1 010	285	7 735 600 415	4 222
	TS 4-3 S	240	69	41	533	1 010	285	7 735 600 416	5 000
	TS 5-3 S	310	89	46	705	1 022	285	7 735 600 417	5 889

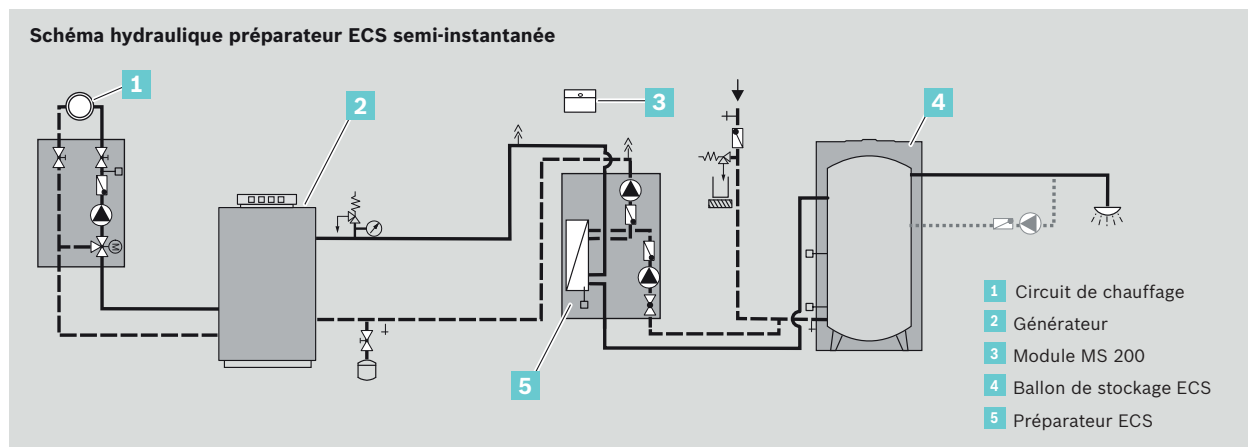
* Débit secondaire 70/30 °C. ** Éco-participation de 1 € HT non incluse dans le prix indiqué.

Mise en service

Détails de nos prestations de service pages 26-27.

Prestation	Code article	Prix € HT
Mise en service pour un préparateur ECS	7 736 200 428	420

Fonctionnement commun du préparateur ECS semi-instantané

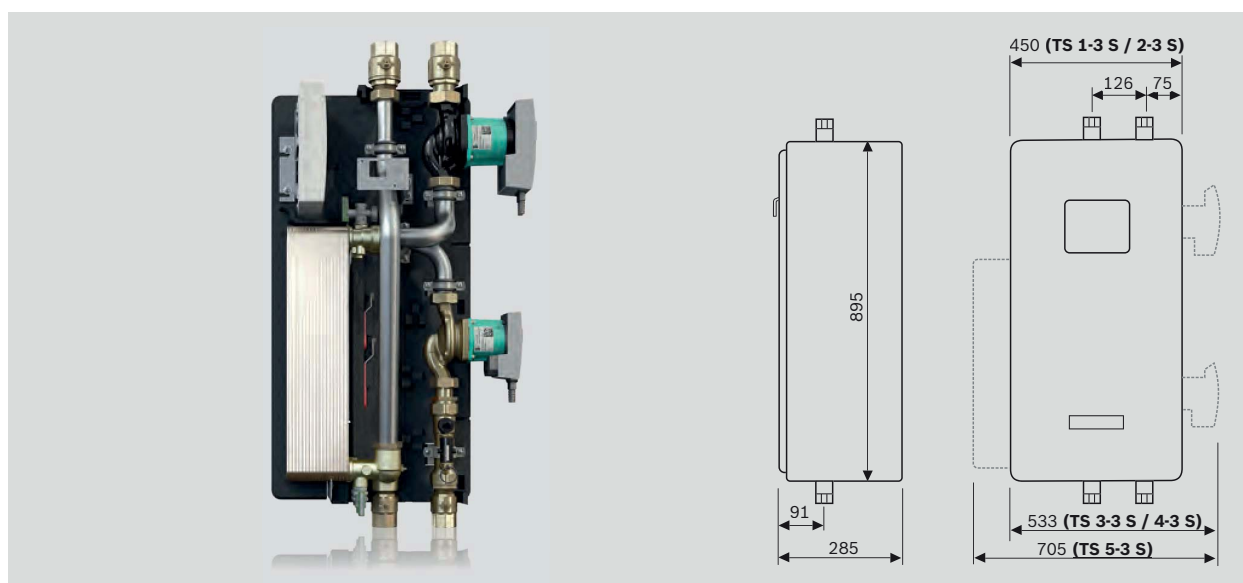


Conditions de fonctionnement TS ... -3 S

Caractéristiques

- ▶ Préparateur entièrement assemblé et configurable de manière flexible pour des systèmes ECS semi-instantané pour applications collectives et tertiaires
- ▶ Utilisation comme préparateur semi-instantané avec large capacité de production (coefficient de performance NL 20 – 140) en lien avec ballons tampons ECS (par exemple Bosch Stora W ... -5 SP1 C / X C)
- ▶ Utilisation comme station de transfert possible entre 2 stocks tampons (par exemple entre ballon solaire Stora BS ...-6 ER et ballon préparateur ECS Stora W ... -5 P1)
- ▶ Régulation nécessaire : pour utilisation comme préparateur semi-instantané, module solaire MS 200 avec régulateur central CW 400/800 pour pilotage de la production primaire (générateur de chaleur p. exemple chaudière).
Pour utilisation comme station de transfert, module solaire MS 200 avec régulateur solaire CS 200
- ▶ Préparateur avec pompes primaires et secondaires à hautes efficacités intégrées
- ▶ Échangeur de chaleur à plaques brasées en acier inoxydable robuste et tuyauterie complète en acier inoxydable
- ▶ Note : afin d'éviter une calcification de l'échangeur, nous recommandons l'installation d'un système de déminéralisation / d'adoucissement de l'eau à partir de 25 °f.
- ▶ Livré avec limiteur de débit secondaire, soupape de sécurité secondaire 10 bar, isolation complète EPP, raccords pour remplissage et vidange

Caractéristiques dimensionnelles TS



Caractéristiques techniques TS ... -3 S

Modèle	Unité	TS 1-3 S	TS 2-3 S	TS 3-3 S	TS 4-3 S	TS 5-3 S
Conception secondaire	°C	60/10				
Températures admissibles max	°C	Primaire : 95 / secondaire : 70				
Pression de service max	bar	10				
Pompe primaire	-	Wilco ST15/7.5 (EEI ≤ 0,21)		Wilco 25/1-8 (EEI ≤ 0,23)	Wilco 32/1-12 (EEI ≤ 0,23)	
Pompe secondaire	-	Wilco Z15/7.0 (EEI ≤ 0,21)		Wilco Z25/1-8 (EEI ≤ 0,23)		
Alimentation électrique	V - Hz	230 CA - 50				
Consommation max en fonctionnement primaire / secondaire	W	76 / 45		130 / 130		310 / 310
Consommation max pompe primaire / secondaire	A	0,7 / 0,44		0,95 / 0,95		1,37 / 0,95
Raccordements préparateur primaire / secondaire	DN	25 (1")		32 (1" 1/4)	40 (1" 1/2) / 32 (1" 1/4)	
Poids net (à vide)	kg	33	34	37	41	46
Utilisation en fonctionnement ECS semi-instantané - charge d'un ballon tampon ECS						
Puissance nominale 70 / 30 °C	kW	80	120	160	240	310
Puissance nominale 70 / 40 °C	kW	60	90	120	180	233
Puissance nominale 70 / 50 °C	kW	40	60	80	120	155
Débit secondaire 70 / 30 °C	l/min	23	34	46	69	89
Débit secondaire 70 / 40 °C	l/min	17	26	34	52	67
Débit secondaire 70 / 50 °C	l/min	11	17	26	34	44
Débit primaire	l/min	29	43	57	86	111
Utilisation comme station de transfert entre 2 tampons (p. exemple solaire - ECS)						
Puissance nominale	kW	40	65	100	-	-
Débit primaire / secondaire	l/min	15 / 12	24 / 19	37 / 30	-	-
Conception primaire	°C	65 / 26				

Combinaisons avec ballons de stockage ECS Stora W ... -5 SP1 C / X C

Système ECS semi-instantanée - Composition : Stora W ... -5 SP1/X + TS ... -3 S + MS 200 + CW 400

Ballon de stockage ECS	Préparateur TS	Puissance continue en kW ¹⁾	Puissance continue en kW ²⁾	Coefficient de performance NL
Stora W 300-5 SP1 C	TS 1-3 S	80	40	20
	TS 2-3 S	120	60	30
Stora W 400-5 SP1 C	TS 1-3 S	80	40	25
	TS 2-3 S	120	60	35
Stora W 500-5 X C	TS 1-3 S	80	40	28
	TS 2-3 S	120	60	42
	TS 3-3 S	160	80	55
Stora W 750-5 X C	TS 1-3 S	80	40	38
	TS 2-3 S	120	60	51
	TS 3-3 S	160	80	64
	TS 4-3 S	240	120	101
	TS 5-3 S	310	155	126
Stora W 1000-5 X C	TS 1-3 S	80	40	46
	TS 2-3 S	120	60	58
	TS 3-3 S	160	80	75
	TS 4-3 S	240	120	110
	TS 5-3 S	310	155	140

¹⁾ Puissance continue ECS pour primaire 70 / 30 °C, secondaire 60 / 10 °C.

²⁾ Puissance continue ECS pour primaire 70 / 50 °C, secondaire 60 / 10 °C.

Définition du kit de connexion au stockage tampon nécessaire depuis le préparateur TS (pour ballons Stora W 300...1000-5 SP1 C / X C) Kits de connexion à retrouver en accessoires page suivante.

Ballon de stockage ECS	TS 1-3 S		TS 2-3 S		TS 3-3 S		TS 4-3 S		TS 5-3 S	
	EC	EF	EC	EF	EC	EF	EC	EF	EC	EF
Stora W 300-5 SP1 C	A	B	A	B	-	-	-	-	-	-
Stora W 400-5 SP1 C	B	B	B	B	-	-	-	-	-	-
Stora W 500-5 X C	B	B	B	B	E	E	-	-	-	-
Stora W 750-5 X C	B	C	B	C	E	F	E	F	E	F
Stora W 1000-5 X C	C	C	C	C	F	F	F	F	F	F

EC = Raccord eau chaude. EF = Raccord eau froide.

Accessoires TS ...-3 S

	Désignation	Description	Code article	Prix € HT
	MS 200	<ul style="list-style-type: none"> Interface de puissance pour circuit solaire d'une installation SSC (Système Solaire Combiné ou installations solaires spécifiques) ou pilotage de préparateurs ECS FF / TS Sélection du module par adressage sur roue codeuse et sélection de la fonction Livrée avec sonde capteur solaire et sonde ECS 	7 738 110 146	289*
	CS 200	<ul style="list-style-type: none"> Régulateur solaire pour systèmes solaires simples et complexes sans raccordement BUS à un appareil de chauffage (auto-régulation), ou régulateur pour le pilotage de préparateurs ECS instantanée et semi-instantanée FF et TS Utilisation simplifiée grâce à un grand écran graphique, touches tactiles, affichage en texte clair et assistant de configuration Connexion : BUS 2 fils EMS 2.0 aux modules de puissance MS 100 ou MS 200 	7 738 111 070	160*
	CW 400 v. MangoPlus	<ul style="list-style-type: none"> Régulation murale à action proportionnelle et programmation hebdomadaire avec sonde extérieure Gestion jusqu'à 4 circuits de chauffage (directs ou mélangés) et 2 production ECS (ou 1 CESI ou 1 SSC) Compatible avec modules de puissance pour la gestion de circuits de chauffage, ECS, solaire, cascades... Bus 2 fils (pas de polarité et affichage digital) Livrée avec sonde extérieure 	7 738 113 502	266*
	CW 800	<ul style="list-style-type: none"> Interface murale à action proportionnelle et programmation hebdomadaire avec sonde extérieure Mêmes fonctions que le module CW 400 ci-dessus mais avec gestion de jusqu'à 8 circuits de chauffage et 2 production ECS 	7 738 112 373	549*
	Support de montage pour un préparateur	<ul style="list-style-type: none"> Support de montage lorsque qu'un montage mural n'est pas possible Pour préparateurs instantanés FF 27/40 S, semi-instantanés TS...-3 ou groupe de transfert solaire SBT...-3 Cadre en acier avec revêtement, couleur blanche 	7 739 607 158	334
	Kit de connexion stockage R1	<ul style="list-style-type: none"> Kit de connexion entre ballon de stockage 1" et préparateur TS Pour ballons de stockage W 300/400 -5 SP1 C Kit composé d'une pièce en T (raccord eau froide) et 1 x coude (ECS) 	8 718 532 931	289
	Kit de connexion stockage R1 1/4	<ul style="list-style-type: none"> Kit de connexion entre ballon de stockage 1" 1/4 et préparateur TS Pour ballons de stockage W 500-5 X C Kit composé d'une pièce en T (raccord eau froide) et 1 x coude (ECS) 	8 718 532 932	333
	Kit de connexion stockage R1 1/2	<ul style="list-style-type: none"> Kit de connexion entre ballon de stockage 1" 1/2 et préparateur TS Pour ballons de stockage W 750/1000 -5 X C Kit composé d'une pièce en T (raccord eau froide) et 1 x coude (ECS) 	8 718 532 933	333
	Tuyauterie A	<ul style="list-style-type: none"> Tuyauterie de raccordement A entre ballon de stockage et préparateur TS Pour ballons Stora W ... -5 SP1 C / X C Composé de tubes ondulés isolés en inox DN25 L = 850 mm 	8 718 532 925	144
	Tuyauterie B	<ul style="list-style-type: none"> Tuyauterie de raccordement B entre ballon de stockage et préparateur TS Pour ballons Stora W ... -5 SP1 C / X C Composé de tubes ondulés isolés en inox DN25 L = 1 100 mm 	8 718 532 926	156
	Tuyauterie C	<ul style="list-style-type: none"> Tuyauterie de raccordement C entre ballon de stockage et préparateur TS Pour ballons Stora W ... -5 SP1 C / X C Composé de tubes ondulés isolés en inox DN25 L = 1 300 mm 	8 718 532 927	167
	Tuyauterie E	<ul style="list-style-type: none"> Tuyauterie de raccordement E entre ballon de stockage et préparateur TS Pour ballons Stora W ... -5 SP1 C / X C Composé de tubes ondulés isolés en inox DN32 L = 1 100 mm 	8 718 532 929	222
	Tuyauterie F	<ul style="list-style-type: none"> Tuyauterie de raccordement F entre ballon de stockage et préparateur TS Pour ballons Stora W ... -5 SP1 C / X C Composé de tubes ondulés isolés en inox DN32 L = 1 300 mm 	8 718 532 930	244
	Limiteur de débit • Pour côté primaire au sein d'un système de transfert (entre ballon tampon et préparateur TS)	• 8 - 40 l/min	8 718 533 092	311
		• 30 - 120 l/min	8 718 533 093	489

* Éco-participation de 0,12 € HT non incluse dans le prix indiqué.