

## Lühiülevaade eelistest

### Moodne disain

Boschi kiire paigaldamise süsteemide juures on lähtutud Boschi katelde Condens uusimast disainist. Koos nende kateldegaga moodustavad seadmed harmoonilise terviku, tagades katlaruumile kooskõlalise ja tänapäevase välimuse.

### Ruumi säästmine

Kõigile Boschi kiire paigaldamise süsteemidele on iseloomulik kompaktsus. s-tähega tähistatud kompaktses versioonis on ainult 278 mm. Teiste versioonide kõrgus – 364 mm. Nii piisab ka väikesest ruumist meie seadmete paigaldamiseks ja nende tõhusaks töötamiseks.

### Lai võimsusvahemik

Kõik Boschi kiire paigaldamise süsteemid on varustatud ringluspumpadega, mille tõstekõrgus on 4,6 või 7,5 m. Sellest piisab kuni 90 kW kütteseadmetele.

### Universaalsus

Boschi kiire paigaldamise süsteemid on varustatud kõigi vajalike elementidega, et katelt kergesti ja kiiresti mis tahes küttesüsteemiga ühendada.

### Tõhus ja ökonoomne töö

Kõik Boschi kiire paigaldamise süsteemid on varustatud ringluspumpadega, mis vastavad energiatõhususe klassile A+, ning kvaliteetsest EPP-vahust valmistatud soojusisolatsiooniga. Nii tarbivad need vähe energiat ja nende töö on tõhus.

### Kiire ja lihtne paigaldamine

Boschi kiire paigaldamise süsteem hõlmab kõiki vajalikke elemente selle ühendamiseks ükskõik millise küttekontuuriga.

### Mugav konstruktsioon

Isolatsiooni kate on kinnitatud ainult kahe kruviga. See tagab kiire paigaldamise ja mugava hooldamise.



Valmis lahendus  
tänapäevastele katlaruumidele

Kiire paigaldamise süsteemid

**Bosch HS/HSM**



## Kiire paigaldamise süsteemid

Vajalikud igas tänapäevases katlaruumis

### Igakülgne lahendus

Boschi kiire paigaldamise süsteemid säästavad teie aega ja raha. Valmis lahendus tänapäevase katlaruumi jaoks. Boschi kiire paigaldamise süsteemid on tänapäevane lahendus moodstate katlaruumide jaoks. Boschi kiire paigaldamise süsteemid on varustatud kõigi vajalike elementidega, et mis tahes katelt kergesti ja kiiresti küttesüsteemiga ühendada. Energiatõhususe klassi A+ kuuluv integreeritud ringluspump tagab ökonoomse töö. Ühendust, millega on kaasas soojusisolatsioon, on väga kerge eemaldada ja nii on kõigile kiire paigaldamise süsteemi komponentidele lihtne juurde pääseda.

### Tänapäevane disain

Kiire paigaldamise süsteemid on konstrueeritud ja valmistatud vastavalt Boschi uuele katlasarjale Condens. See moodustab koos nende kateltega harmoonilise terviku, tagades kütteruumile kooskõlalise ja tänapäevase välimuse.

### Kompaktsus

Boschi kiire paigaldamise süsteem HS hõlmab ringluspumpa, peale- ja tagasivooluventiile ning termomeetreid. Kõik on EPP-isolatsiooni sees. Kiire paigaldamise süsteemi standardne kõrgus on 364 mm, ent on olemas ka s-tähega tähistatud kompaktnen versioon. Kompaktnen versiooni kõrgus on ainult 278 mm.

### Lisakomponentide ühilduvus

Kiire paigaldamise süsteemide sarjas sisalduvad veel kollektorid ja hüdraulilised eraldajad. Need on loodud nii, et need sobiksid üldise disainiga ja oleksid kergesti kombineeritavad, säästes nii paigaldamisele kuluvat aega. Kollektorid HKV on saadaval 2–5 küttekontuuri jaoks, ühenduse läbimõõdud on DN 25, 32 ja 40. Hüdrauliliste eraldajate WHY maksimaalne vooluhulk on kuni 5000 l/h. Integreeritud hüdraulilise eraldajaga kollektor WHY/HKV on ideaalne lahendus väiksemate küttesüsteemide jaoks, mille vooluhulk on kuni 2000 l/h.

Kaheharuline kollektor on saadaval juba integreeritud hüdraulilise eraldajaga. Kõik süsteemid on saadaval juba integreeritud küttekontuuri mooduliga MM 100. HS32/HSM32 on varustatud 7,5 m ringluspumbaga, mis võimaldab neid paigaldada koos kuni 90 kW küttekateltega. Pumbasõlmed on saadaval musta värvi.

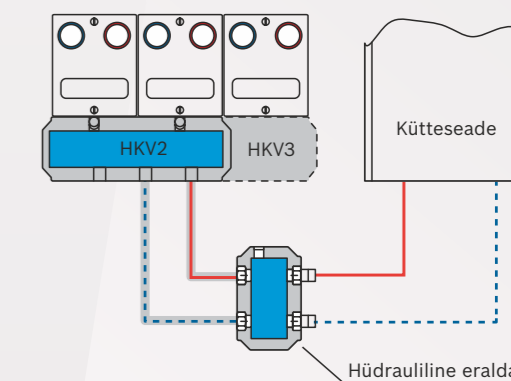
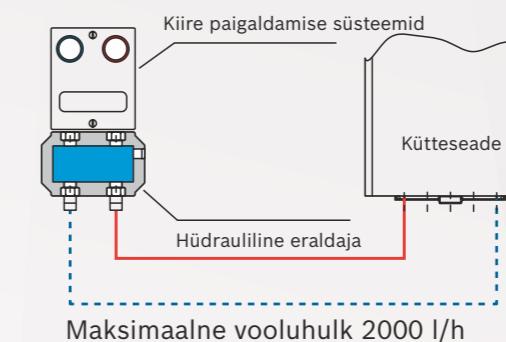
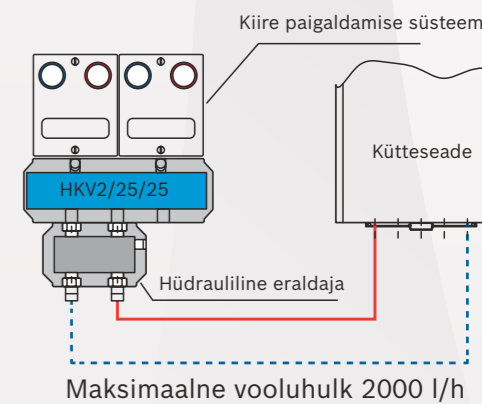
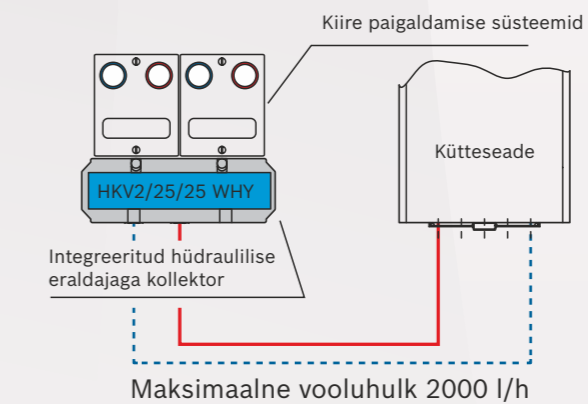


### Moodul MM100

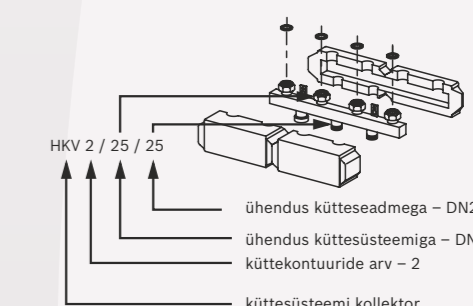
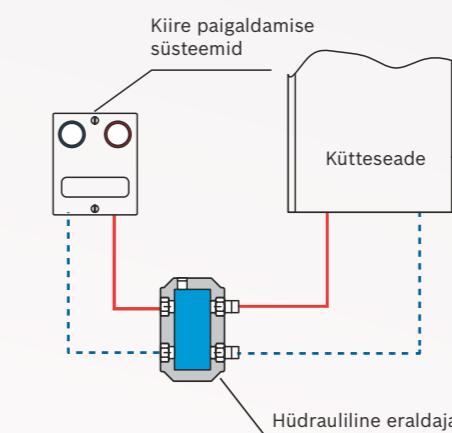
Kiire paigaldamise süsteemil on integreeritud küttekontuuride juhtmoodul MM100. Seega ei pea te seda toote ühendamiseks Junkersi ja Boschi küttekatla juhtsüsteemiga eraldi ostma.



## Ühendusskeemid



WHY 80/60 Maksimaalne vooluhulk 2500 l/h  
WHY 120/80 Maksimaalne vooluhulk 5000 l/h



Tehnilised andmed	HS seeria					HSM seeria			
	HS25/4s	HS25/6s	HS25/4	HS25/6	HS32/7,5	HSM15/4s	HSM20/6	HSM25/6	HSM32/7,5
Mõõtmed (k x l x s, mm)	278x290x190	278x290x190	364x290x190	364x290x190	364x290x190	364x290x190	364x290x190	364x290x190	364x290x190
Ülemine ühendus, DN	Rp 1"	Rp 1"	Rp 1"	Rp 1"	Rp 1 1/4"	Rp 1"	Rp 1"	Rp 1"	Rp 1 1/4"
Alumine ühendus, DN	G 1 1/4	G 1 1/4	G 1 1/4	G 1 1/4	G 1 1/2	G 1 1/4	G 1 1/4	G 1 1/4	G 1 1/2
Pump	Yonos Para RS25/4	Yonos Para RS25/6	Yonos Para RS25/4	Yonos Para RS25/6	Yonos Para RS32/7,5	Yonos Para RS25/4	Yonos Para RS25/6	Yonos Para RS25/6	Yonos Para RS32/7,5
Kolmesuunaline ventiil			-			KVS 2,5	KVS 6,3	KVS 8,0	KVS 18
Servomootor			120s/ 230 VAC / 3-step				120s/ 230 VAC / 3-step		

