

# Climate 3000i

Mono-split mural résidentiel  
Réversible - DC Inverter



Bosch participe au programme de certification EUROVENT des climatiseurs (Programme des AC1 jusqu'à 12 kW). Vous pouvez retrouver la liste des produits certifiés sur le site [www.eurovent-certification.com](http://www.eurovent-certification.com).



Refroidissement



Chauffage



Application connectée Bosch  
HomeCom Easy



## Points forts

### Compatible mono-multi

Les unités intérieures murales sont compatibles mono et multi split. Cela permet une meilleure gestion des stocks et une simplification de nos gammes.

### Filtration efficace

Les fonctions auto-nettoyage, la filtration anti-poussières et anti-odeur feront du Climate 3000i un allié efficace pour améliorer la qualité de l'air intérieur.

### Le meilleur rapport prix/performances

Performant toute l'année, Climate 3000i saura séduire le plus grand nombre grâce à son positionnement prix et ses nombreuses fonctions.

### Commandes et connectivité

Livré de série avec une télécommande infrarouge qui possède la fonction Follow me (pour devenir la sonde d'ambiance).

La connectivité est en option avec le module G10 CL-1 qui permet un pilotage à distance via l'application Bosch HomeCom Easy.

### Module d'extension pour cas spécifiques

Le module MC R est un accessoire intégrable qui permet d'ajouter les ports XYE (pour raccorder une commande filaire ou de la domotique), on/off (pour détecteur d'ouvrant) ou alarme (sonore ou visuelle) au Climate 3000i.

### La plage de fonctionnement parmi les plus larges du marché

Production de froid et de chaud à partir de -15 °C et production de froid jusqu'à 50 °C ext. Une performance hors norme mais dans l'air du temps !



## Fonctionnalités



Hors gel



Mode Eco



Wi-Fi (en option)



Anti-corrosion



Anti courant  
d'air froid



Follow me



Production de froid  
en hiver



Options de bridage



i-Clean

# Climate 3000i

## Mono-split mural - Réversible - DC Inverter

Unités intérieures	CL3000iU W 26 E	CL3000iU W 35 E	CL3000iU W 53 E	CL3000iU W 70 E
Code article	7 733 701 564	7 733 701 566	7 733 701 568	7 733 701 570
Prix bruts HT*	274	311	473	548
Groupes extérieurs	CL3000i 26 E	CL3000i 35 E	CL3000i 53 E	CL3000i 70 E
Code article	7 733 701 565	7 733 701 567	7 733 701 569	7 733 701 571
Prix bruts HT**	498	535	921	1 370
Ensemble (groupe extérieur + unité intérieure)	CL3000i-Set 26 WE	CL3000i-Set 35 WE	CL3000i-Set 53 WE	CL3000i-Set 70 WE
Code article	7 733 701 735	7 733 701 736	7 733 701 737	7 733 701 738
Prix bruts HT**	772	846	1 394	1 918

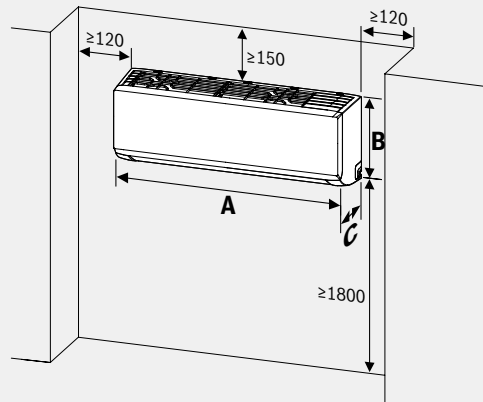
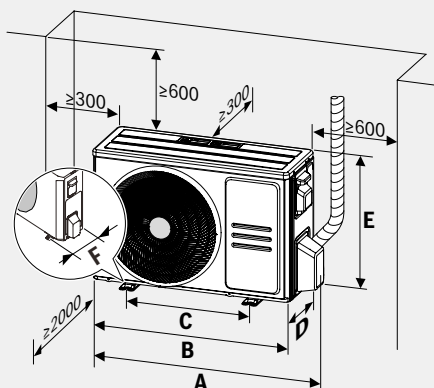
Pour en savoir plus sur la mise en service, rendez-vous page 22. \* Éco-participation de 1,67 € HT non incluse. \*\* Éco-participation de 6,67 € HT non incluse.

### Caractéristiques techniques

Système	Unité	CL3000i-Set 26 WE 2,6 kW	CL3000i-Set 35 WE 3,5 kW	CL3000i-Set 53 WE 5,3 kW	CL3000i-Set 70 WE 7 kW	
Code article	-	7 733 701 735	7 733 701 736	7 733 701 737	7 733 701 738	
Mode FROID	Puissance frigorifique (min. / nom. / max.)	kW 1,02 / 2,6 / 3,22	1,37 / 3,5 / 4,3	2,11 / 5,3 / 5,89	3,39 / 7 / 8,2	
	Puissance absorbée (min. / nom. / max.)	kW 0,08 / 0,73 / 1,1	0,12 / 1,1 / 1,65	0,42 / 1,55 / 2,05	0,56 / 2,4 / 3,2	
	EER	-	3,6	3,23	3,4	2,76
	Label ErP*	-	A++	A++	A++	A++
	Pdesign*	kW 2,8	3,6	5,3	7	
	SEER	-	7,4	7	7	6,4
	Consommation énergétique annuelle	kWh/an 132	182	265	383	
	Plage de fonctionnement	°C -15-50	-15-50	-15-50	-15-50	
	Intensité nominale	A 3,18	4,76	6,7	10,5	
	Mode CHAUD	Puissance calorifique (min. / nom. / max.)	kW 0,82 / 2,9 / 3,73	1,06 / 3,8 / 4,38	1,55 / 5,6 / 5,84	3,1 / 7,3 / 8,2
Puissance absorbée (min. / nom. / max.)		kW 0,07 / 0,77 / 0,99	0,11 / 1,03 / 1,48	0,3 / 1,75 / 2	0,78 / 2,13 / 3,1	
Puissance calorifique nominale à - 7 °C		kW 2,65	2,69	4,37	5,84	
COP		-	3,8	3,7	3,31	3,38
Label ErP*		-	A+	A+	A+	A+
Pdesign*		kW 2,5	2,5	4,2	4,9	
SCOP		-	4,1	4,2	4	4
Consommation énergétique annuelle		kWh/an 854	833	1 470	1 715	
Plage de fonctionnement		°C -15-24	-15-24	-15-24	-15-24	
Intensité nominale		A 3,35	4,46	7,6	9,3	
<b>Unités intérieures (UI)</b>		<b>CL3000iU W 26 E</b>	<b>CL3000iU W 35 E</b>	<b>CL3000iU W 53 E</b>	<b>CL3000iU W 70 E</b>	
Surface habitable** sur la base de 40 W/m³. Par exemple, la taille 2,5 kW est faite pour une surface habitable de 25 m² maxi.						
Code article	-	7 733 701 564	7 733 701 566	7 733 701 568	7 733 701 570	
Pression sonore (nuit/min. / nom. / max.)	dB(A)	20 / 22 / 32 / 37	21 / 22 / 32 / 37	20 / 31 / 37 / 41	21 / 34,5 / 37 / 46	
Puissance sonore	dB(A)	54	56	56	62	
Débit d'air (min. / nom. / max.)	m³/h	330 / 460 / 520	350 / 400 / 530	500 / 600 / 800	610 / 770 / 1090	
Dimensions (L x P x H)	mm	729 x 200 x 292	802 x 200 x 295	971 x 228 x 321	1082 x 234 x 337	
Poids net	kg	8	8,7	11,2	13,6	
<b>Groupes extérieurs (UE)</b>		<b>CL3000i 26 E</b>	<b>CL3000i 35 E</b>	<b>CL3000i 53 E</b>	<b>CL3000i 70 E</b>	
Code article	-	7 733 701 565	7 733 701 567	7 733 701 569	7 733 701 571	
Pression sonore	dB(A)	56	55	57	60	
Puissance sonore	dB(A)	62	63	65	67	
Débit d'air	m³/h	1 850	1 850	2 100	3 700	
Dimensions (L x P x H)	mm	720 x 270 x 495	720 x 270 x 495	805 x 330 x 554	890 x 342 x 673	
Poids net	kg	23,5	23,7	33,5	43,9	
<b>Caractéristiques frigorifiques</b>						
Type de réfrigérant (PRG)	-	R32 (675)	R32 (675)	R32 (675)	R32 (675)	
Charge nominale avec longueur standard	kg	0,6	0,65	1,1	1,45	
Tonne équivalente de CO <sub>2</sub>	teqCO <sub>2</sub>	0,405	0,439	0,743	0,979	
Longueur standard (précharge)	m	5	5	5	5	
Charge additionnelle	g/m	12	12	12	24	
Diamètre côté liquide	mm (pouce)	6,35 (1/4)	6,35 (1/4)	6,35 (1/4)	9,52 (3/8)	
Diamètre côté gaz	mm (pouce)	9,52 (3/8)	9,52 (3/8)	12,7 (1/2)	15,88 (5/8)	
Longueur min. / max.	m	3/25	3/25	3/30	3/50	
Dénivelé max	m	10	10	20	25	
<b>Caractéristiques électriques</b>						
Nous recommandons une conformité à la norme NF C 15 - 100						
Alimentation électrique (sur groupe extérieur)	Ph-V-Hz	1 Ph - 230 V - 50 Hz	1 Ph - 230 V - 50 Hz	1 Ph - 230 V - 50 Hz	1 Ph - 230 V - 50 Hz	
Intensité max. (Protection électrique recommandée)	A	10 (10 A)	10 (10 A)	13 (16 A)	19 (20 A)	
Câble d'alimentation UE	-	3G2,5 mm² - H07RN-F	3G2,5 mm² - H07RN-F	3G2,5 mm² - H07RN-F	3G2,5 mm² - H07RN-F	
Câble de raccordement UE-UI	-	5G1,5 mm² - H07RN-F	5G1,5 mm² - H07RN-F	5G1,5 mm² - H07RN-F	5G1,5 mm² - H07RN-F	

\* Energy related Products : produits liés à l'énergie. Cet équipement contient du fluide frigorigène. Les valeurs fournies pour les puissances ont été déterminées conformément à la EN14511 (en mode froid Ti= 27 °CBS /19 °CBU et Ta= 35 °CBS /24 °CBU et en mode chaud Ti= 20 °CBS /15 °CBU et Ta= 7 °CBS /6 °CBU). Le label ErP (Energy related Product ou Ecodesign) est de classe A+++ à D et les performances saisonniers sont conformément EN 14825. \*\* Cela correspond à une charge climatique moyenne constatée de 40 W/m³ (ou 100 W/m³ pour une hauteur sous plafond de 2,5 m) et pour une habitation. Cette approche ne se substitue aucunement à un calcul des charges climatiques.

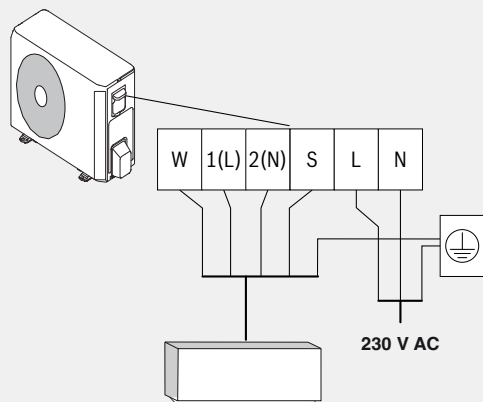
### Dimensions (mm)



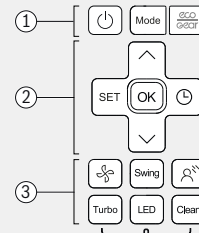
Groupes extérieurs	A (mm)	B (mm)	C (mm)	D (mm)	E (mm)	F (mm)
CL3000i 26 E	790	720	452	270	495	255
CL3000i 35 E	790	720	452	270	495	255
CL3000i 53 E	874	805	511	330	554	317
CL3000i 70 E	955	890	663	342	673	354

Unités intérieures	A (mm)	B (mm)	C (mm)
CL3000iU W 26 E	729	292	200
CL3000iU W 35 E	802	295	200
CL3000iU W 53 E	971	321	228
CL3000iU W 70 E	1 082	337	234

### Schéma de raccordement électrique



### Télécommande fournie et fonctions principales



Pos.	Touche	Fonction
1		Activer/désactiver
		Réglage du mode de fonctionnement
		Fonction économie d'énergie
2		Sélectionner des extensions de fonction
		Confirmer la sélection
		Régler la minuterie
		Augmenter la température
		Diminuer la température
3		Vitesse de rotation du ventilateur
		Régler la fonction pivotement
		Circulation d'air indirecte (Wind avoid me)
		Puissance max froid/puissance max chaud
		Désactiver l'écran de l'unité intérieure et le vibreur d'alarme (Mute Mode)
		Auto-nettoyage (Iclean)

### Accessoires optionnels

Régulations :

**MCR** (module d'extension pour utilisation commande filaire CRC R1, contact d'ouvrant ou alarme)

**CRC R1** (Commande filaire individuelle)

**G10 CL-1** (Module Wi-Fi pour gestion smartphone)

Supports d'installation

Tubes frigorifiques et câbles de communication