

Climate Class 8000i

Mono-split mural résidentiel
Réversible - DC Inverter



Bosch participe au programme de certification EUROVENT des climatiseurs (Programme des AC1 jusqu'à 12 kW). Vous pouvez retrouver la liste des produits certifiés sur le site www.eurovent-certification.com.



Disponible en blanc



acier



titanium



rouge

Refroidissement



Chauffage



Application connectée Bosch
HomeCom Easy



Points forts

Design unique et original

Une climatisation au design fascinant, l'unité intérieure est disponible en plusieurs coloris et peut donc être assortie à l'intérieur de votre client.

Économie d'énergie et de coûts en toute simplicité

Vos clients profiteront de l'excellente classe d'efficacité énergétique A+++ en mode refroidissement et en mode chauffage. De plus, grâce au capteur de présence, le mode ECO est activé automatiquement quand la pleine puissance de refroidissement n'est pas requise.

Confort ultime assuré

Son faible niveau sonore permet de se détendre en toute quiétude sans bruits gênants. La fonction Coanda assure un flux d'air surpuissant pour une température uniforme de l'intérieur et le multi-space permet un balayage complet de plusieurs pièces.

Qualité d'air intérieur optimale

La technologie Plasmacluster innovante purifie l'air avec des ions positifs et négatifs, elle élimine les bactéries et autres micro-organismes nocifs pour la santé. Elle garantit un air toujours propre et sain.

Connectivité intégrée et pré-montée

Contrôle à distance du système et des fonctions complètes du Climate Class 8000i via l'application HomeCom Easy.



Fonctionnalités



Système Coanda
Flux d'air surpuissant



Déshumidification



Détecteur
de présence



Ioniseur plasmacluster
ultra performant



Fonction multi-space



Wi-Fi intégré



Silencieux
(unité extérieure)



Redémarrage
automatique



Full power +/- 5°C
en 5 min

Climate Class 8000i

Mono-split mural - Réversible - DC Inverter

Unités intérieures	Blanc	CLC8001i-W 25 E	CLC8001i-W 35 E
Code article		7 733 701 639	7 733 701 644
Prix bruts HT *		807	839
Unités intérieures	Rouge	CLC8001i-W 25 HER	CLC8001i-W 35 HE R
Code article		7 733 701 642	7 733 701 647
Unités intérieures	Acier	CLC8001i-W 25 HE S	CLC8001i-W 35 HE S
Code article		7 733 701 641	7 733 701 646
Unités intérieures	Titanium	CLC8001i-W 25 HE T	CLC8001i-W 35 HE T
Code article		7 733 701 640	7 733 701 645
Prix bruts HT *		1 088	1 297
Groupes extérieurs		CLC8001i 25 E	CLC8001i 35 E
Code article		7 733 701 643	7 733 701 648
Prix bruts HT **		1 407	1 558
Ensemble (groupe extérieur + unité intérieure)	Blanc	CLC8001i-Set 25 E - WHITE	CLC8001i-Set 35 E - WHITE
Code article		7 733 701 688	7 733 701 692
Prix bruts HT **		2 214	2 397
Ensemble (groupe extérieur + unité intérieure)	Rouge	CLC8001i-W 25 HE - RED	CLC8001i-W 35 HE - RED
Code article		7 733 701 691	7 733 701 695
Ensemble (groupe extérieur + unité intérieure)	Acier	CLC8001i- 25 HE - STEEL	CLC8001i- 35 HE - STEEL
Code article		7 733 701 690	7 733 701 694
Ensemble (groupe extérieur + unité intérieure)	Titanium	CLC8001i- 25 HE - TITANIUM	CLC8001i- 35 HE - TITANIUM
Code article		7 733 701 689	7 733 701 693
Prix bruts HT **		2 495	2 855

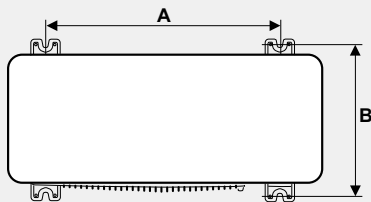
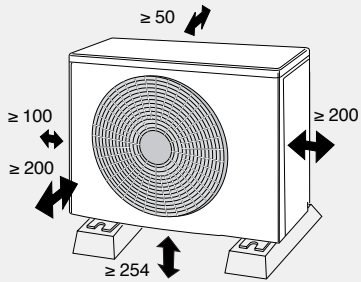
Pour en savoir plus sur la mise en service, rendez-vous page 22 . * Éco-participation de 1,67 € HT non incluse. ** Éco-participation de 6,67 € HT non incluse.

Caractéristiques techniques

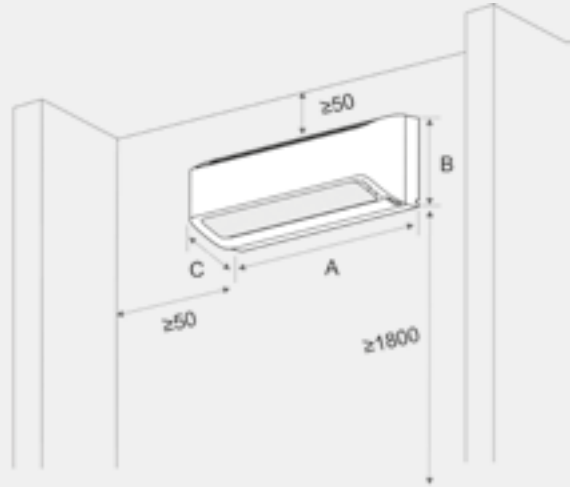
Système	Unité	CLC8001i-Set 25 E 2,5 kW	CLC8001i-Set 35 E 3,5 kW
Code article	-	7 733 701 688	7 733 701 692
Puissance frigorifique (min. / nom. / max.)	kW	0,9 / 2,5 / 3	0,9 / 3,5 / 4,2
Puissance absorbée (nominale)	kW	0,48	0,78
EER	-	5,2	4,5
Label ErP*	-	A+++	A+++
Mode FROID			
Pdesign	kW	2,5	3,5
SEER	-	8,5	8,5
Consommation énergétique annuelle	kWh/an	103	145
Plage de fonctionnement	°C	-10-48	-10-48
Intensité nominale	A	2,3	3,7
Puissance calorifique (min. / nom. / max.)	kW	0,9 / 3,29 / 5	0,9 / 4,2 / 6,5
Puissance absorbée (nominale)	kW	0,61	0,91
Puissance chaud (nominale) à -7 °C	kW	2,5	2,8
COP	-	5,25	4,62
Label ErP*	-	A+++	A+++
Mode CHAUD			
Pdesign	kW	2,8	3,2
SCOP	-	5,1	5,1
Consommation énergétique annuelle	kWh/an	769	879
Plage de fonctionnement	°C	-15-24	-15-24
Intensité nominale	A	2,9	4,5
Unités intérieures (UI)		CLC8001i-W 25 E / CLC8001i-W 25 HE R CLC8001i-W 25 HE S / CLC8001i-W 25 HE T	CLC8001i-W 35 E / CLC8001i-W 35 HE R CLC8001i-W 35 HE S / CLC8001i-W 35 HE T
Surface habitable* sur la base de 40 W/m ³ . Par exemple, la taille 2,5 kW est faite pour une surface habitable de 25 m ² maxi.			
Code article	-	7 733 701 639 / 7 733 701 642 7 733 701 641 / 7 733 701 640	7 733 701 644 / 7 733 701 647 7 733 701 646 / 7 733 701 645
Pression sonore (min. / moy. / max.)	dB(A)	23 / 37 / 46	23 / 37 / 46
Puissance sonore	dB(A)	57	59
Débit d'air (min. / max.)	m ³ /h	786 / 852	852 / 852
Dimensions (L x P x H)	mm	879 x 229 x 289	879 x 229 x 289
Poids net	kg	10	10
Groupes extérieurs (UE)		CLC8001i 25 E	CLC8001i 35 E
Code article	-	7 733 701 643	7 733 701 648
Pression sonore	dB(A)	47	48
Puissance sonore	dB(A)	59	61
Débit d'air	m ³ /h	1 950	1 950
Dimensions (L x P x H)	mm	800 x 300 x 630	800 x 300 x 630
Poids net	kg	39	39
Caractéristiques frigorifiques			
Type de réfrigérant (PRG)	-	R32 (675)	R32 (675)
Charge nominale avec longueur standard	kg	1,1	1,1
Tonne équivalente de CO ₂	teqCO ₂	0,743	0,743
Longueur standard (précharge)	m	15	15
Diamètre côté liquide	mm (pouce)	6,35 (1/4)	6,35 (1/4)
Diamètre côté gaz	mm (pouce)	9,52 (3/8)	9,52 (3/8)
Longueur min. / max.	m	3 / 15	3 / 15
Dénivelé max.	m	10	10
Caractéristiques électriques			
Nous recommandons une conformité à la norme NF C 15 - 100			
Alimentation électrique (sur groupe extérieur)	Ph-V-Hz	1 Ph - 230 V - 50 Hz	1 Ph - 230 V - 50 Hz
Intensité max. (Protection électrique recommandée)	A	16 (16 A)	16 (16 A)
Câble d'alimentation UE	-	3G2,5 mm ² - H07RN-F	3G2,5 mm ² - H07RN-F
Câble de raccordement UE-UI	-	4G1,5 mm ² - H07RN-F	4G1,5 mm ² - H07RN-F

* Energy related Products : produits liés à l'énergie. Cet équipement contient du fluide frigorigène. Les valeurs fournies pour les puissances ont été déterminées conformément à la EN14511 (en mode froid Ti= 27 °CBS /19 °CBU et Ta= 35 °CBS /24 °CBU et en mode chaud Ti= 20 °CBS /15 °CBU et Ta= 7 °CBS /6 °CBU). Le label ErP (Energy related Product ou Ecodesign) est de classe A+++ à D et les performances saisonniers sont conformément EN 14825.

Dimensions (mm)

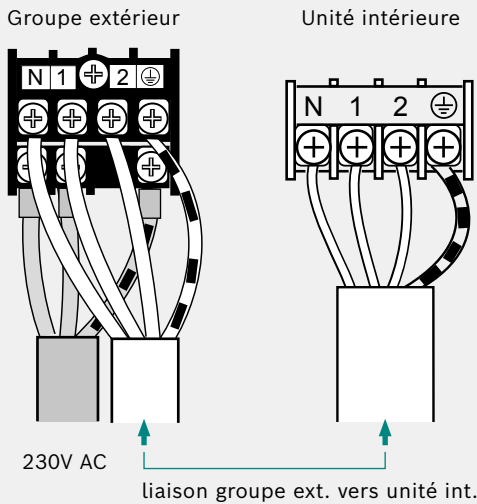


Modèle - groupe extérieur	A (mm)	B (mm)
CLC8000i	500	321

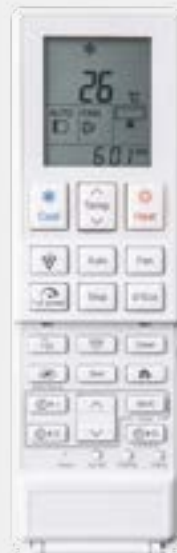


Unités intérieures	A (mm)	B (mm)	C (mm)
CL8001iU W 26 E	879	229	289
CL8001iU W 35 E	879	229	289

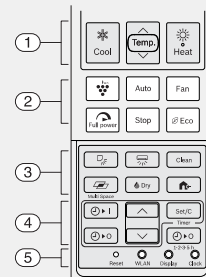
Schéma de raccordement électrique



Télécommande fournie et fonctions principales



(Visuel avec capot ouvert)



Pos.	Touche	Fonction
1	Heat	Mode chauffage
	temp.	Régler la température de consigne
2	Cool	Mode refroidissement
	Auto	Mode plasmacluster
	Fan	Mode automatique
	Fan	Régler la vitesse du ventilateur
3	Full power	Fonctionnement pleine puissance
	Arrêt	Mettre l'appareil hors tension
	Eco	Mode économique
	Vertical	Régler le débit d'air vertical
	Horizontal	Régler le débit d'air horizontal
	Clean	Mode auto-nettoyage
	Multi-space	Mode multi-space
	Dry	Mode déshumidification
	Silent	Fonctionnement silencieux de l'unité extérieure
	4	Timer ON
Timer OFF		Timer mode OFF
Timer		Régler l'heure de la minuterie
Set/C		Activer ou annuler la minuterie
Timer		Minuterie d'arrêt après 1 à 5 heures
5	Réinitialisation	Réinitialiser les réglages de commande à distance aux réglages de base
	WLAN	Pour se connecter à l'application Bosch HomeCom Easy
	Ecran	Modifier la luminosité des témoins
	Clock	Régler l'heure actuelle

Accessoires optionnels

Supports d'installation

Tubes frigorifiques et câbles de communication