

KARTA KATALOGOWA ZBIORNIKI BUFOROWE

BH120-5, BH 200-5P1, BH 200-5P1, BH 300-5



Cechy szczególne:

- ▶ zbiorniki buforowe przeznaczone do współpracy głównie z pompami ciepła
- ▶ specjalna konstrukcja gwarantująca wysoki współczynnik COP, dzięki specjalnie wyprofilowanym króćcom i ich odpowiedniemu położeniu
- ▶ dostępne pojemności 120, 200 i 300 litrów w różnych klasach energetycznych
- ▶ 4 króćce przyłączeniowe
- ▶ przystosowane do ogrzewania i chłodzenia (pasywnego), gdzie nieprzekraczany jest punkt rosy

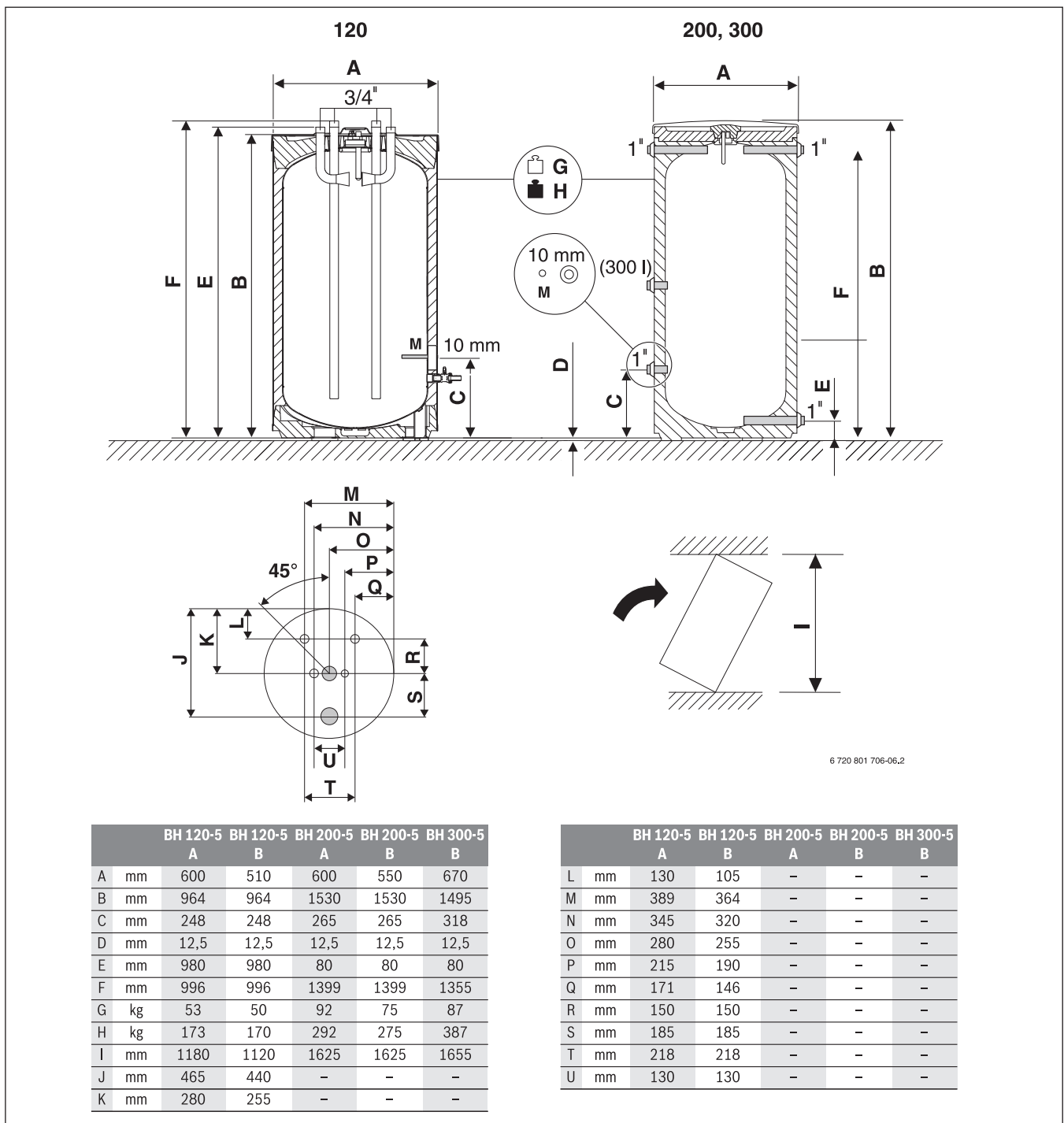
Dane techniczne

	Jednostka	BH 120-5 A	BH 120-5 B	BH 200-5 A	BH 200-5 B	BH 300-5 B BST 300-5
Pojemność użytkowa (całkowita)	l	120	120	200	200	300
Nakład ciepła na utrzymanie w gotowości ¹⁾	kWh/24h	0,86	1,6	1,02	1,8	1,94
Maksymalna temperatura wody grzewczej	°C	90	90	90	90	90
Maksymalne ciśnienie robocze wody grzewczej	bar	3	3	3	3	3

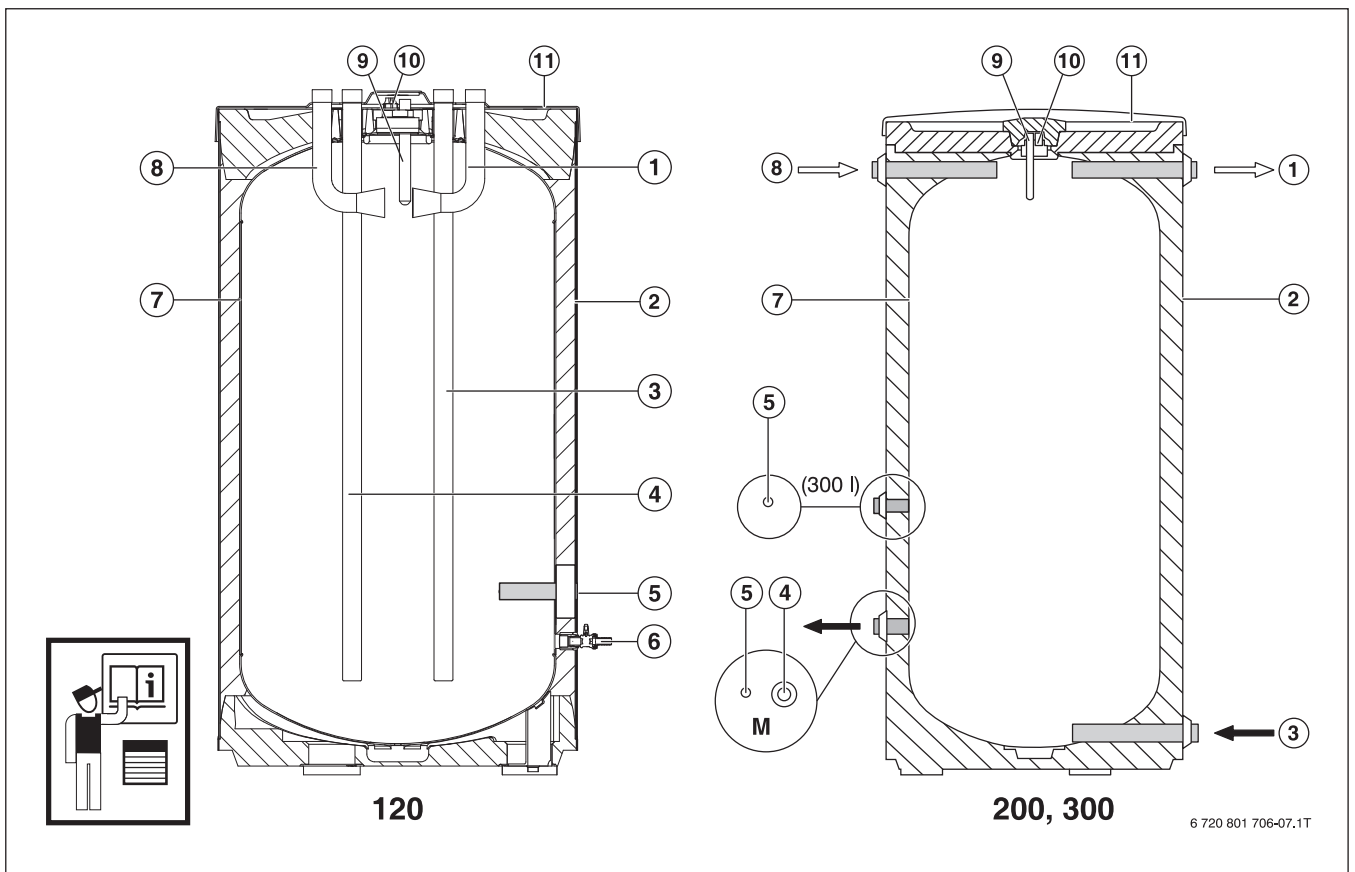
¹⁾ EN 12897; Straty związane z rozproszaniem występujące poza zasobnikiem buforowym nie zostały uwzględnione.

Tab. 1 Dane techniczne

Wymiary i przyłącza



Rys. 1 Wymiary i przyłącza [mm]



Rys. 2 Wymiary i przyłącza [mm]

Dane ErP

Poniższe dane produktu spełniają wymagania rozporządzeń UE 811/2013, 812/2013, 813/2013 i 814/2013 uzupełniających dyrektywę 2010/30/UE.

	Pojemność magazynowa	Strata ciepła	Klasa efektywności energetycznej podgrzewania wody
Symbol	V	S	
Jednostka	l	W	
Typ produktu			
BH 120-5 A	120,0	36,0	A
BH 120-5 B	120,0	52,0	B
BH 200-5 A	203,0	42,7	A
BH 200-5 B	198,5	50,0	B
BH 300-5 B	300,0	59,0	B
BST 300-5	300,0	59,0	B

Tab. 2 Dane ErP

Szczegółowe warunki instalacji, uruchomienia i użytkowania umieszczone są w dokumentacji technicznej urządzenia.



Robert Bosch Sp. z o.o.
Dział Termotechniki
ul. Jutrzenki 105
02-231 Warszawa



BOSCH