

KARTA KATALOGOWA

ZASOBNIKI CIEPŁEJ WODY UŻYTKOWEJ

SK 300-5 ZB i SK 400-5 ZB



Cechy szczególne:

- ▶ pojemnościowy podgrzewacz c.w.u. jest przeznaczony do podgrzewania i magazynowania wody użytkowej
- ▶ podgrzewacz pojemnościowy c.w.u można stosować tylko w układach zamkniętych
- ▶ kolor biały
- ▶ wykonanie – stal emaliowana
- ▶ jedna wężownica
- ▶ z możliwością podłączenia grzałki elektrycznej (osprzęt dodatkowy)
- ▶ czujnik temperatury c.w.u. w dostawie z zasobnikiem

Dane techniczne

	Jednostka	SK 300-5 ZB	SK 400-5 ZB
Informacje o urządzeniu			
Wymiary po przekątnej (po przechyleniu)	mm	1655	1965
Minimalna wysokość pomieszczenia do wymiany anody	mm	1850	2100
Średnica nominalna przyłącza c.w.u.	DN	R1"	R1"
Średnica nominalna przyłącza wody zimnej	DN	R1"	R1"
Średnica nominalna przyłącza cyrkulacji	DN	R¾"	R¾"
Średnica wewnętrzna punktu pomiarowego czujnika temperatury podgrzewacza	mm	19	19
Ciężar bez wody (bez opakowania)	kg	105	119
Ciężar całkowity po napełnieniu	kg	405	509
Pojemność podgrzewacza			
Pojemność użytkowa (całkowita)	l	300	390
Użyteczna ilość ciepłej wody ¹⁾ przy temperaturze wypływu c.w.u. ²⁾			
45°C	l	429	577
40°C	l	500	650
Nakład ciepła na utrzymanie w gotowości wg DIN 4753 część 8 ³⁾	kWh/24h	1,94	2,12
Maksymalny przepływ na dopływie wody zimnej	l/min	30	39
Maksymalna temperatura c.w.u.	°C	95	95
Maksymalne ciśnienie robocze wody użytkowej	bar	10	10
Maks. ciśnienie w sieci wodociągowej (woda zimna)	bar	7,8	7,8
Maksymalne ciśnienie próbne c.w.u.	bar	10	10
Wymiennik ciepła			
Pojemność	l	8,8	12,1
Powierzchnia	m ²	1,3	1,8
Znamionowy współczynnik mocy NL wg DIN 4708 ⁴⁾	NL	7,8	12,5
Wydajność trwała (przy temperaturze na zasilaniu 80°C, temperaturze odpływu c.w.u. 45°C i temperaturze wody zimnej 10°C)	kW l/min	36,5 897	56 1376
Czas nagrzewania przy mocy znamionowej	min	12	19
Maksymalna moc grzewcza ⁵⁾	kW	36,5	56
Maksymalna temperatura wody grzewczej	°C	160	160
Maksymalne ciśnienie robocze wody grzewczej	bar	16	16
Wymiar przyłącza wody grzewczej	DN	R1"	R1"

Tab. 1 Wymiary i dane techniczne

¹⁾ Bez doładowania; ustawiona temperatura podgrzewacza 60°C

²⁾ Mieszana woda w punkcie poboru (przy temperaturze zimnej wody 10°C)

³⁾ Straty związane z dystrybucją, zachodzące poza podgrzewaczem nie są uwzględnione.

⁴⁾ Znamionowa liczba mocy $N_L=1$ wg DIN 4708 dla 3,5 osoby, standardowej wanny i zlewozmywaka kuchennego.

Temperatury: podgrzewacz 60°C, wypływ 45°C i woda zimna 10°C. Pomiar z maks. mocą grzewczą.

Zmniejszenie mocy grzewczej powoduje także zmniejszenie wartości N_L .

⁵⁾ W przypadku źródeł ciepła o wyższej mocy grzewczej ograniczyć do podanej wartości.

Wymagania dla wody użytkowej

Wymagania dla wody użytkowej	Jednostka	
Twardość wody, min.	ppm grain/US gallon "n	36 2,1 2
pH, min. – maks.		6,5 – 9,5
Przewodność, min. – maks.	µS/cm	130 – 1500

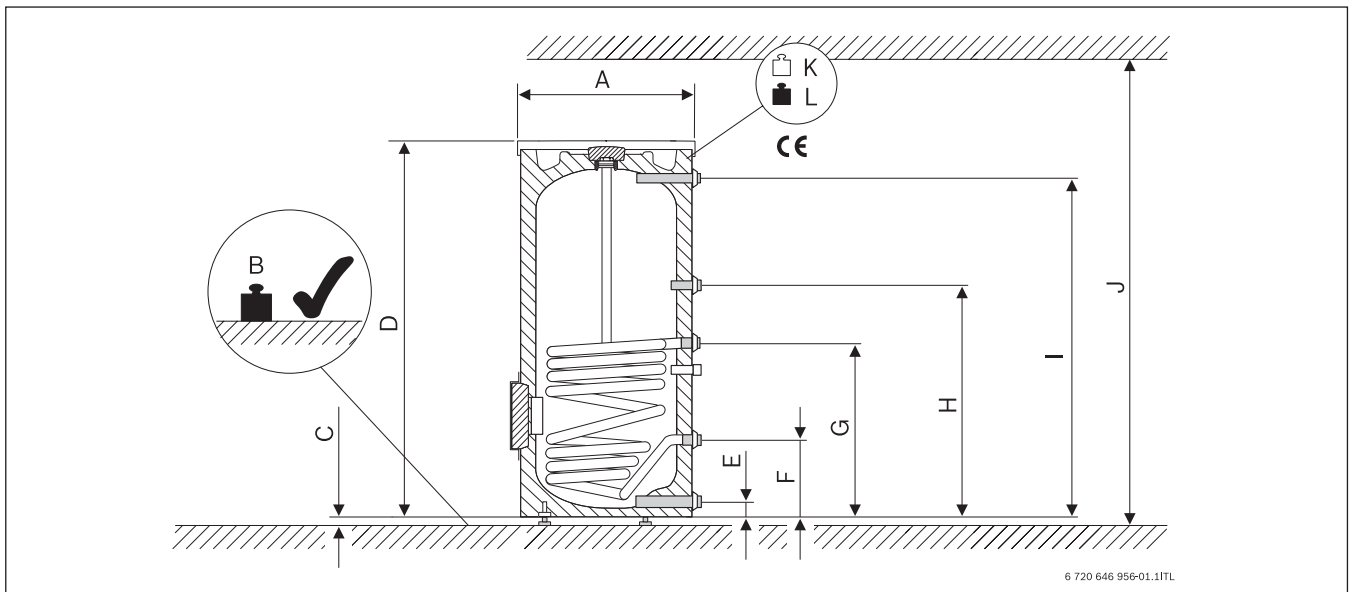
Tab. 2 Wymagania dla wody użytkowej

Redukcja ciśnienia

Ciśnieni w sieci (ciśnienie statyczne)	Ciśnienie zadziałania zaworu bezpieczeństwa	Reduktor ciśnienia	
		na terenie UE	poza UE
< 4,8 bar	≥ 6 bar	niewymagany	
5 bar	6 bar	maks. 4,8 bar	
5 bar	≥ 8 bar	niewymagany	
6 bar	≥ 8 bar	maks. 5,0 bar	niewymagany
7,8 bar	10 bar	maks. 5,0 bar	niewymagany

Tab. 3 Dobór odpowiedniego reduktora ciśnienia

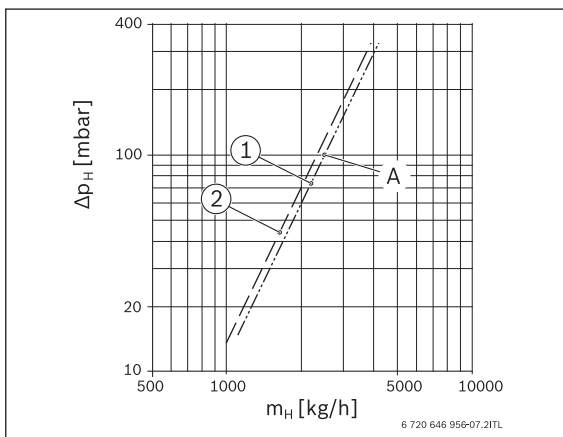
Wymiary i przyłącza



Rys. 1 Wymiary i przyłącza

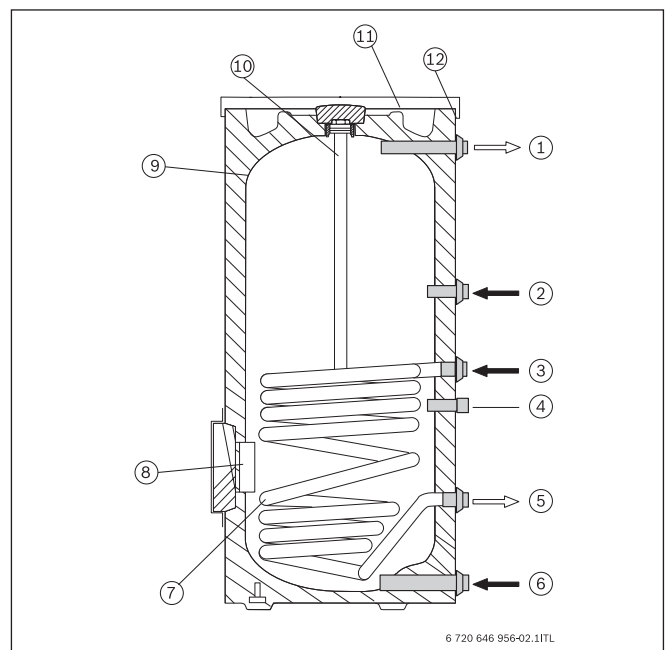
	Jednostka	SK 300-5 ZB	SK 400-5 ZB
A	mm	670	670
B	kg	405	509
C	mm	10-20	10-20
D	mm	1495	1835
E	mm	80	80
F	mm	318	318
G	mm	722	898
H	mm	903	1143
I	mm	1355	1695
J	mm	1850	2100
K	kg	105	119
L	kg	405	509

Tab. 4 Opis produktu



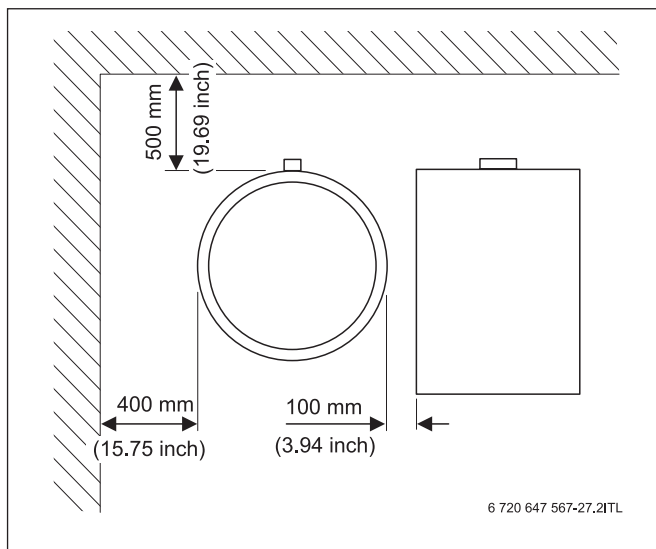
Rys. 2

[1] SK 300-5 ZB
 [2] SK 400-5 ZB
 A 100 mbar
 2600 kg/h



Rys. 3 Wymiary i przyłącza

- [1] Wyptyw ciepłej wody
- [2] Przyłącze cyrkulacji
- [3] Zasilanie podgrzewacza
- [4] Tuleja zanurzeniowa dla czujnika temperatury źródła ciepła
- [5] Powrót podgrzewacza
- [6] Dopyw wody zimnej
- [7] Wymiennik ciepła dla dogrzewania kotłem grzewczym, emaliowana rura gładka
- [8] Otwór rewizyjny do konserwacji i czyszczenia na stronie przedniej
- [9] Zbiornik podgrzewacza, emaliowana stal
- [10] Anoda magnezowa zamontowana bez izolacji elektrycznej
- [11] Pokrywa podgrzewacza z PS
- [12] Obudowa, lakierowana blacha z izolacją termiczną z twardej pianki poliuretanowej 50 mm



Rys. 4

Dane ErP

Poniższe dane produktu spełniają wymagania rozporządzeń UE 811/2013, 812/2013, 813/2013 i 814/2013 uzupełniających dyrektywę 2010/30/UE.

	Pojemność magazynowa	Strata ciepła	Klasa efektywności energetycznej podgrzewania wody
Symbol	V	S	
Jednostka	l	W	
Typ produktu			
SK 300-5 ZB	300,0	70,0	B
SK 400-5 ZB	380,0	88,3	C

Tab. 5 Dane ErP

Szczegółowe warunki instalacji, uruchomienia i użytkowania umieszczone są w dokumentacji technicznej urządzenia.



BOSCH

Robert Bosch Sp. z o.o.
Dział Termotechniki
ul. Jutrzenki 105
02-231 Warszawa