

KARTA KATALOGOWA

ZASOBNIKI CIEPŁEJ WODY UŻYTKOWEJ

SKB200Z



Cechy szczególne:

- ▶ podgrzewacz pojemnościowy c.w.u. z jednym dolnym wymiennikiem ciepła do podłączenia do urządzenia grzewczego
- ▶ podgrzewacz pojemnościowy c.w.u. można stosować tylko w układach zamkniętych
- ▶ kolor biały
- ▶ wykonanie – stal emaliowana
- ▶ jedna wężownica
- ▶ czujnik temperatury c.w.u. w dostawie z zasobnikiem

Dane techniczne

	Jednostka	SKB200 Z
Pojemność użytkowa (całkowita)	l	197
Pojemność użytkowa (bez ogrzewania słonecznego)	l	-
Użyteczna ilość ciepłej wody ¹⁾ przy temperaturze wypływu c.w.u. ²⁾		
45°C	l	281
40°C	l	328
Nakład ciepła na utrzymanie w gotowości ³⁾	kWh/24h	1,7
Maksymalny strumień przepływu na dopływie wody zimnej	l/min	20
Maks. temp. ciepłej wody	°C	95
Maksymalne ciśnienie robocze wody użytkowej	bar	10
Maks. ciśnienie w sieci wodociągowej (woda zimna)	bar	1,8
Maksymalne ciśnienie próbne c.w.u.	bar	10
Wymiennik ciepła do dogrzewania urządzeniem grzewczym		
Wskaźnik mocy N_L ⁴⁾	l	3,8
Moc ciągła (przy temperaturze zasilania 80°C, temperaturze wypływu c.w.u. 45°C i temperaturze wody zimnej 10°C)	kW l/min	20,6 506
Czas nagrzewania przy mocy znamionowej	min	47
Maks. moc grzewcza ⁵⁾	kW	20,6
Maksymalna temperatura wody grzewczej	°C	110
Maksymalne ciśnienie robocze wody grzewczej	bar	10
Wymiennik ciepła do ogrzewania słonecznego		
Temperatura maksymalna instalacji solarnej	°C	-
Maksymalne ciśnienie robocze instalacji solarnej	bar	-

Tab. 1 Wymiary i dane techniczne

¹⁾ Bez ogrzewania solarnego lub doładowania; ustawiona temperatura podgrzewacza 60°C

²⁾ Mieszana woda w punkcie poboru (przy temperaturze zimnej wody 10°C)

³⁾ Wg EN12897; straty związane z dystrybucją, które występują poza podgrzewaczem pojemnościowym c.w.u., nie są uwzględnione

⁴⁾ Wskaźnik mocy $N_L = 1$ wg DIN 4708 dla 3,5 osoby, standardowej wanny i zlewozmywaka kuchennego. Temperatury: podgrzewacz 60°C, temperatura wypływu c.w.u. 45°C i woda zimna 10°C. Pomiar zmaks. mocą grzewczą. Zmniejszenie mocy grzewczej powoduje także zmniejszenie wartości N_L .

⁵⁾ W przypadku urządzeń grzewczych o wyższej mocy grzewczej ograniczyć do podanej wartości

Redukcja ciśnienia

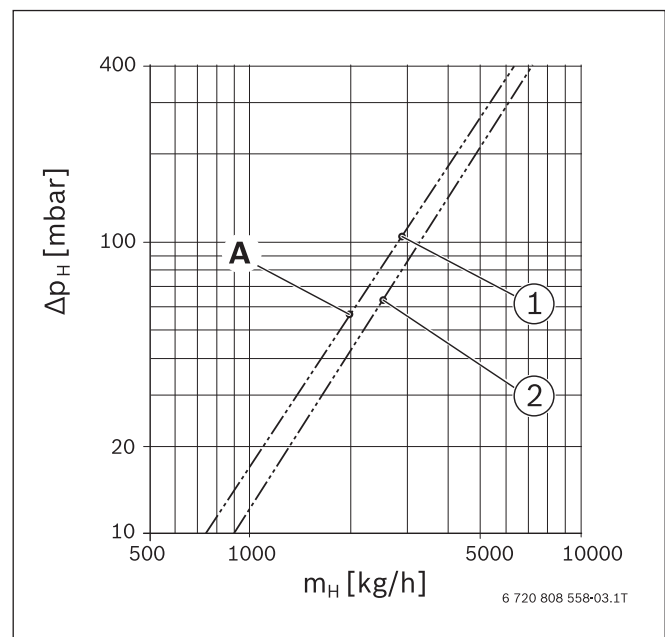
Ciśnienie w sieci (ciśnienie statyczne)	Ciśnienie zadziałania zaworu bezpieczeństwa	Reduktor ciśnienia	
		Na terenie UE	poza UE
< 4,8 bar	≥ 6 bar	niewymagane	
5 bar	6 bar	maks. 4,8 bar	
5 bar	≥ 8 bar	niewymagany	
6 bar	≥ 8 bar	maks. 5,0 bar	niewymagane
7,8 bar	10 bar	maks. 5,0 bar	niewymagane

Tab. 2 Dobór odpowiedniego reduktora ciśnienia

Wymagania dla wody użytkowej

Wymagania dla wody użytkowej	Jednostka	
Twardość wody, min.	ppm grain/US gallon °n	36 2,1 2
pH, min. – maks.		6,5 – 9,5
Przewodność, min. – maks.	µS/cm	130 – 1500

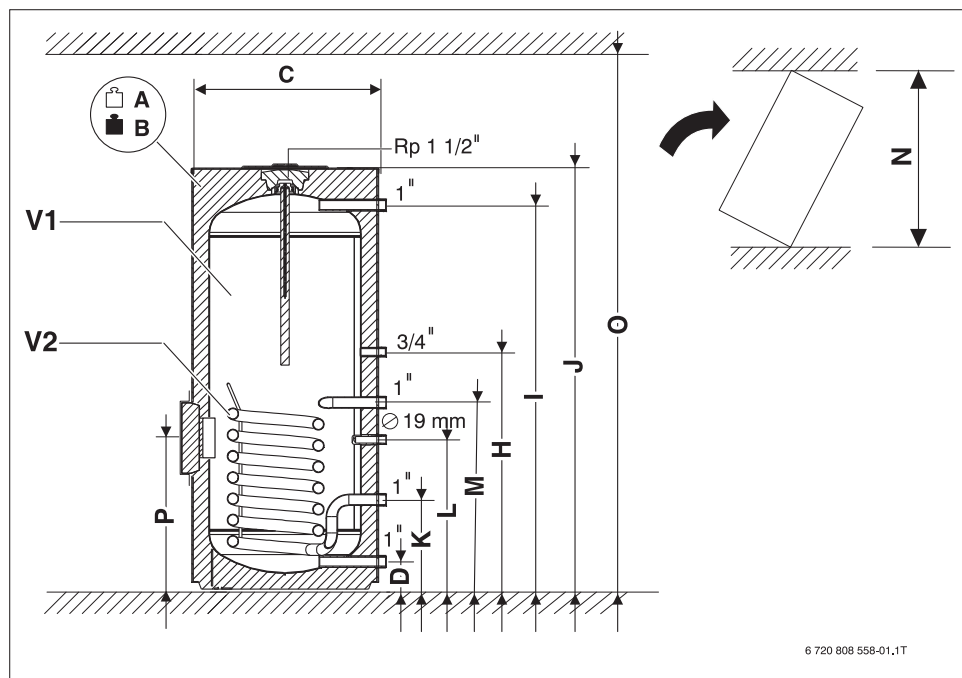
Tab. 3 Wymagania dla wody użytkowej



Rys. 1

[A] 58 mbar
2000 kg/h

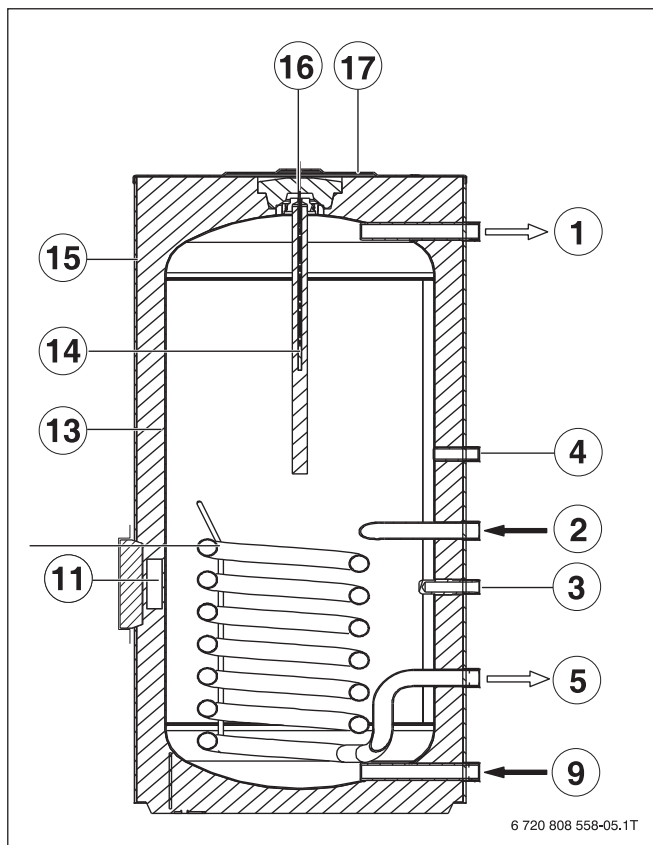
Wymiary i przyłącza



Rys. 2 Wymiary i przyłącza

	Jednostka	SKB200 Z
A	kg	48
B	kg	245
C	mm	550
D	mm	81
E	mm	265
F	mm	443
G	mm	553
H	mm	878
I	mm	1398
J	mm	1453
K	mm	-
L	mm	-
M	mmm	-
N	mm	1560
O	mm	2020
P	mm	-
V1	l	197
V2	l m ²	-
V3	l m ²	4,4 0,6

Wymiary i przyłącza



Rys. 3 Wymiary i przyłącza

- [1] Wypływ ciepłej wody
 [2] Zasilanie c.o. podgrzewacza
 [3] Tuleja zanurzeniowa dla czujnika temperatury urządzenia grzewczego
 [4] Przyłącze cyrkulacji (c.w.u.)
 [5] Powrót c.o. z podgrzewacza
 [6] Zasilanie podgrzewacza z obiegu solarne
 [7] Tuleja zanurzeniowa dla czujnika temperatury obiegu solarne
 [8] Powrót z podgrzewacza do obiegu solarne
 [9] Dopływ wody zimnej
 [10] Wymiennik ciepła do ogrzewania solarne, emaliowana rura gładka
 [11] Otwór rewizyjny do konserwacji i czyszczenia (tylko 300 l)
 [12] Wymiennik ciepła do dogrzewania urządzeniem grzewczym, emaliowana rura gładka. Wymiennik ciepła do dogrzewania urządzeniem grzewczym, emaliowana rura gładka
 [13] Zbiornik podgrzewacza, stal emaliowana
 [14] Anoda magnezowa zamontowana bez izolacji elektrycznej
 [15] Obudowa, izolacja termiczna z twardej pianki poliuretanowej z płaszczem foliowym na podkładzie z miękkiej pianki (ok. 50 mm)
 [16] Otwór rewizyjny do konserwacji i czyszczenia (160...200 l)
 [17] Pokrywa podgrzewacza z PVC

Tab. 4 Opis produktu

Dane ErP

Poniższe dane produktu spełniają wymagania rozporządzeń UE 811/2013, 812/2013, 813/2013 i 814/2013 uzupełniających dyrektywę 2010/30/UE.

	Pojemność magazynowa	Strata ciepła	Klasa efektywności energetycznej podgrzewania wody
Symbol	V	S	
Jednostka	l	W	
Typ produktu			
SKB 200Z	198,5	55,0	B

Tab. 5 Dane ErP

Wyposażenie dodatkowe do zasobników

Nr katalogowy	Nazwa artykułu
7 719 000 758	Grupa bezpieczeństwa nr 429
7 719 000 759	Grupa bezpieczeństwa nr 430 z reduktorem ciśnienia na 4 bar

Tab. 6 Wyposażenie dodatkowe



Robert Bosch Sp. z o.o.
 Dział Termotechniki
 ul. Jutrzenki 105
 02-231 Warszawa