

KARTA KATALOGOWA

ZASOBNIKI CIEPŁEJ WODY UŻYTKOWEJ

Zasobnik W 200-5P1A, W 200-5P1B, W 200-5EP1B



Cechy szczególne:

- ▶ emaliowane podgrzewacze pojemnościowe c.w.u. przeznaczone są do podgrzewania i magazynowania wody użytkowej
- ▶ podgrzewacz pojemnościowy c.w.u. z jednym dolnym wymiennikiem ciepła do podłączenia do urządzenia grzewczego
- ▶ podgrzewacz pojemnościowy c.w.u. można stosować tylko w układach zamkniętych
- ▶ czujnik temperatury c.w.u. w dostawie z zasobnikiem
- ▶ kolor srebrny
- ▶ jedna wężownica

Dane techniczne

	Jednostka	W 200-5 P	W 200-5 P	W 200-5 EP
		A	B	B
Informacje o urządzeniu				
Wymiary po przekątnej (po przechyleniu)	mm	1660	1625	1625
Minimalna wysokość pomieszczenia do wymiany anody	mm	1880	1880	1880
Średnica nominalna przyłącza c.w.u.	DN	R1"	R1"	R1"
Średnica nominalna przyłącza wody zimnej	DN	R1"	R1"	R1"
Średnica nominalna przyłącza cyrkulacji	DN	R¾ "	R¾ "	R¾ "
Średnica wewnętrzna punktu pomiarowego czujnika temperatury podgrzewacza dla obiegu słonecznego	mm	19	19	19
Ciężar bez wody (bez opakowania)	kg	88	84	84
Ciężar całkowity po napełnieniu	kg	288	284	284
Pojemność podgrzewacza				
Pojemność użytkowa (całkowita)	l	200	200	200
Użyteczna ilość ciepłej wody ¹⁾ przy temperaturze wypływu c.w.u. ²⁾				
45°C	l	271	271	271
40°C	l	317	317	317
Nakład ciepła na utrzymanie w gotowości wg DIN 4753 część 8 ³⁾	kWh/24h	1,02	2,0	2,0
Maksymalny przepływ na dopływie wody zimnej	l/min	20	20	20
Maksymalna temperatura c.w.u.	°C	95	95	95
Maksymalne ciśnienie robocze wody użytkowej	bar	10	10	10
Maks. ciśnienie w sieci wodociągowej (woda zimna)	bar	7,8	7,8	7,8
Maksymalne ciśnienie próbne c.w.u.	bar	10	10	10
Górny wymiennik ciepła				
Pojemność	l	6,0	6,0	6,0
Powierzchnia	m ²	0,9	0,9	0,9
Znamionowy współczynnik mocy N _L wg DIN 4708 ⁴⁾	NL	4,2	4,2	4,2
Wydajność trwała (przy temperaturze na zasilaniu 80°C, temperaturze odpływu c.w.u. 45°C i temperaturze wody zimnej 10°C)	kW l/min	31,5 12,9	31,5 12,9	31,5 12,9
Czas nagrzewania przy mocy znamionowej	min	25	25	25
Maks. moc grzałki elektrycznej, tylko w przypadku W 200-5 EP ⁵⁾	kW	-	-	6
Maksymalna temperatura wody grzewczej	°C	160	160	160
Maksymalne ciśnienie robocze wody grzewczej	bar	16	16	16
Średnica nominalna przyłącza wody grzewczej	DN	R1"	R1"	R1"

Tab. 1 Wymiary i dane techniczne

¹⁾ Bez ogrzewania słonecznego lub doładowania; ustawiona temperatura podgrzewacza 60°C

²⁾ Mieszana ciepła woda w punkcie poboru (przy temperaturze wody zimnej 10°C)

³⁾ Straty związane z dystrybucją, zachodzące poza podgrzewaczem nie są uwzględnione.

⁴⁾ Znamionowa liczba mocy N_L=1 wg DIN 4708 dla 3,5 osoby, standardowej wanny i zlewozmywaka kuchennego. Temperatury: podgrzewacz 60°C, wypływ 45°C i woda zimna 10°C. Pomiar z maks. mocą grzewczą. Zmniejszenie mocy grzewczej powoduje także zmniejszenie wartości N_L.

⁵⁾ W przypadku źródeł ciepła o wyższej mocy grzewczej ograniczyć do podanej wartości.

Redukcja ciśnienia

Ciśnienie w sieci (ciśnienie statyczne)	Ciśnienie zadziałania zaworu bezpieczeństwa	Reduktor ciśnienia	
		na terenie UE	poza UE
< 4,8 bar	≥ 6 bar	niewymagany	
5 bar	6 bar	maks. 4,8 bar	
5 bar	≥ 8 bar	niewymagany	
6 bar	≥ 8 bar	maks. 5,0 bar	niewymagany
7,8 bar	10 bar	maks. 5,0 bar	niewymagany

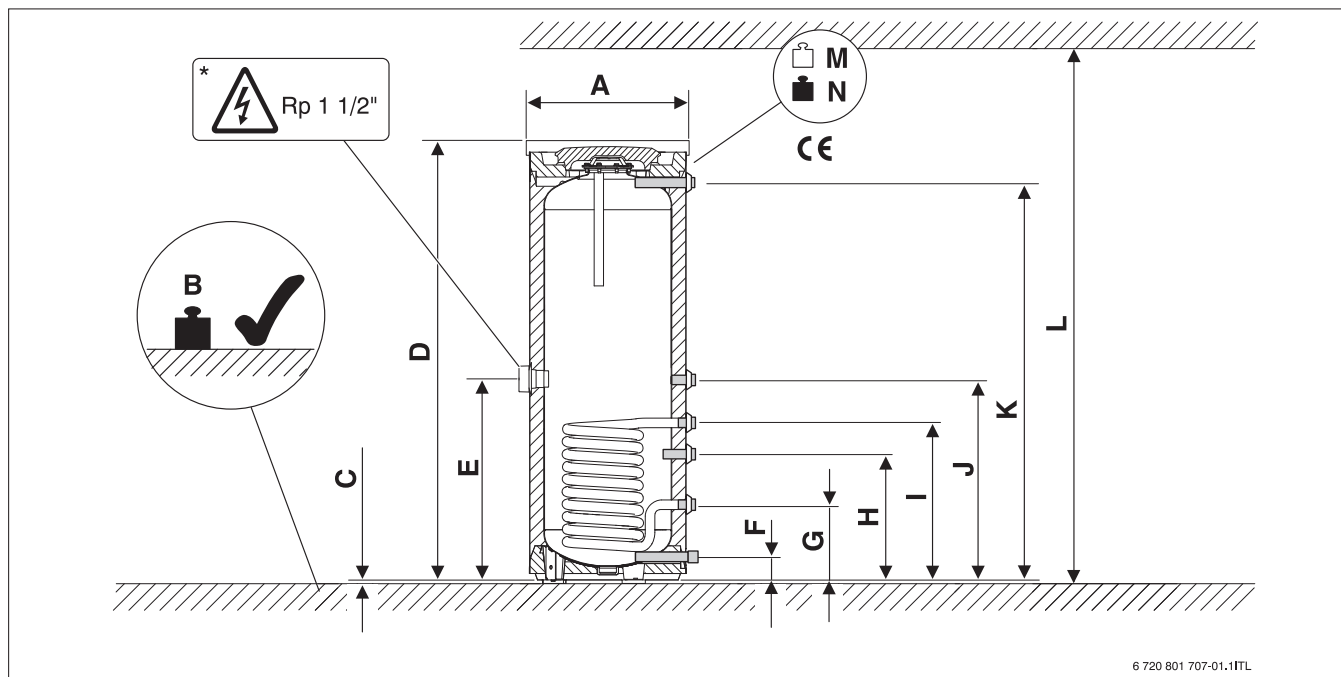
Tab. 2 Dobór odpowiedniego reduktora ciśnienia

Wymagania dla wody użytkowej

Wymagania dla wody użytkowej	Jednostka	SK 300-5 ZB
Twardość wody, min.	ppm grain/US gallon °n	36 2,1 2
pH, min. – maks.		6,5 – 9,5
Przewodność, min. – maks.	µS/cm	130 – 1500

Tab. 3 Wymagania dla wody użytkowej

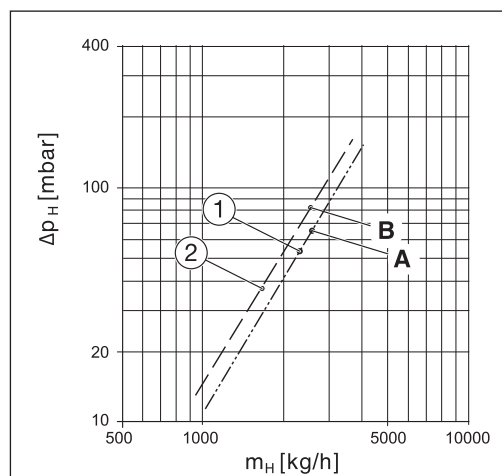
Wymiary i przyłącza



Rys. 1 Wymiary i przyłącza

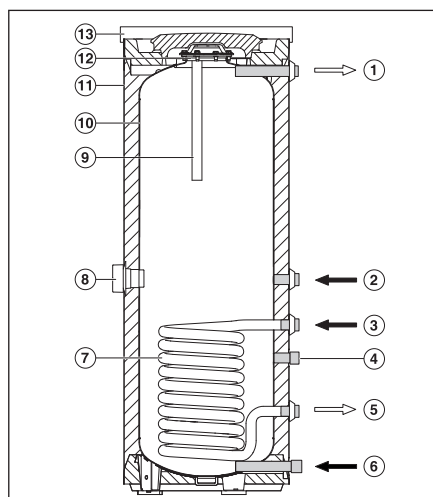
	Jednostka	W 200-5 P A	W 200-5 P B	W 200-5 EP B
A	mm	600	550	550
B	kg	288	284	254
C	mm	12,5	12,5	12,5
D	mm	1550	1530	1530
E	mm	-	-	703
F	mm	80	80	80
G	mm	265	265	265
H	mm	433	433	433
I	mm	553	553	553
J	mm	703	703	703
K	mm	1399	1399	1399
L	mm	1880	1880	1880
M	kg	84	84	84
N	kg	284	284	284

Tab. 4 Opis produktu



Rys. 2

[1] W 120-5 P [A] 67 mbar 2600 kg/h
 [2] W 160-5 P, W 200-5 P, W 200-5 EP [B] 82 mbar 2600 kg/h



- [1] Wypływ ciepłej wody
- [2] Przyłącze cyrkulacji
- [3] Zasilanie podgrzewacza
- [4] Tuleja zanurzeniowa dla czujnika temperatury źródła ciepła
- [5] Powrót podgrzewacza
- [6] Dopływ wody zimnej
- [7] Wymiennik ciepła dla dogrzewania kotłem grzewczym, emaliowana rura gładka
- [8] Mufa do montażu ogrzewania elektrycznego (W 200-5 EP)
- [9] Anoda magnezowa zamontowana z izolacją elektryczną
- [10] Zbiornik podgrzewacza, stal emaliowana
- [11] Obudowa, lakierowana blacha z izolacją termiczną z twardej pianki poliuretanowej 50 mm
- [12] Otwór rewizyjny do konserwacji i czyszczenia
- [13] Pokrywa podgrzewacza z PS (polistyren)

Rys. 3 Wymiary i przyłącza

Dane ErP

Poniższe dane produktu spełniają wymagania rozporządzeń UE 811/2013, 812/2013, 813/2013 i 814/2013 uzupełniających dyrektywę 2010/30/UE.

	Pojemność magazynowa	Strata ciepła	Klasa efektywności energetycznej podgrzewania wody
Symbol	V	S	
Jednostka	l	W	
Typ produktu			
W 200-5P1A	198,5	42,7	A
W 200-5P1B	198,5	55,0	B
W 200-5EP1B	198,5	55,0	B

Tab. 5 Dane ErP

Szczegółowe warunki instalacji, uruchomienia i użytkowania umieszczone są w dokumentacji technicznej urządzenia.



BOSCH

Robert Bosch Sp. z o.o.
Dział Termotechniki
ul. Jutrzenki 105
02-231 Warszawa