

KARTA KATALOGOWA

ZASOBNIKI CIEPŁEJ WODY UŻYTKOWEJ

W 500-5, W 750-5, W 1000-5



Cechy szczególne:

- ▶ emaliowane podgrzewacze pojemnościowe c.w.u. przeznaczone są do podgrzewania i magazynowania wody użytkowej – należy przestrzegać krajowych przepisów, norm i wytycznych dotyczących wody użytkowej
- ▶ podgrzewacz pojemnościowy c.w.u. z jednym dolnym wymiennikiem ciepła do podłączenia do urządzenia grzewczego
- ▶ podgrzewacz pojemnościowy c.w.u. można stosować tylko w układach zamkniętych

Dane techniczne

	Jednostka	W 500-5-B	W 750-5-C	W 1000-5-C
Zasobnik				
Pojemność użytkowa (całkowita)	l	500	740	960
Użyteczna ilość ciepłej wody ¹⁾ przy temperaturze wypływu c.w.u. ²⁾ :				
45°C	l	714	1071	1410
40°C	l	833	1250	1645
Maksymalne natężenie przepływu wody zimnej	l/min	50	75	99
Maksymalna temperatura c.w.u.	°C	95	95	95
Maksymalne ciśnienie robocze wody użytkowej	bar	10	10	10
Maksymalne ciśnienie w sieci wodociągowej (woda zimna)	bar	7,8	7,8	7,8
Maksymalne ciśnienie próbne c.w.u.	bar	10	10	10
Wymiennik ciepła dla urządzenia grzewczego				
Wskaźnik mocy N_L ³⁾	NL	18,2	22,5	30,4
Moc ciągła	kW	66,4	103,6	111,8
(przy temperaturze zasilania 80°C, temperaturze wypływu c.w.u. 45°C i temperaturze wody zimnej 10°C)	l/min	27	42	46
Strumień przepływu wody grzewczej	l/h	5900	5530	5150
Strata ciśnienia	mbar	350	350	350
Czas nagrzewania przy mocy znamionowej	min	44	42	51
Maks. moc grzewcza ⁴⁾	kW	66,4	103,6	111,8
Maksymalna temperatura wody grzewczej	°C	160	160	160
Maksymalne ciśnienie robocze wody grzewczej	bar	16	16	16

Tab. 1 Wymiary i dane techniczne

¹⁾ Bez ogrzewania solarnego lub doładowania; ustawiona temperatura zasobnika 60°C

²⁾ Mieszana woda w punkcie poboru (przy temperaturze zimnej wody 10°C)

³⁾ Wskaźnik mocy $N_L=1$ wg DIN 4708 dla 3,5 osoby, standardowej wanny i zlewozmywaka kuchennego. Temperatury: zasobnik 60°C, temperatura wypływu c.w.u. 45°C i woda zimna 10°C. Pomiar z maks. mocą grzewczą. Zmniejszenie mocy grzewczej powoduje także zmniejszenie wskaźnika mocy N_L .

⁴⁾ W przypadku urządzeń grzewczych o wyższej mocy grzewczej ograniczyć do podanej wartości.

Wymagania dla wody użytkowej

Wymagania dla wody użytkowej	Jednostka	
Twardość wody, min.	ppm CaCO ₃	> 36
	gran/galon US	> 2,1
	°n	> 2
	°f	> 3,6
pH, min. – maks.	-	≥ 6,5 ... ≤ 9,5
Przewodność, min. – maks.	μS/cm	≥ 130 ... ≤ 1500

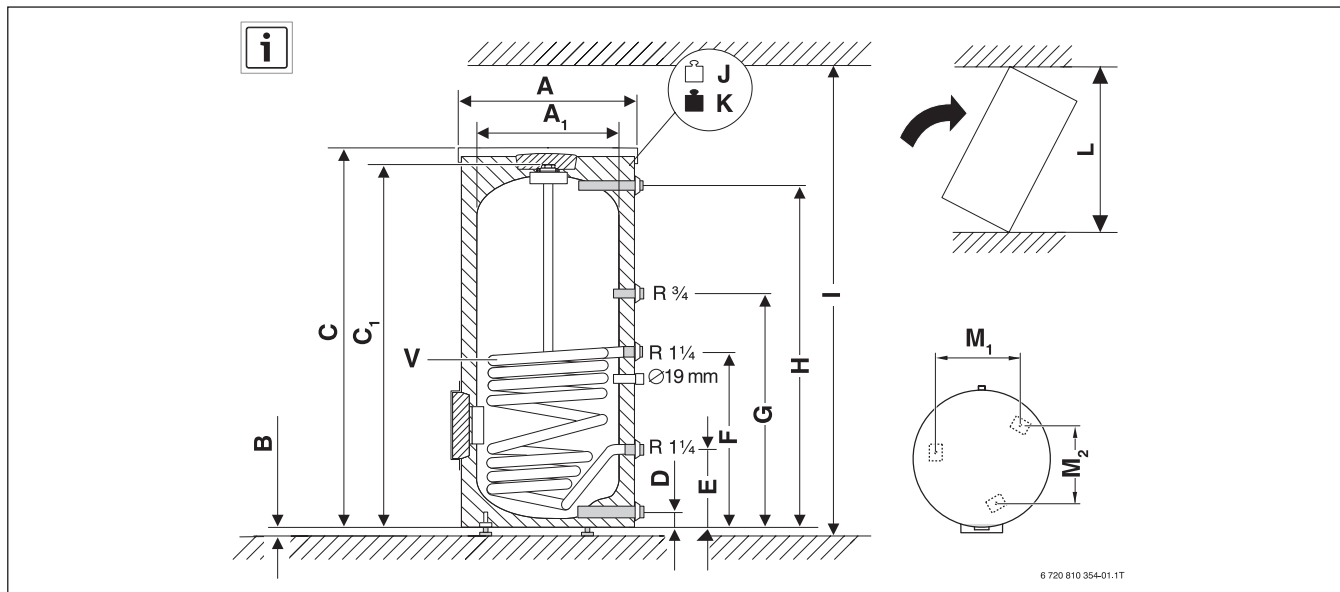
Tab. 2 Wymagania dla wody użytkowej

Redukcja ciśnienia

Ciśnienie w sieci (ciśnienie statyczne)	Ciśnienie zadziałania zaworu bezpieczeństwa	Reduktor ciśnienia	
		na terenie UE	poza UE
< 4,8 bar	≥ 6 bar	niewymagany	
5 bar	6 bar	maks. 4,8 bar	
5 bar	≥ 8 bar	niewymagany	
6 bar	≥ 8 bar	maks. 5,0 bar	niewymagany
7,8 bar	10 bar	maks. 5,0 bar	niewymagany

Tab. 3 Dobór odpowiedniego reduktora ciśnienia

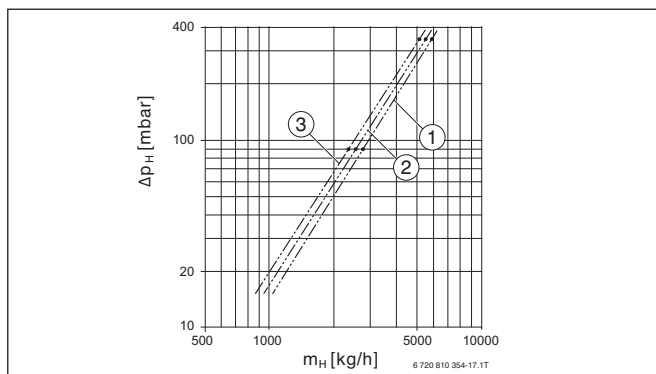
Wymiary i przyłącza



Rys. 1 Wymiary i przyłącza

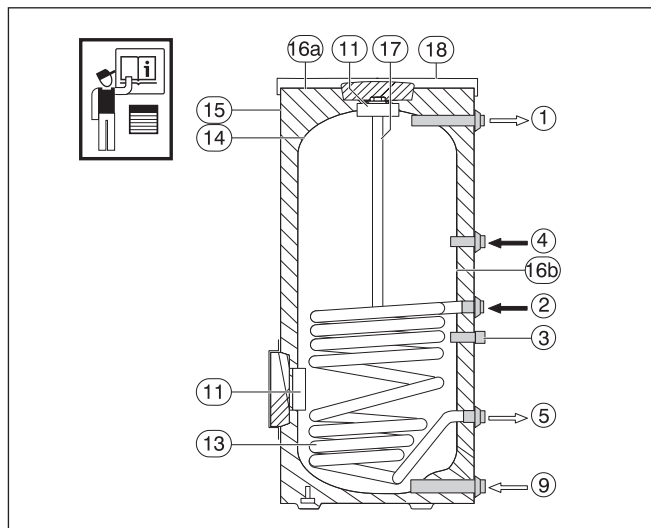
Miara	Jednostka	W 500-5-B	W 750-5-C	W 1000-5-C
A	mm	850	960	1070
A1	mm	-	790	900
B	mm	12	12	12
C	mm	1870	1920	1920
C1	mm	-	1820	1820
D	mm	131	144	152
	R	1¼	1½	1½
E	mm	292	314	330
F	mm	928	1004	1037
G	mm	1128	1114	1147
H	mm	1731	1968	1665
	R	1¼	1¼	1½
I	mm	2300	2450	2500
J	kg	179	241	292
K	kg	649	981	1252
L	mm	1941	1851	1883
M1	mm	450	545	619
M2	mm	520	629	715
V	l	17	23,8	29,6
	m ²	2,2	3,0	3,7

Tab. 4 Opis produktu



Rys. 2 Wykres straty ciśnienia

- [1] W 500-5...
- [2] W 750-5...
- [3] W 1000-5...



Rys. 3 W 500-5..., W 750-5..., W 1000-5...

- [1] Wyptyw ciepłej wody
- [2] Zasilanie podgrzewacza
- [3] Tuleja zanurzeniowa dla czujnika temperatury urządzenia grzewczego
- [4] Przyłącze cyrkulacji
- [5] Powrót z podgrzewacza
- [6] Zasilanie z kolektora do obiegu solarne
- [7] Tuleja zanurzeniowa dla czujnika temperatury obiegu solarne
- [8] Powrót do kolektora z obiegu solarne
- [9] Dopływ wody zimnej
- [10] Wymiennik ciepła do ogrzewania solarne, emaliowana rura gładka
- [11] Otwór kontrolny do konserwacji i czyszczenia
- [12] Mufa (Rp 1 ½) do montażu grzałki elektrycznej (w przypadku WS 500-1000-5E, WS 400/500 EL...)
- [13] Wymiennik ciepła do dogrzewania urządzeniem grzewczym, emaliowana rura gładka
- [14] Zbiornik podgrzewacza, stal emaliowana
- [15] Izolacja termiczna
- [16a] Tabliczka znamionowa, 400/500 l

Dane ErP

Poniższe dane produktu spełniają wymagania rozporządzeń UE 811/2013, 812/2013, 813/2013 i 814/2013 uzupełniających dyrektywę 2010/30/UE.

	Pojemność magazynowa	Strata ciepła	Klasa efektywności energetycznej podgrzewania wody
Symbol	V	S	
Jednostka	l	W	
Typ produktu			
W 500-5 B	500,0	78,0	B
W 750-5 C	740,0	115,0	C
W 1000-5 C	960,0	139,0	C

Tab. 5 Dane ErP

Wyposażenie dodatkowe do zasobników

Nr katalogowy	Nazwa artykułu
8 718 590 658	Regulowane nóżki (3 szt.) do zbiorników SK500-1000
8 732 902 341	Kołnierz montażowy do grzałki elektrycznej do zbiorników SK500-1000
7 735 501 415	Grzałka z termostatem, moc 2 kW, zasilanie 230 V
7 735 501 416	Grzałka z termostatem, moc 3 kW, zasilanie 400 V
7 735 501 417	Grzałka z termostatem, moc 4,5 kW, zasilanie 400 V
7 735 501 418	Grzałka z termostatem, moc 6 kW, zasilanie 400 V
7 735 501 419	Grzałka z termostatem, moc 9 kW, zasilanie 400 V

Tab. 6 Wyposażenie dodatkowe do zasobników

Szczegółowe warunki instalacji, uruchomienia i użytkowania umieszczone są w dokumentacji technicznej urządzenia.



BOSCH

Robert Bosch Sp. z o.o.
Dział Termotechniki
ul. Jutrzenki 105
02-231 Warszawa