

# KARTA KATALOGOWA

## GAZOWE KOTŁY KONDENSACYJNE WISZĄCE

Zestawy kaskadowe do kotłów

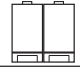
Cerapurmaxx ZBR 70-3 i ZBR 100-3 (70 kW i 100 kW)




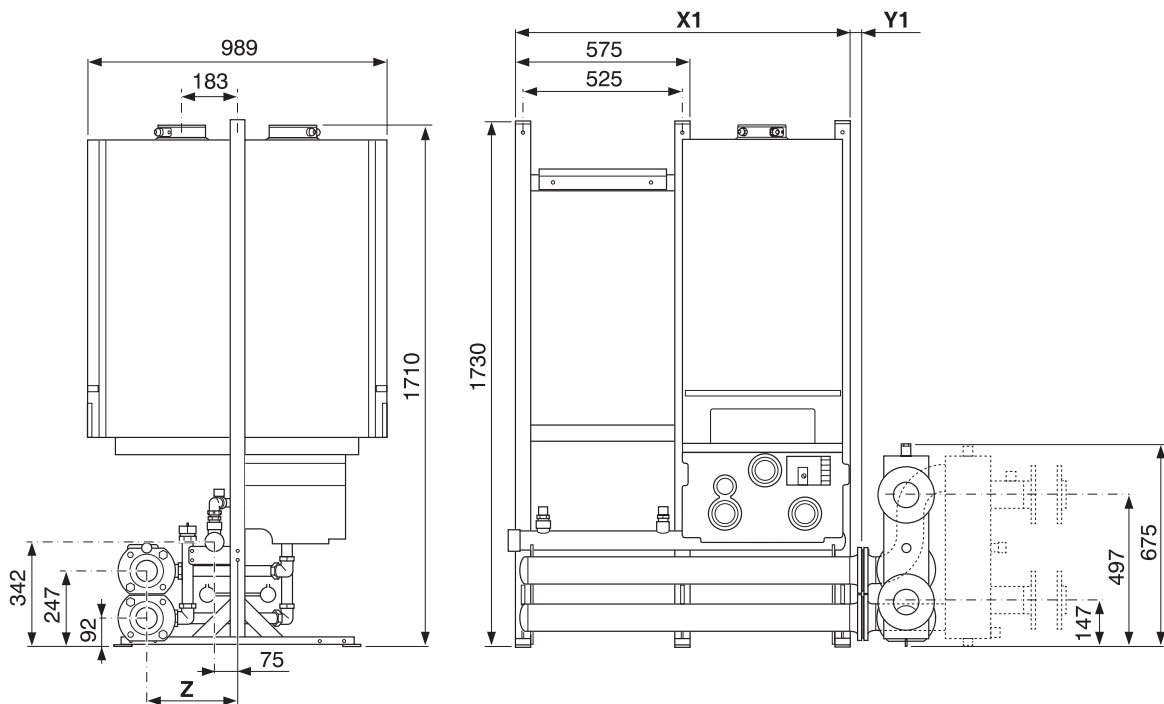
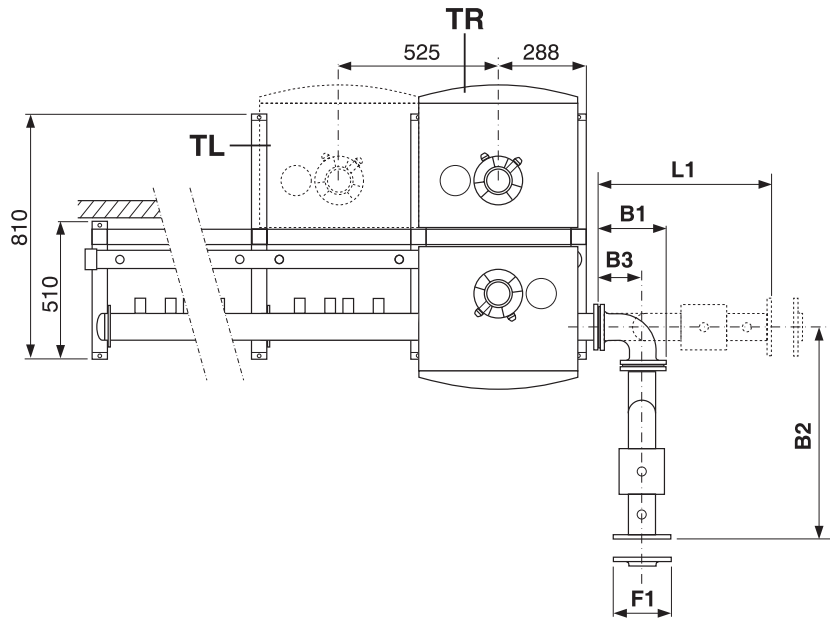
### Cechy szczególne:



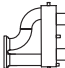

- ▶ oszczędność miejsca potrzebnego do zbudowania kaskad od 139 kW do 1,6 MW
- ▶ łatwy i szybki montaż dzięki prefabrykowanym elementom
- ▶ pewność działania, dzięki systemowi zaprojektowanemu i sprawdzonemu przez producenta
- ▶ wiele możliwych zastosowań i konfiguracji
  - zestawy do montażu ściennego od 2 do 4 kotłów obok siebie w jednej linii (do 398 kW)
  - zestawy do montażu na ramie montażowej od 2 do 8 kotłów obok siebie w jednej linii (do 796 kW)
  - zestawy do montażu na ramie montażowej od 2 do 8 kotłów plecami do siebie w dwóch liniach (do 796 kW)
  - możliwość zastosowania dwóch zestawów do montażu na ramach montażowych od 2 do 8 kotłów w linii, razem do 16 kotłów w dwóch liniach do podłączenia do dodatkowego sprzęgła hydraulicznego (sprzęgło hydrauliczne poza dostawą producenta)

# Wymiary i przyłącza

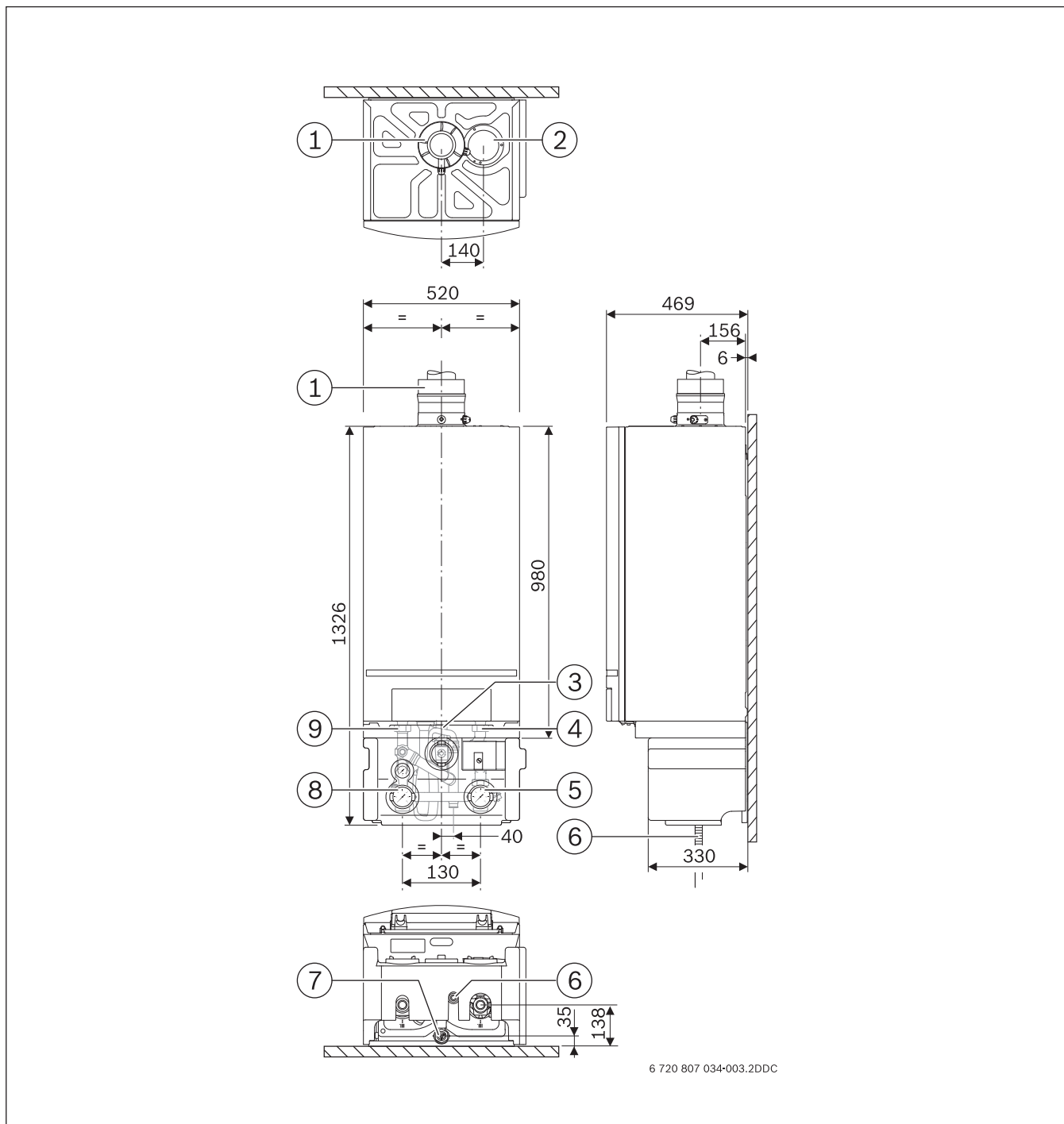
	X1 + Y1 [mm]
TL1	575 + 38 = 613
TL2	1100 + 38 = 1138
TL3	1625 + 38 = 1663
TL4	2150 + 42 = 2192
TL5	2675 + 45 = 2720
TL6	3200 + 45 = 3245
TL7	3725 + 45 = 3770
TL8	4250 + 45 = 4295

	X1 + Y1 [mm]
TR1	575 + 38 = 613
TR2	575 + 38 = 613
TR3, TR4	1100 + 42 = 1142
TR5, TR6	1625 + 45 = 1670
TR7, TR8	2150 + 45 = 2195



 / 		L1 [mm]		B1 [mm]	B2 [mm]	B3 [mm]	F1 [mm]	Z [mm]
TL1, TL2, TL3, TR2	2½"	488	2½"	213	621	133	C2631 37.2 NW 65/76.1 PN6	291
TL4, TR3, TR4	3"	571	3"	252	728	157	C2631 37.2 NW 80/88.9 PN6	297
TL5, TL6, TL7, TL8 TR5, TR6, TR7, TR8	4"	651	4"	313	849	198	C2631 37.2 NW 100/114.3 PN6	310

# Wymiary kotła z grupą pompową (osprzęt dodatkowy)



Rys. 2 Wymiary [mm]

- [1] Koncentryczny adapter systemu spalinowego, końcówka mufy  $\varnothing 100/150$  mm
- [2] Zaślepka z blachy na dopływ powietrza do spalania
- [3] Gazowy kocioł kondensacyjny
- [4] Powrót instalacji ogrzewczej, połączenie gwintowe z gwintem wewnętrznym G 1½"
- [5] Powrót grupy przyłączeniowej G 1½" gwint zewnętrzny z uszczelką płaską
- [6] Odpływ kondensatu,  $\varnothing$  średnica zewnętrzna 24 mm
- [7] Gazowa grupa przyłączeniowa, R 1" gwint wewnętrzny (osprzęt dodatkowy)
- [8] Zasilanie grupy przyłączeniowej G 1½" gwint zewnętrzny z uszczelką płaską
- [9] Zasilanie instalacji ogrzewczej, połączenie gwintowe z gwintem wewnętrznym G 1½"

Szczegółowe warunki instalacji, uruchomienia i użytkowania umieszczone są w dokumentacji technicznej urządzenia.

# Wyposażenie dodatkowe do kotłów

Nr katalogowy	Nazwa artykułu
7 736 701 505	Zestaw przezbrotleniowy na gaz płynny (P) do kotła ZBR 70-3
7 736 701 513	Zestaw przezbrotleniowy na gaz płynny (P) do kotła ZBR 100-3
7 746 901 876	Grupa pompowa dla jednego kotła z kompletną izolacją, z pompą modulującą, zawór bezpieczeństwa, kurek gazowy R 1, zawory odcinające, kłapa zwrotna, manometr, zawór napełniająco-spustowy, przyłącze dla naczynia wzbiorczego
8 734 150 409	Zestaw montażowy do kaskady 2 kotłów CerapurMaxx -3 montowanych na ścianie (zestawy nie zawierają: izolacji termicznych i kolektora gazowego - do samodzielnego wykonania, ram montażowych - montaż naścienny)
8 734 150 410	Zestaw montażowy do kaskady 3 kotłów CerapurMaxx -3 montowanych na ścianie (zestawy nie zawierają: izolacji termicznych i kolektora gazowego - do samodzielnego wykonania, ram montażowych - montaż naścienny)
8 734 150 411	Zestaw montażowy do kaskady 4 kotłów CerapurMaxx -3 montowanych na ścianie (zestawy nie zawierają: izolacji termicznych i kolektora gazowego - do samodzielnego wykonania, ram montażowych - montaż naścienny)
7 736 700 456	TL1 zestaw montażowy dla jednego kotła CerapurMaxx -3 (rama montażowa, kolektory zasilający i powrotny, kolektor gazowy, izolacje, zwrotnica hydrauliczna)
7 736 700 457	TL2 zestaw montażowy dla kaskady dwóch kotłów CerapurMaxx -3 montowanych obok siebie (rama montażowa, kolektory zasilający i powrotny, kolektor gazowy, izolacje, zwrotnica hydrauliczna)
7 736 700 458	TL3 zestaw montażowy dla kaskady trzech kotłów CerapurMaxx -3 montowanych obok siebie (rama montażowa, kolektory zasilający i powrotny, kolektor gazowy, izolacje, zwrotnica hydrauliczna)
7 736 700 459	TL4 zestaw montażowy dla kaskady czterech kotłów CerapurMaxx -3 montowanych obok siebie (rama montażowa, kolektory zasilający i powrotny, kolektor gazowy, izolacje, zwrotnica hydrauliczna)
7 736 700 460	TL5 zestaw montażowy dla kaskady pięciu kotłów CerapurMaxx -3 montowanych obok siebie (rama montażowa, kolektory zasilający i powrotny, kolektor gazowy, izolacje, zwrotnica hydrauliczna)
7 736 700 461	TL6 zestaw montażowy dla kaskady sześciu kotłów CerapurMaxx -3 montowanych obok siebie (rama montażowa, kolektory zasilający i powrotny, kolektor gazowy, izolacje, zwrotnica hydrauliczna)
7 736 700 462	TL7 zestaw montażowy dla kaskady siedmiu kotłów CerapurMaxx -3 montowanych obok siebie (rama montażowa, kolektory zasilający i powrotny, kolektor gazowy, izolacje, zwrotnica hydrauliczna)
7 736 700 463	TL8 zestaw montażowy dla kaskady ośmiu kotłów CerapurMaxx -3 montowanych obok siebie (rama montażowa, kolektory zasilający i powrotny, kolektor gazowy, izolacje, zwrotnica hydrauliczna)
7 736 700 464	TR2 zestaw montażowy dla kaskady dwóch kotłów CerapurMaxx -3 montowanych plecami do siebie (rama montażowa, kolektory zasilający i powrotny, kolektor gazowy, izolacje, zwrotnica hydrauliczna)
7 736 700 465	TR3 zestaw montażowy dla kaskady trzech kotłów CerapurMaxx -3 montowanych parami, plecami do siebie (rama montażowa, kolektory zasilający i powrotny, kolektor gazowy, izolacje, zwrotnica hydrauliczna)
7 736 700 466	TR4 zestaw montażowy dla kaskady czterech kotłów CerapurMaxx -3 montowanych parami, plecami do siebie (rama montażowa, kolektory zasilający i powrotny, kolektor gazowy, izolacje, zwrotnica hydrauliczna)
7 736 700 467	TR5 zestaw montażowy dla kaskady pięciu kotłów CerapurMaxx -3 montowanych parami, plecami do siebie (rama montażowa, kolektory zasilający i powrotny, kolektor gazowy, izolacje, zwrotnica hydrauliczna)
7 736 700 468	TR6 zestaw montażowy dla kaskady sześciu kotłów CerapurMaxx -3 montowanych parami, plecami do siebie (rama montażowa, kolektory zasilający i powrotny, kolektor gazowy, izolacje, zwrotnica hydrauliczna)
7 736 700 469	TR7 zestaw montażowy dla kaskady siedmiu kotłów CerapurMaxx -3 montowanych parami, plecami do siebie (rama montażowa, kolektory zasilający i powrotny, kolektor gazowy, izolacje, zwrotnica hydrauliczna)
7 736 700 470	TR8 zestaw montażowy dla kaskady ośmiu kotłów CerapurMaxx -3 montowanych parami, plecami do siebie (rama montażowa, kolektory zasilający i powrotny, kolektor gazowy, izolacje, zwrotnica hydrauliczna)
7 736 700 471	TL1 zestaw montażowy dla jednego kotła CerapurMaxx -3 (rama montażowa, kolektory zasilający i powrotny, kolektor gazowy, izolacje, nie zawiera zwrotnicy hydraulicznej)
7 736 700 472	TL2 zestaw montażowy dla kaskady dwóch kotłów CerapurMaxx -3 montowanych obok siebie (rama montażowa, kolektory zasilający i powrotny, kolektor gazowy, izolacje, nie zawiera zwrotnicy hydraulicznej)
7 736 700 473	TL3 zestaw montażowy dla kaskady trzech kotłów CerapurMaxx -3 montowanych obok siebie (rama montażowa, kolektory zasilający i powrotny, kolektor gazowy, izolacje, nie zawiera zwrotnicy hydraulicznej)
7 736 700 474	TL4 zestaw montażowy dla kaskady czterech kotłów CerapurMaxx -3 montowanych obok siebie (rama montażowa, kolektory zasilający i powrotny, kolektor gazowy, izolacje, nie zawiera zwrotnicy hydraulicznej)
7 736 700 475	TL5 zestaw montażowy dla kaskady pięciu kotłów CerapurMaxx -3 montowanych obok siebie (rama montażowa, kolektory zasilający i powrotny, kolektor gazowy, izolacje, nie zawiera zwrotnicy hydraulicznej)
7 736 700 476	TL6 zestaw montażowy dla kaskady sześciu kotłów CerapurMaxx -3 montowanych obok siebie (rama montażowa, kolektory zasilający i powrotny, kolektor gazowy, izolacje, nie zawiera zwrotnicy hydraulicznej)
7 736 700 477	TL7 zestaw montażowy dla kaskady siedmiu kotłów CerapurMaxx -3 montowanych obok siebie (rama montażowa, kolektory zasilający i powrotny, kolektor gazowy, izolacje, nie zawiera zwrotnicy hydraulicznej)
7 736 700 478	TL8 zestaw montażowy dla kaskady ośmiu kotłów CerapurMaxx -3 montowanych obok siebie (rama montażowa, kolektory zasilający i powrotny, kolektor gazowy, izolacje, nie zawiera zwrotnicy hydraulicznej)
7 736 700 479	TR2 zestaw montażowy dla kaskady dwóch kotłów CerapurMaxx -3 montowanych plecami do siebie (rama montażowa, kolektory zasilający i powrotny, kolektor gazowy, izolacje, nie zawiera zwrotnicy hydraulicznej)
7 736 700 480	TR3 zestaw montażowy dla kaskady trzech kotłów CerapurMaxx -3 montowanych parami, plecami do siebie (rama montażowa, kolektory zasilający i powrotny, kolektor gazowy, izolacje, nie zawiera zwrotnicy hydraulicznej)
7 736 700 481	TR4 zestaw montażowy dla kaskady czterech kotłów CerapurMaxx -3 montowanych parami, plecami do siebie (rama montażowa, kolektory zasilający i powrotny, kolektor gazowy, izolacje, nie zawiera zwrotnicy hydraulicznej)
7 736 700 482	TR5 zestaw montażowy dla kaskady pięciu kotłów CerapurMaxx -3 montowanych parami, plecami do siebie (rama montażowa, kolektory zasilający i powrotny, kolektor gazowy, izolacje, nie zawiera zwrotnicy hydraulicznej)

Nr katalogowy	Nazwa artykułu
7 736 700 483	TR6 zestaw montażowy dla kaskady sześciu kotłów CerapurMaxx -3 montowanych parami, plecami do siebie (rama montażowa, kolektory zasilający i powrotny, kolektor gazowy, izolacje, nie zawiera zwrotnicy hydraulicznej)
7 736 700 484	TR7 zestaw montażowy dla kaskady siedmiu kotłów CerapurMaxx -3 montowanych parami, plecami do siebie (rama montażowa, kolektory zasilający i powrotny, kolektor gazowy, izolacje, nie zawiera zwrotnicy hydraulicznej)
7 736 700 485	TR8 zestaw montażowy dla kaskady ośmiu kotłów CerapurMaxx -3 montowanych parami, plecami do siebie (rama montażowa, kolektory zasilający i powrotny, kolektor gazowy, izolacje, nie zawiera zwrotnicy hydraulicznej)
7 746 901 542	Zestaw dwóch kolan 90° (2 1/2") z izolacjami, dla TL1, TL2, TL3, TR2
7 746 901 543	Zestaw dwóch kolan 90° (3") z izolacjami, dla TL4, TR3, TR4
7 746 901 555	Zestaw dwóch kolan 90° (4") z izolacjami, dla TL5, TL6, TL7, TL8, TR5, TR6, TR7, TR8
7 736 700 106	Zestaw adaptacyjny do podłączenia kotła CerapurMaxx -3 do grupy pompowej dedykowanej do kotła CerapurMaxx -2
8 718 576 603	1600 grupa bezpieczeństwa 3/4", 3 bar
8 718 576 604	1602 zestaw przyłączeniowy do c.o. G 1 1/2" zasilanie i powrot z zaworami odcinającymi prostymi
8 718 576 602	1603 zestaw napełniająco-spustowy G 1 1/2", manometr, przyłącze do naczynia wzbiorczego
8 718 576 749	1605 naczynie neutralizacyjne z granulatem, elementy przyłączeniowe, z węzłem dopływowym i odpływowym (do kotłów o mocy do ok. 800 kW)
7115120	1607 środek do neutralizacji kondensatu 10 kg
80695080	1620 pompa do kondensatu, max wysokość podnoszenia 6 m, bez neutralizacji
7 719 001 780	HW 50 zwrotnica hydrauliczna do maks. 105 kW przy DT = 20 K dla obiegu wtórnego, z mocowaniem na ścianę, z izolacją i czujnikiem NTC.
7 719 002 304	HW 90 zwrotnica hydrauliczna do maks. 170 kW przy DT = 20 K z mocowaniem na ścianę, izolacją termiczną i czujnikiem NTC
7 719 001 970	Pompa do kondensatu KP 130, z wężykiem 6 mm długości 3 m. Do urządzeń do 130 kW, wydajność do 12 l/godz. Przy 2 m wys. sł. wody
7 719 001 992	Pompa do kondensatu KP 600, z wężykiem 6 mm długości 3 m. Do urządzeń do 600 kW, wydajność do 54 l/godz. Przy 2 m wys. sł. wody
7 719 001 994	Pojemnik NB 100 do granulatu neutralizacyjnego (+4 kg granulatu) – wystarczy do neutralizacji do 100kW/rok
7 719 001 995	Granulat neutralizacyjny do NB 100 (nr 839) 4 kg
7 719 000 283	Zawór bezpieczeństwa SV 20 (do 100 kW)
7 736 700 123	Pompa obiegowa c.o. <b>Wilo Stratos Para 25/1-8</b> do montażu poza kotłem







Robert Bosch Sp. z o.o.  
Dział Termotechniki  
ul. Jutrzenki 105  
02-231 Warszawa



**BOSCH**