



Descrição: Condens 7000F

- Caldeira de condensação a gás natural, com possibilidade de transformação para gás propano;
- Corpo da Caldeira fabricado em liga de Alumínio-Silício de alto rendimento e de reduzidas dimensões e peso;
- Princípio de permuta gases-água em contracorrente para um aproveitamento ainda mais eficiente da tecnologia de condensação;
- Gama de potências desde 75 kW até 300 kW;
- Rendimento sazonal superior a 109% em toda a gama;
- Permutador de calor desmontável do corpo da caldeira, suporte em forma de cruz para facilitar o transporte e a instalação em locais de difícil acesso. Volume para transporte: 0,7 m³;
- Perdas de carga reduzidas (< 55 mbar), excluindo a necessidade de instalar um compensador hidráulico na maioria das instalações;
- Possibilidade de funcionamento estanque;
- Queimador de pré-mistura a gás totalmente montado e programado de fábrica (para uso imediato). Válvula de gás com controlo de estanquicidade, ventilador com controlo de rotação e sistema de controlo digital da combustão;
- Capacidade de modulação 1:6;
- Dois modelos de caldeira: com ligações e registos de limpeza do permutador de calor à direita ou à esquerda;
- Duas gamas de controladores à escolha: sistema de controlo EMS 2.0 com unidade de comando MX25 ou sistema de controlo CC-8000;
- Pressão máxima de serviço 6 bar;
- Temperatura máxima de impulsão 95 °C.
- Possibilidade de funcionamento estanque.
- Diretiva ErP: Todos os modelos cumprem com a diretiva europeia de *Ecodesign* e dispõem de uma ficha de produto.





Caldeiras Condens 7000F: Sistemas em cascata

A Bosch disponibiliza acessórios hidráulicos e de exaustão de gases especialmente desenhados para a montagem de duas caldeiras Condens 7000 F em cascata, facilitando o trabalho de planificação e montagem da instalação.

Caldeiras de condensação a gás com ligação em cascata

- Conjunto de duas caldeiras de condensação a gás natural Condens 7000 F em cascata, com possibilidade de transformação para gás propano.
- Ampla gama de potências desde 150 kW até 600 kW.
- Acessórios de ligação desenhados especificamente para as Condens 7000 F que possibilitam uma maior flexibilidade através de uma montagem simples com uma ocupação mínima do espaço.
- Controlo de cascata a escolha: Unidade de comando MX25 com controlador MC400 ou sistema de controlo CC-8000 com módulo de controlo de cascata FM-CM.
- Possibilidade de exaustão de gases em depressão ou em sobrepressão (com *dumper* anti-retorno por caldeira, para evitar o retorno dos gases)
- Modelos de potência total superior a 400 kW com ligação de exaustão de gases em sobrepressão, encontram-se homologados como um único gerador de calor segundo a diretiva de aparelhos a gás.



Aspetos Construtivos

A caldeira do tipo chão, com à tecnologia de condensação, com possibilidade de funcionamento estanque. O corpo da caldeira constituído por uma liga de alumínio-silício de alto rendimento e de grande robustez hidráulica permitindo maximizar a transferência de calor entre os gases da combustão e água de retorno à caldeira.

A recorrência a sistemas em cascata de várias unidades ter-se-á como principais benefícios:

- Forte redução de consumos (até 35% face a um sistema tradicional)
- Forte redução de custos de manutenção e serviço
- Acessórios hidráulicos e de exaustão de gases especialmente desenhados para a montagem de duas caldeiras Condens 7000 F em cascata.
- Fiabilidade acrescida do sistema: em caso de bloqueio de uma unidade, o sistema irá automaticamente iniciar a próxima em sequência

O queimador será modulante, permitindo uma variação do fator de potência de 1:6. O combustível será gás natural.

O controlo da cascata será centralizado com escolha entre: Sistema de controlo EMS 2.0 (Unidade de comando MX25 com controlador MC400) ou sistema de controlo CC-8000 com módulo de controlo de cascata FM-CM.

A pressão máxima de serviço será de 6 bar, e a temperatura máxima permitida (por limitação de segurança) de 95°C.



Dados Técnicos

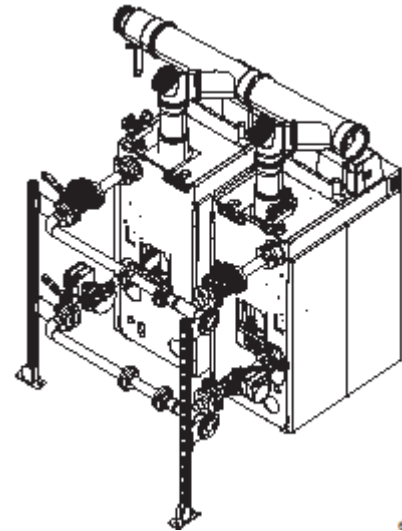
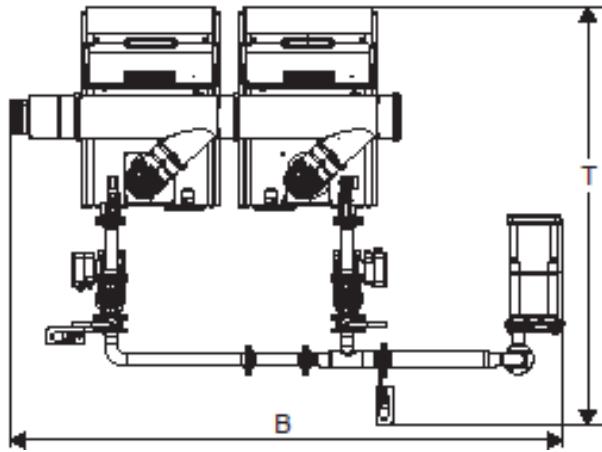
Tipos			2 x 75	2 x 100	2 x 150	2 x 200	2 x 250	2 x 300
Carga térmica nominal (Qn(Hi))	máx.	►[kW]	141,6	190,2	285,8	379,8	475,8	571,4
	mín.	►[kW]	15,8	15,8	23,8	34,5	39,6	47,6
Potência térmica nominal (Pn 80/60) em sistemas 80/60 °C	máx.	►[kW]	138,8	186	279,6	372,2	465,8	560
	mín.	►[kW]	15,5	15,5	23,2	33,7	38,8	46,6
Potência térmica nominal (Pn 50/30) em sistemas 50/30 °C	máx.	►[kW]	150	200	300	400	500	600
	mín.	►[kW]	17,2	17,2	25,7	37,3	42,9	51,4
Circuito de aquecimento do lado da água								
Temperatura máxima de impulsão (depende do aparelho de controlo instalado)		►[°C]	95 (85)	95 (85)	95 (85)	95 (85)	95 (85)	95 (85)
Limite de segurança do limitador da temperatura de segurança (Tmáx.)		►[°C]	110	110	110	110	110	110
Pressão máxima de serviço (PMS)		►[bar]	6	6	6	6	6	6
Salto térmico máximo entre a impulsão e o retorno	Cap. total	►[k]	50	50	50	50	50	50
	Cap. parcial	►[k]	59	59	59	59	59	59
Caudal máximo admissível por caldeira		►[lh]	8060	10750	16120	21500	26860	32230
Valores de gases de exaustão								
Quantidade de condensados para gás natural G20, 40/30 °C		►[l/h]	16,4	19,2	27,2	40,4	48,2	58,4
Caudal de gases de exaustão 80/60 °C	Cap. total	►[g/s]	65	86,2	127,2	168,2	220,4	258,8
	Cap. parcial	►[g/s]	7,1	7,1	10,6	14,4	17,3	22,2
Caudal de gases de exaustão 50/30 °C	Cap. total	►[g/s]	63,6	84,2	125,4	164,6	213,8	251,4
	Cap. parcial	►[g/s]	6,8	6,8	10	12,7	16,3	20,8
Temperatura dos gases de exaustão 80/60 °C	Cap. total	►[°C]	64	68	67	65	67	68
	Cap. parcial	►[°C]	57	57	57	56	56	58
Temperatura dos gases de exaustão 50/30 °C	Cap. total	►[°C]	41	46	45	45	46	46
	Cap. parcial	►[°C]	30	31	30	30	31	30
Conteúdo de CO ₂ , gás natural	Cap. total	►[%]	9,2	9,2	9,2	9,2	9,2	9,2
	Cap. parcial	►[%]	9,2	9,2	9,4	9,5	9,6	9,7
Pressão disponível do ventilador		►[Pa]	150	150	150	150	150	150



Dimensões								
Altura (borda superior do grupo de segurança)		►[mm]	1730	1730	2182	2133	2133	2133
Largura máx. com espaço entre caldeiras (com ligação de gases)	Bas1	►[mm]	2390	2390	2392	2392	2392	2392
Largura máx. sem espaço entre caldeiras (com ligação de gases)	Bas2	►[mm]	1960	1960	1912	2048	2048	2048
Largura das caldeiras com espaçamento entre ambas	Bg	►[mm]	1920	1920	1938	1938	1938	1938
Largura das caldeiras sem espaçamento entre ambas	Bg	►[mm]	1460	1460	1443	1443	1443	1443
Profundidade sem bomba	Tr	►[mm]	1320	1320	1635	1970	1970	1970
Ligação de impulsão para cascata	Vk		DN65	DN65	DN65	DN80	DN80	DN80
Ligação de retorno para cascata	Rk		DN65	DN65	DN65	DN80	DN80	DN80
Diâmetro da ligação de gases			DN160	DN160	DN200	DN250	DN250	DN250
Distância de impulsão/retorno para cascata	Avl/Arl	►[mm]	785	785	790	792	792	792
Altura da saída de gases 1	HAS1	►[mm]	-	-	1940	1900	1900	1900
	HAS3	►[mm]	-	-	1950	1925	1925	1925
Altura da saída de gases 2	HAS2	►[mm]	-	-	2065	2030	2030	2030
	HAS4	►[mm]	-	-	2050	2030	2030	2030
Distânc. da parte frontal da caldeira ao coletor de gases	G	►[mm]	-	-	530	570	570	570
Distância do final do coletor à lateral da caldeira	J1	►[mm]	-	-	345	165	165	165
	J2	►[mm]	-	-	110	425	425	425
Altura total em cascata		►[mm]	-	-	2175	2170	2170	2170



Dimensões com montagem em cascata com separação hidráulica por permutador de placas



Dimensões Gerais		2 × 75	2 × 100	2 × 150	2 × 200	2 × 250	2 × 300
Cascata	Unidades	2 × 75	2 × 100	2 × 150	2 × 200	2 × 250	2 × 300
Largura B	mm	2365	2365	2167	2110	2110	2110
Profundidade T	mm	1802	1802	2037	2393	2451	2448
Área ocupada	m ²	4,2	4,3	4,4	5	5,2	5,2

Permutadores

Os permutadores de calor são projetados para as seguintes temperaturas:

- primário 85 ° C / 65 ° C - 75 ° C secundário / 60 ° C
- primário 65 ° C / 45 ° C - 55 ° C secundário / 40 ° C
- primário 55 ° C / 35 ° C - secundário 40 ° C / 30 ° C

Permutador de placas	Potencia [kW]	Potencia de caldeira [kW]	Perda de carga máxima no primário $\Delta T = 20 K$ [mbar]	Caudal primário [l/h]	Perda de carga secundário $\Delta T = 15 K$ [mbar]	Caudal Secundário [l/h]
SL70-BR44-50-TL	75	-	110	3310	180	4400
SL70-BR44-80-TL	100	-	80	4410	130	5870
SL70-BR44-120-TL	150	2 × 75	90	6620	160	8800
SL140-BR30-50-TL	200	2 × 100	80	8830	130	11730
SL140-BR30-60-TL	250	-	90	11040	150	14670
SL140-BR30-70-TL	300	2 × 150	90	13240	160	17600
SL 140-BR30-90-TL	400	2 × 200	100	17660	170	23470
SL 140-BR30-110-TL	500	2 × 250	110	22070	190	29340
SL 140-BR30-140-TL	600	2 × 300	110	26490	180	35200



Valores característicos de acordo com DIN V 4701-10 ou DIN 18599

7000F 75 ... 300	Qn 50/30 [kW]	Qn 80/60 [kW]	100 % [%]	30 % [%]	qB,70 [%]	PHE 100 % [W]	PHE 30 % [W]
7000F-75	75,0	69,4	98,0	108,4	0,48	83	28
7000F-100	100,0	93,0	97,8	108,1	0,36	156	28
7000F-150	150,0	139,8	97,8	107,6	0,27	250	40
7000F-200	200,0	186,1	98,0	108,2	0,25	234	42
7000F-250	250,0	232,9	97,9	108,4	0,22	298	41
7000F-300	300,0	280,0	98,0	108,0	0,21	363	48