



Descrição

Sistema de controlo para caldeiras com queimador integrado, baseado no conceito modular de controlo que permite uma maior flexibilidade e adaptação às necessidades de controlo. Permite controlar tanto sistemas simples, como sistemas complexos, dependendo dos módulos de funções instalados.

Unidade de comando Bosch MX25

- Controlador base, para caldeiras de chão com queimador integrado (Condens 7000 F);
- Controlador central CW400 encastrado, que permite uma fácil programação e diagnóstico do sistema de aquecimento;
- Possibilidade de ampliar o sistema mediante a instalação de módulos de funções adicionais;
- Ligação para um controlo externo através de um sinal on/off ou de 0-10V integrado;
- Ligação para sinal de aviso de falha;
- Controlo de um circuito de aquecimento direto e produção de A.Q.S. através de um acumulador mediante bomba ou válvula de três vias.



Caldeiras compatíveis

- Condens 5000 W
- Condens 7000 F



Controlador central CW400

- Para o controlo de até 4 circuitos de aquecimento com ou sem misturadora e 2 de produção de A.Q.S. em combinação com os módulos correspondentes;
- Integrável na unidade de comando MX25 para caldeiras de chão, como interface de programação;
- Permite o controlo através de uma curva de aquecimento por sonda exterior, servindo ainda como termóstato ambiente no local de referência;
- Programação intuitiva através de um ecrã tátil de grandes dimensões com pictogramas, que facilita tanto a programação, o arranque do sistema e o diagnóstico de anomalias;
- Ideal para o controlo de sistemas complexos. Como controlador central permite, a ligação de módulos adicionais para o controlo de sistemas de aquecimento com misturadora, sistemas solares com mais de 1 serviço e ainda para o controlo de caldeiras em cascata.



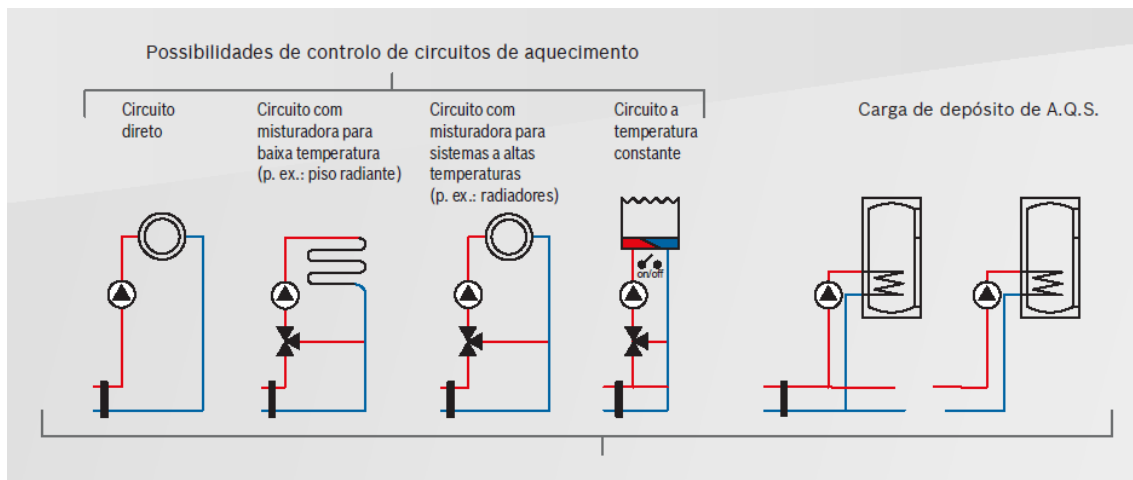
Caldeiras compatíveis

- Condens 5000 W
- Condens 7000 F

Dados técnicos CW400

Dados técnicos		CW400
Classe		VI
Eficiência energética adicional segundo ErP	▶[%]	4
Tensão nominal V _{DC}		24
Corrente nominal A		0,009
Intervalo mínimo de ajuste	▶[°C]	5
Intervalo máximo de controlo da temperatura	▶[°C]	30 °C
Proteção IP		IP20
Dimensões (A x L x P)	▶[mm]	101 x 123 x 25

Circuitos hidráulicos possíveis de controlar



Sistema de controlo	Circuitos de aquecimento	A.Q.S. por acumulação
CW400	Máximo 4	Máximo 2



Cronotermóstato CR100

- Para o controlo de 1 circuito de aquecimento e produção de A.Q.S. (direto a partir da caldeira);
- Para o controlo de sistemas de aquecimento simples, ou como termóstato modulante programável associado a um CW400;
- Como controlador único de um sistema, é combinável com um módulo MM100 para o controlo de um circuito de aquecimento com ou sem misturadora e com um módulo MS100 para produção de A.Q.S. através de um sistema solar.



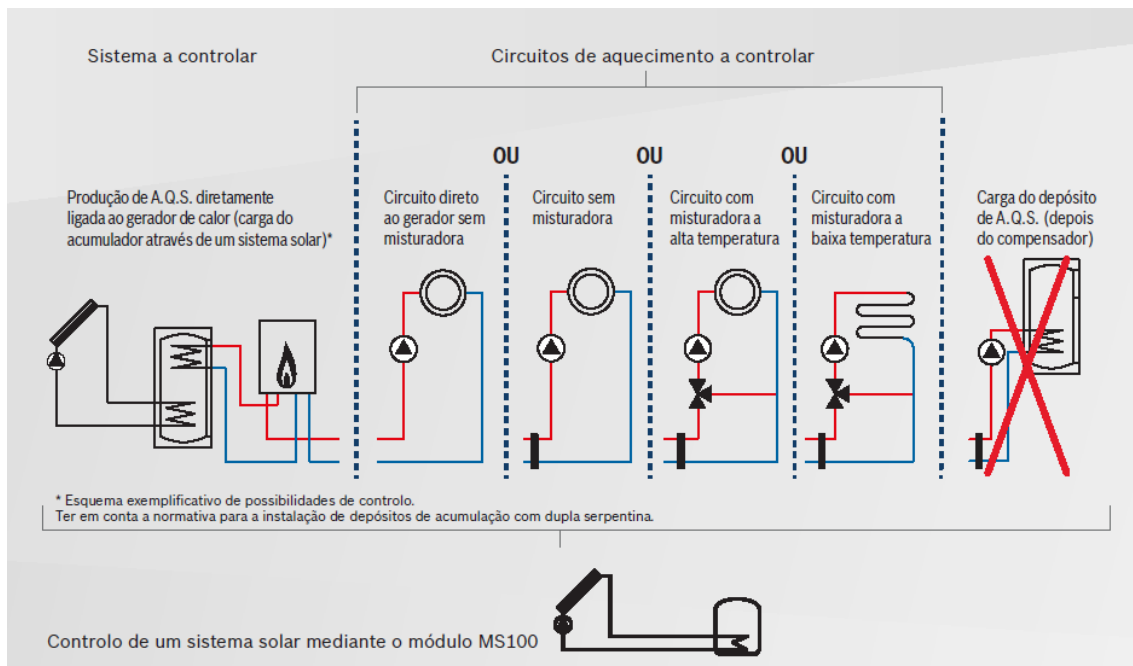
Caldeiras compatíveis

- Condens 5000 W
- Condens 7000 F

Dados técnicos CR100

Dados técnicos		CR100
Classe		V
Eficiência energética adicional segundo ErP	▶[%]	3
Tensão nominal V _{DC}		24
Corrente nominal A		0,006
Intervalo mínimo de ajuste	▶[°C]	5
Intervalo máximo de controlo da temperatura	▶[°C]	30 °C
Proteção IP		IP20
Dimensões (A x L x P)	▶[mm]	94 x 94 x 25

Circuitos hidráulicos possíveis de controlar



Sistema de controlo	Circuitos de aquecimento	A.Q.S. por acumulação
CR100	Máximo 1	Máximo 1 (ligado diretamente à caldeira)



Módulo MM100

- Para ligação a um circuito de aquecimento ou para o controlo de carga de um depósito de A.Q.S;
- Controlo do circuito de aquecimento com ou sem misturadora, ou circuito a temperatura constante (por exemplo o aquecimento de uma piscina);
- Controlo de carga de um acumulador de A.Q.S;
- Inclui uma sonda TC1.



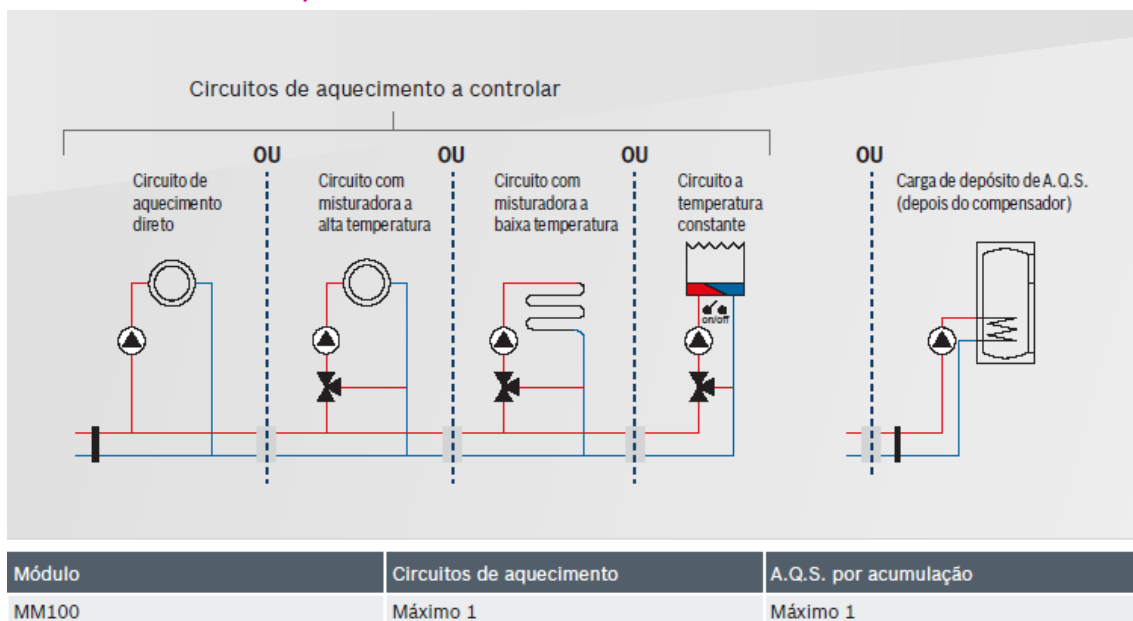
Controladores compatíveis

- CR100
- CW400

Dados técnicos MM100

Dados técnicos		MM100
Tensão nominal VAC		230
Frequência	▶[Hz]	50
Fusível V/AT		5
Consumo em espera	▶[W]	1
Consumo máximo ligação (PC1)		1,7
Consumo máximo ligação (VC1)		0,4
Proteção IP		IP44
Dimensões (A x L x P)	▶[mm]	184 x 151 x 61

Circuitos hidráulicos possíveis de controlar





Módulo MS100

- Para o aquecimento de um depósito de A.Q.S. através de painéis solares;
- Bomba de solar controlável através de PWM ou por um sinal de 0-10V;
- Controlador inteligente “Solar Inside” para um maior aproveitamento da energia solar;
- Possibilidade de controlo de funções adicionais como a troca de cargas entre depósitos, contador de energia, e.t.c;
- Inclui sonda de imersão e sonda de coletor.



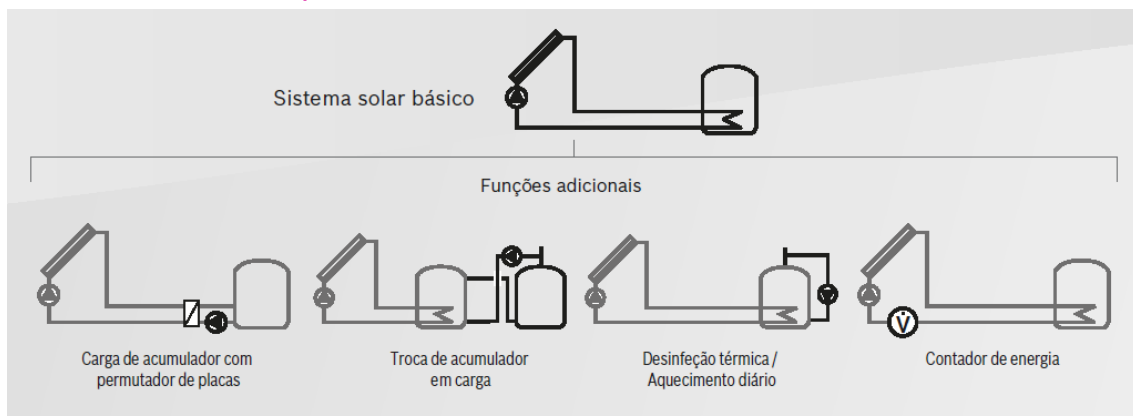
Controladores compatíveis

- CR100
- CW400

Dados técnicos MS100

Dados técnicos	MS100
Tensão nominal VAC	230
Frequência	▶[Hz] 50
Fusível V/AT	5
Consumo em espera	▶[W] 1
Consumo máximo ligação (PC1)	1,7
Consumo máximo ligação (VC1)	0,4
Proteção IP	IP44
Dimensões (A x L x P)	▶[mm] 184 x 151 x 61

Circuitos hidráulicos possíveis de controlar



Módulo	Sistemas de controlo	Funções
MS100	CR100*, CW400	Carga de um depósito solar + funções adicionais

*A Desinfecção térmica é a única função adicional disponível



Módulo MS200

- Para o controlo de sistemas solares complexos e possibilidade de integrar até 16 funções adicionais;
- Bomba de solar controlável através de PWM ou por um sinal de 0-10V;
- Controlador inteligente “Solar Inside” para um maior aproveitamento da energia solar;
- Controlo de carga de um acumulador através de permutador de placas (em combinação com um controlador CW400) ou controlo de pré-aquecimento solar também através de um permutador de placas (em combinação com um controlador CS200);
- Inclui sonda de imersão e sonda de coletor.



Controladores compatíveis

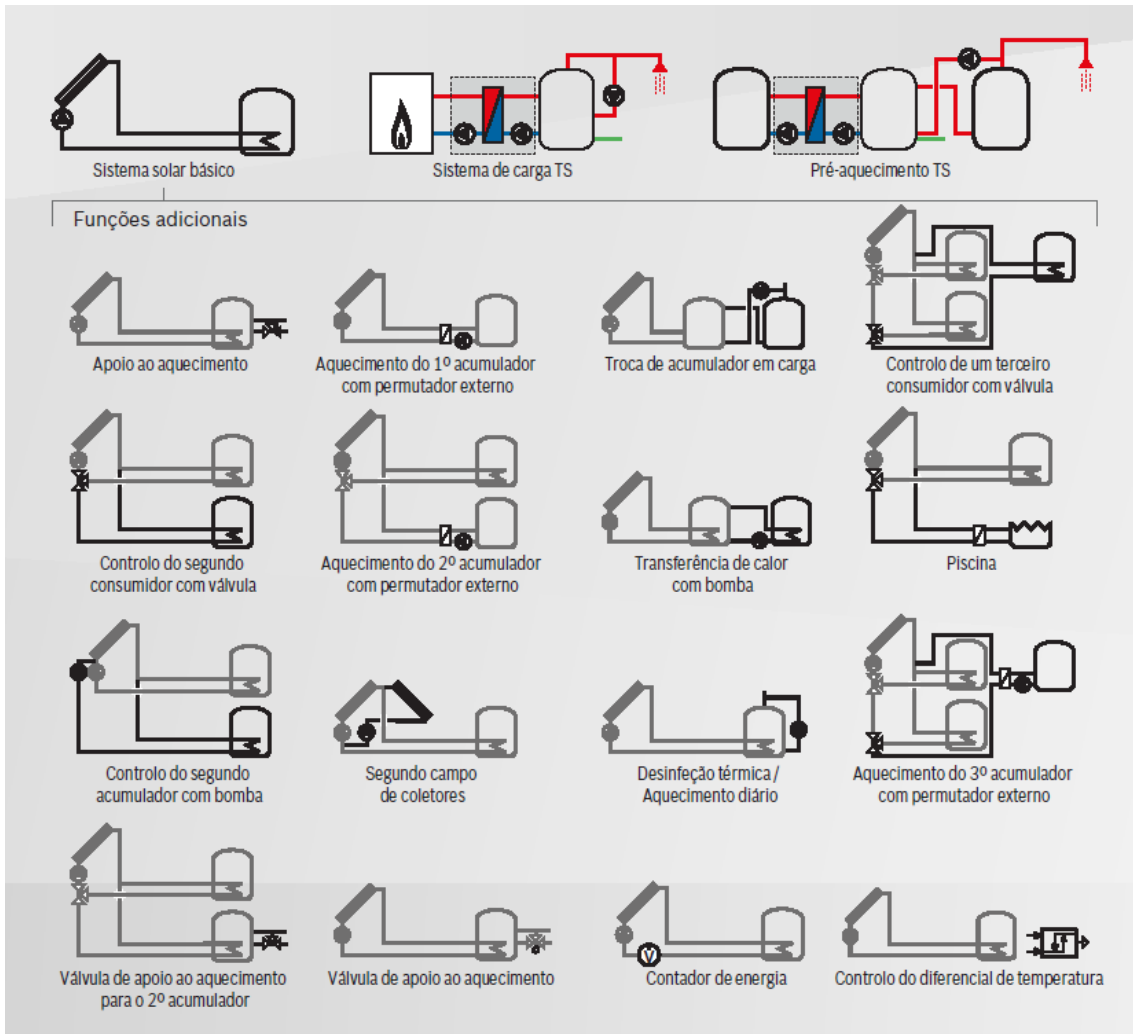
- CW400
- CS200

Dados técnicos MS200

Dados técnicos		MS200
Tensão nominal VAC		230
Frequência	▶[Hz]	50
Fusível V/AT		5
Consumo em espera	▶[W]	1
Consumo máximo ligação (PC1)		1,7
Consumo máximo ligação (VC1)		0,4
Proteção IP		IP44
Dimensões (A x L x P)	▶[mm]	184 x 246 x 61



Circuitos hidráulicos possíveis de controlar



Módulo	Sistemas de controlo	Funções
MS200	CW400, CS200	Sistema solar + funções adicionais



Módulo MC400

- Módulo para o controlo de até 4 caldeiras em cascata.
- Possibilidade de combinar 5 módulos por instalação (controlo até 16 caldeiras).
- Várias possibilidades de configurações para instalações em cascata.
- Possibilidade de um controlo externo através de um sinal de 0-10V e ligação para sinal de aviso de falha de 230 VAC.
- Sonda estratégica não incluída.



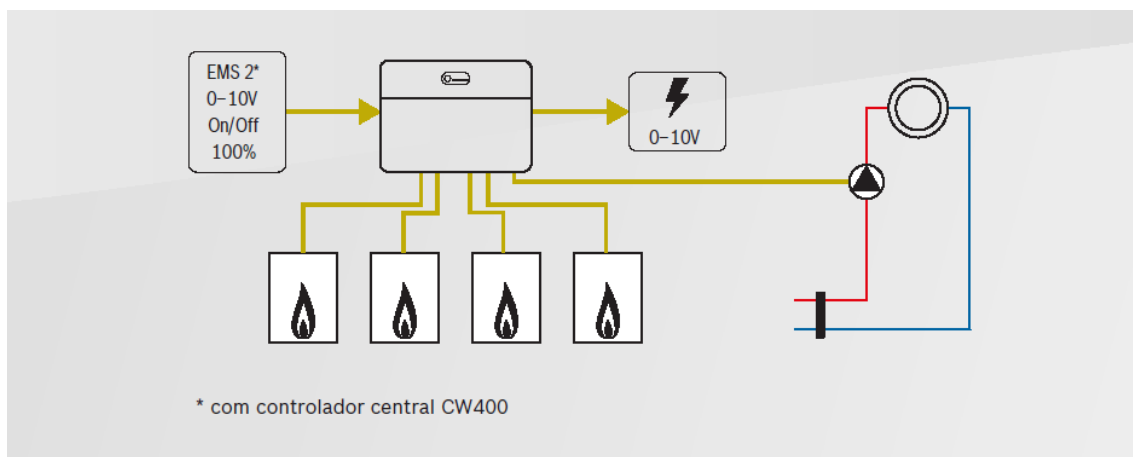
Controladores compatíveis

- CW400

Dados técnicos MS200

Dados técnicos	MC400
Tensão nominal VAC	230
Frequência	▶[Hz] 50
Fusível V/AT	5
Consumo em espera	▶[W] 1
Consumo máximo ligação (PC1)	1,7
Consumo máximo ligação (VC1)	0,4
Proteção IP	IP44
Dimensões (A x L x P)	▶[mm] 184 x 246 x 61

Circuitos hidráulicos possíveis de controlar



Módulo	Combinação	Funções
MC400	1 módulo	Máximo 4
MC400	4 módulos (+ módulo adicional de gestão central)	Máximo 16 caldeiras (4 por módulo)