



BOSCH
Tecnologia para a vida

Ficha de Seleção

AF-CF



MEMÓRIA DESCRITIVA SISTEMAS VRF – AIR FLUX



BOSCH

Termotecnologia



Índice

a) Contexto do Projeto	3
AF-CF 36~90.....	5
Dados Técnicos	5
AF-CF 36 P.....	5
AF-CF 45 P.....	6
AF-CF 56 P.....	7
AF-CF 71 P.....	8
AF-CF 80 P.....	9
AF-CF 90 P.....	10
AF-CF 112 P.....	11
AF-CF 140 P.....	12
Desenhos dimensionais.....	13



a) Contexto do Projeto

Este projeto foi elaborado com o objetivo de analisar a implantação de um sistema de climatização para edifício Localizado ...

Este documento esta organizado por capítulos, onde se pode encontrar a descrição dos equipamentos escolhidos e todas as suas especificações técnicas permitindo assim a definição detalhada e a garantia de qualidade dos equipamentos escolhidos.

Os sistemas de climatização adotadas para este projeto, foram dimensionados com o objetivo de reduzir os custos de utilização, utilizando equipamentos que permite um baixo consumo energético e promove a longevidade dos equipamentos.



b) Unidade de teto-chão

Unidade Interior VRF tipo teto-chão para instalação em teto ou verticalmente contra a parede, modelo AF-CF da marca Bosch, com motor do ventilador DC eficiente com 7 velocidades, que garante ótimo desempenho e um ruído mais reduzido.

Válvula de expansão eletrónica para controlo do fluxo de fluído frigorígeno, em função da variação da carga no espaço condicionado. A válvula de expansão é controlada por microprocessador com controlo integral incorporado, para manter a temperatura do ambiente no nível desejado.

Com função “Auto Swing” com uma oscilação automática que garante uma distribuição uniforme do fluxo de ar e um melhor equilíbrio da temperatura da divisão.

Devido ao seu design de fluxo único adapta-se à instalação em cantos. Possibilidade de conexão externa ON/OFF.

Filtros de ar incorporados, de fácil remoção, podem ser limpos com água, com um aspirador ou uma escova e detergente natural, garantindo dessa forma o correto funcionamento da unidade e um ar de insuflação sem poeiras.

Modelo de referência: AF-DH, da marca Bosch



AF-CF 36~90



Dados Técnicos
AF-CF 36 P

Arrefecimento:

Capacidade Nominal de Arrefecimento	3,6	kW
Consumo sob condições nominais	49	W

Aquecimento:

Capacidade Aquecimento	4,0	kW
Consumo	49	W
Alimentação (V/Ph/Hz)	220-240/50	
Corrente de funcionamento mínima	0,38	A
Fusível	15	A
Fluído frigorífero	R410A	
Nível de pressão sonora máx. (Baixo/médio/alto)	36/38/40	dB(A)
Caudal de ar (baixo/médio/alto)	420/480/550	m ³ /h

Dimensões líquidas

Altura	660	mm
Largura	990	mm
Profundidade	203	mm
Peso líquido	26	kg
Diâmetro ligações fluído frigorífero (líquido/gás)	6,35/12,7	mm
Tubo de drenagem de condensados	OD ø16	mm



AF-CF 45 P

Arrefecimento:

Capacidade Nominal de Arrefecimento	4,5	kW
Consumo sob condições nominais	115	W

Aquecimento:

Capacidade Aquecimento	5,0	kW
Consumo	115	W
Alimentação (V/Ph/Hz)	220-240/50	
Corrente de funcionamento mínima	1,01	A
Fusível	15	A
Fluido frigorígeno	R410A	
Nível de pressão sonora máx. (Baixo/médio/alto)	38/41/43	dB(A)
Caudal de ar (baixo/médio/alto)	720/830/930	m ³ /h

Dimensões Líquidas

Altura	660	mm
Largura	990	mm
Profundidade	203	mm
Peso líquido	28	kg
Diâmetro ligações fluido frigorígeno (líquido/gás)	6,35/12,7	mm
Tubo de drenagem de condensados	OD ø16	mm



AF-CF 56 P

Arrefecimento:

Capacidade Nominal de Arrefecimento	5,6	kW
Consumo sob condições nominais	115	W

Aquecimento:

Capacidade Aquecimento	6,3	kW
Consumo	115	W
Alimentação (V/Ph/Hz)	220-240/50	
Corrente de funcionamento mínima	1,03	A
Fusível	15	A
Fluido frigorígeno	R410A	
Nível de pressão sonora máx. (Baixo/médio/alto)	38/41/43	dB(A)
Caudal de ar (baixo/médio/alto)	720/830/930	m ³ /h

Dimensões Líquidas

Altura	660	mm
Largura	990	mm
Profundidade	203	mm
Peso líquido	28	kg
Diâmetro ligações fluido frigorígeno (líquido/gás)	9,53/15,9	mm
Tubo de drenagem de condensados	OD ø16	mm



AF-CF 71 P

Arrefecimento:

Capacidade Nominal de Arrefecimento	7,1	kW
Consumo sob condições nominais	115	W

Aquecimento:

Capacidade Aquecimento	8,0	kW
Consumo	115	W
Alimentação (V/Ph/Hz)	220-240/50	
Corrente de funcionamento mínima	1,03	A
Fusível	15	A
Fluido frigorígeno	R410A	
Nível de pressão sonora máx. (Baixo/médio/alto)	38/41/43	dB(A)
Caudal de ar (baixo/médio/alto)	720/830/930	m ³ /h

Dimensões Líquidas

Altura	660	mm
Largura	990	mm
Profundidade	203	mm
Peso líquido	28	kg
Diâmetro ligações fluido frigorígeno (líquido/gás)	9,53/15,9	mm
Tubo de drenagem de condensados	OD ø16	mm



AF-CF 80 P

Arrefecimento:

Capacidade Nominal de Arrefecimento	8,0	kW
Consumo sob condições nominais	130	W

Aquecimento:

Capacidade Aquecimento	9,0	kW
Consumo	130	W
Alimentação (V/Ph/Hz)	220-240/50	
Corrente de funcionamento mínima	1,1	A
Fusível	15	A
Fluido frigorígeno	R410A	
Nível de pressão sonora máx. (Baixo/médio/alto)	40/43/45	dB(A)
Caudal de ar (baixo/médio/alto)	1050/1170/1280	m³/h

Dimensões Líquidas

Altura	660	mm
Largura	1280	mm
Profundidade	203	mm
Peso líquido	35	kg
Diâmetro ligações fluido frigorígeno (líquido/gás)	9,53/15,9	mm
Tubo de drenagem de condensados	OD ø16	mm



AF-CF 90 P

Arrefecimento:

Capacidade Nominal de Arrefecimento	9,0	kW
Consumo sob condições nominais	130	W

Aquecimento:

Capacidade Aquecimento	10,0	kW
Consumo	130	W
Alimentação (V/Ph/Hz)	220-240/50	
Corrente de funcionamento mínima	1,1	A
Fusível	15	A
Fluido frigorígeno	R410A	
Nível de pressão sonora máx. (Baixo/médio/alto)	40/43/45	dB(A)
Caudal de ar (baixo/médio/alto)	1050/1170/1280	m ³ /h

Dimensões Líquidas

Altura	660	mm
Largura	1280	mm
Profundidade	203	mm
Peso líquido	35	kg
Diâmetro ligações fluido frigorígeno (líquido/gás)	9,53/15,9	mm
Tubo de drenagem de condensados	OD ø16	mm



AF-CF 112 P

Arrefecimento:

Capacidade Nominal de Arrefecimento	11,2	kW
Consumo sob condições nominais	180	W

Aquecimento:

Capacidade Aquecimento	12,5	kW
Consumo	180	W
Alimentação (V/Ph/Hz)	220-240/50	
Corrente de funcionamento mínima	1,43	A
Fusível	15	A
Fluido frigorígeno	R410A	
Nível de pressão sonora máx. (Baixo/médio/alto)	42/45/47	dB(A)
Caudal de ar (baixo/médio/alto)	1580/1700/1890	m ³ /h

Dimensões Líquidas

Altura	680	mm
Largura	1670	mm
Profundidade	203	mm
Peso líquido	48	kg
Diâmetro ligações fluido frigorígeno (líquido/gás)	9,53/15,9	mm
Tubo de drenagem de condensados	OD ø16	mm



AF-CF 140 P

Arrefecimento:

Capacidade Nominal de Arrefecimento	14,0	kW
Consumo sob condições nominais	180	W

Aquecimento:

Capacidade Aquecimento	15,0	kW
Consumo	180	W
Alimentação (V/Ph/Hz)	220-240/50	
Corrente de funcionamento mínima	1,43	A
Fusível	15	A
Fluído frigorígeno	R410A	
Nível de pressão sonora máx. (Baixo/médio/alto)	42/45/47	dB(A)
Caudal de ar (baixo/médio/alto)	1580/1700/1890	m ³ /h

Dimensões Líquidas

Altura	680	mm
Largura	1670	mm
Profundidade	203	mm
Peso líquido	48	kg
Diâmetro ligações fluído frigorígeno (líquido/gás)	9,53/15,9	mm
Tubo de drenagem de condensados	OD ø16	mm



Desenhos dimensionais

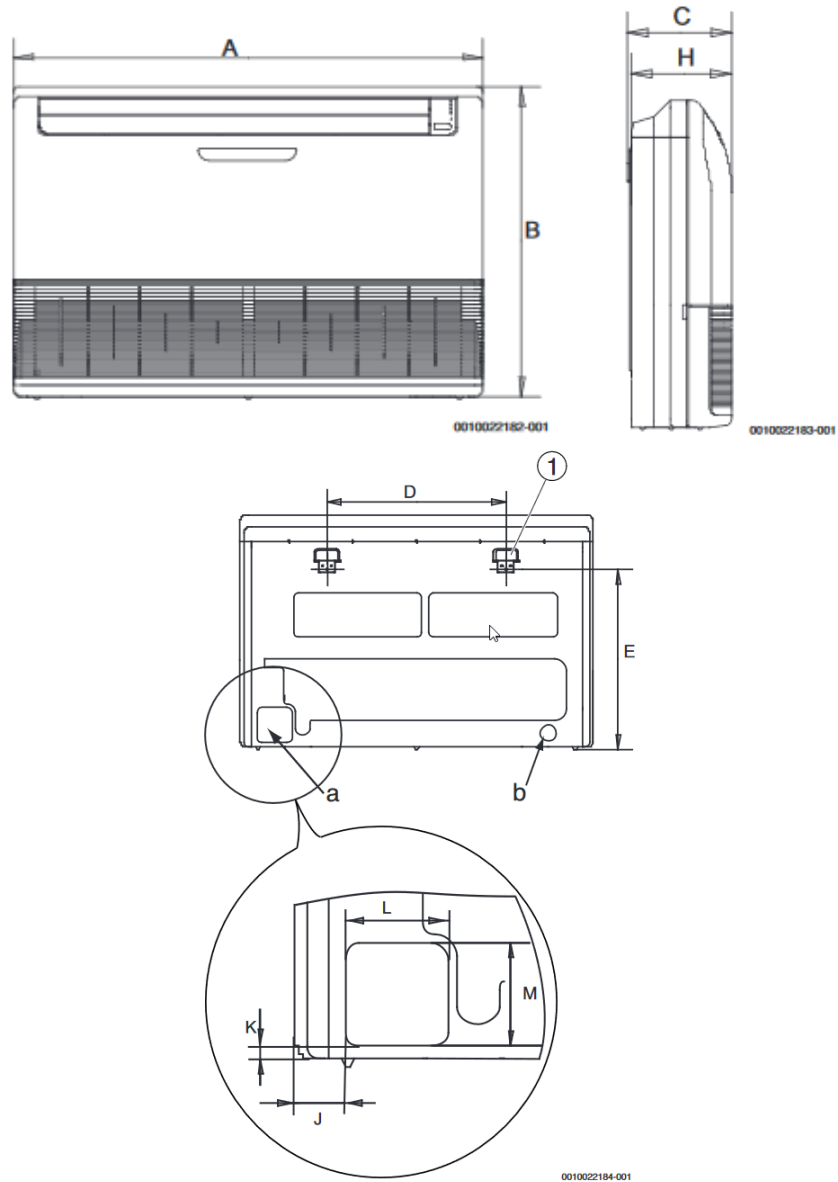


Fig. 1: Unidade interior modelo AF-CF – Dimensões

[1] Gancho

[a] Tubagem de refrigerante e tubagem de descarga de água

[b] Reservado para a tubagem de descarga de água

Modelo	A [mm]	B [mm]	C [mm]	D [mm]	E [mm]	H [mm]	J [mm]	K [mm]	L [mm]	M [mm]
36 ~ 71	990	660	206	505	506	203	37	13	100	100
80 ~ 90	1280	660	206	795	506	203	37	13	100	100
112 ~ 140	1670	680	244	1070	450	240	110	64	130	170

Tab. 1: Dimensões das unidades