



Descrição

- Depósitos de acumulação com uma serpentina para produção de A.Q.S.
- Acabamento com interior vitrificado de alta qualidade o que permite acumulação de água até 95 °C.
- Serpentina localizada na parte inferior do depósito permitindo o aquecimento da totalidade da água armazenada.
- A relação altura/diâmetro, favorece a estratificação e o rendimento do acumulador.
- Isolamento otimizado de forma a reduzir as perdas de calor.
- Instalação vertical.
- Fabricados de acordo com a norma DIN 4753.



Conceito Construtivo

A acumulação de A.Q.S será efetuada através de depósito vertical, de elevada estratificação, favorecendo a transferência de calor, com tratamento da superfície interior em aço vitrificado, cumprindo os padrões de higiene mais elevados no que respeita a água de consumo.

O isolamento de alta densidade será em espuma de poliuretano, com uma espessura equivalente de 85 mm, favorecendo a redução de perdas térmicas, garantindo capacidade de armazenamento de energia sob a forma de calor.

Ânodo de proteção contra a corrosão eletrolítica em magnésio.

Permitirá uma temperatura máxima de acumulação de respetivamente: 95°C quando utilizado para Aquecimento e A.Q.S.



Dados Técnicos

WST 300 & 400-5

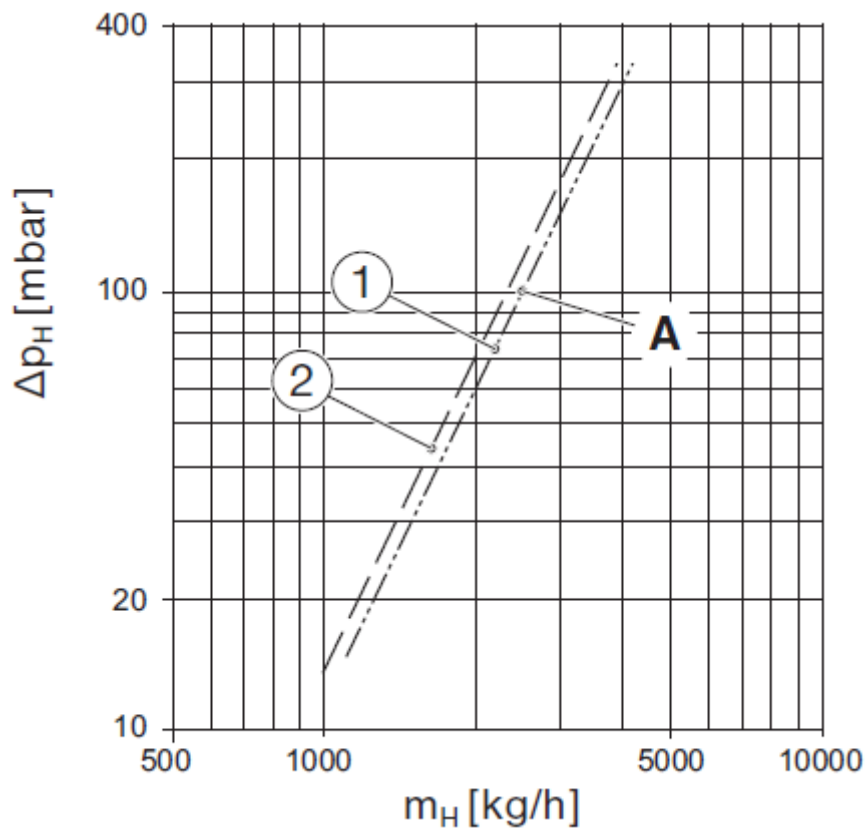
	Unidades	WST 300 5B	WST 400 5B
Saída de água quente, entrada de água fria, drenagem	Pol.	R1"	R1"
Entrada da circulação	Pol.	R3/4"	R3/4"
Capacidade	l	300	380,9
Tara	kg	105	119
Permutador térmico (permutador de calor)			
Conteúdo de água de aquecimento	l	8,8	12,1
Superfície de aquecimento	m ²	1,3	1,8
Valores máximos admissíveis:			
Temperatura da água de aquecimento (circuito fechado)	°C	160	160
Temperatura máxima da água quente sanitária	°C	95	95
Pressão de funcionamento da água quente	bar	10	10
Potência máxima da superfície de aquecimento com: 80 °C de temperatura de avanço, 45° C de temperatura do acumulador e 10°C de temperatura de água fria	kW lts/min	36,5 897	56 1376
Espessura do isolamento	mm	50	50
Condutividade térmica do isolamento	W/m*K	0.022	0.022
Espessura equivalente	mm	90	90
Saída de água quente, entrada de água fria, drenagem	Pol.	R1"	R1"



Perdas Térmicas

Modelo		WST 300 5B	WST 400 5B
Volume do acumulador	L	300	380.9
Perdas capacidade térmicas	W	70.7	88.3
Classe de eficiência energética de preparação de água quente		B	C

Diagrama de perda de pressão



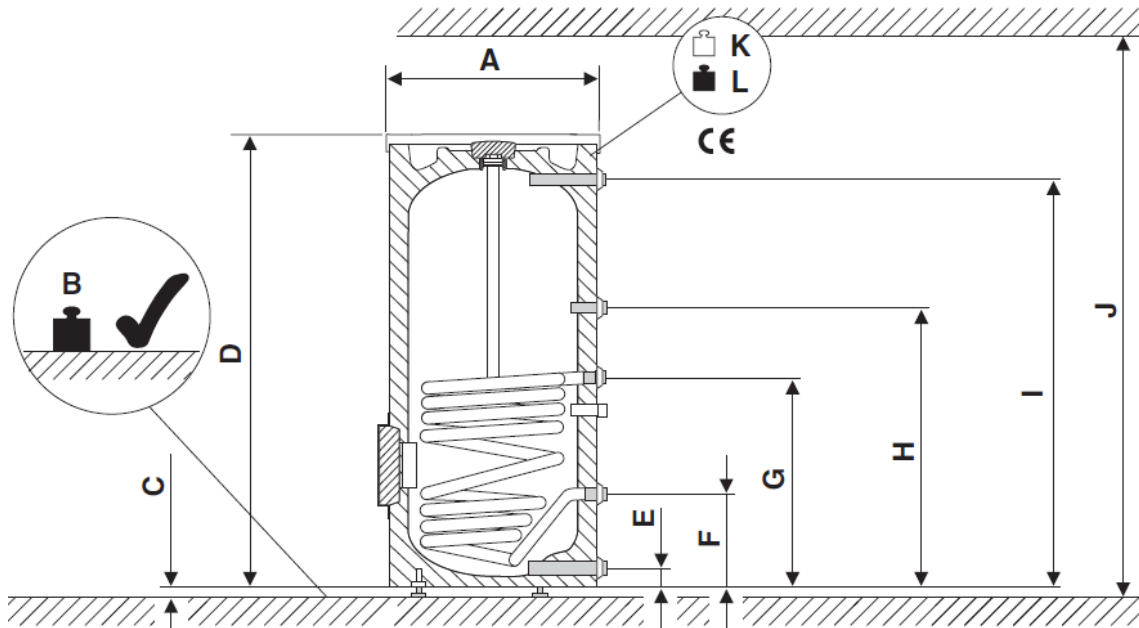
[1] WST 300-5

[2] WST 400-5

[A] 100 mbar, 2600 kg/h



Ligações Hidráulicas

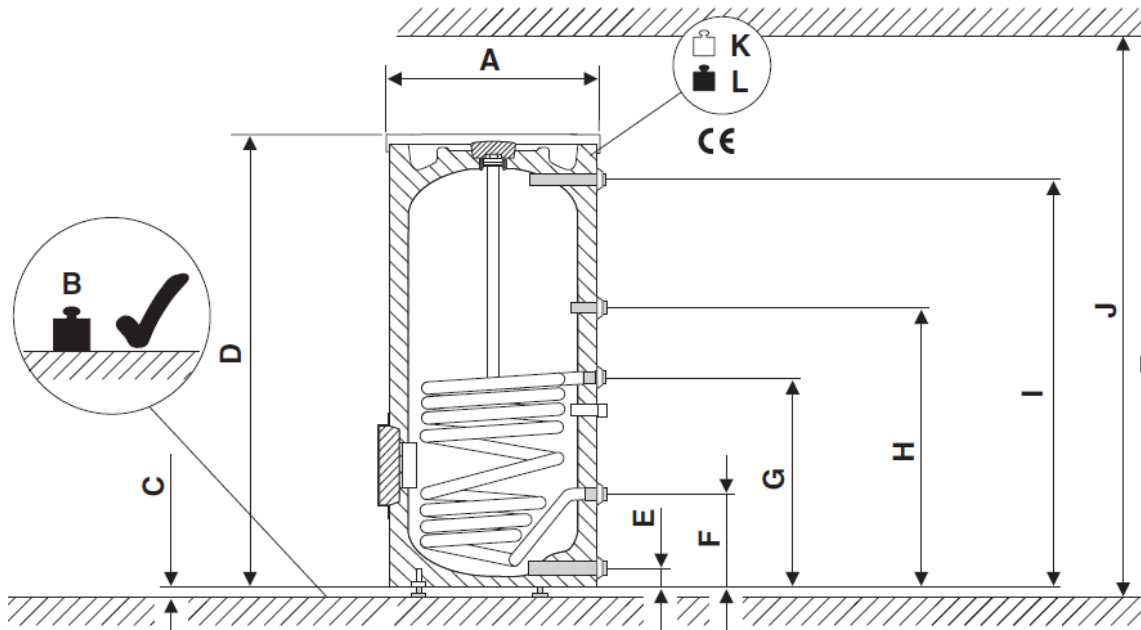


1	Saída de água quente
2	Ligação de circulação
3	Avanço do acumulador
4	Bainha de imersão para sensor da temperatura Gerador de calor
5	Retorno do acumulador
6	Entrada de água fria
7	Permutador de calor para reaquecimento através de aparelho de aquecimento, tubo liso esmaltado
9	Abertura de verificação para manutenção e limpeza na parte da frente
10	Reservatório de acumulação, aço esmaltado
11	Ânodo de magnésio
12	Tampa do revestimento PS

Esta ficha técnica não dispensa a consulta do manual técnico de instalação.



Dimensões & Peso

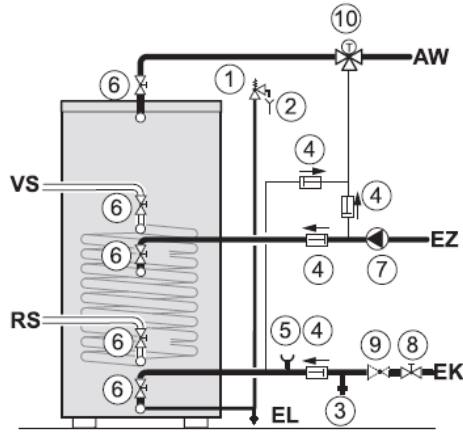


		WST 300 5B	WST 400 5B
A	mm	670	670
B	kg	405	509
C	mm	out/20	out/20
D	mm	1495	1835
F	mm	80	80
G	mm	318	318
H	mm	722	898
I	mm	903	1143
J	mm	1355	1695
K	mm	1850	2100

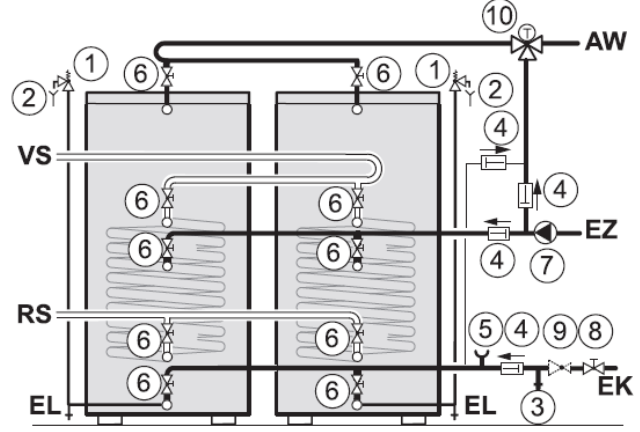


Exemplo de ligação hidráulica

Simplex:



Em paralelo com retorno invertido:



1	Válvula de segurança
2	Saída da válvula de segurança
3	Válvula de verificação
4	Válvula de retenção
5	Manómetro
6	Válvula de corte
7	Bomba de circulação
8	Válvula de corte (no local de instalação)
9	Redutor da pressão
10	Misturadora
AW	Saída de água quente
EL	Drenagem
EK	Entrada de água fria
EZ	Entrada da recirculação A.Q.S.
RS	Retorno do acumulador
VS	Avanço do acumulador



Área Técnica – Distanciamentos

A instalação dos acumuladores de água quente deve respeitar as distâncias mínimas indicadas, de forma a realizar os trabalhos de manutenção dos mesmos, permitindo igualmente a substituição do ânodo de magnésio.

As distâncias mínimas apresentadas são necessárias para realizar a manutenção dos depósitos de acumulação, sem haver necessidade de os retirar do local onde estão instalados.

Vista de cima

