

Sistemas de conservação de calor para caldeira de vapor

TI019

Versão 2 (09/18)

Fig. 1: Dispositivo de conservação de calor por meio de serpentina de aquecimento, desregulado

Opcionalmente regulado com dispositivo de regulação elétrica

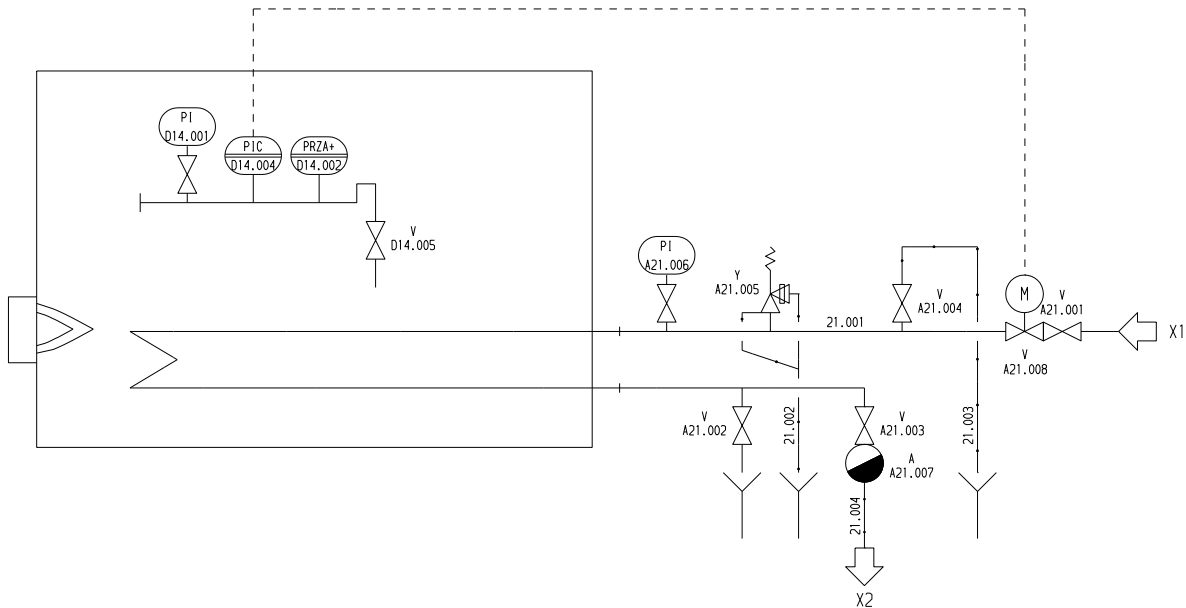
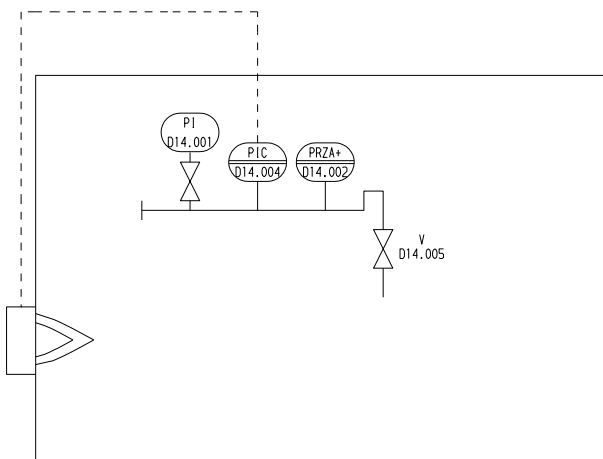


Fig. 2: Dispositivo de conservação de calor por meio de queimador, controlado por pressão



Legenda

A21.001	Válvula de bloqueio	D14.004	Regulador de pressão
A21.002	Válvula de bloqueio	D14.005	Válvula de bloqueio
A21.003	Válvula de bloqueio	21.001	Conduta de vapor de aquecimento
A21.004	Válvula de bloqueio	21.002	Tubagem de segurança contra sobrepresão de descarga

Sistemas de conservação de calor para caldeira de vapor

TI019

Versão 2 (09/18)

A21.005	Válvula de segurança contra sobrepressão	21.003	Conduta de ventilação
A21.006	Indicador de pressão	21.004	Conduta de drenagem
A21.007	Válvula de escoamento de condensado		
A21.008	Válvula de bloqueio (motorizada)	X1	Vapor
D14.001	Indicador de pressão (com equipamento de ensaio)	X2	Condensado
D14.002	Limitador de pressão		

Uso e critérios de seleção

Dispositivo de manutenção do quente conforme	Imagem 1 Serpentina de aquecimento	Imagem 2 Queimador controlado por pressão
Campo de aplicação	UL-S ZFR	Todas as caldeiras de vapor com pressão de segurança > 0,5 bar
Condições prévias Número de caldeiras	Vapor externo (vapor saturado) ou 2ª caldeira necessária	independente, também possível com instalações com apenas uma caldeira
Pressão de manutenção de calor	máx. 3-4 bar de sobrepressão (em função da pressão do vapor sobreaquecido)	ajustável