



BOSCH

Tehnika za življenje

Topla voda?
Povsem preprosto!

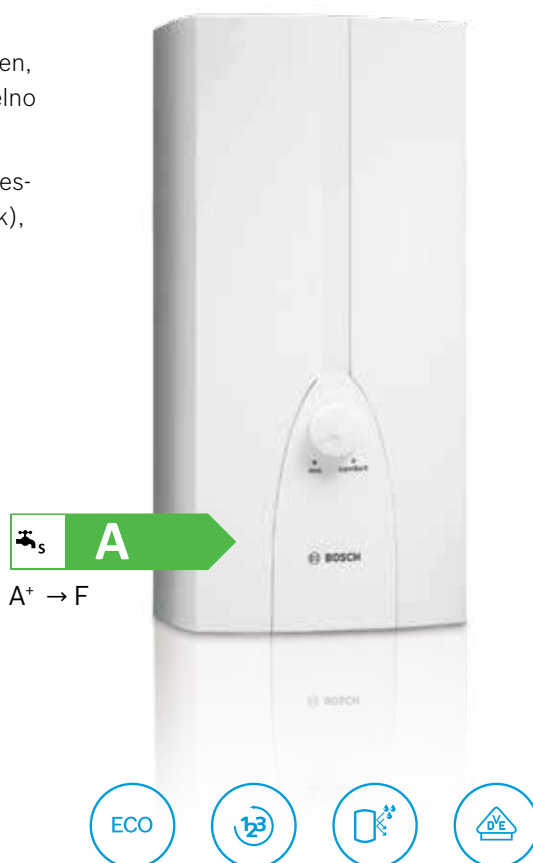
www.bosch-climate.com.si

Električni pretočni bojlerji

Pretočni grelnik vodee

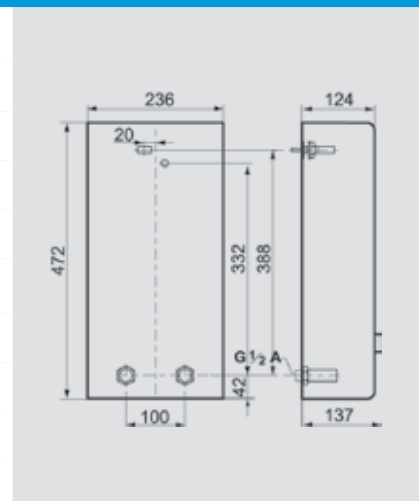
Tronic 2000 B

- ▶ Pretočni, hidravlično krmiljen, s sistemom ogrevanja z grelno žico.
- ▶ Za montažo nad izlivnim mestom, zaprt (odporen na tlak), 18 in 21 kW, 400V
- ▶ Izbira moči za 2/3 moči in polno moč



- ▶ Zaradi sistema segrevanja vode z grelno žico je voda hitreje pripravljena, zaradi dogrevanja ni temperaturnih maksimumov
- ▶ Razdeljena zadnja stena boilerja in širok kabelski kanal za lažjo stensko montažo.
- ▶ Sistem montaže CLICKFIX plus®, za preprosto in hitro montažo. To pomeni prihranek časa in stroškov za delo.

Tronic 2000 B		TR2000 18 B	TR2000 21 B
Razred energetske učinkovitosti priprave tople vode		A	A
Profil obremenitve		S	S
Moč	kW	18	21
Maks. temperatura vode na dovodu	°C	20	20
Vrsta zaščite (EN 60529)		IP25	IP25
Učinek priprave tople vode temperature od 12 do 38 °C	l	9,9	11,6
Količina vode ob vklopu	l/min	4	4,5
Tlak pri vklopu (brez DMB)	bar	0,7	0,8
Električni priključek	V	400	400
Dimenzije (višina x širina x globina)	mm	472 × 236 × 137	



Električni pretočni bojler

Tronic 1000 T

- ▶ TR1000 4/6 T: mali pretočni bojler, 3,5 ali 6 kW, 220–240 V, hidravlično krmiljen, za montažo pod ali nad umivalnikom
- ▶ Električno energijo porablja samo med izpustom tople vode na izlivnem mestu.



- ▶ Zaradi posebnega cevnege grelnika je bojler še posebej robusten in primeren za vse trdote vode
- ▶ Za električni vtični priključek (samo TR1000 4T), fiksni priključek (TR1000 6 T).

Tronic 1000 B / T

Razred energetske učinkovitosti
priprave tople vode

A

A

Profil obremenitve

XXS

XXS

Moč

kW

3,5

6

Maks. temperatura vode na dovodu

°C

20

20

Vrsta zaščite (EN 60529)

IP24D

IP24D

Učinek priprave tople vode
temperature od 12 do 38 °C

l

1,8

3,0

Količina vode ob vklopu

l / min

1,3

2,3

Tlak pri vklopu (brez DMB)

bar

1,0

1,0

Električni priključek

V

220–240

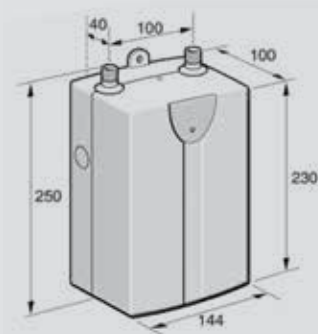
220–240

Dimenzije

(višina x širina x globina)

mm

250 × 144 × 100



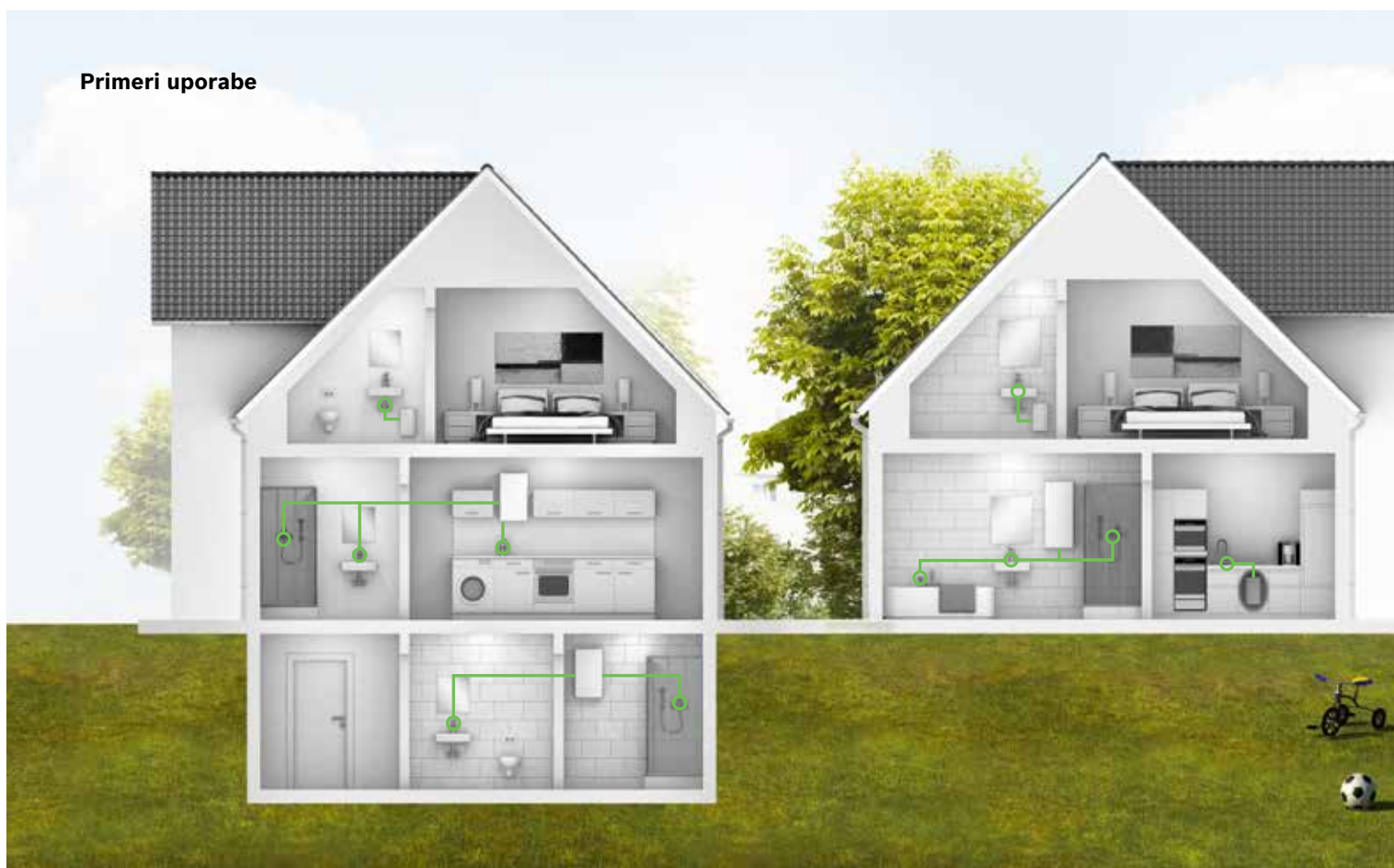
Preprosto in varčno.

Topla voda je na voljo vedno, kadar jo potrebujete.

Ne glede na to, ali potrebujete toplo vodo za pomivanje posode, pranje perila, prhanje ali kopanje v kadi, zadostuje že majhen obrat pipe in topla voda vam je na voljo, kadar si jo zaželite. Skoraj v vseh gospodinjstvih in poslovnih objektih, ne glede na njihovo velikost, je največje možno udobje pri porabi tople vode.

Za učinkovito načrtovanje oskrbe s toplo vodo v novogradnjah z električnimi pretočnimi bojlerji, ali pri obnovi (adaptaciji) stanovanjskih prostorov, je potrebno upoštevati več dejavnikov. Na eni strani je površina stanovanjskega objekta in raspored izlivnih mest tople vode, na drugi pa potrebna količina tople vode. Pri tem ne smete pozabiti tudi na naslednje: Individualne zahteve po udobju pri porabi tople vode narekujejo vrsto bojlerjev, ki so primerni za posamezna izlivna mesta.

Primeri uporabe



Robert Bosch d.o.o.

Kidričeva 81
4220 Škofja Loka

www.bosch-climate.si