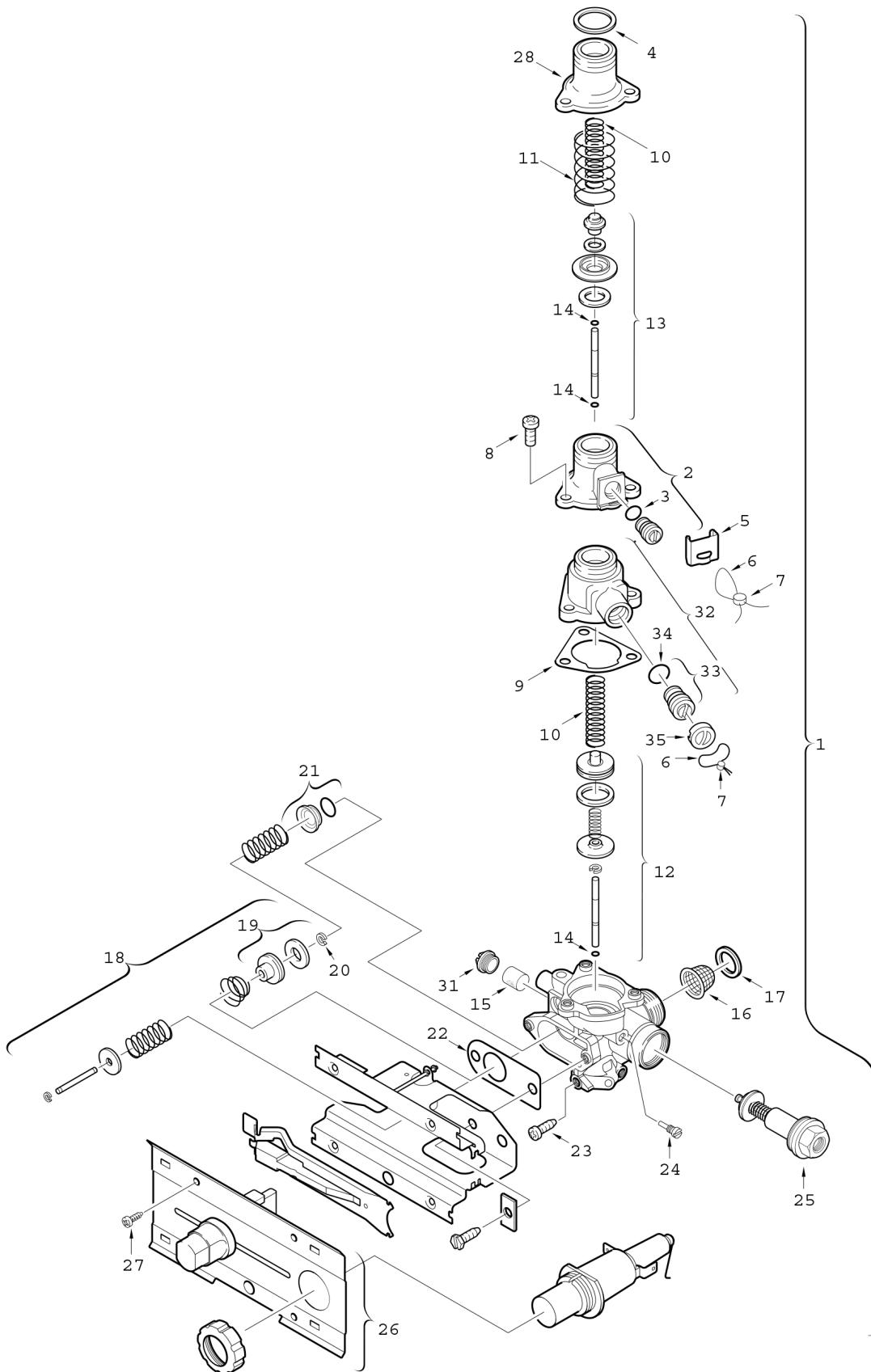


Explosionszeichnung



6720902654.AA.J

Ersatzteile

Pos.	Bestellnummer	Bezeichnung	Anmerkung	Preisgruppe
1	8 707 011 105 0	Gasarmatur		47
2	8 705 205 034 0	Drosselgehäuse		20
3	8 740 205 007 0	O-Ring (10x)		20
4	8 700 103 008 0	Dichtscheibe (10x)		15
5	8 700 505 046 0	Verschlußdeckel		10
6	8 704 702 001 0	Plombierdraht (10x)		11
7	1 903 240 000 0	Plombe (10x)		12
8	8 743 401 002 0	Schraube (10x)		12
9	8 701 004 001 0	Dichtung (10x)		16
10	8 704 603 067 0	Druckfeder		12
12	8 708 501 107 0	Gasventil		23
14	8 740 205 002 0	O-ring (10x)		17
15	8 703 203 001 0	Zündgasfilter (10x)		17
16	8 700 507 002 0	Gassieb (10x)		15
17	8 700 103 014 0	Dichtscheibe (10x)		12
19	8 708 500 194 0	Ventilteller		14
20	2 916 080 904 0	Sicherungsscheibe (10x)		11
22	8 701 004 020 0	Dichtung (10x)		12
23	8 703 401 051 0	Schraube (10x)		12
24	8 703 407 027 0	Überzündbolzen (1)		10
25	8 707 201 012 0	Magneteinsatz		27
26	8 701 000 105 0	Führungsplatte		22
27	2 910 612 424 0	Schraube DIN7981 4,2x9,5 (10x)		11
31	8 703 406 144 0	Verschlußschraube		10