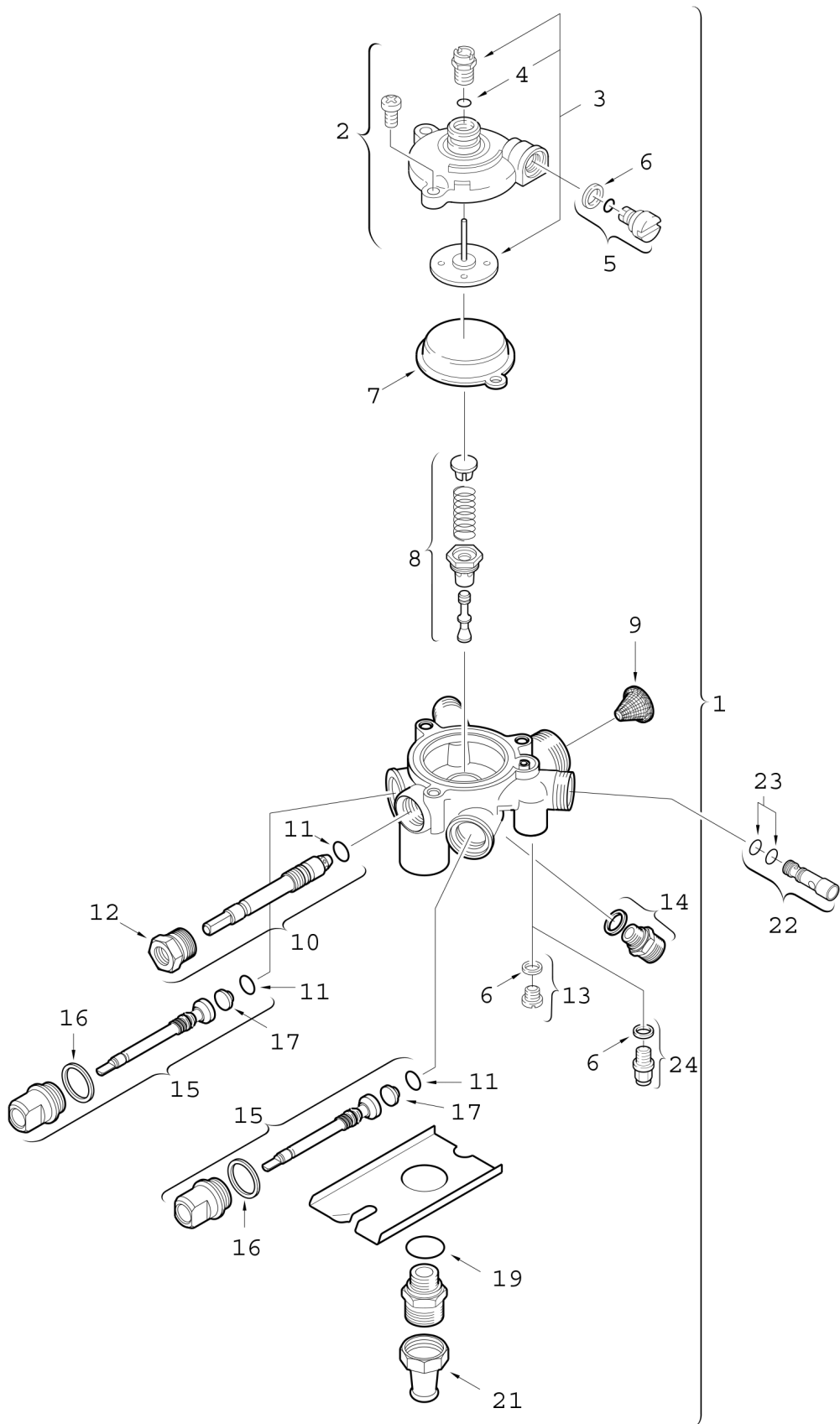


**Explosionszeichnung**



6720902655.AA.J

## Ersatzteile

Pos.	Bestellnummer	Bezeichnung	Anmerkung	Preisgruppe
1	8 707 002 351 0	Wasserarmatur		46
2	8 705 500 146 0	Deckel		27
5	8 708 503 063 0	Langsamzündventil (C)		15
6	8 700 103 006 0	Dichtscheibe (10x)		12
7	8 700 503 050 0	Membrane (10x)		25
8	8 707 402 014 0	Wassermengenregler		30
9	8 700 507 001 0	Wassersieb (10x)		20
10	8 708 500 209 0	Wählerschraube		18
11	8 700 205 009 0	O-Ring (10x)		15
12	8 703 406 107 0	Gewindebuchse		14
13	8 703 406 153 0	Verschlußschraube		12
14	8 703 305 001 0	Schraubstutzen		12
15	8 708 500 016 0	Ventiloberteil		20
16	8 700 103 005 0	Dichtscheibe (10x)		12
17	8 703 204 003 0	Dichtung (10x)		17
19	8 738 727 612	O-Ring 14x2mm (10x)		15
21	8 703 307 011 0	Auslauftülle		10
22	8 708 205 260 0	Venturi (28)		17
23	8 700 205 007 0	O-Ring (10x)		15
24	8 707 401 022 0	Überdruckventil		15