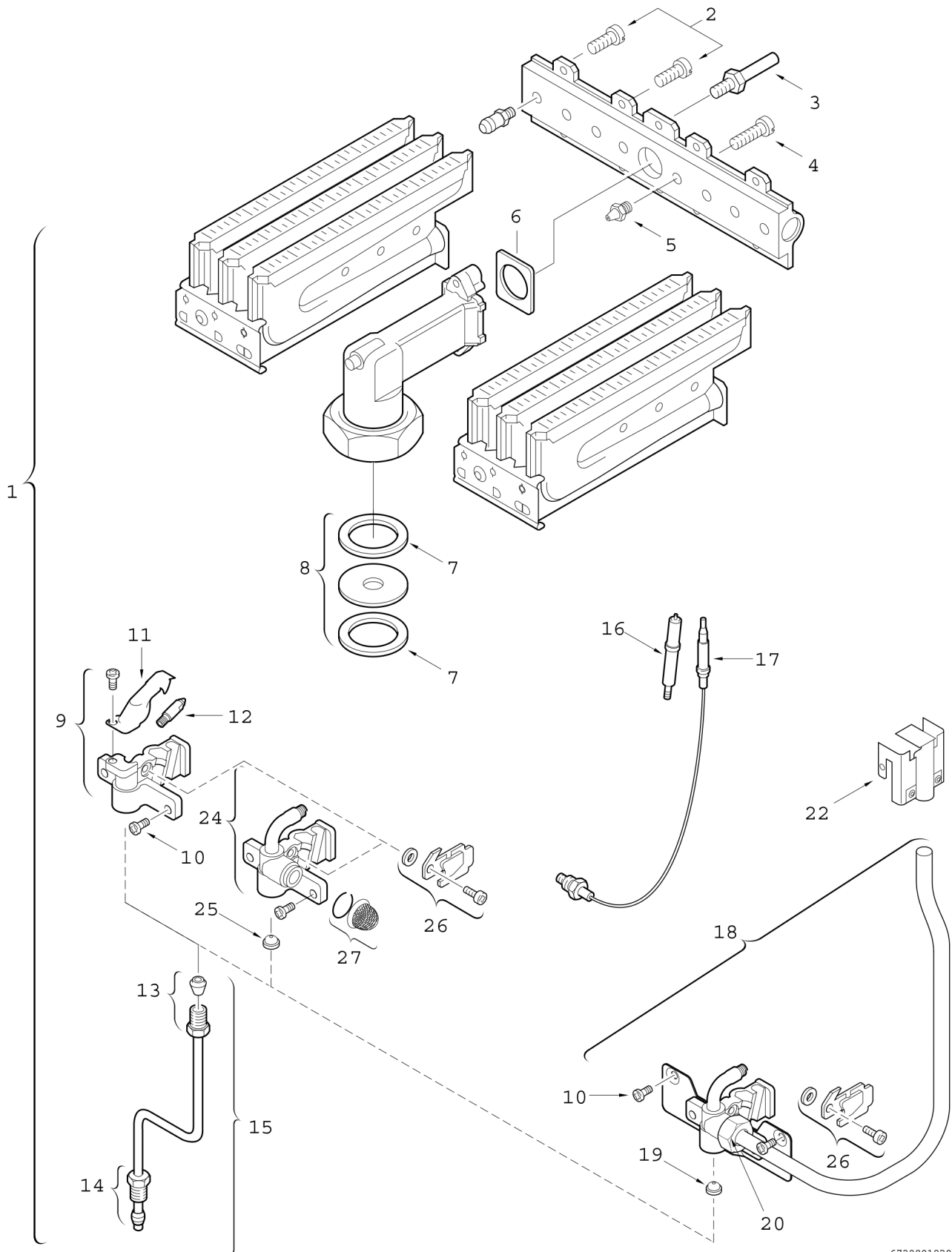


**Explosionszeichnung**



6720901920.AC

## Ersatzteile

Pos.	Bestellnummer	Bezeichnung	Anmerkung	Preisgruppe
2	8 703 401 069 0	Schraube M3,5x10 (10x)		11
3	8 703 404 089 0	Schraube (10x)		12
4	2 910 952 122 0	Schraube (10x)		11
5	8 708 202 126 0	Düse (135) (10x)		20
6	8 701 003 010 0	Dichtung (10x)		12
7	8 700 103 008 0	Dichtscheibe (10x)		15
9	8 708 105 313 0	Zündbrenner		21
10	8 703 401 053 0	Schraube (10x)		12
11	8 701 309 039 0	Abweiser (10x)		22
12	8 708 200 140 0	Zünddüse blau (10x)		27
13	8 703 305 192 0	Klemmringverschraubung (10x)		28
14	8 703 305 193 0	Klemmringverschraubung (10x)		17
15	8 710 707 166 0	Zündgasrohrsatz		24
16	8 708 107 002 0	Zündbolzen		16
17	8 707 202 018 0	Thermoelement	Geräte ohne Begrenzer	20
17	8 707 202 039 0	Thermoelement	Geräte mit Begrenzer ohne AGÜ	25
20	8 703 301 073 0	Mutter		15